



おうちで、やろう。

Study at home. 小学校受験の家庭学習教材

図形：移動①

丸で囲んである点から上の四角の矢印の通りに進みます。矢印は左から右へ順番に進みましょう。

↑ → ↓ → ↓ ←

→ ↑ → ↑ → ↓ ↓

← ← ↓ ↓ → → ↓ ←

↓ ← ↓ → → ↑ → ↑ ←

※1. このプリントは、しながわ・目黒こどもスクールのウェブサイトでダウンロードができます。無断複写・引用はご遠慮ください。

※2. このプリントを活用したオンライン授業のスケジュールは、しながわ・目黒こどもスクールのウェブサイトでご確認ください。



おうちで、やろう。

Study at home. 小学校受験の家庭学習教材

図形：移動②

丸で囲んである点から上の四角の矢印の通りに進みます。矢印は左から右へ順番に進みましょう。

← ↑ → ↖ ↑ ↙

↓ → ↘ ← ↘ ↓ ↖

↘ ↗ ↑ ← ↑ ← ↙ ↓ ↓

↓ ← ↖ ↖ ↗ ↘ → ↑ ↑

※1. このプリントは、しながわ・目黒こどもスクールのウェブサイトでダウンロードができます。無断複写・引用はご遠慮ください。

※2. このプリントを活用したオンライン授業のスケジュールは、しながわ・目黒こどもスクールのウェブサイトでご確認ください。



おうちで、やろう。

Study at home. 小学校受験の家庭学習教材

図形：移動③

丸で囲んである点から右の四角の矢印の通りに進みます。矢印は上から下へ順番に進みましょう。

→	●	●	●	●	●
→	●	●	●	●	●
→	●	●	●	●	●
↗	●	●	●	●	●
→	●	●	●	●	●
↙	○	●	●	●	●
↙	●	●	●	●	●
→	●	●	●	●	●

↓	●	●	●	○	●
↙	●	●	●	●	●
↙	●	●	●	●	●
↑	●	●	●	●	●
→	●	●	●	●	●
→	●	●	●	●	●
↙	●	●	●	●	●
↙	●	●	●	●	●

↗	●	●	●	●	●
↗	●	●	●	●	●
↗	●	●	●	●	●
←	●	●	●	●	●
←	●	●	●	●	●
↙	●	●	●	●	●
↙	●	●	●	●	●
→	●	●	●	●	○

↑	●	●	●	●	●
↙	●	●	●	●	●
↙	●	●	●	●	●
↗	●	●	○	●	●
↑	●	●	●	●	●
↑	●	●	●	●	●
←	●	●	●	●	●
↙	●	●	●	●	●

↓	●	●	●	●	●
↙	●	●	●	●	●
↗	●	●	●	●	●
↑	●	○	●	●	●
↗	●	●	●	●	●
←	●	●	●	●	●
↑	●	●	●	●	●
↙	●	●	●	●	●

→	●	●	●	●	●
→	●	●	●	●	●
↗	●	●	●	●	●
↑	●	●	●	●	●
↙	●	●	●	●	●
←	○	●	●	●	●
↗	●	●	●	●	●
←	●	●	●	●	●

※1. このプリントは、しながわ・目黒こどもスクールのウェブサイトからダウンロードできます。無断複写・引用はご遠慮ください。
※2. このプリントを活用したオンライン授業のスケジュールは、しながわ・目黒こどもスクールのウェブサイトでご確認ください。



おうちで、やろう。

Study at home. 小学校受験の家庭学習教材

図形：重ね④

それぞれの四角は透明な板でできています。この2枚をぴったり重ねると矢印の下の四角のようになります。ただし、1枚の板はどこが●なのかわかりませんが、太い四角の板はどこか黒丸なのかわかりません。太い四角の○のどこが●なのかを考えてその○を塗ります。

<table border="1"> <tr><td>○</td><td>●</td></tr> <tr><td>○</td><td>○</td></tr> </table> <table border="1"> <tr><td>○</td><td>○</td></tr> <tr><td>○</td><td>○</td></tr> </table> ↓ <table border="1"> <tr><td>●</td><td>●</td></tr> <tr><td>○</td><td>○</td></tr> </table>	○	●	○	○	○	○	○	○	●	●	○	○	<table border="1"> <tr><td>●</td><td>○</td></tr> <tr><td>○</td><td>○</td></tr> </table> <table border="1"> <tr><td>○</td><td>○</td></tr> <tr><td>○</td><td>○</td></tr> </table> ↓ <table border="1"> <tr><td>●</td><td>○</td></tr> <tr><td>●</td><td>○</td></tr> </table>	●	○	○	○	○	○	○	○	●	○	●	○	<table border="1"> <tr><td>●</td><td>○</td></tr> <tr><td>○</td><td>●</td></tr> </table> <table border="1"> <tr><td>○</td><td>○</td></tr> <tr><td>○</td><td>○</td></tr> </table> ↓ <table border="1"> <tr><td>●</td><td>●</td></tr> <tr><td>○</td><td>●</td></tr> </table>	●	○	○	●	○	○	○	○	●	●	○	●	<table border="1"> <tr><td>○</td><td>●</td></tr> <tr><td>○</td><td>○</td></tr> </table> <table border="1"> <tr><td>○</td><td>○</td></tr> <tr><td>○</td><td>○</td></tr> </table> ↓ <table border="1"> <tr><td>○</td><td>●</td></tr> <tr><td>●</td><td>●</td></tr> </table>	○	●	○	○	○	○	○	○	○	●	●	●
○	●																																																		
○	○																																																		
○	○																																																		
○	○																																																		
●	●																																																		
○	○																																																		
●	○																																																		
○	○																																																		
○	○																																																		
○	○																																																		
●	○																																																		
●	○																																																		
●	○																																																		
○	●																																																		
○	○																																																		
○	○																																																		
●	●																																																		
○	●																																																		
○	●																																																		
○	○																																																		
○	○																																																		
○	○																																																		
○	●																																																		
●	●																																																		
<table border="1"> <tr><td>○</td><td>○</td></tr> <tr><td>●</td><td>●</td></tr> </table> <table border="1"> <tr><td>○</td><td>○</td></tr> <tr><td>○</td><td>○</td></tr> </table> ↓ <table border="1"> <tr><td>○</td><td>●</td></tr> <tr><td>●</td><td>●</td></tr> </table>	○	○	●	●	○	○	○	○	○	●	●	●	<table border="1"> <tr><td>●</td><td>○</td></tr> <tr><td>○</td><td>○</td></tr> </table> <table border="1"> <tr><td>○</td><td>○</td></tr> <tr><td>○</td><td>○</td></tr> </table> ↓ <table border="1"> <tr><td>●</td><td>●</td></tr> <tr><td>○</td><td>●</td></tr> </table>	●	○	○	○	○	○	○	○	●	●	○	●	<table border="1"> <tr><td>○</td><td>●</td></tr> <tr><td>●</td><td>○</td></tr> </table> <table border="1"> <tr><td>○</td><td>○</td></tr> <tr><td>○</td><td>○</td></tr> </table> ↓ <table border="1"> <tr><td>●</td><td>●</td></tr> <tr><td>●</td><td>●</td></tr> </table>	○	●	●	○	○	○	○	○	●	●	●	●	<table border="1"> <tr><td>○</td><td>○</td></tr> <tr><td>●</td><td>●</td></tr> </table> <table border="1"> <tr><td>○</td><td>○</td></tr> <tr><td>○</td><td>○</td></tr> </table> ↓ <table border="1"> <tr><td>●</td><td>●</td></tr> <tr><td>●</td><td>●</td></tr> </table>	○	○	●	●	○	○	○	○	●	●	●	●
○	○																																																		
●	●																																																		
○	○																																																		
○	○																																																		
○	●																																																		
●	●																																																		
●	○																																																		
○	○																																																		
○	○																																																		
○	○																																																		
●	●																																																		
○	●																																																		
○	●																																																		
●	○																																																		
○	○																																																		
○	○																																																		
●	●																																																		
●	●																																																		
○	○																																																		
●	●																																																		
○	○																																																		
○	○																																																		
●	●																																																		
●	●																																																		

※1. このプリントは、しながわ・目黒こどもスクールのウェブサイトでダウンロードができます。無断複写・引用はご遠慮ください。

※2. このプリントを活用したオンライン授業のスケジュールは、しながわ・目黒こどもスクールのウェブサイトでご確認ください。



おうちで、やろう。

Study at home. 小学校受験の家庭学習教材

図形：重ね⑤

それぞれの四角は透明な板でできています。この2枚をぴったり重ねると矢印の下の四角のようになります。ただし、1枚の板はどこが●なのかわかりませんが、太い四角の板はどこか黒丸なのかわかりません。太い四角の○のどこが●なのかを考えてその○を塗ります。

※1. このプリントは、しながわ・目黒こどもスクールのウェブサイトからダウンロードできます。無断複写・引用はご遠慮ください。

※2. このプリントを活用したオンライン授業のスケジュールは、しながわ・目黒こどもスクールのウェブサイトでご確認ください。



おうちで、やろう。

Study at home. 小学校受験の家庭学習教材

図形：重ね⑥

それぞれの四角は透明な板でできています。この2枚をぴったり重ねると矢印の下の四角のようになります。ただし、1枚の板はど
が●なのかわかりますが、太い四角の板はどここが黒丸なのかわかりません。太い四角の○のどここが●なのかを考えてその○を塗ります。

※1. このプリントは、しながわ・目黒こどもスクールのウェブサイトでダウンロードができます。無断複写・引用はご遠慮ください。

※2. このプリントを活用したオンライン授業のスケジュールは、しながわ・目黒こどもスクールのウェブサイトでご確認ください。

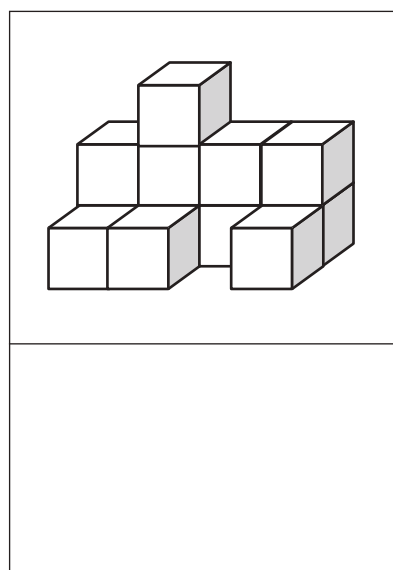
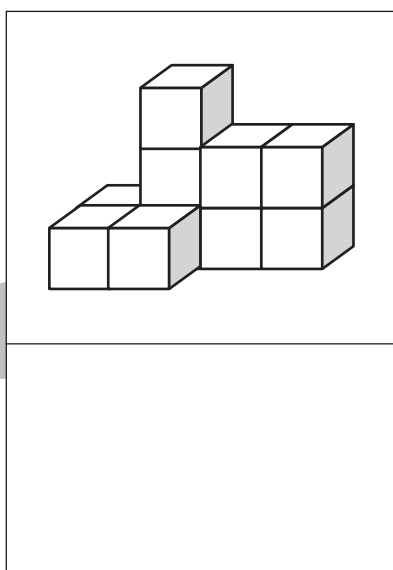
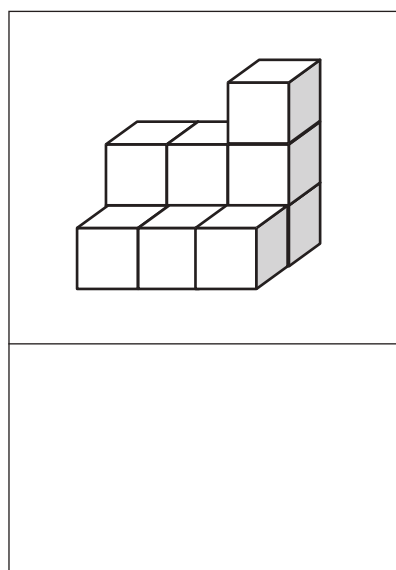
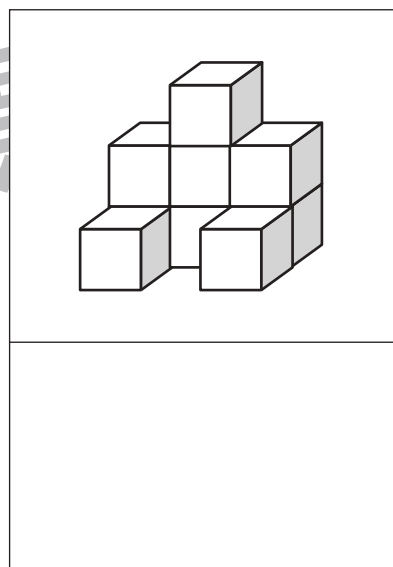
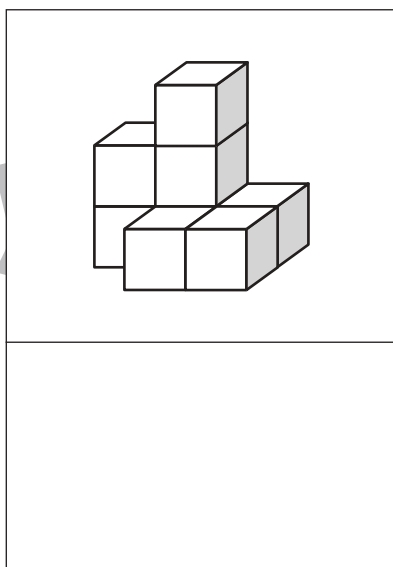
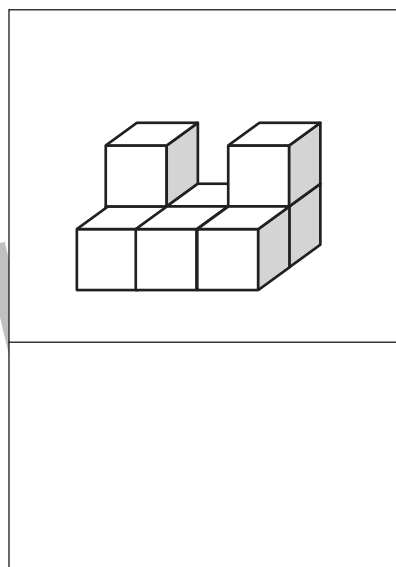
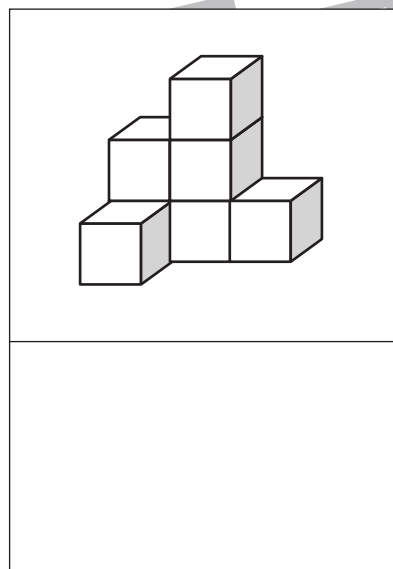
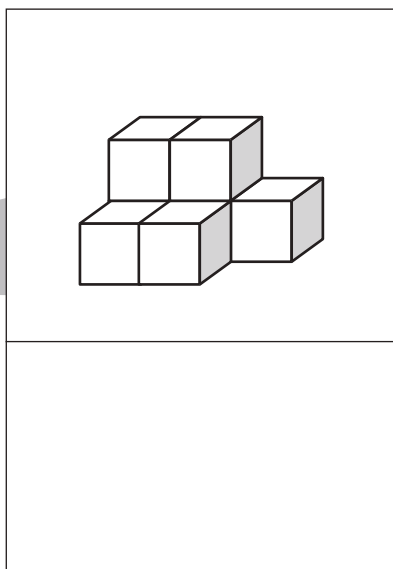
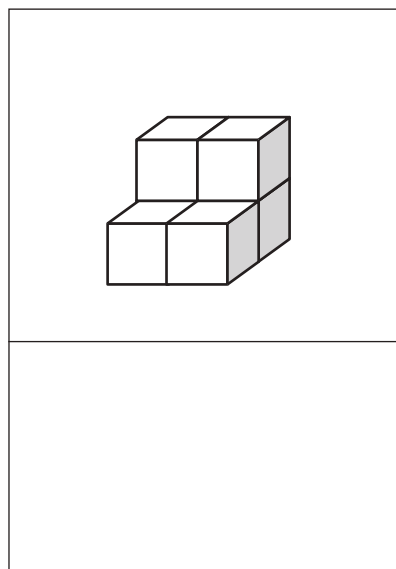


おうちで、やろう。

Study at home. 小学校受験の家庭学習教材

数量：積み木①

それぞれの積み木の数をかぞえて、その数だけ下の四角に○をかきます。



※1. このプリントは、しながわ・目黒こどもスクールのウェブサイトでダウンロードができます。無断複写・引用はご遠慮ください。
 ※2. このプリントを活用したオンライン授業のスケジュールは、しながわ・目黒こどもスクールのウェブサイトでご確認ください。

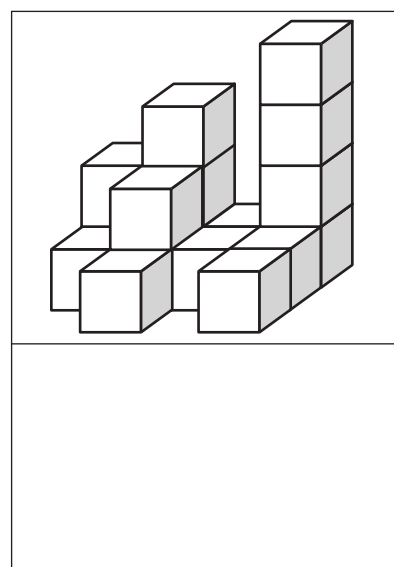
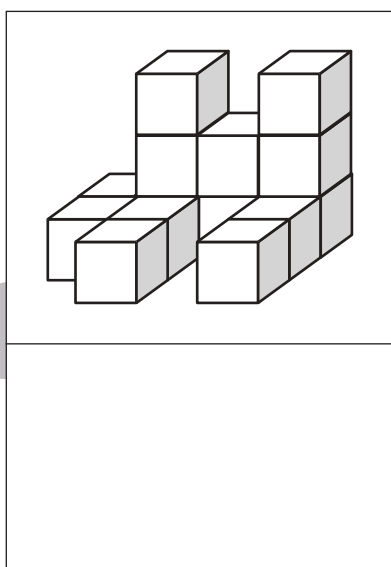
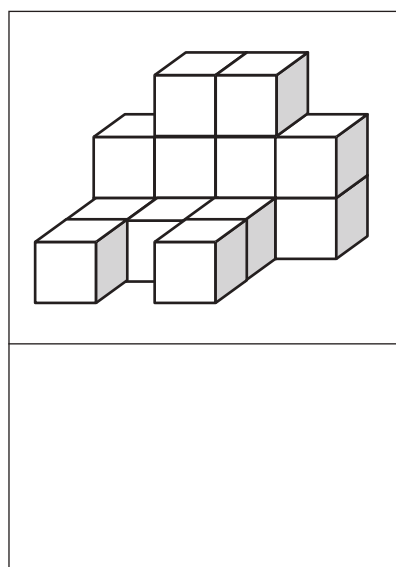
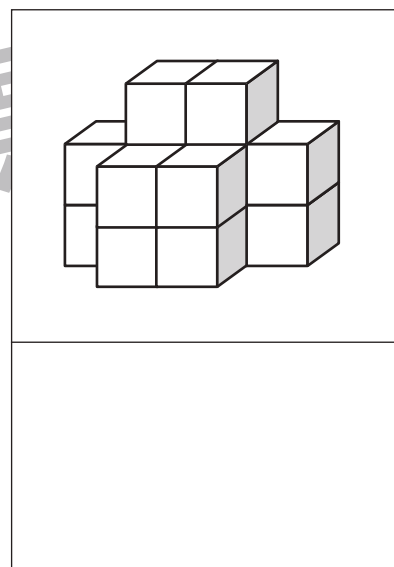
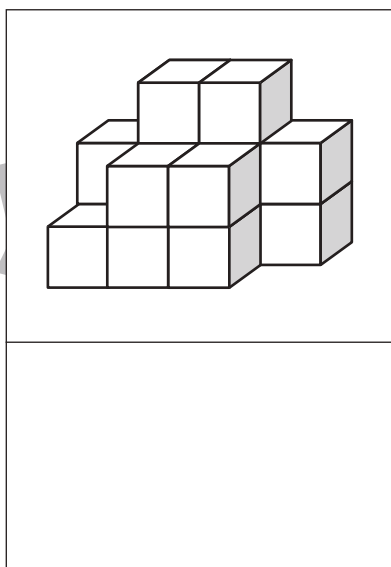
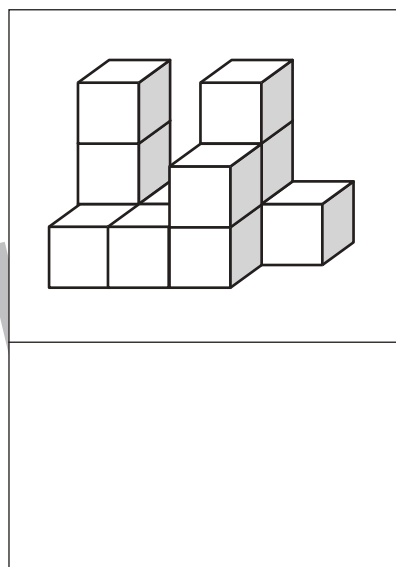
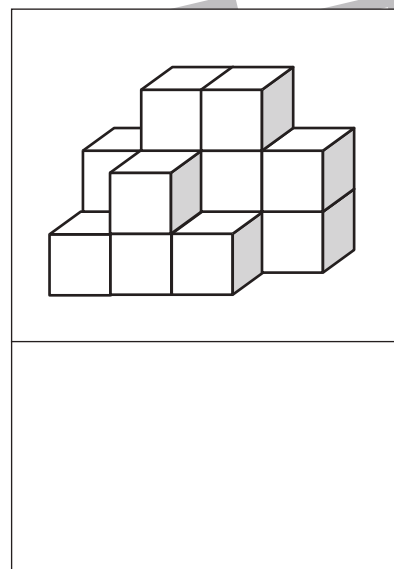
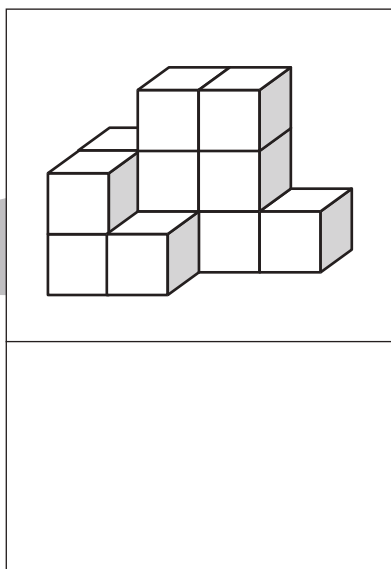
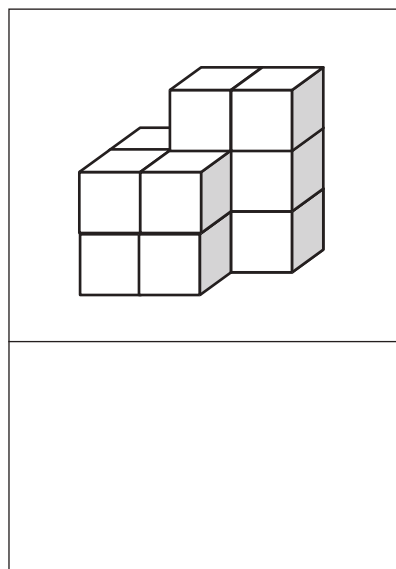


おうちで、やろう。

Study at home. 小学校受験の家庭学習教材

数量：積み木②

それぞれの積み木の数をかぞえて、その数だけ下の四角に○をかきます。



※1. このプリントは、しながわ・目黒こどもスクールのウェブサイトでダウンロードができます。無断複写・引用はご遠慮ください。
※2. このプリントを活用したオンライン授業のスケジュールは、しながわ・目黒こどもスクールのウェブサイトでご確認ください。



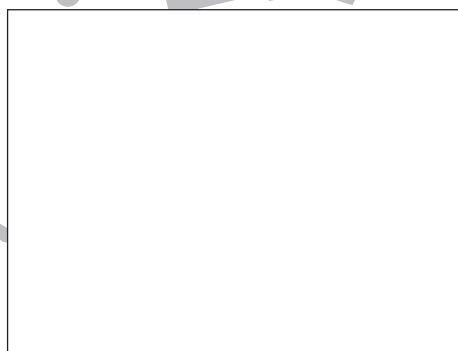
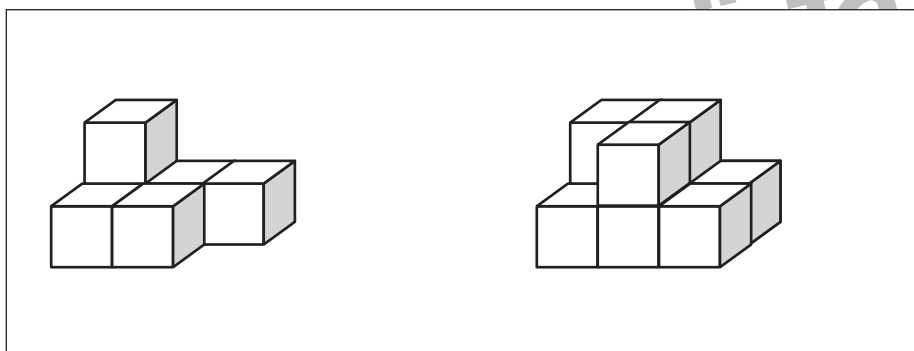
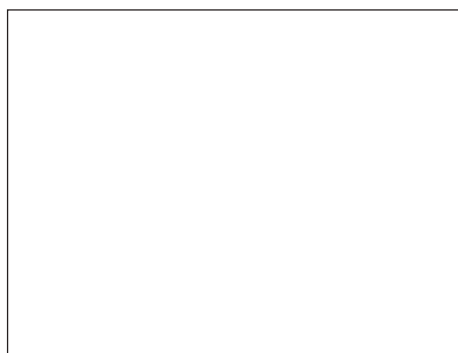
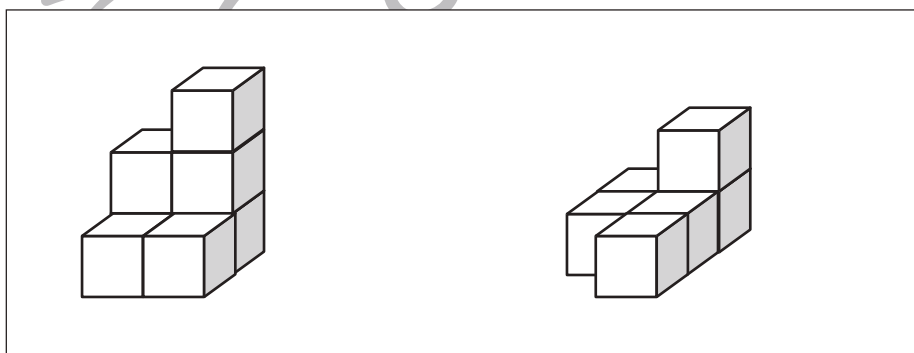
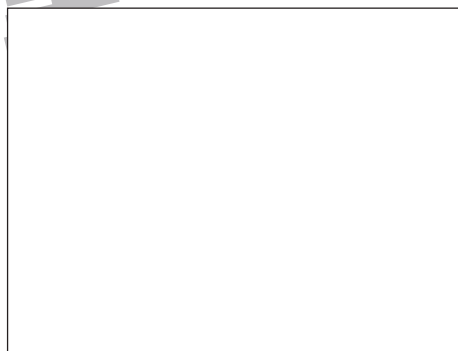
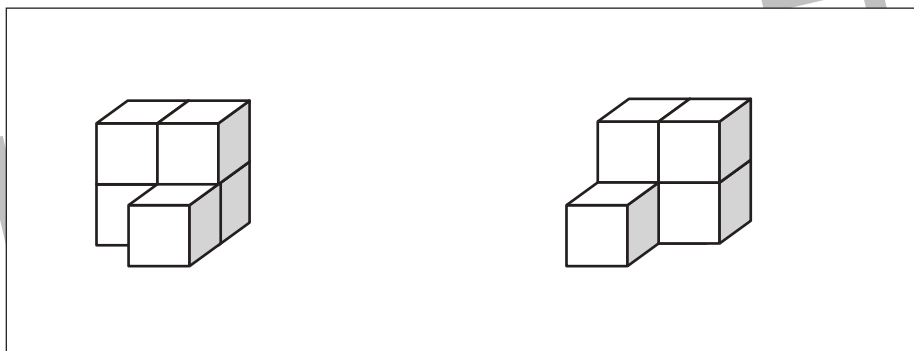
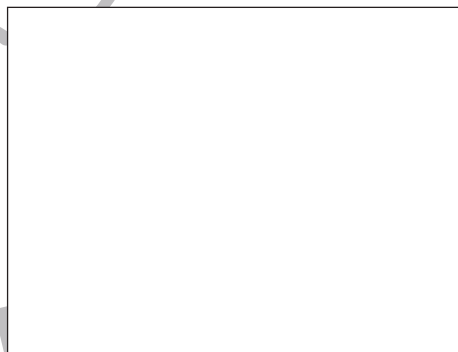
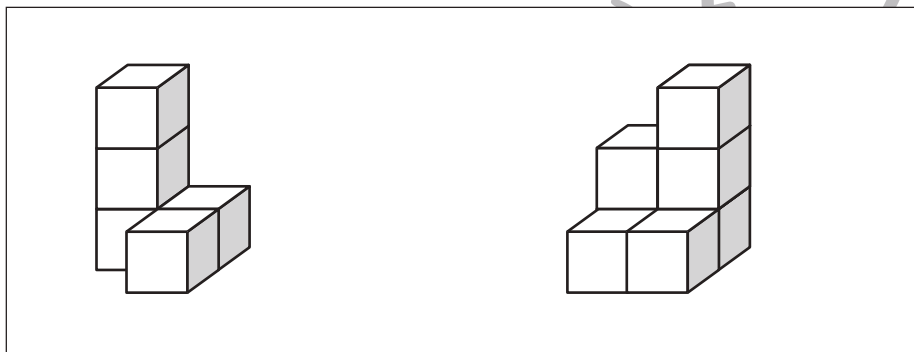
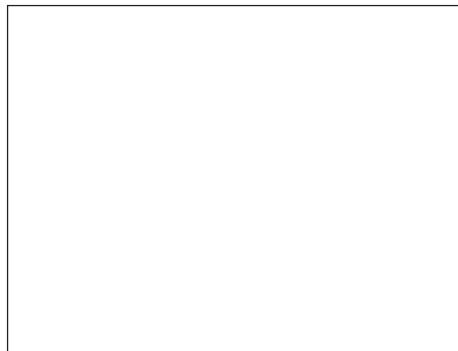
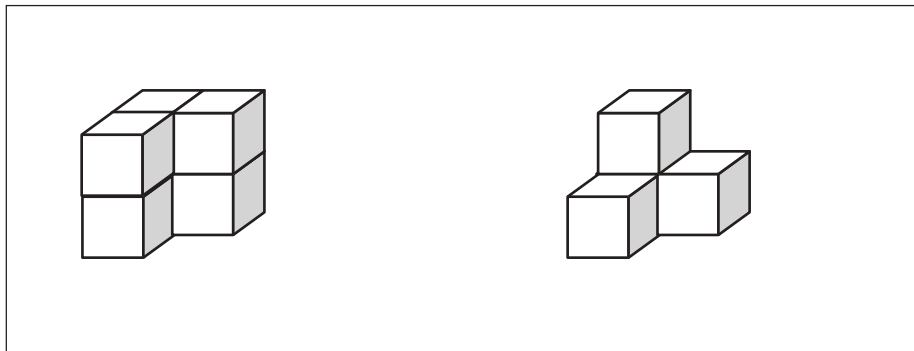


おうちで、やろう。

Study at home. 小学校受験の家庭学習教材

数量：積み木③

四角の中の2つの積み木を合わせると全部でいくつですか。その数だけ右の四角の中に○をかきます。



※1. このプリントは、しながわ・目黒こどもスクールのウェブサイトでダウンロードができます。無断複写・引用はご遠慮ください。
※2. このプリントを活用したオンライン授業のスケジュールは、しながわ・目黒こどもスクールのウェブサイトでご確認ください。

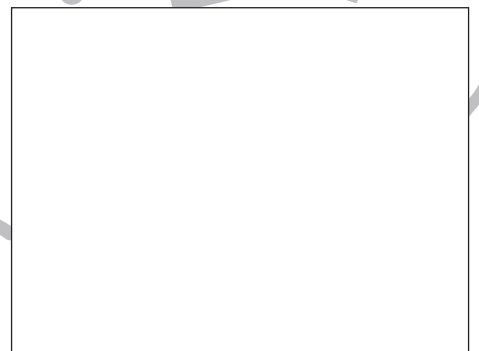
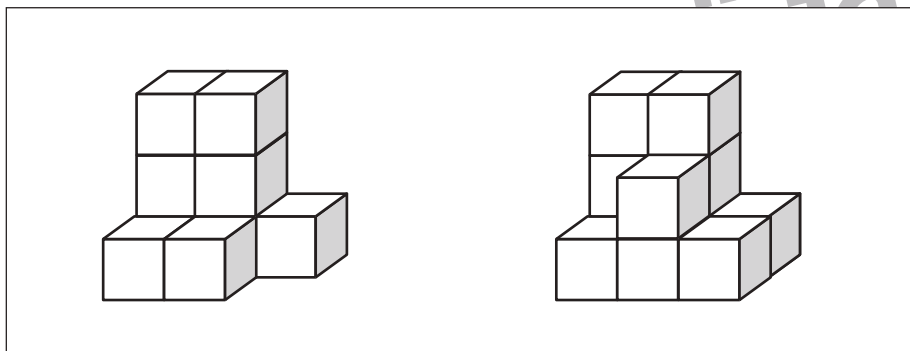
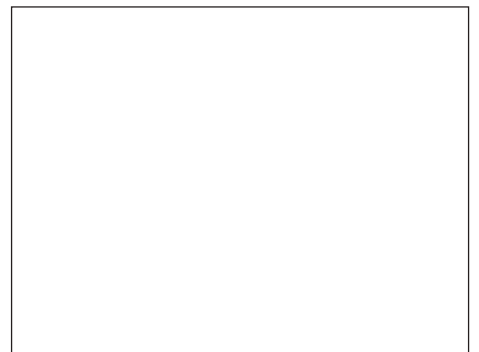
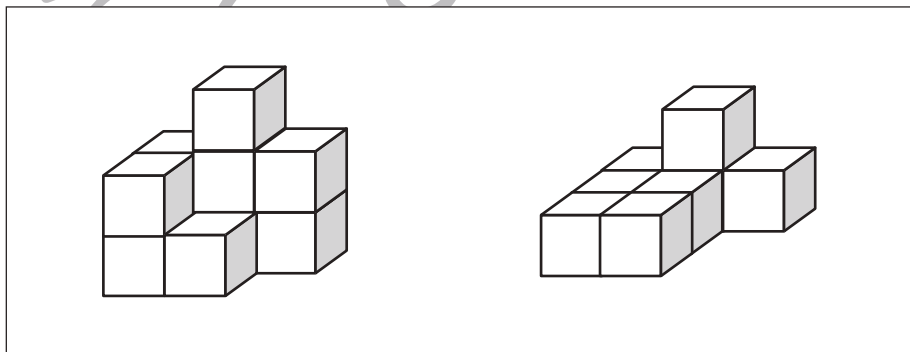
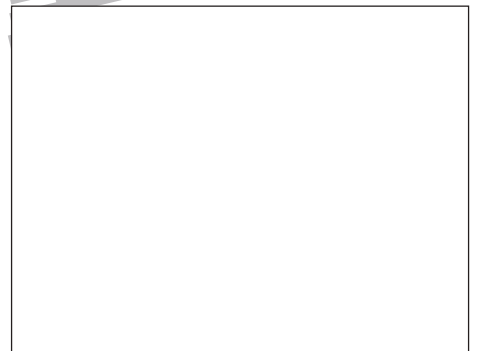
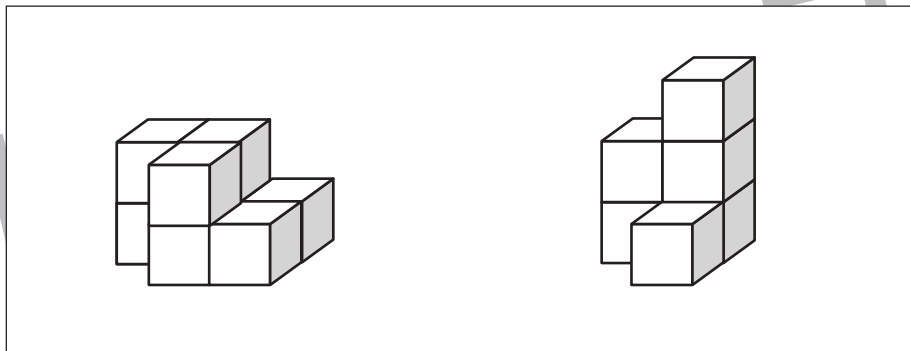
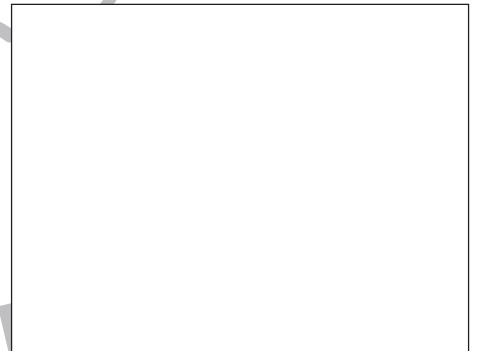
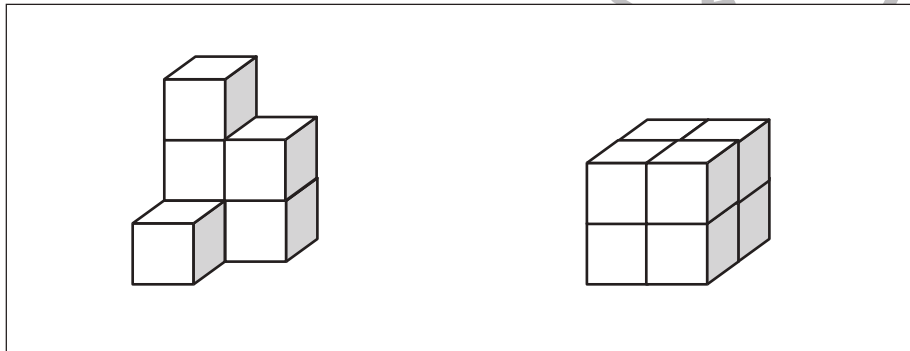
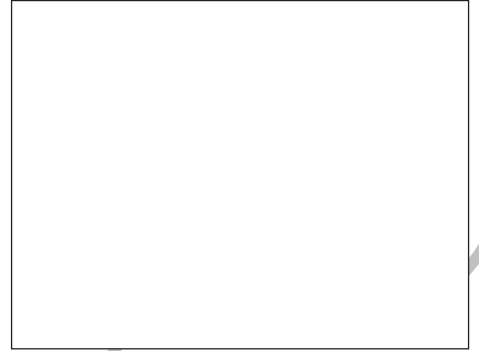
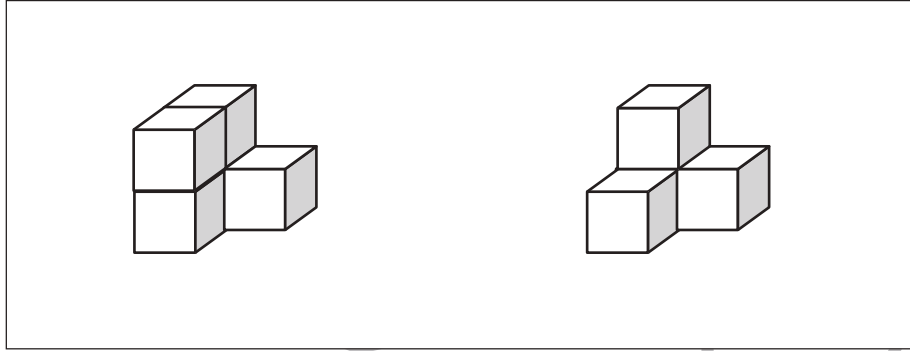


おうちで、やろう。

Study at home. 小学校受験の家庭学習教材

数量：積み木④

四角の中の2つの積み木の数の違いはいくつですか。違う数だけ右の四角の中に○をかきます。



※1. このプリントは、しながわ・目黒こどもスクールのウェブサイトでダウンロードができます。無断複写・引用はご遠慮ください。
※2. このプリントを活用したオンライン授業のスケジュールは、しながわ・目黒こどもスクールのウェブサイトでご確認ください。