

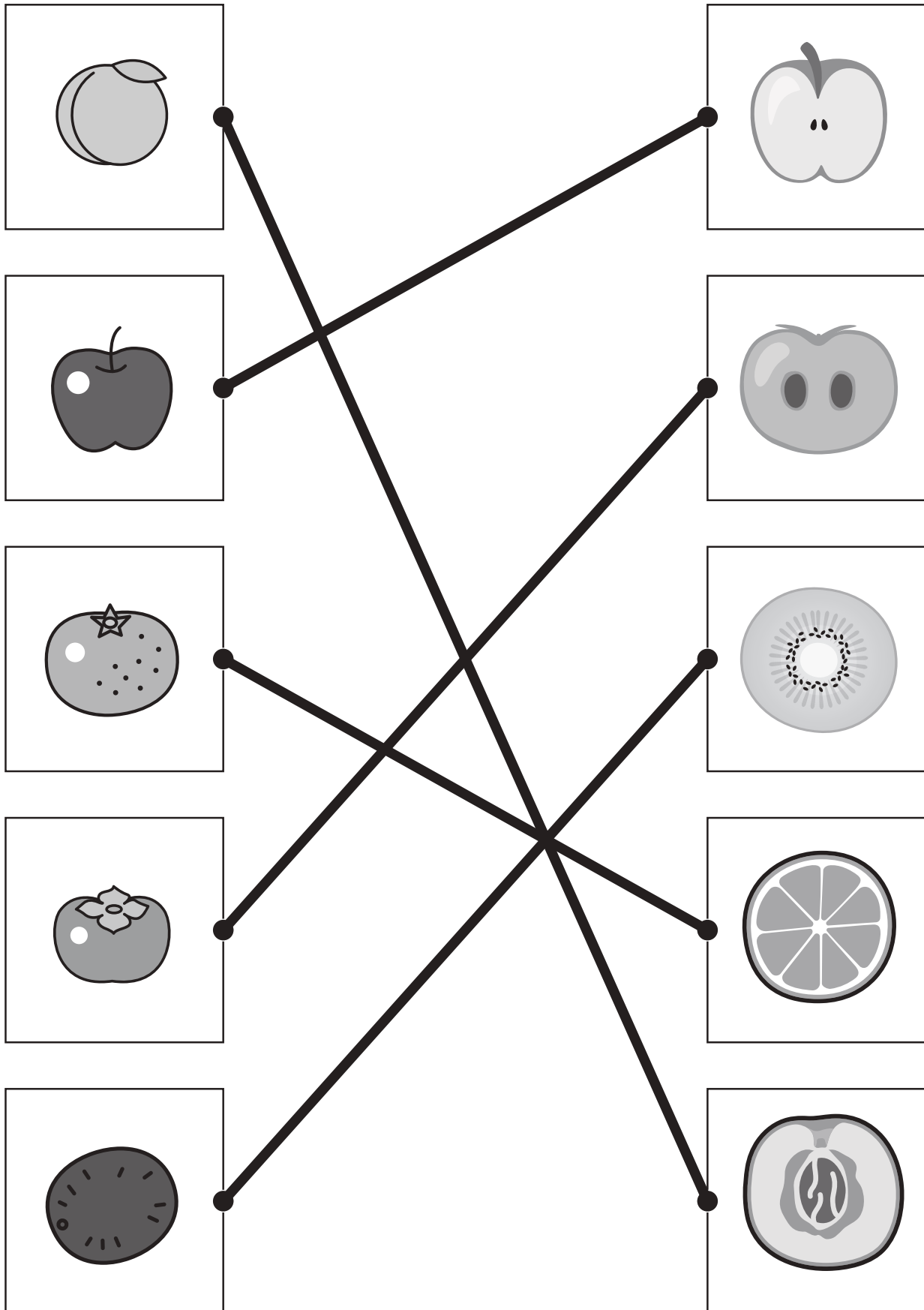


おうちで、やろう。

Study at home. 小学校受験の家庭学習教材

常識：断面図①

左は果物、右は果物を半分に切ったときの絵のです。同じもの同士の点と点を線で結びます。



※1. このプリントは、しながわ・目黒こどもスクールのウェブサイトでダウンロードができます。無断複写・引用はご遠慮ください。

※2. このプリントを活用したオンライン授業のスケジュールは、しながわ・目黒こどもスクールのウェブサイトでご確認ください。

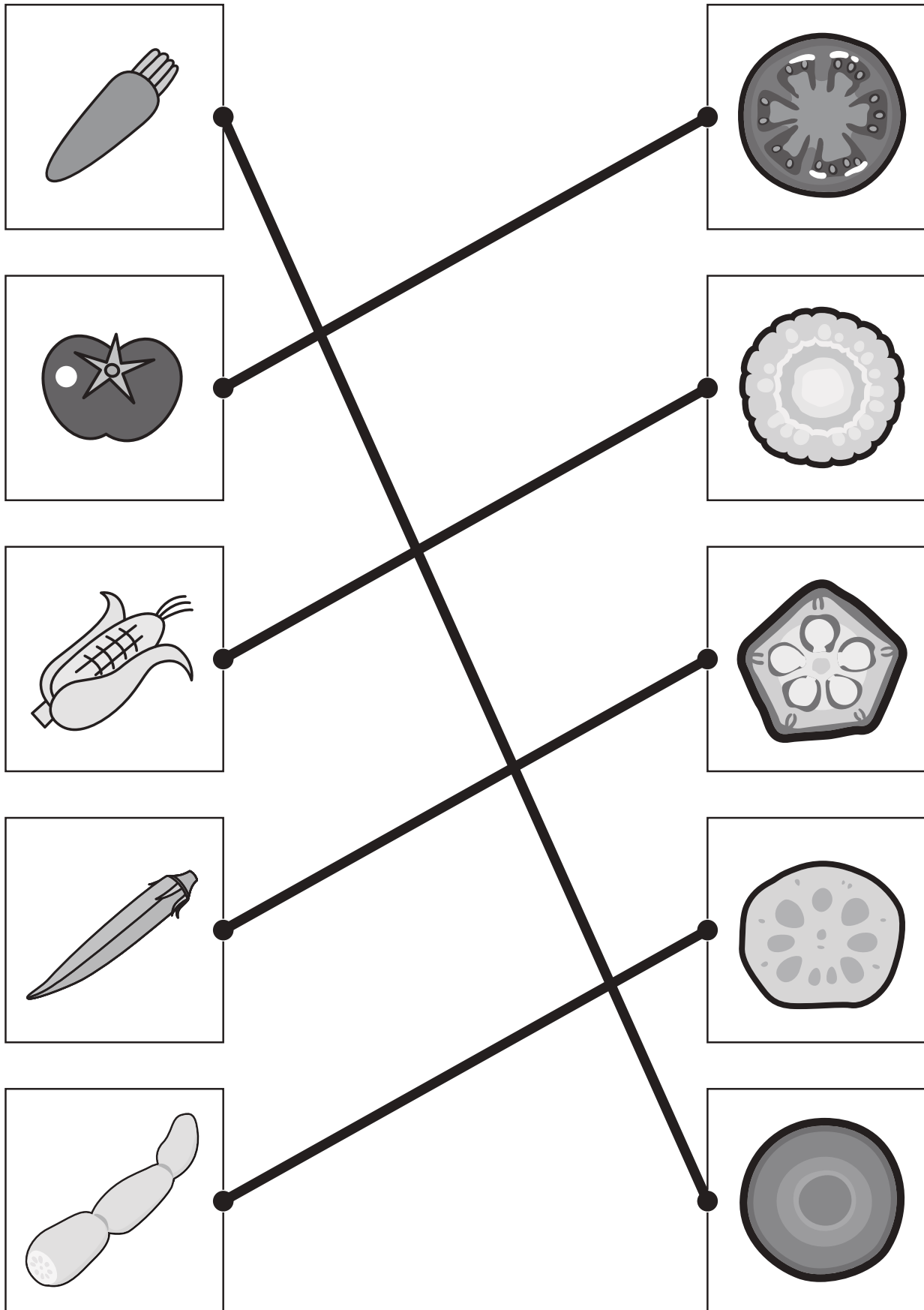


おうちで、やろう。

Study at home. 小学校受験の家庭学習教材

常識：断面図②

左は野菜、右は野菜を半分に切ったときの絵のです。同じもの同士の点と点を線で結びます。



※1. このプリントは、しながわ・目黒こどもスクールのウェブサイトからダウンロードできます。無断複写・引用はご遠慮ください。

※2. このプリントを活用したオンライン授業のスケジュールは、しながわ・目黒こどもスクールのウェブサイトでご確認ください。





おうちで、やろう。

Study at home. 小学校受験の家庭学習教材

図形：折り重ね⑥

左のお手本の真ん中の太い線で矢印の方向へ折り重ねたときの見え方を考えて、右の四角の中から選び○をつけます。

--	--	--	--	--

--	--	--	--	--

--	--	--	--	--

--	--	--	--	--

--	--	--	--	--

※1. このプリントは、しながわ・目黒こどもスクールのウェブサイトでダウンロードができます。無断複写・引用はご遠慮ください。
 ※2. このプリントを活用したオンライン授業のスケジュールは、しながわ・目黒こどもスクールのウェブサイトでご確認ください。

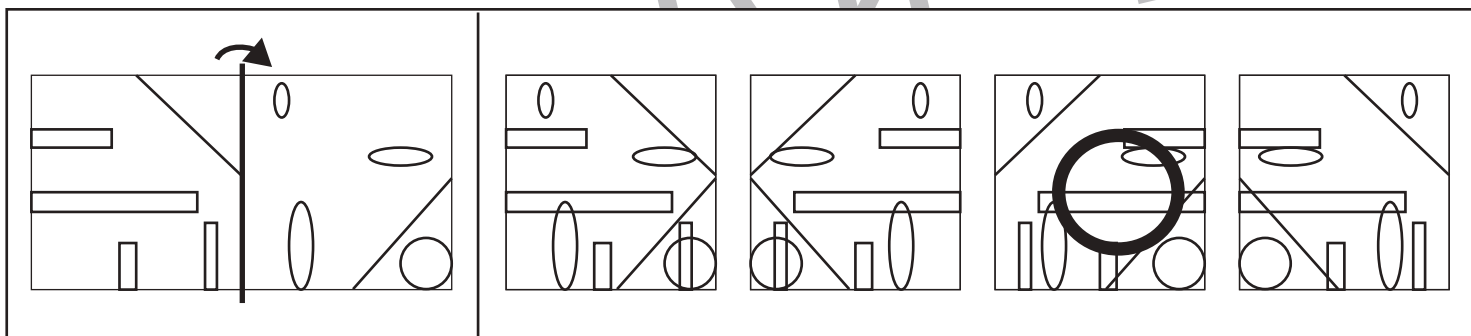
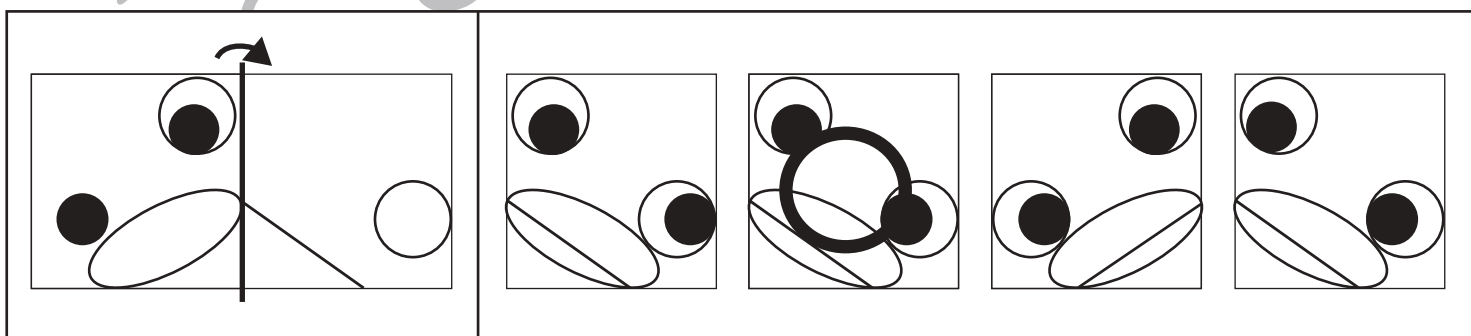
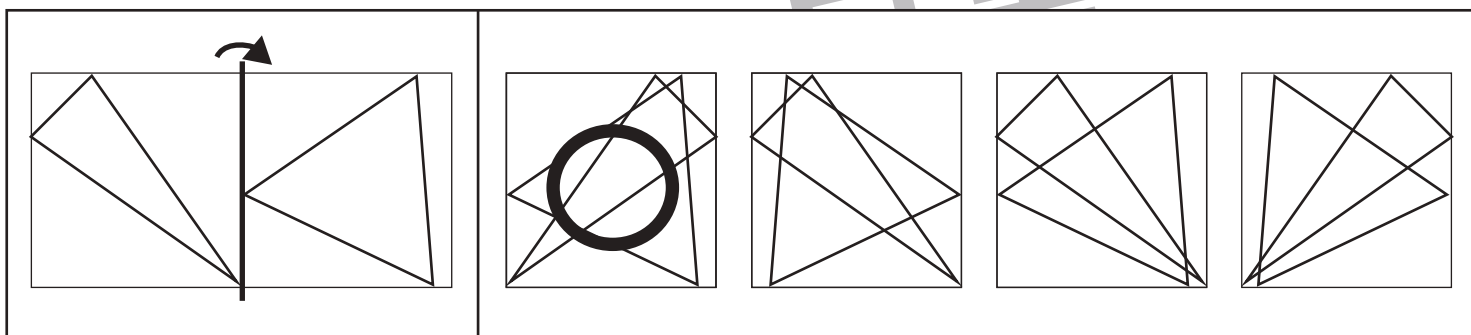
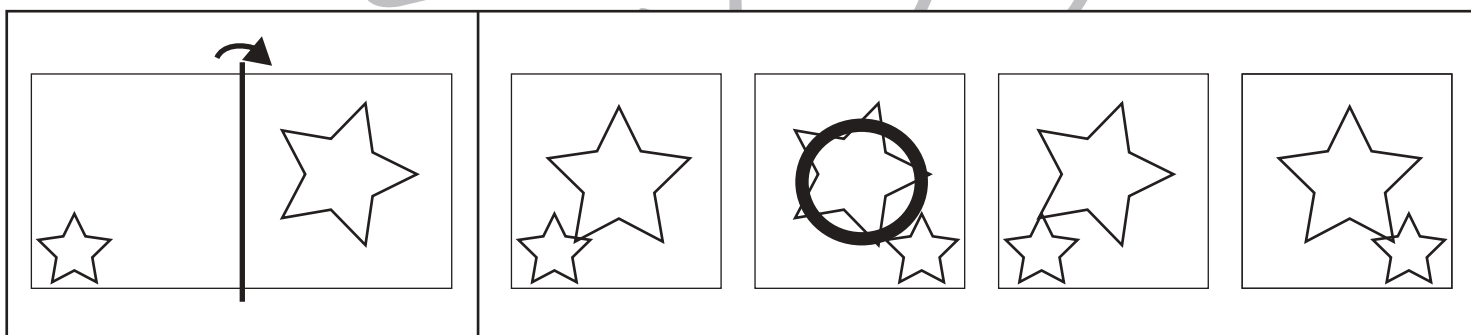
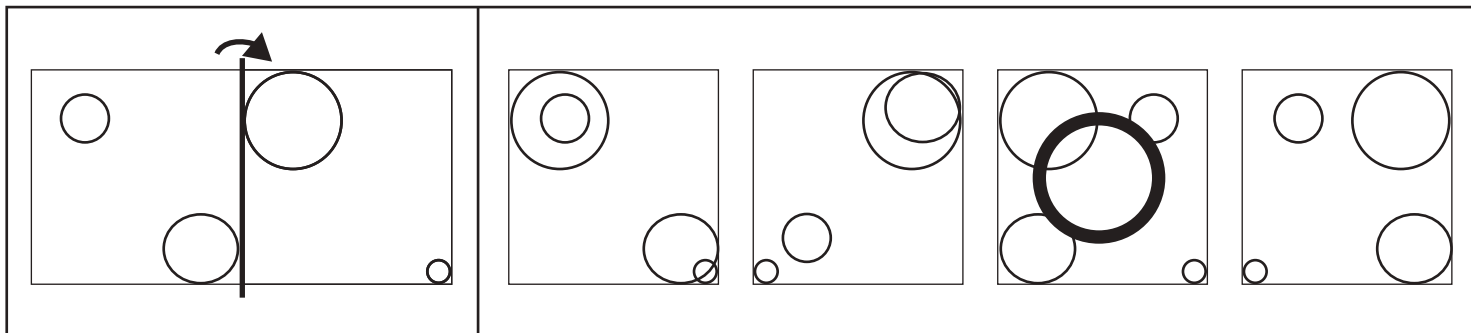


おうちで、やろう。

Study at home. 小学校受験の家庭学習教材

図形：折り重ね⑦

左のお手本の真ん中の太い線で矢印の方向へ折り重ねたときの見え方を考えて右の四角の中から選び○をつけます。



※1. このプリントは、しながわ・目黒こどもスクールのウェブサイトでダウンロードができます。無断複写・引用はご遠慮ください。

※2. このプリントを活用したオンライン授業のスケジュールは、しながわ・目黒こどもスクールのウェブサイトでご確認ください。

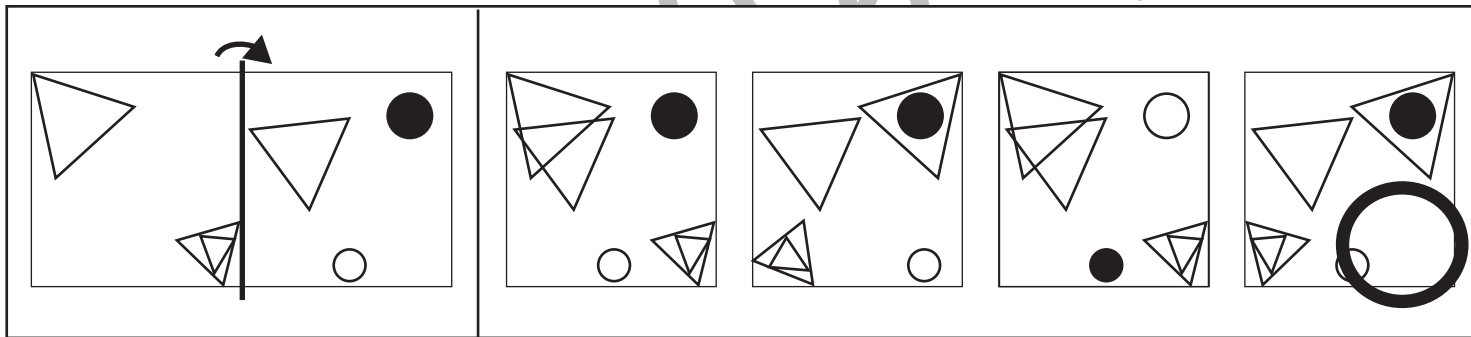
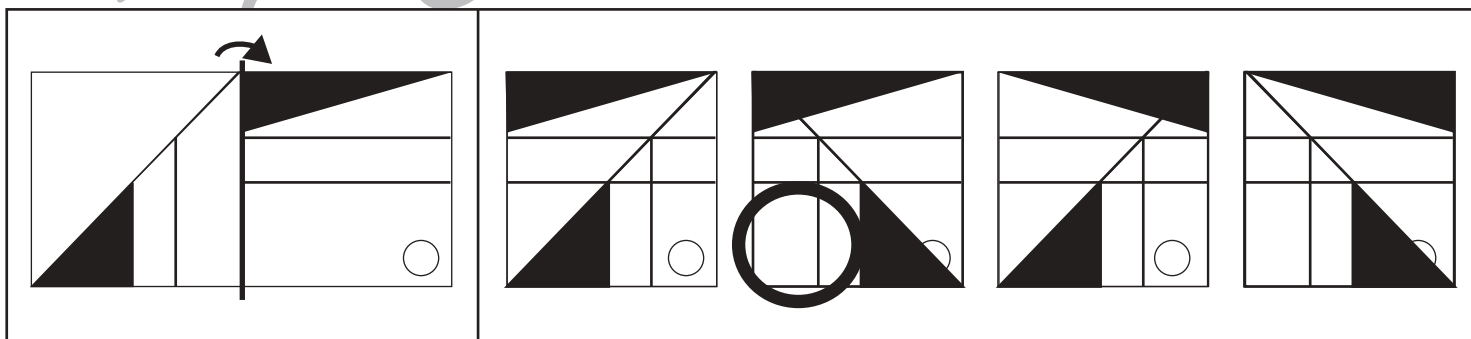
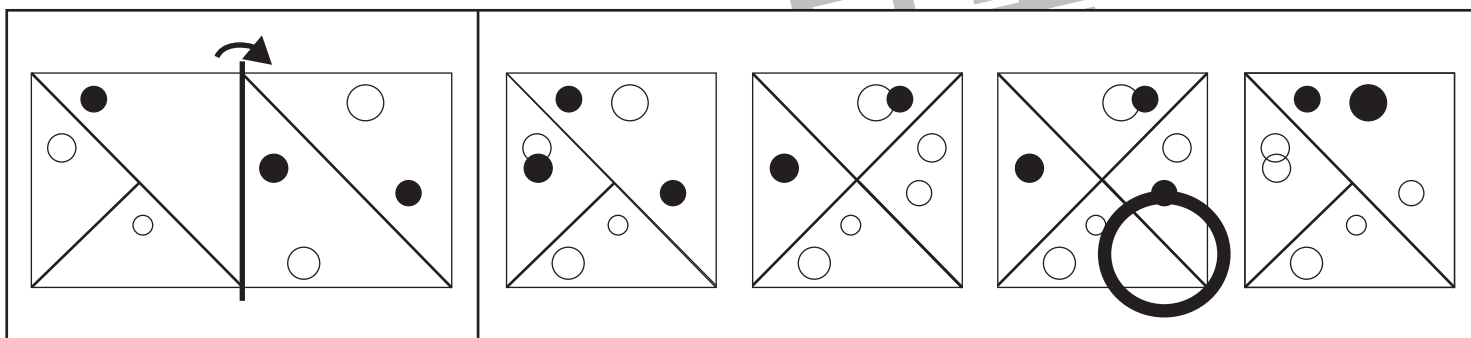
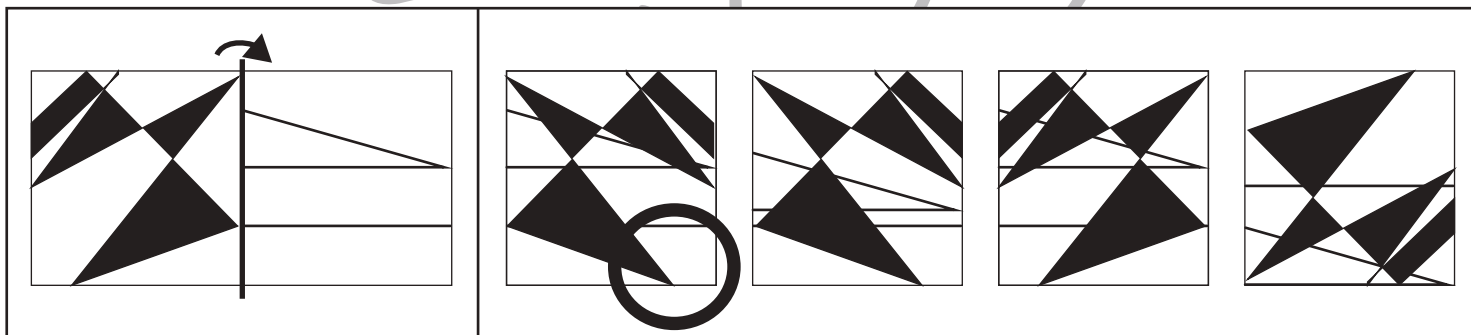
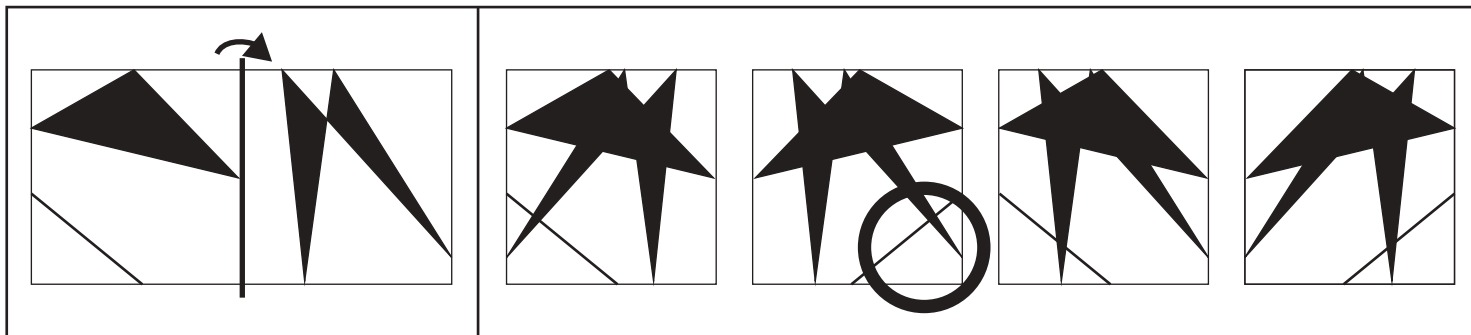


おうちで、やろう。

Study at home. 小学校受験の家庭学習教材

図形：折り重ね⑧

左のお手本の真ん中の太い線で矢印の方向へ折り重ねたときの見え方を考えて右の四角の中から選んで○をつけます。



※1. このプリントは、しながわ・目黒こどもスクールのウェブサイトでダウンロードができます。無断複写・引用はご遠慮ください。

※2. このプリントを活用したオンライン授業のスケジュールは、しながわ・目黒こどもスクールのウェブサイトでご確認ください。

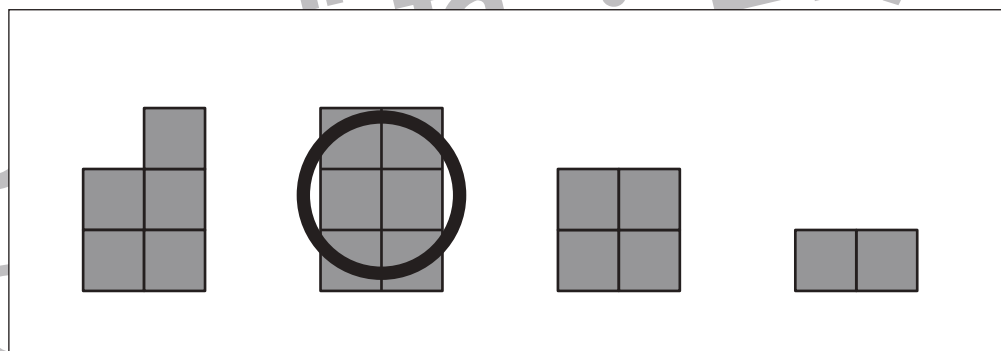
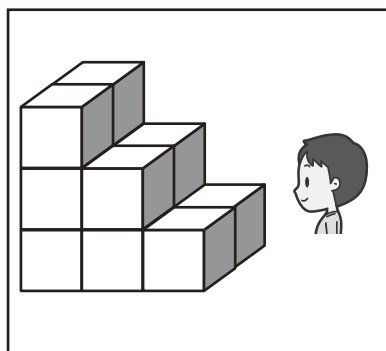
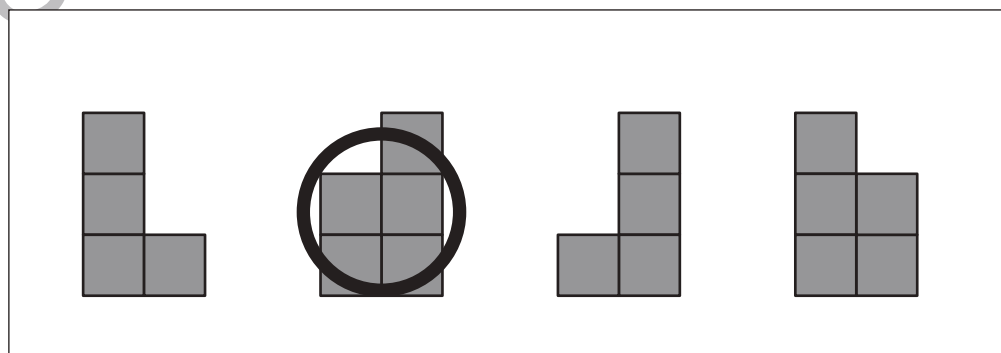
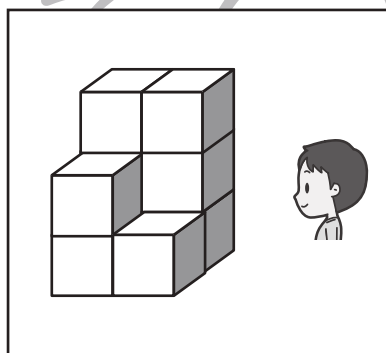
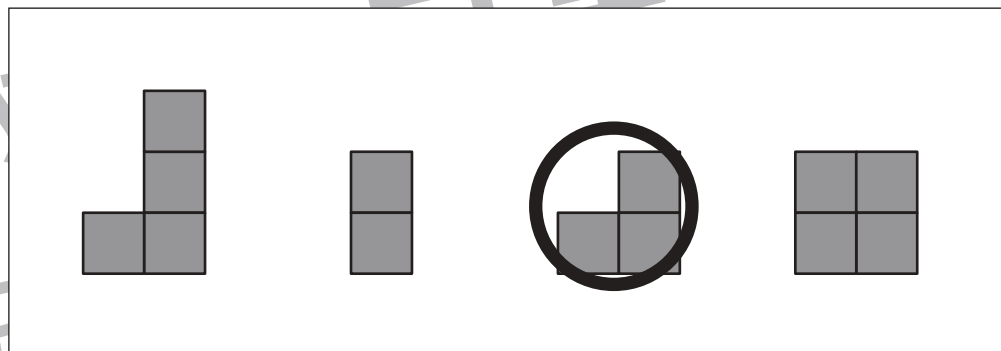
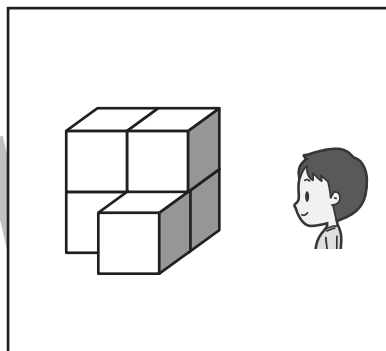
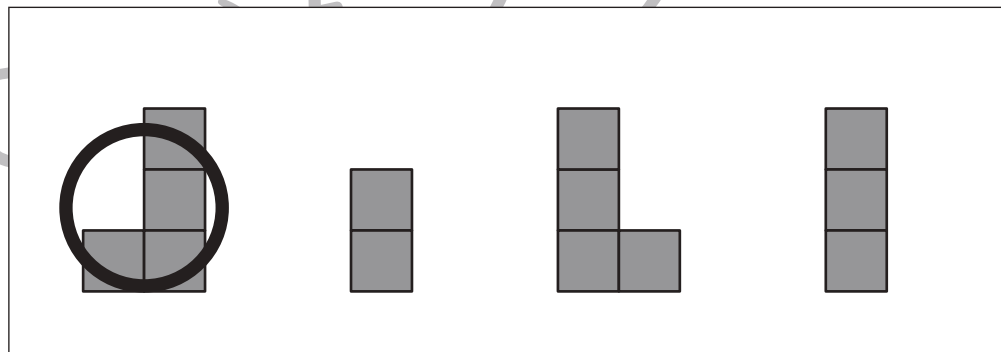
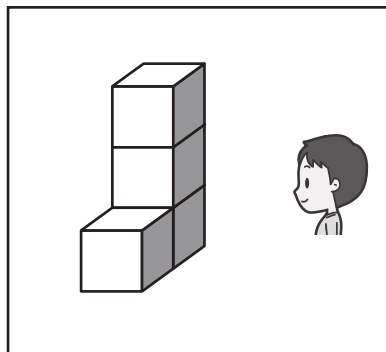
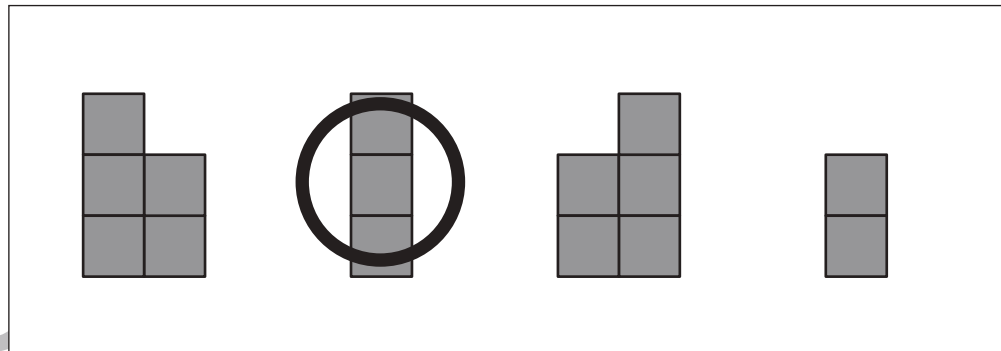
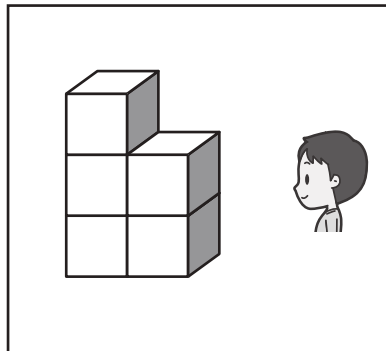


おうちで、やろう。

Study at home. 小学校受験の家庭学習教材

推理：四方観察①

左の四角の中の積み木を男の子の方（右側）から見ると、どのように見えますか。
正しいものを右の四角の中から選んで○をつけます。



※1. このプリントは、しながわ・目黒こどもスクールのウェブサイトからダウンロードができます。無断複写・引用はご遠慮ください。
※2. このプリントを活用したオンライン授業のスケジュールは、しながわ・目黒こどもスクールのウェブサイトでご確認ください。

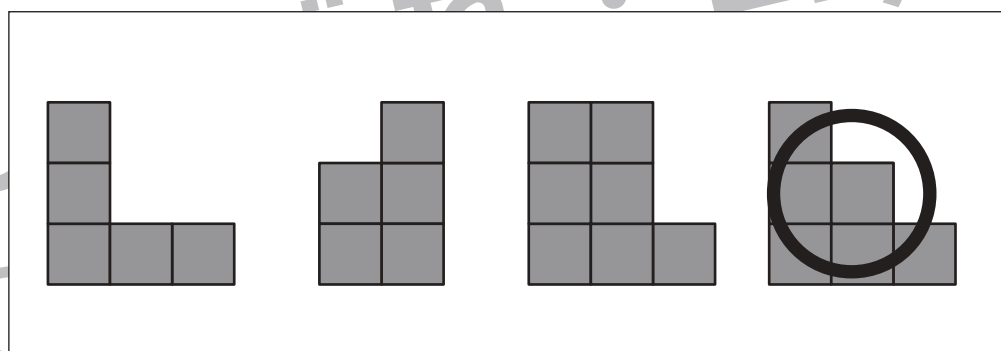
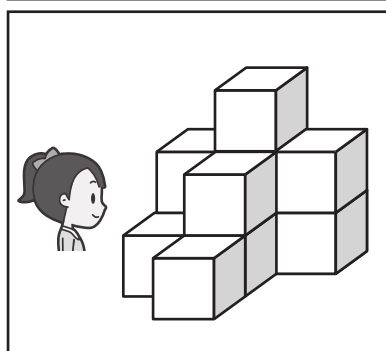
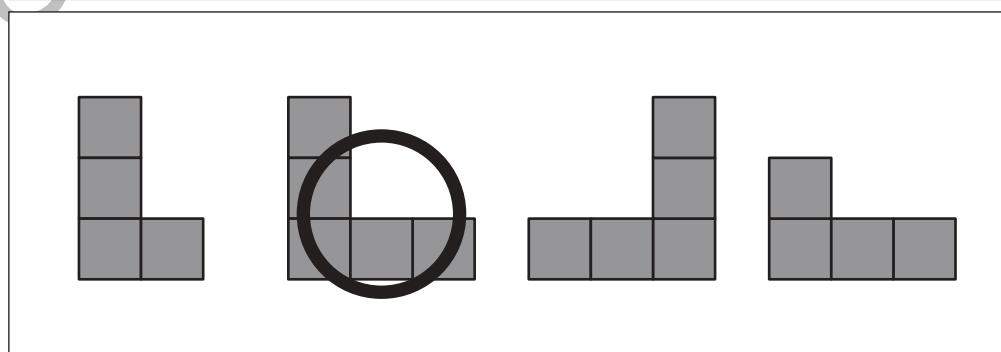
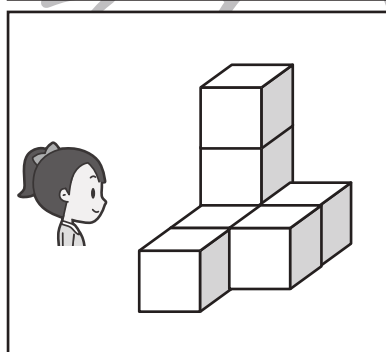
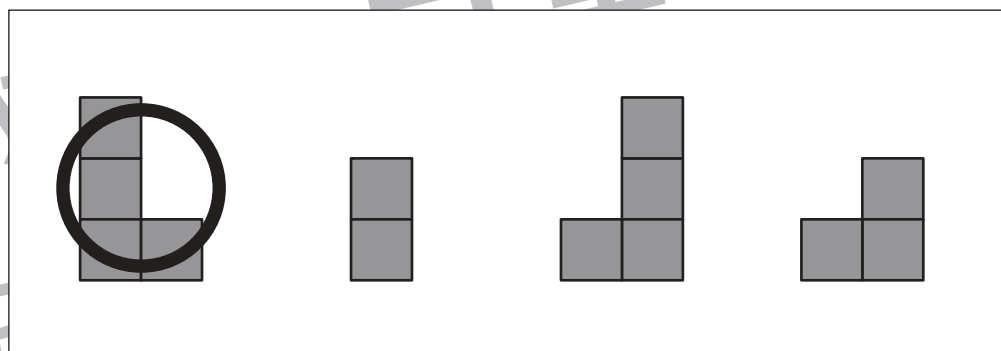
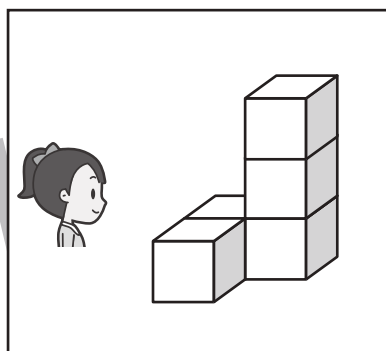
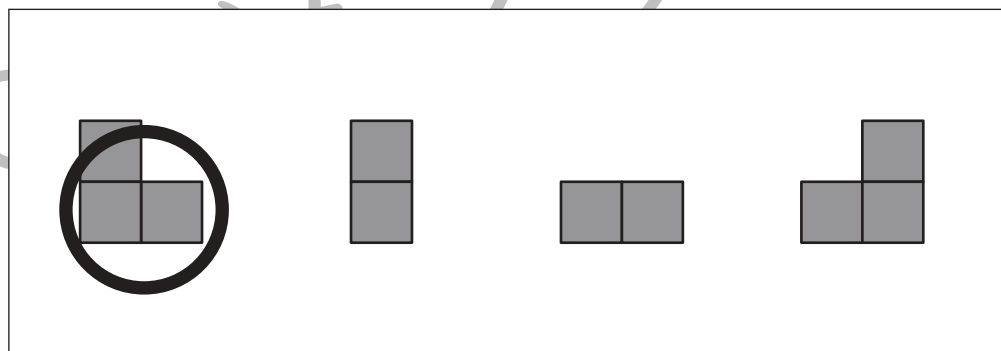
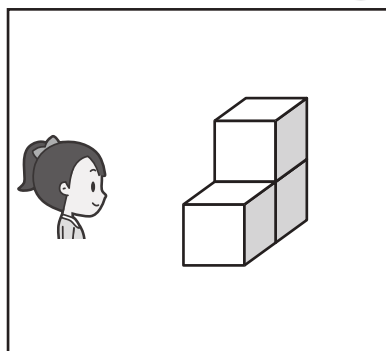
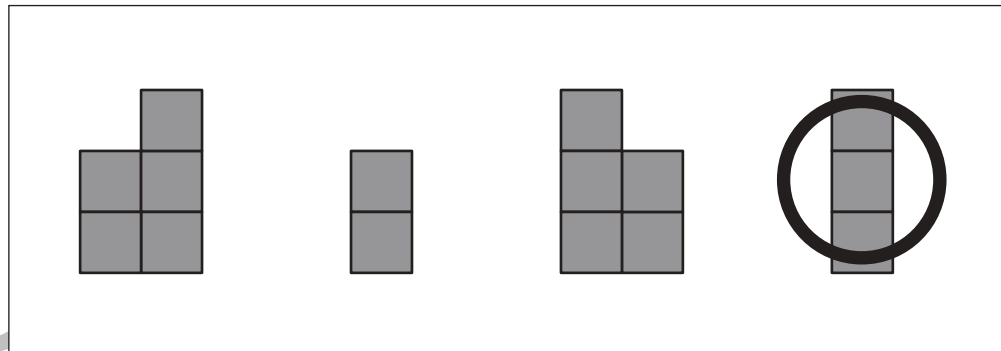
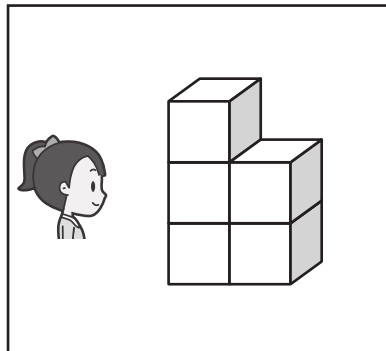


おうちで、やろう。

Study at home. 小学校受験の家庭学習教材

推理：四方観察②

左の四角の中の積み木を女の子の方（左側）から見ると、どのように見えますか。
正しいものを右の四角の中から選んで○をつけます。



※1. このプリントは、しながわ・目黒こどもスクールのウェブサイトでダウンロードができます。無断複写・引用はご遠慮ください。
※2. このプリントを活用したオンライン授業のスケジュールは、しながわ・目黒こどもスクールのウェブサイトでご確認ください。



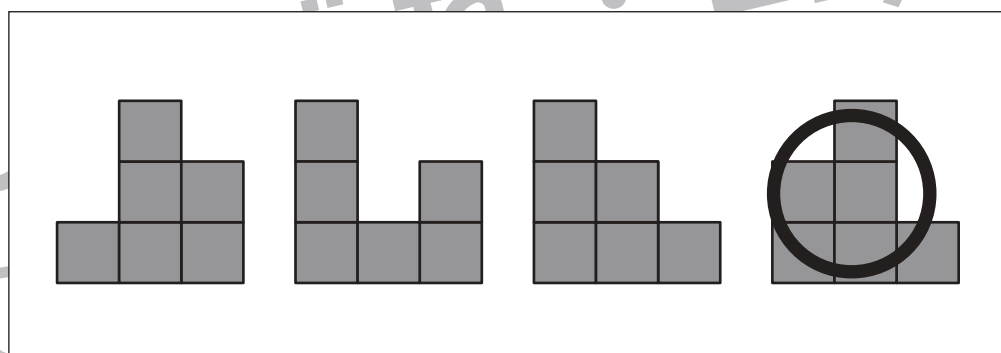
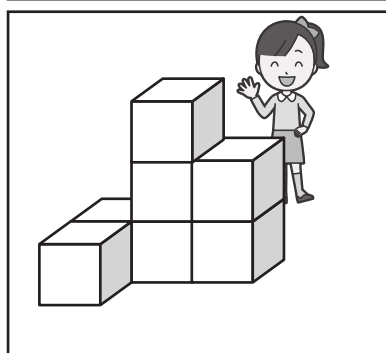
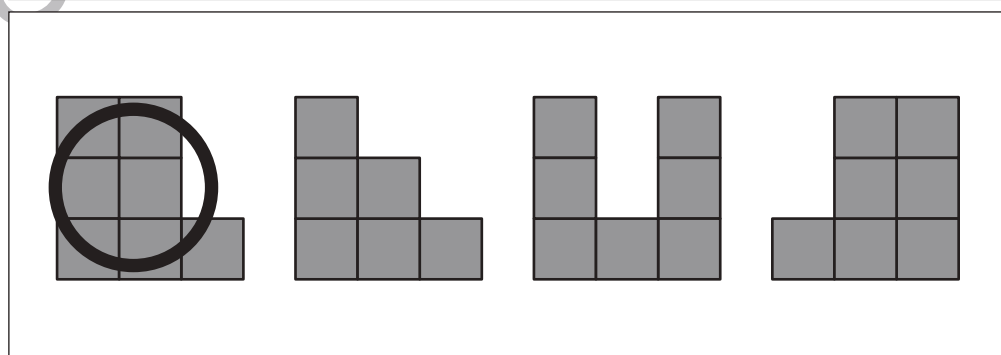
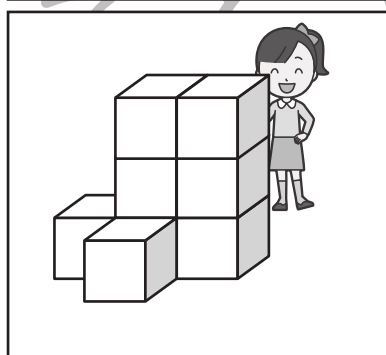
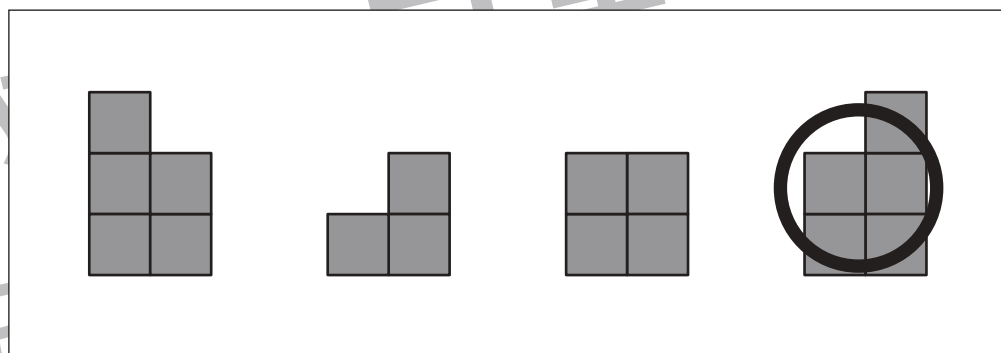
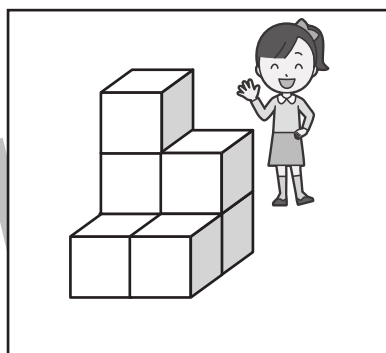
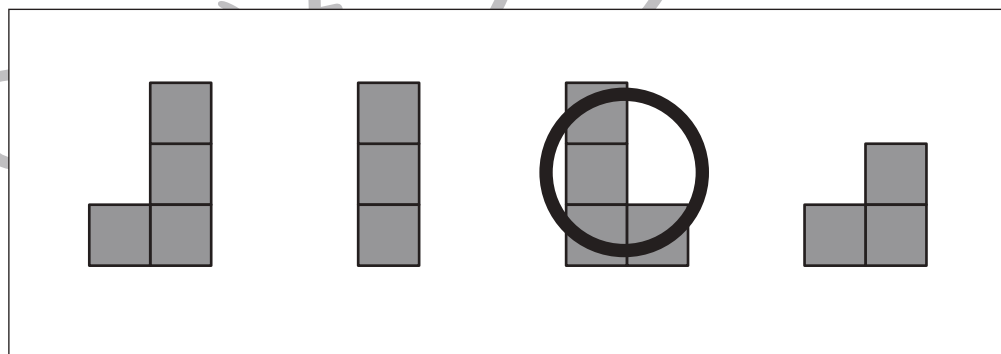
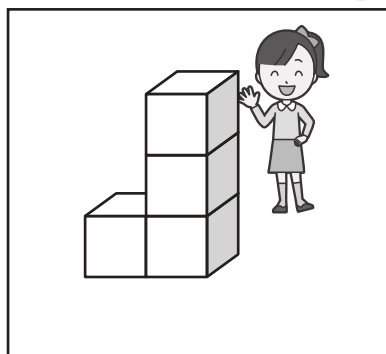
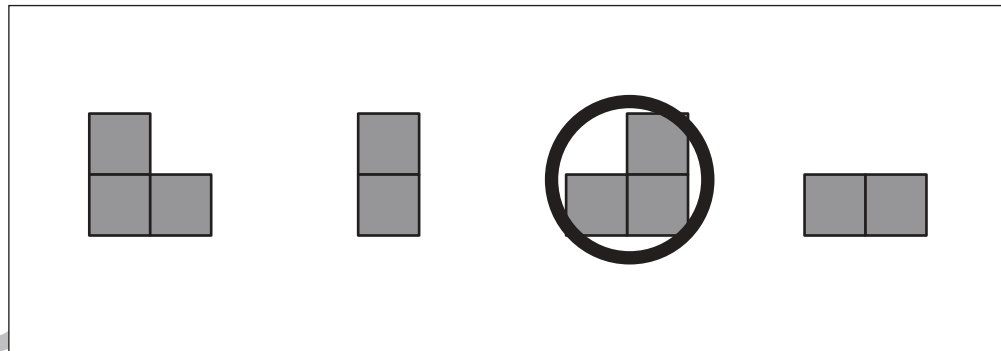
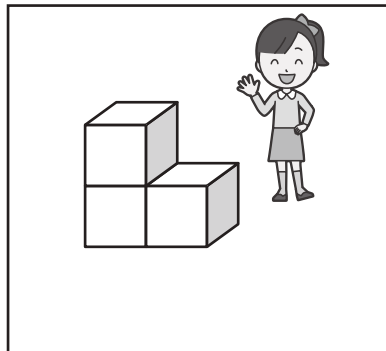


おうちで、やろう。

Study at home. 小学校受験の家庭学習教材

推理：四方観察③

左の四角の中の積み木を女の子の方(うしろ)から見ると、どのように見えますか。
正しいものを右の四角の中から選んで○をつけます。



※1. このプリントは、しながわ・目黒こどもスクールのウェブサイトでダウンロードができます。無断複写・引用はご遠慮ください。
※2. このプリントを活用したオンライン授業のスケジュールは、しながわ・目黒こどもスクールのウェブサイトでご確認ください。

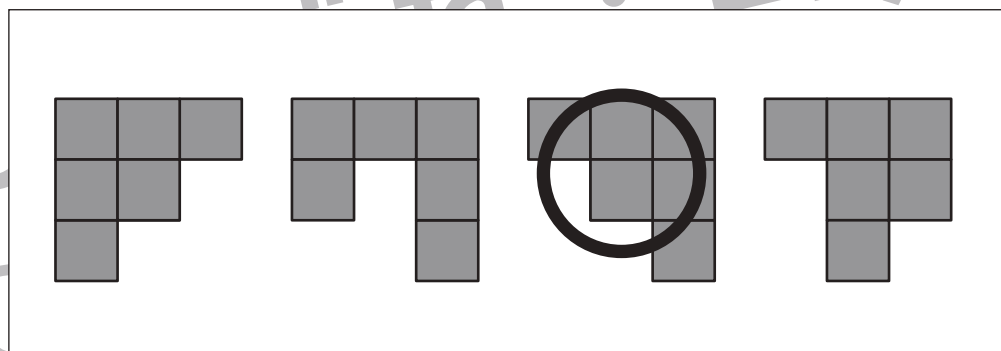
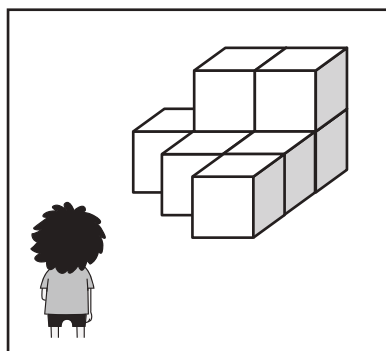
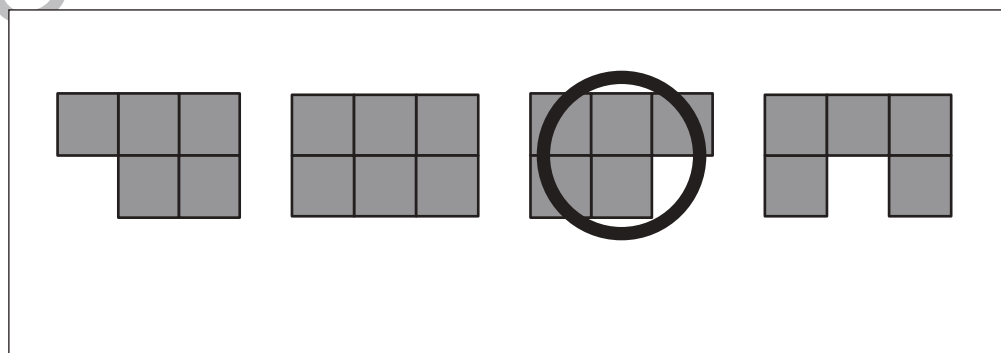
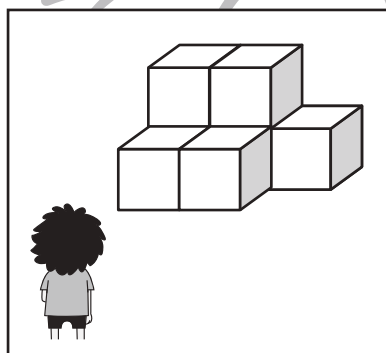
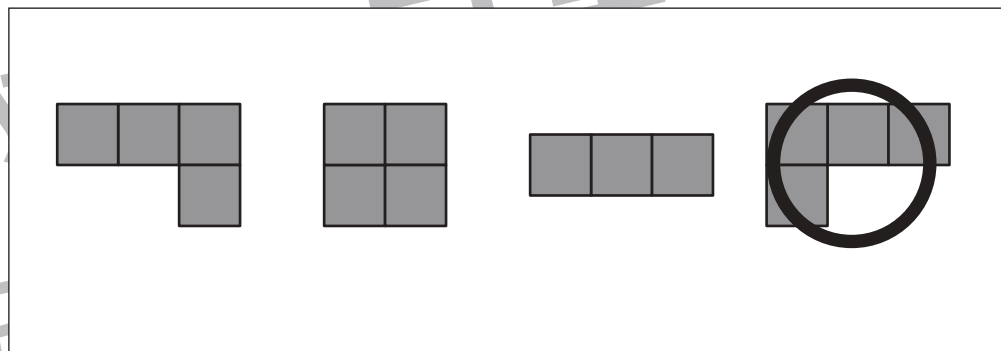
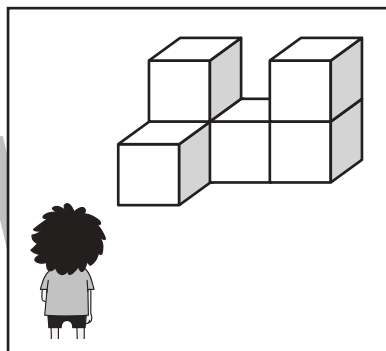
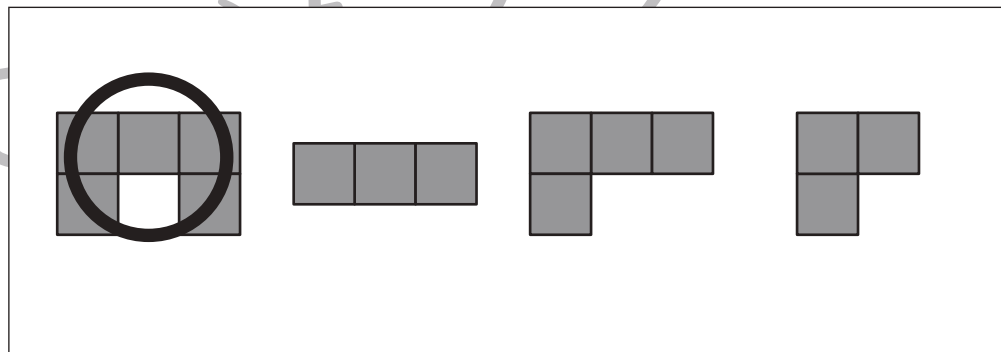
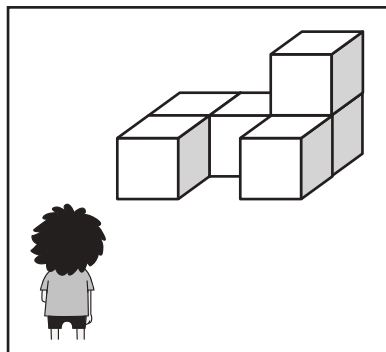
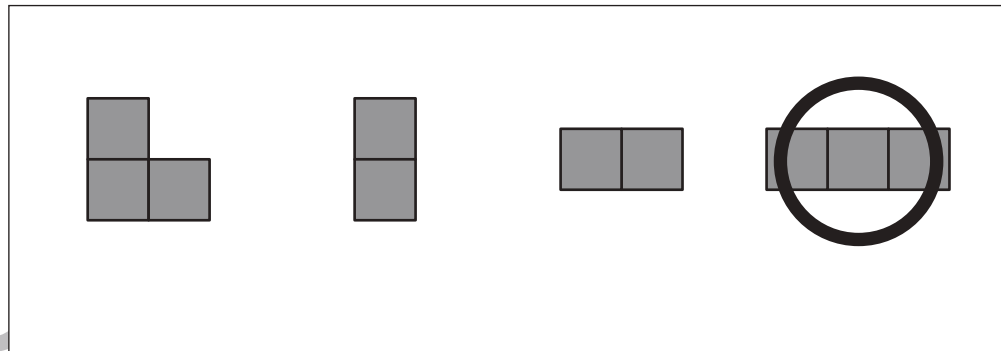
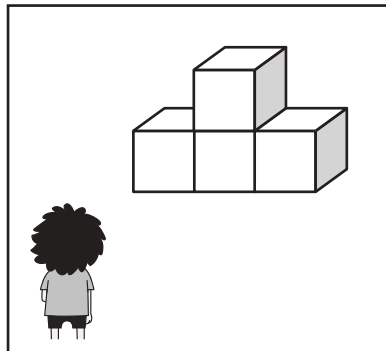


おうちで、やろう。

Study at home. 小学校受験の家庭学習教材

推理：四方観察④

左の四角の中の積み木を男の方に立って上からのぞいて見ると、どのように見えますか。
正しいものを右の四角の中から選んで○をつけます。



※1. このプリントは、しながわ・目黒こどもスクールのウェブサイトでダウンロードができます。無断複写・引用はご遠慮ください。

※2. このプリントを活用したオンライン授業のスケジュールは、しながわ・目黒こどもスクールのウェブサイトでご確認ください。

