

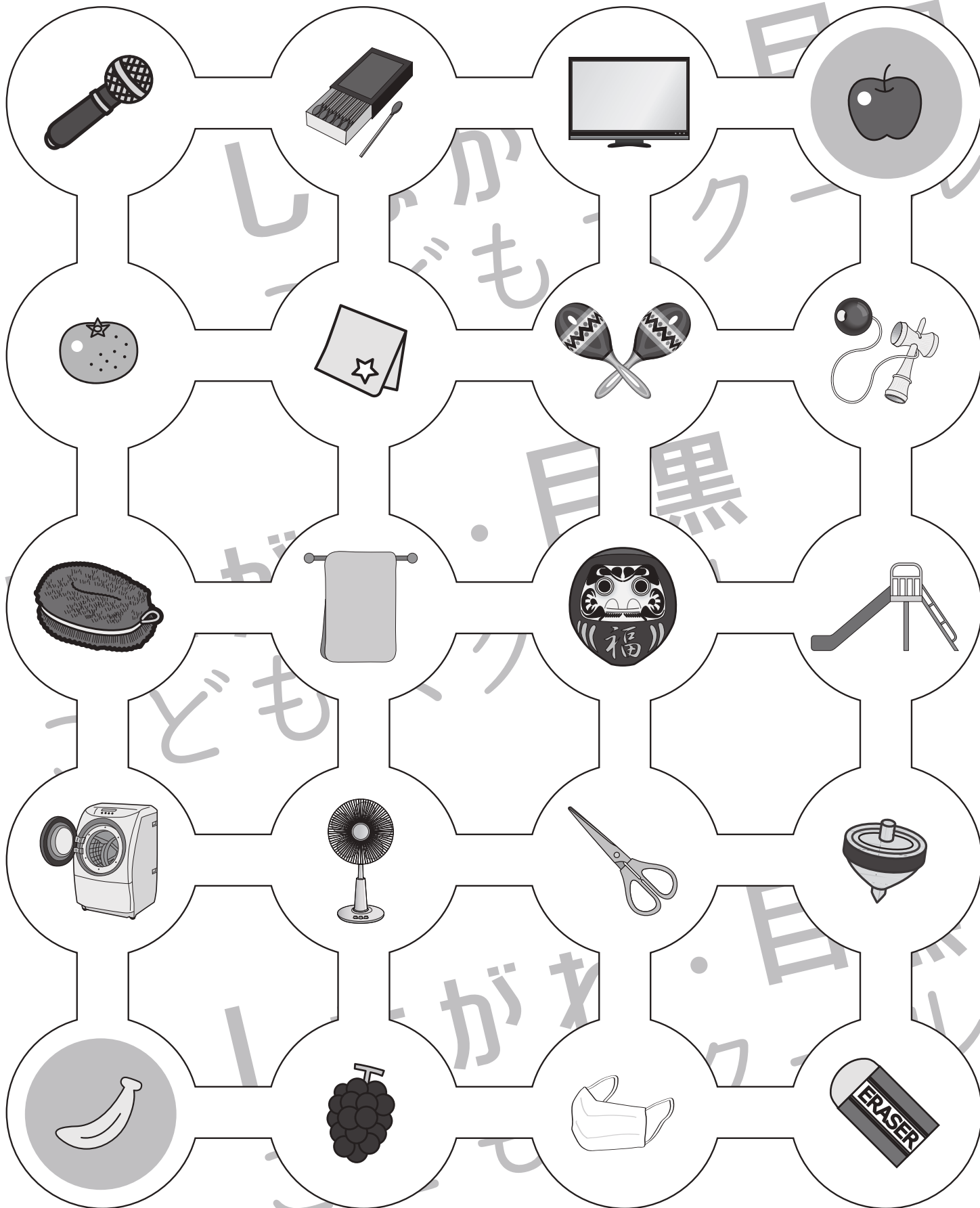


おうちで、やろう。

Study at home. 小学校受験の家庭学習教材

言語：音の数④

右上のリンゴから左下のバナナまで名前の音の数が3つのものをすべて通って線をかきます。
ただし、同じ道を2度通ることはできません。



※1. このプリントは、しながわ・目黒こどもスクールのウェブサイトでダウンロードができます。無断複写・引用はご遠慮ください。

※2. このプリントを活用したオンライン授業のスケジュールは、しながわ・目黒こどもスクールのウェブサイトでご確認ください。

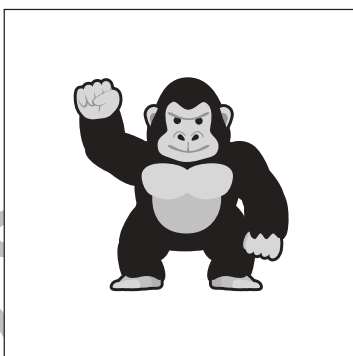
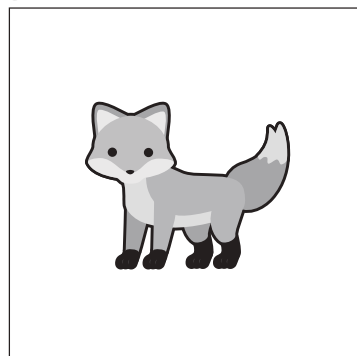
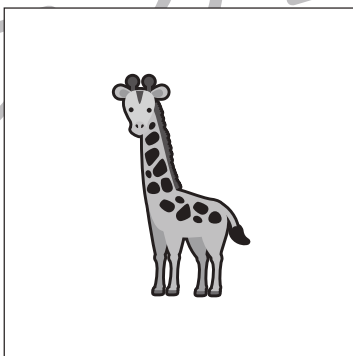
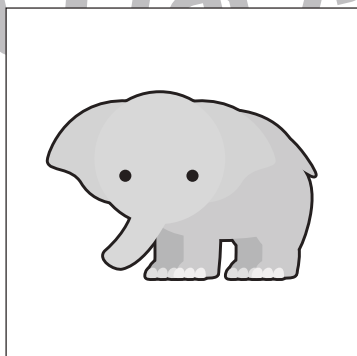
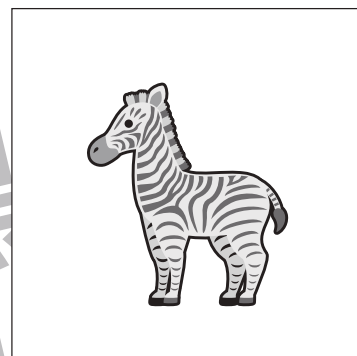
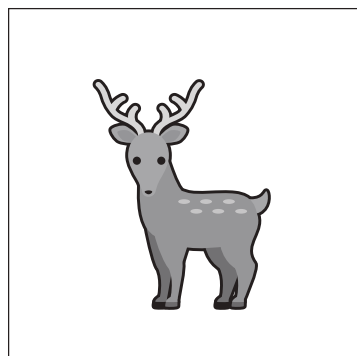
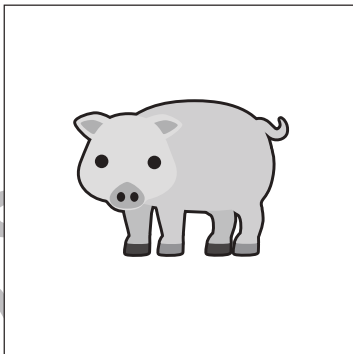
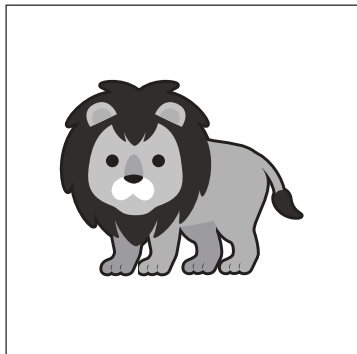


おうちで、やろう。

Study at home. 小学校受験の家庭学習教材

言語：音の数⑤

それぞれの動物の名前の音の数を考えます。音の数が2つの動物には○、音の数が3つの動物には△、音の数が4つの動物には□をつけます。



※1. このプリントは、しながわ・目黒こどもスクールのウェブサイトでダウンロードができます。無断複写・引用はご遠慮ください。
※2. このプリントを活用したオンライン授業のスケジュールは、しながわ・目黒こどもスクールのウェブサイトでご確認ください。





おうちで、やろう。

Study at home. 小学校受験の家庭学習教材

図形：折り重ね⑬

左のお手本の真ん中の太い線で矢印の方向へ折り重ねたときの見え方を考えて、右の四角の中から選び○をつけます。

--	--

--	--

--	--

--	--

--	--

※1. このプリントは、しながわ・目黒こどもスクールのウェブサイトでダウンロードができます。無断複写・引用はご遠慮ください。
 ※2. このプリントを活用したオンライン授業のスケジュールは、しながわ・目黒こどもスクールのウェブサイトでご確認ください。

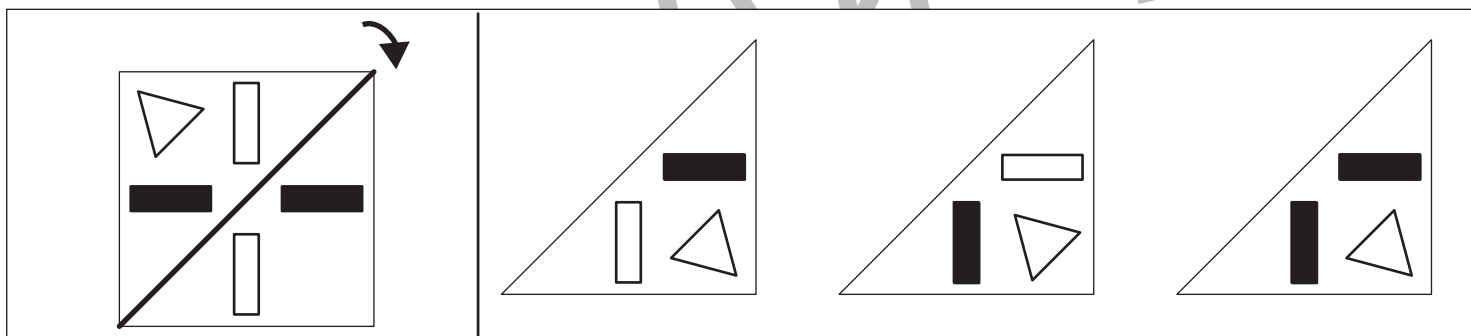
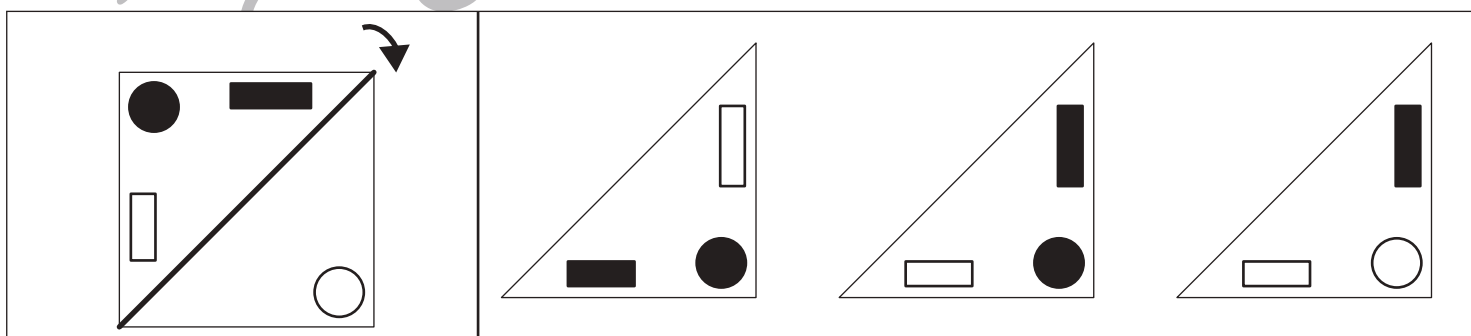
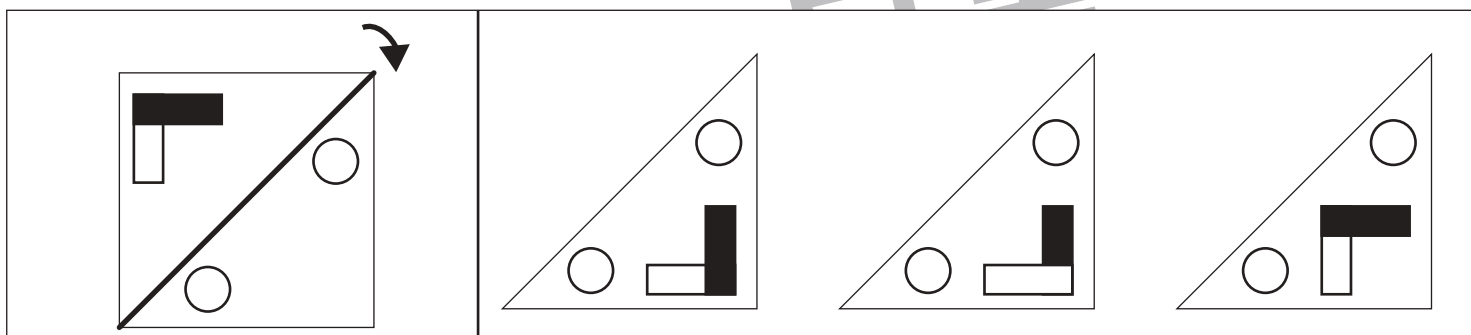
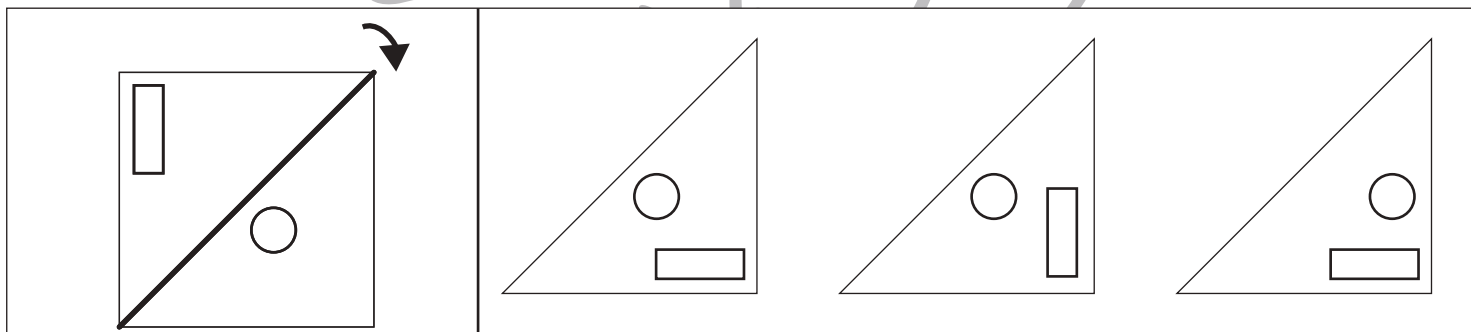
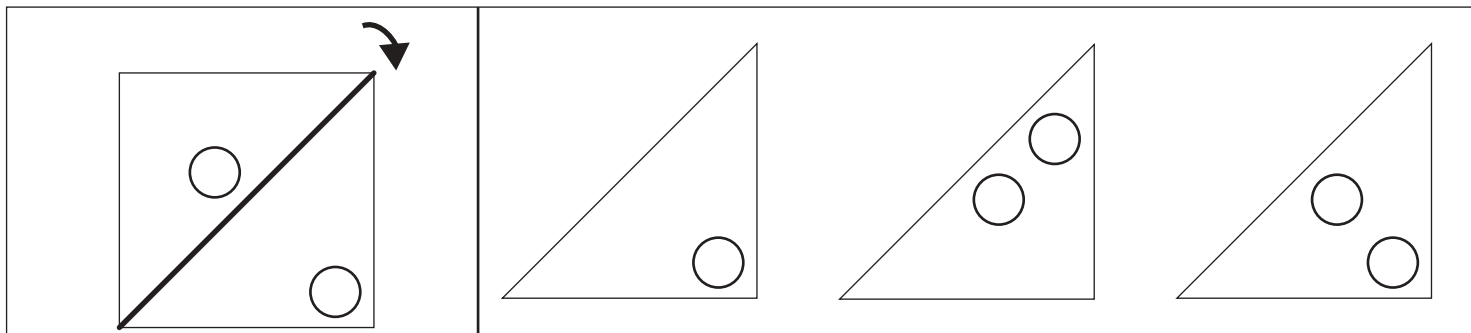


おうちで、やろう。

Study at home. 小学校受験の家庭学習教材

図形：折り重ね⑱

左のお手本の太い線で矢印の方向へ折り重ねたときの見え方を考えて、右の四角の中から選び○をつけます。



※1. このプリントは、しながわ・目黒こどもスクールのウェブサイトでダウンロードができます。無断複写・引用はご遠慮ください。

※2. このプリントを活用したオンライン授業のスケジュールは、しながわ・目黒こどもスクールのウェブサイトでご確認ください。

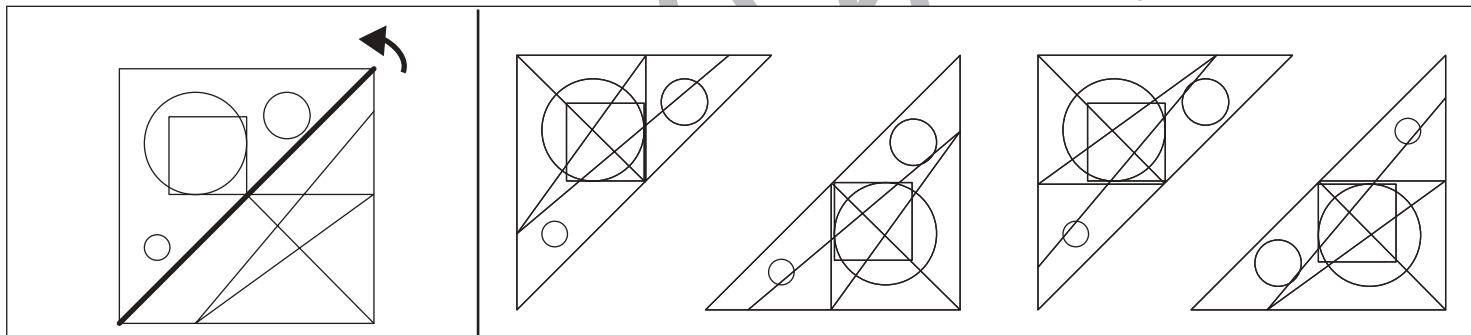
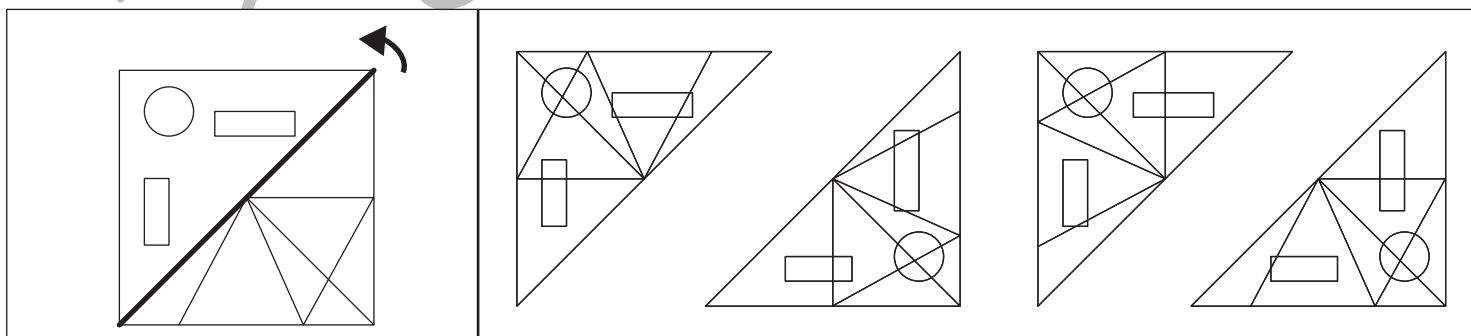
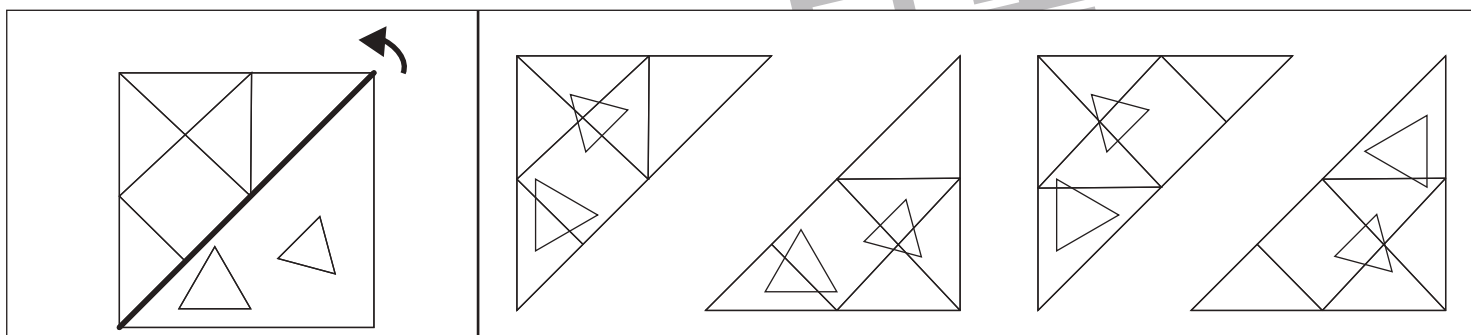
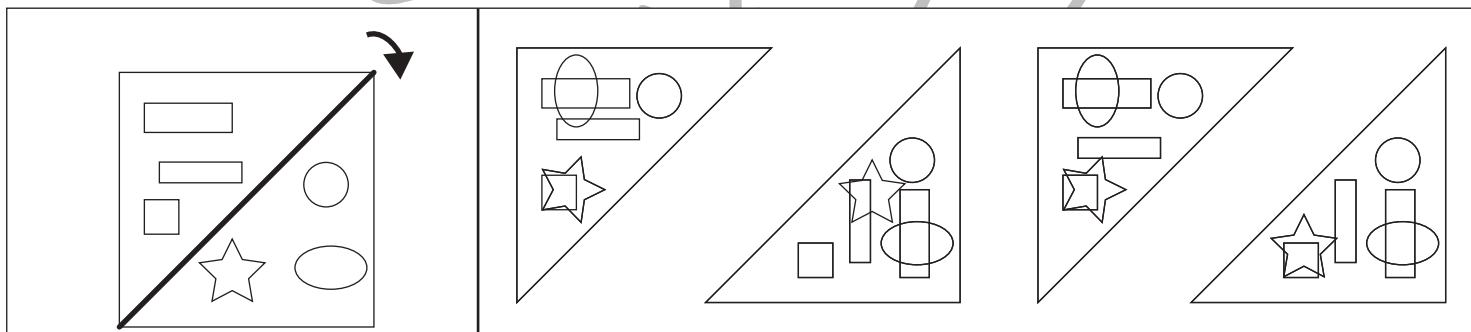
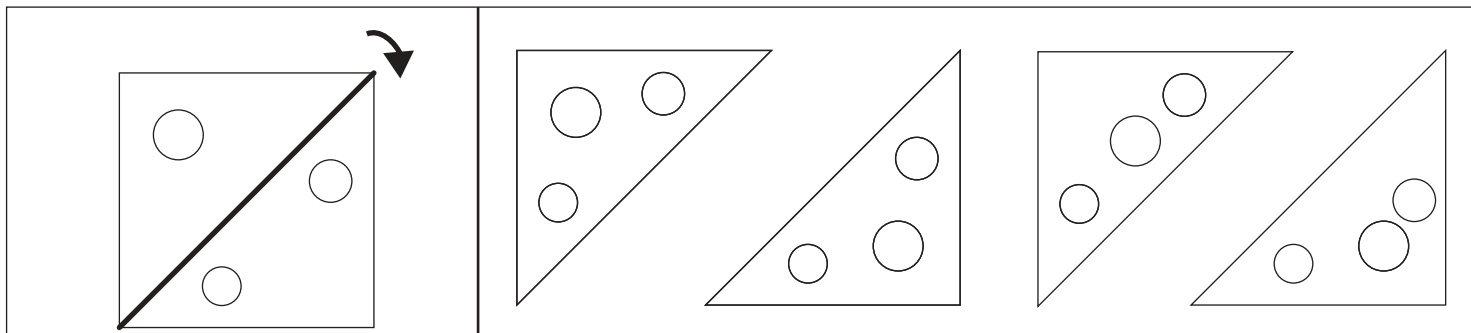


おうちで、やろう。

Study at home. 小学校受験の家庭学習教材

図形：折り重ね⑬

左のお手本の太い線で矢印の方向へ折り重ねたときの見え方を考えて、右の四角の中から選び○をつけます。



※1. このプリントは、しながわ・目黒こどもスクールのウェブサイトでダウンロードができます。無断複写・引用はご遠慮ください。

※2. このプリントを活用したオンライン授業のスケジュールは、しながわ・目黒こどもスクールのウェブサイトでご確認ください。



おうちで、よろう。

Study at home. 小学校受験の家庭学習教材

図形：折り重ね回転③

左の四角を太い線で矢印の方向へ折り重ねたときの模様を考えて真ん中の四角にかきます。さらに真ん中の模様を矢印の方向へ1度倒した時の模様を一番右の四角にかきます。

※1. このプリントは、しながわ・目黒こどもスクールのウェブサイトでダウンロードができます。無断複写・引用はご遠慮ください。
 ※2. このプリントを活用したオンライン授業のスケジュールは、しながわ・目黒こどもスクールのウェブサイトでご確認ください。

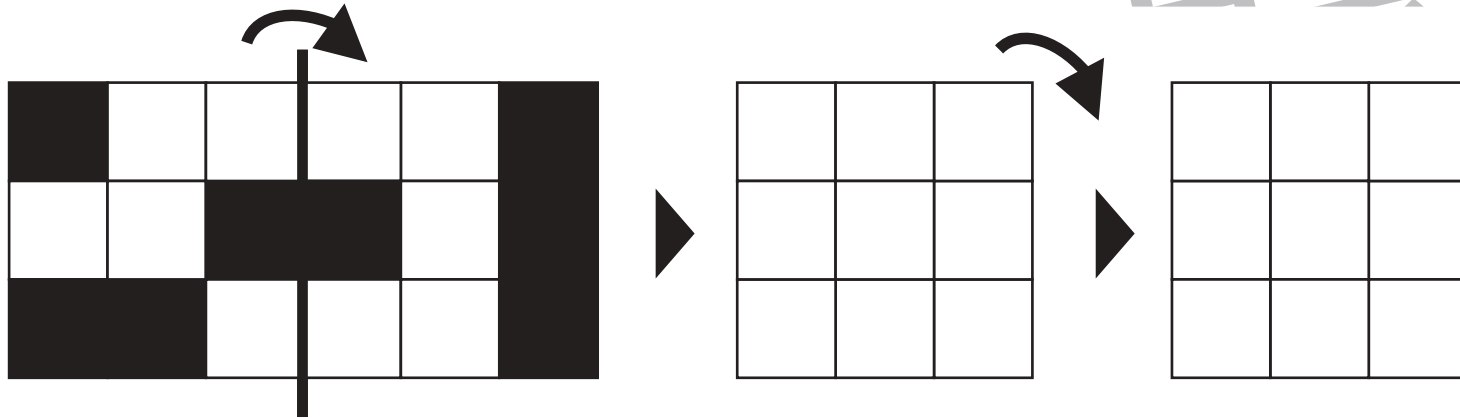
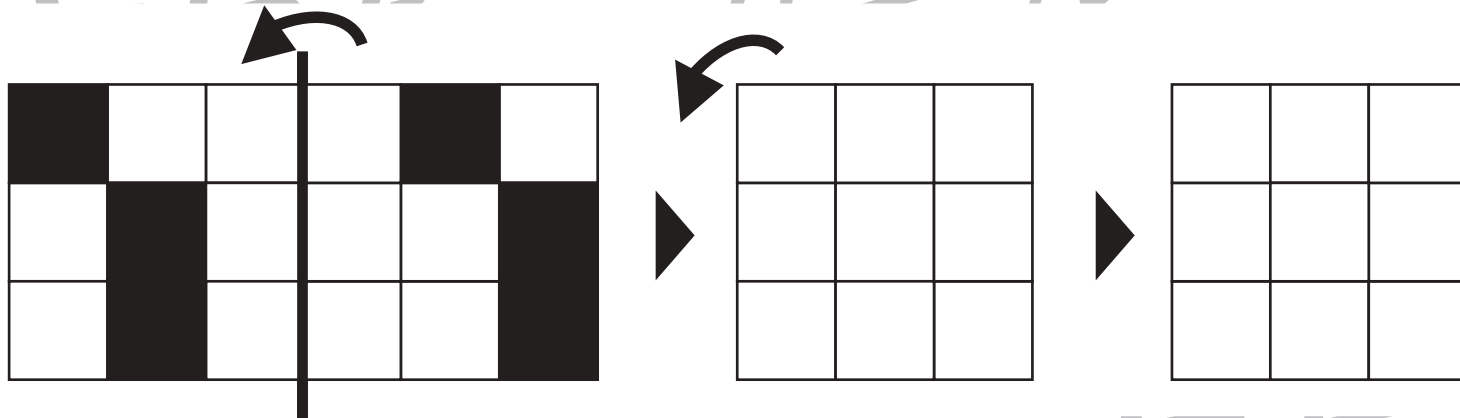
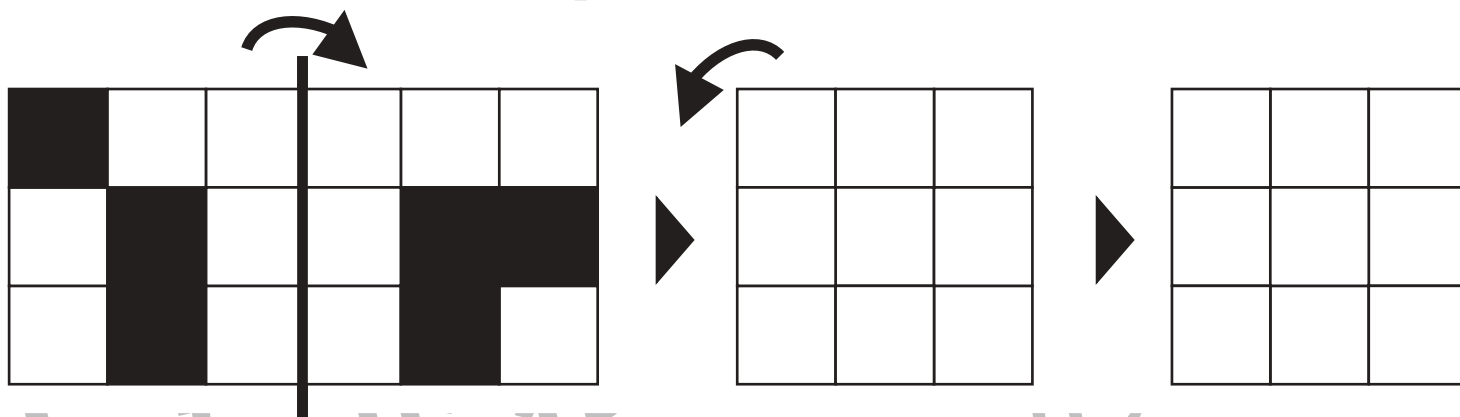
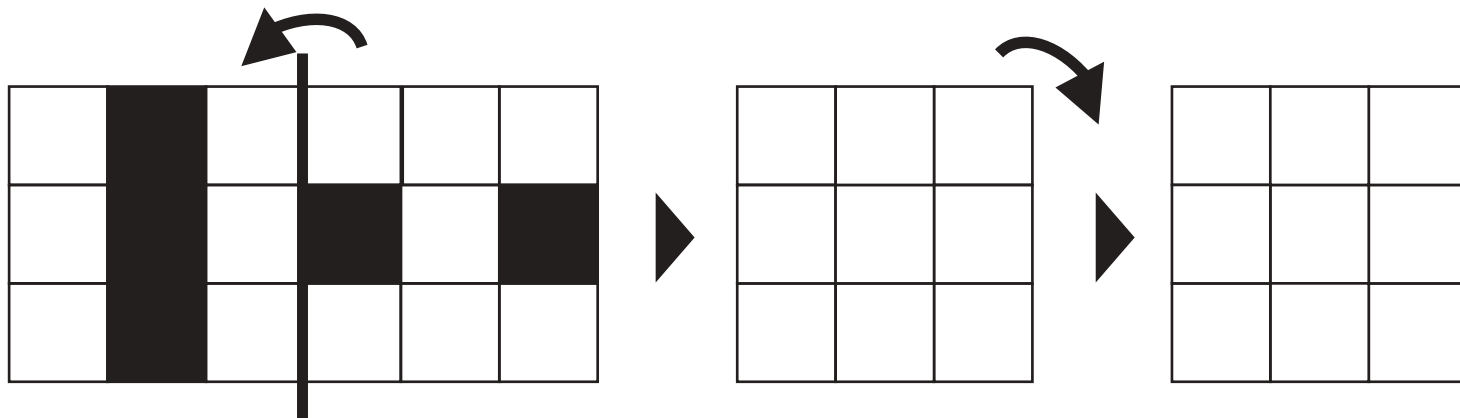


おうちで、やろう。

Study at home. 小学校受験の家庭学習教材

図形：折り重ね回転④

左の四角を太い線で矢印の方向へ折り重ねたときの模様を考えて真ん中の四角にかきます。さらに真ん中の模様を矢印の方向へ1度倒した時の模様を一番右の四角にかきます。



※1. このプリントは、しながわ・目黒こどもスクールのウェブサイトからダウンロードできます。無断複写・引用はご遠慮ください。
 ※2. このプリントを活用したオンライン授業のスケジュールは、しながわ・目黒こどもスクールのウェブサイトでご確認ください。



おうちで、やろう。

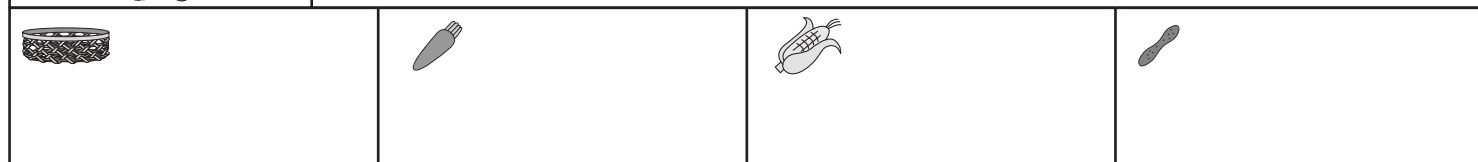
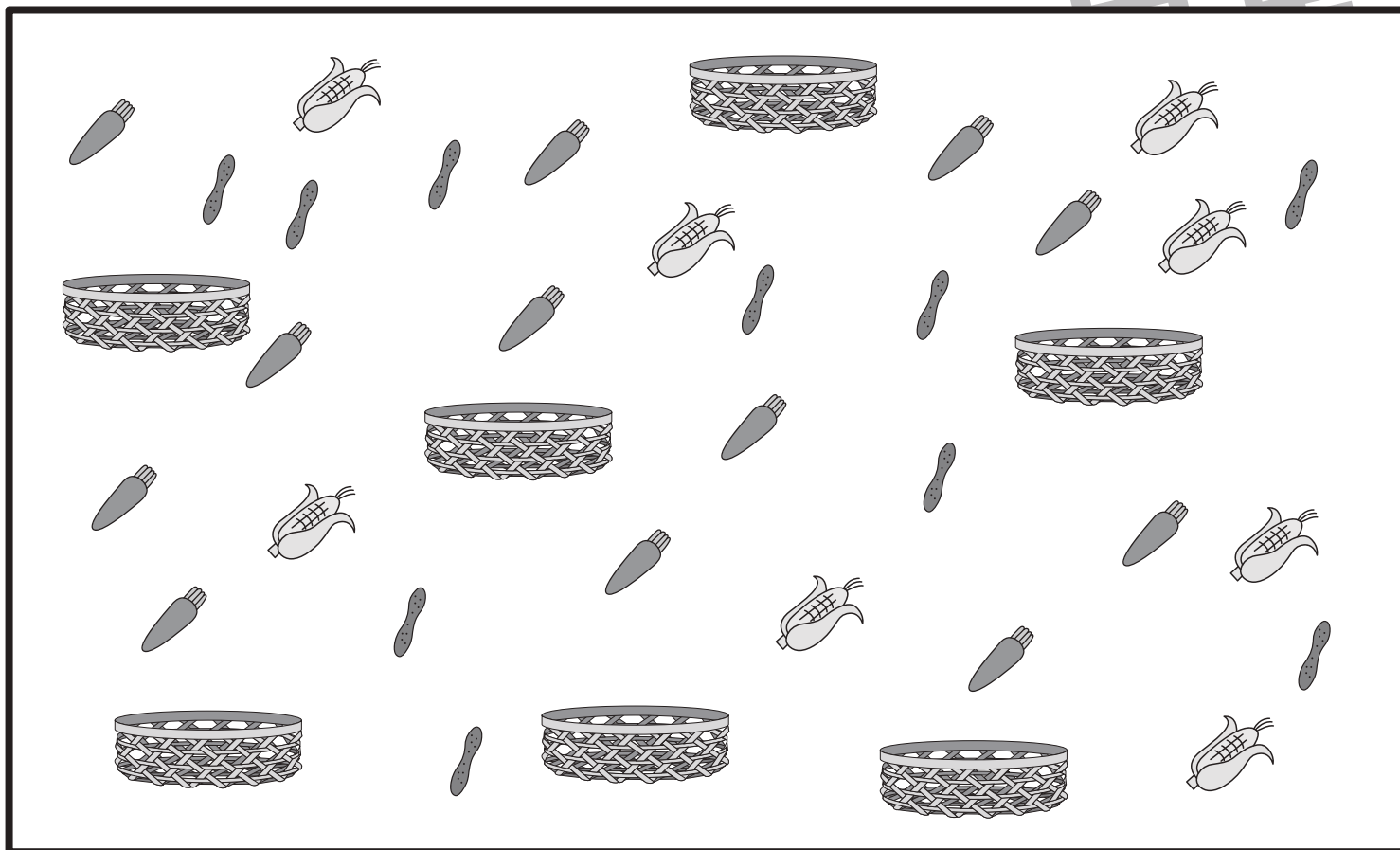
Study at home. 小学校受験の家庭学習教材

数量：セットの数④

お店ではお客さんから注文を受けた野菜セットを用意しています。

①野菜セットの中身は「にんじん2本」「とうもろこし1本」「きゅうり1本」をそれぞれかごの中に入れます。下の四角の中の絵で何セットを作ることができますか。その数だけ〇をかきます。

②お客さんからの注文は10セットです。足りない数だけそれぞれの絵の四角に〇をかきます。



③お店の人が作った10セットは3人のお客さんから頼まれたものです。男の人が3セット買い、女の人が4セット買いました。もう一人のお客さんが買うセットはいくつですか。その数だけ〇をかきます。



※1. このプリントは、しながわ・目黒こどもスクールのウェブサイトでダウンロードができます。無断複写・引用はご遠慮ください。

※2. このプリントを活用したオンライン授業のスケジュールは、しながわ・目黒こどもスクールのウェブサイトでご確認ください。

