

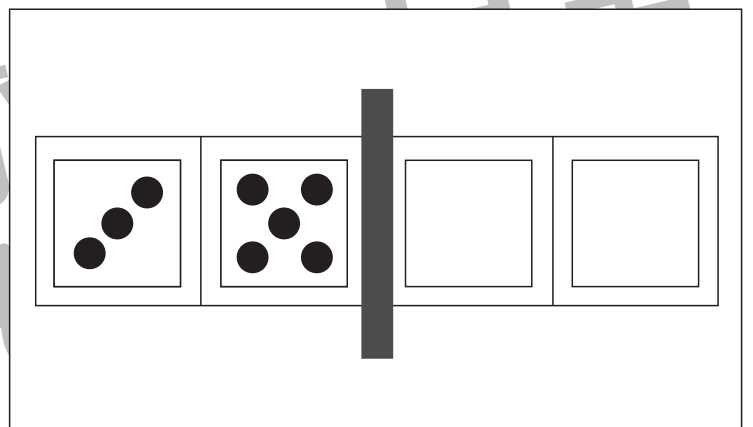
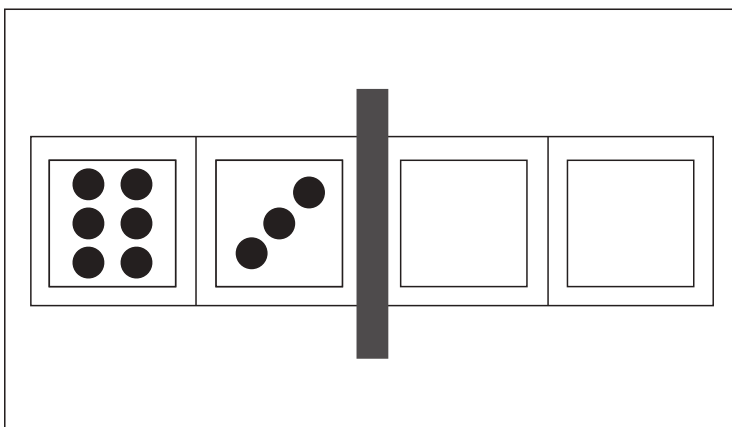
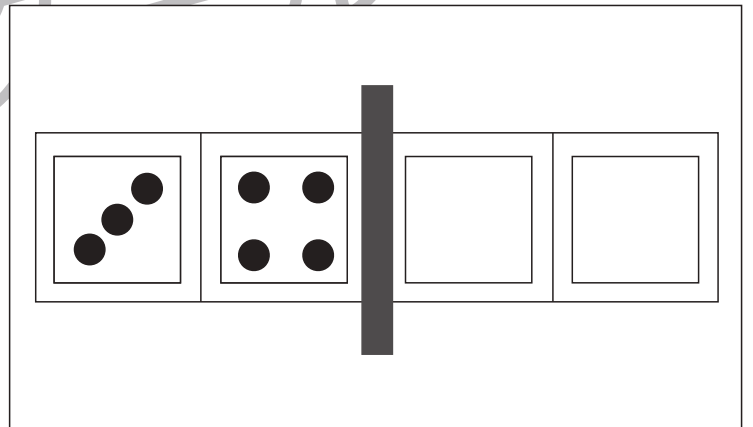
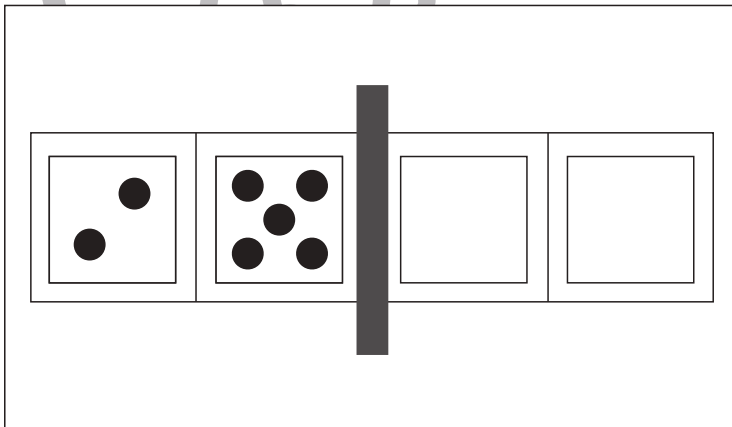
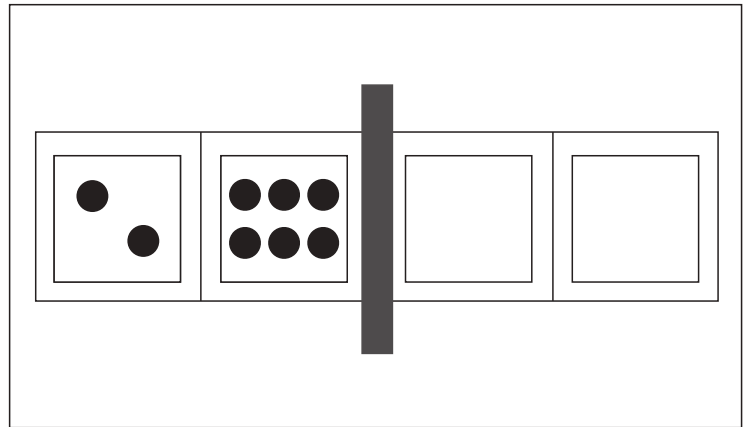
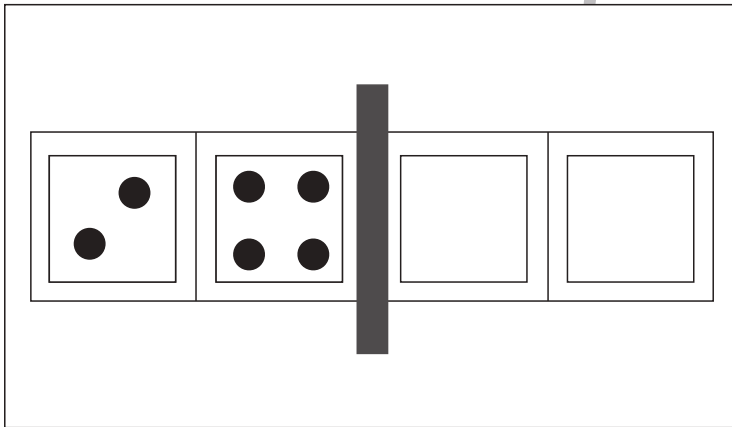
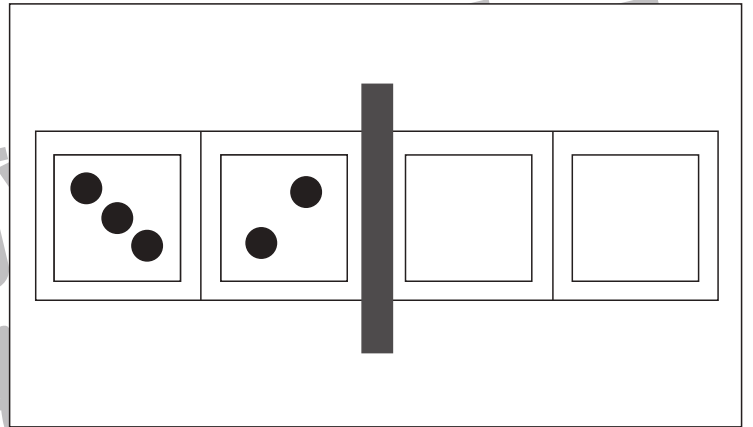
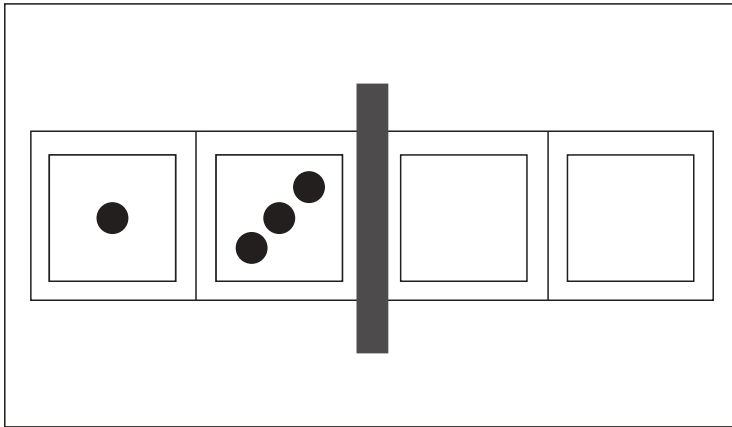


おうちで、やろう。

Study at home. 小学校受験の家庭学習教材

図形：鏡⑫

左の四角の中にはサイコロの目が描いてあります。紙の真ん中の灰色の部分に鏡を立てて鏡を見た時と時の見え方を考えます。鏡を見たときにサイコロがどのような模様になっているか考えて右側にかきます。



※1. このプリントは、しながわ・目黒こどもスクールのウェブサイトからダウンロードできます。無断複写・引用はご遠慮ください。
 ※2. このプリントを活用したオンライン授業のスケジュールは、しながわ・目黒こどもスクールのウェブサイトでご確認ください。

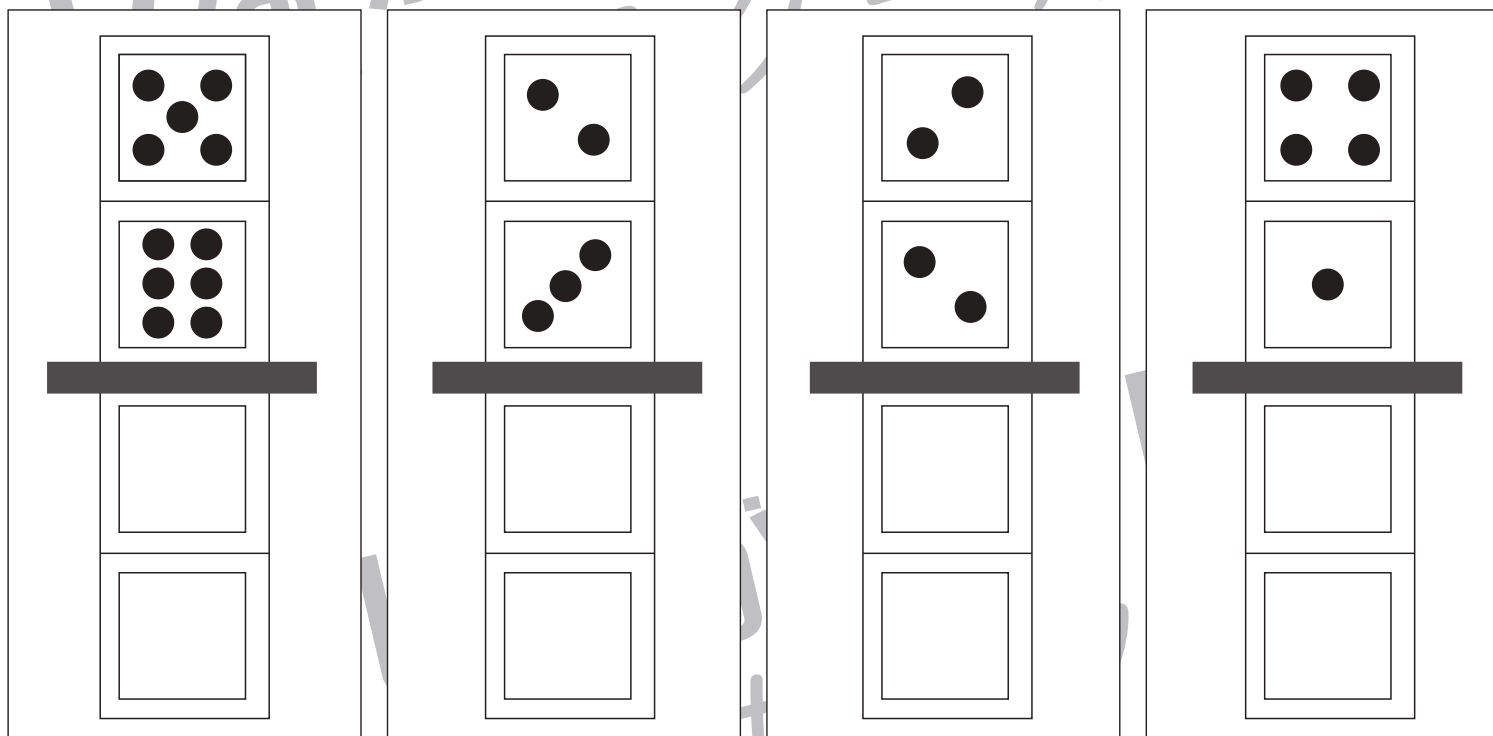
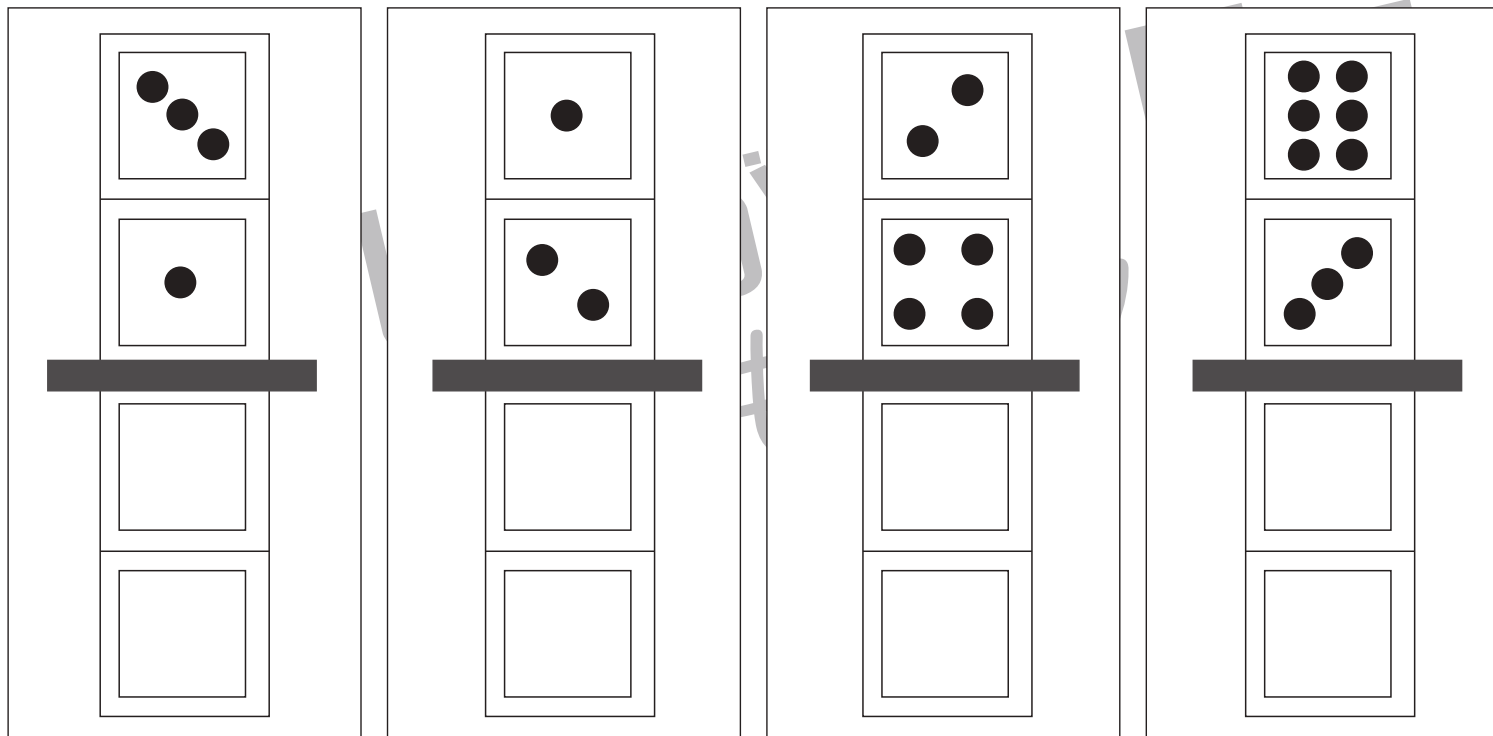


おうちで、やろう。

Study at home. 小学校受験の家庭学習教材

図形：鏡⑬

上の四角の中にはサイコロの目が描いてあります。紙の真ん中の灰色の部分に鏡を立てて鏡を見た時と時の見え方を考えます。鏡を見たときにサイコロがどのような模様になっているか考えて下にかきます。



※1. このプリントは、しながわ・目黒こどもスクールのウェブサイトでダウンロードができます。無断複写・引用はご遠慮ください。
 ※2. このプリントを活用したオンライン授業のスケジュールは、しながわ・目黒こどもスクールのウェブサイトでご確認ください。



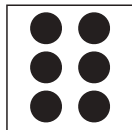
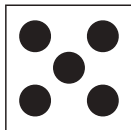
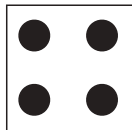
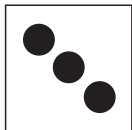
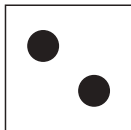
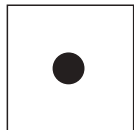
おうちで、やろう。

Study at home. 小学校受験の家庭学習教材

図形：鏡⑭

この問題は自分で問題をつくり、自分で解きます。★の付いている四角はお手本です。まず左の四角の中にサイコロの目をかき問題をつくります。そして灰色の部分に鏡を立てて鏡を見た時ときのサイコロの見え方の答えを右の四角にかきます。いろんな目の組み合わせを考えてみましょう。 ※お子さまの作った問題をお家の方が解いて、お子さまが○をつけてもいいですね。

さいころ の みほん



★

--	--	--	--	--

--	--	--	--	--

--	--	--	--	--

--	--	--	--	--

--	--	--	--	--

--	--	--	--	--

※1. このプリントは、しながわ・目黒こどもスクールのウェブサイトでダウンロードができます。無断複写・引用はご遠慮ください。
 ※2. このプリントを活用したオンライン授業のスケジュールは、しながわ・目黒こどもスクールのウェブサイトでご確認ください。



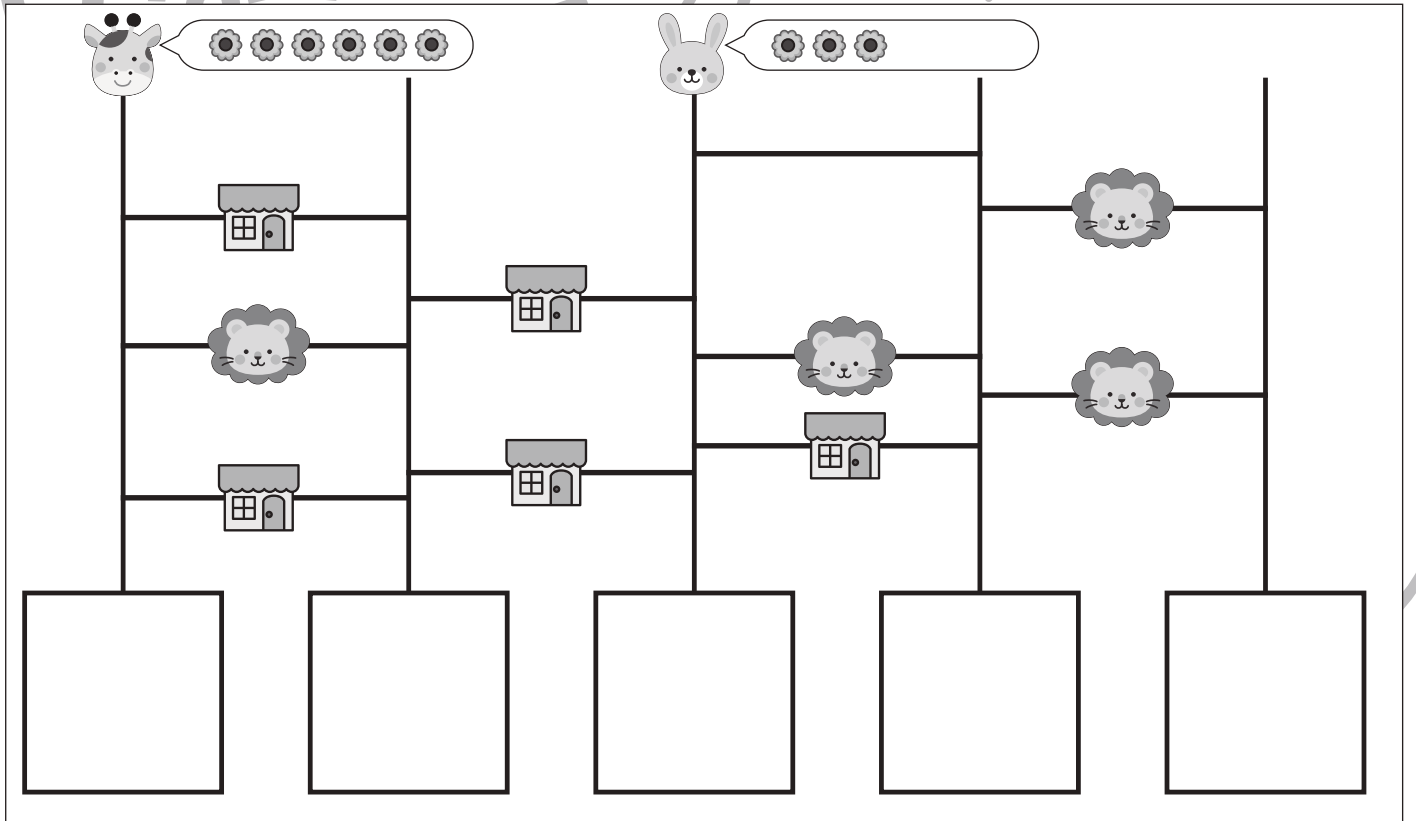
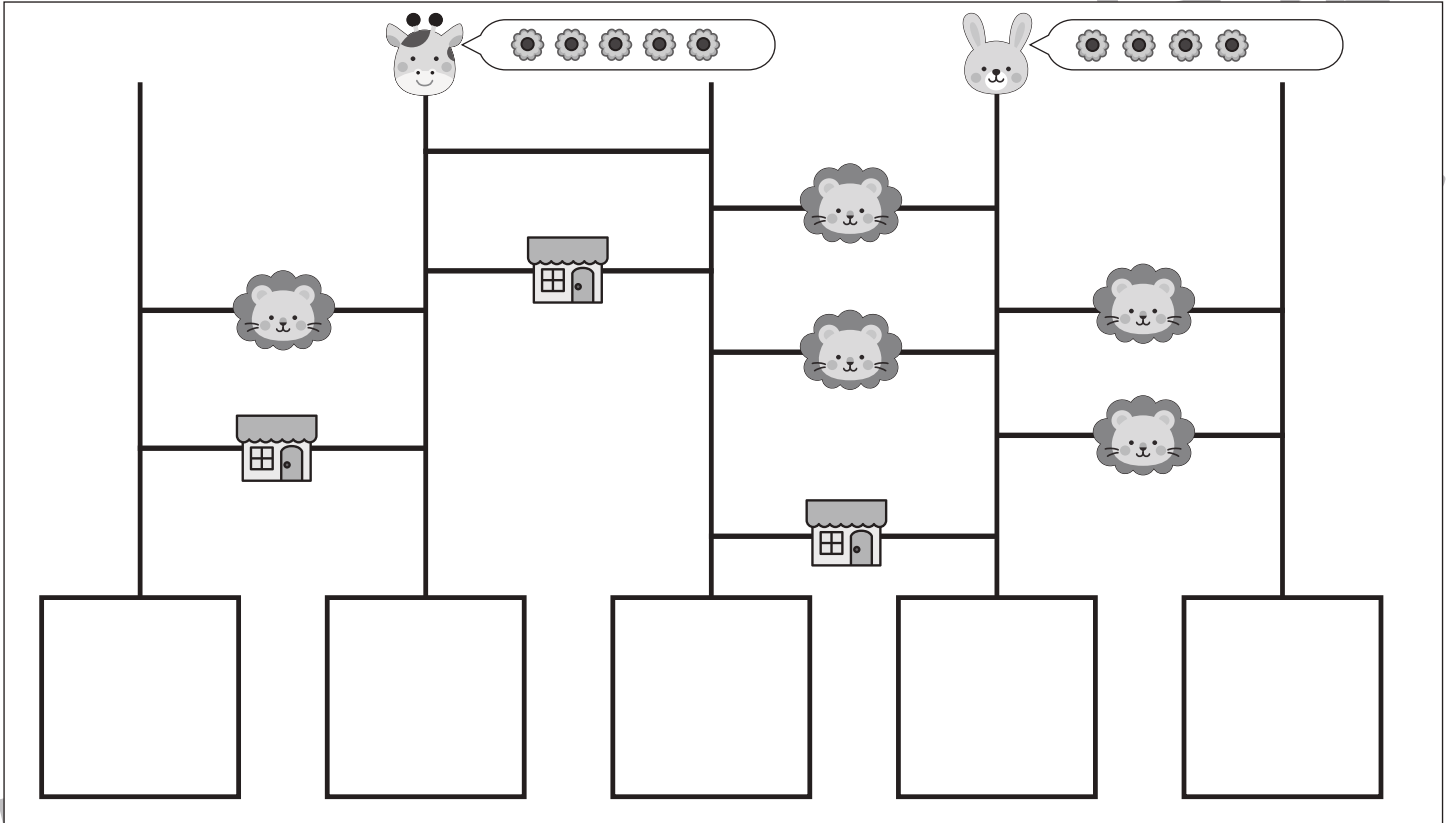
おうちで、やろう。

Study at home. 小学校受験の家庭学習教材

推理：あみだくじ⑤

キリンとウサギが吹き出しの中のクッキーを持ってあみだくじを進みます。途中でライオンに会うとクッキーを1枚あげます。クッキー屋さんがあるとクッキーを2枚もらえます。この約束で進み、最後に着いた四角に持っているクッキーの数だけ〇をかきます。キリンは緑のクーピーで、ウサギは青のクーピーで〇をかきます。

※あみだくじのルール：①上から下へ進みます。道は戻ってはいけません。②途中で曲がり角があったら必ず曲がります。



※1. このプリントは、しながわ・目黒こどもスクールのウェブサイトでダウンロードができます。無断複写・引用はご遠慮ください。
 ※2. このプリントを活用したオンライン授業のスケジュールは、しながわ・目黒こどもスクールのウェブサイトでご確認ください。



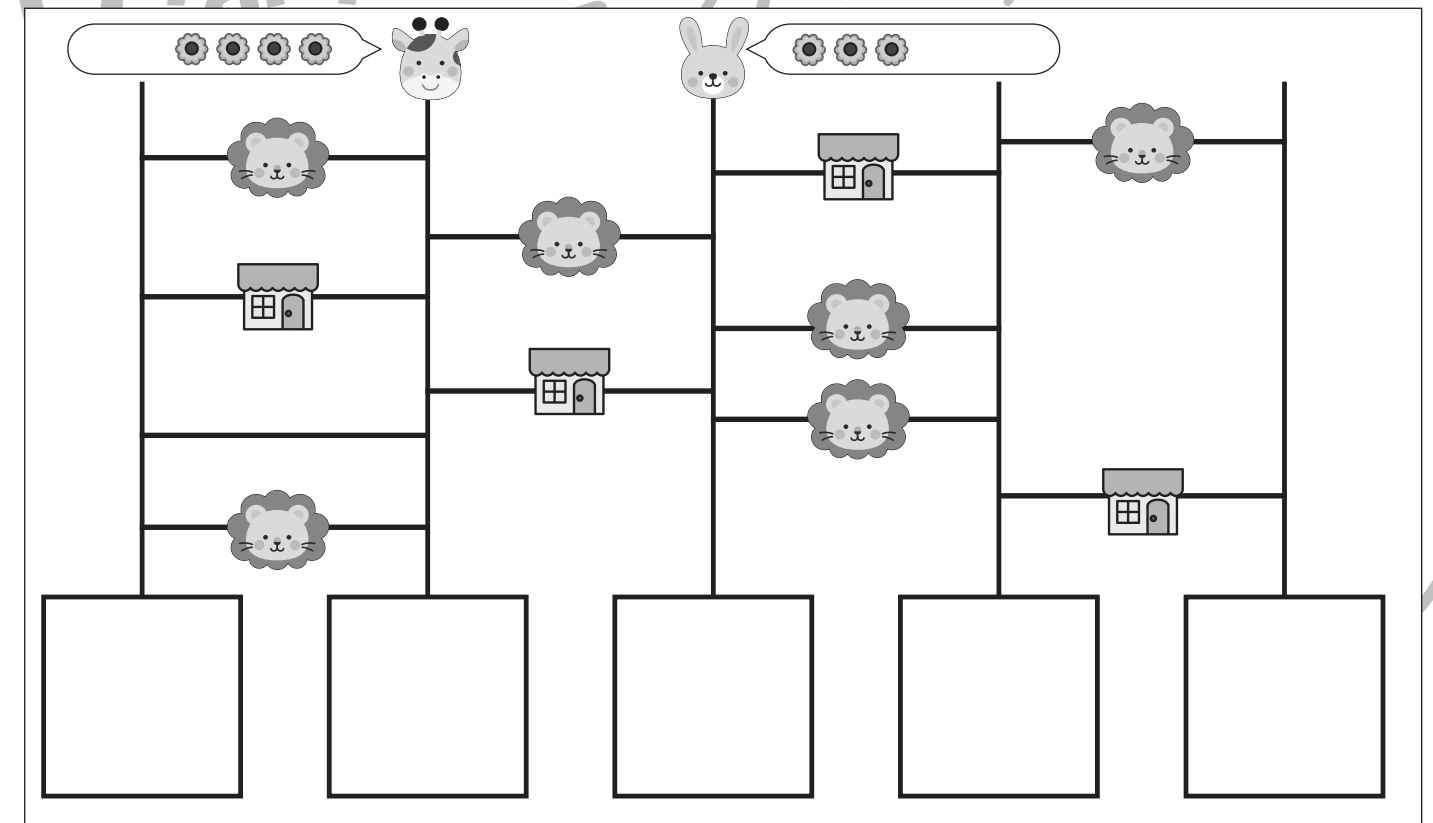
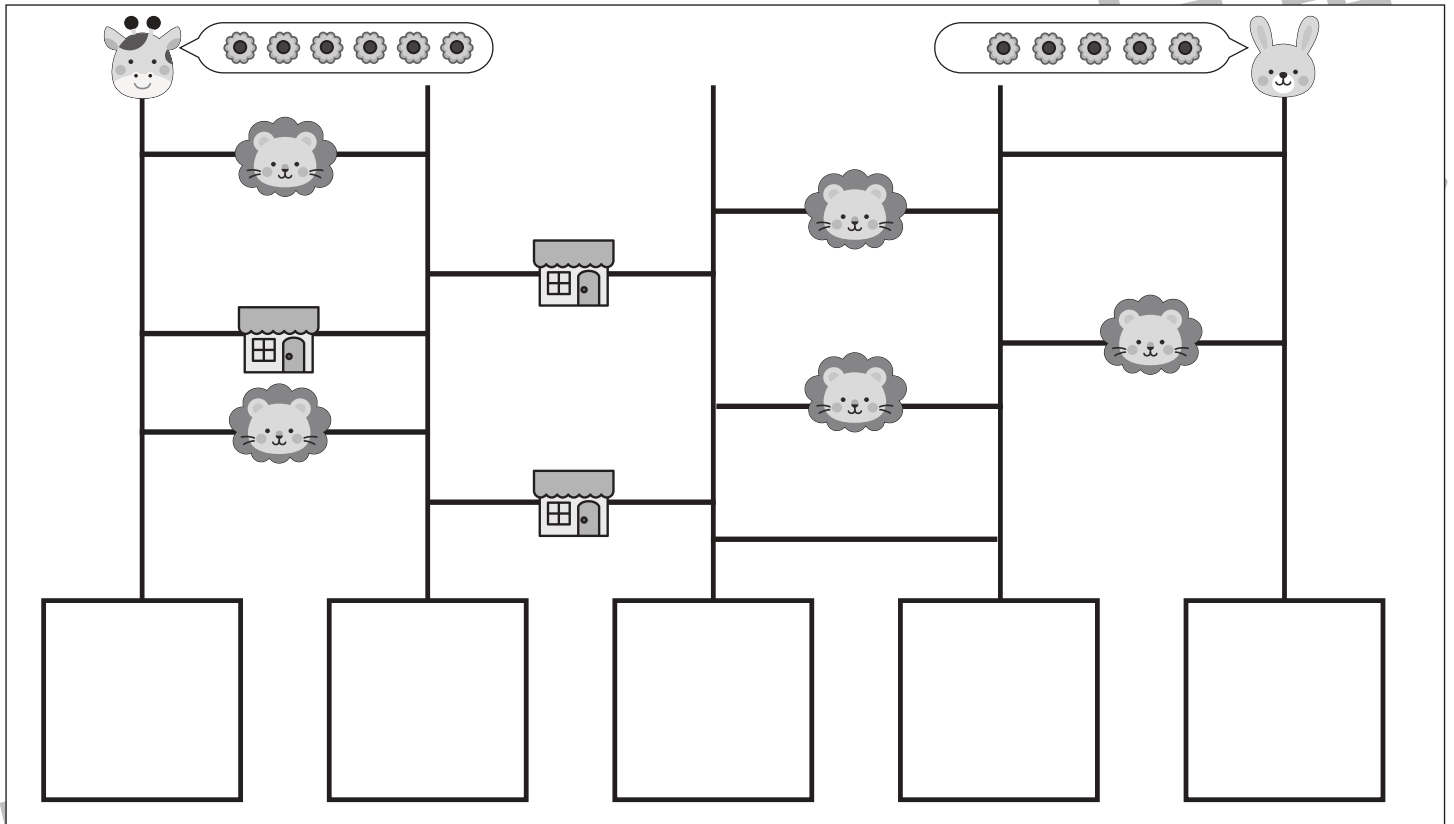
おうちで、やろう。

Study at home. 小学校受験の家庭学習教材

推理：あみだくじ⑥

キリンとウサギが吹き出しの中のクッキーを持ってあみだくじを進みます。途中でライオンに会うとクッキーを2枚あげます。クッキー屋さんがあるとクッキーを3枚もらえます。この約束で進み、最後に着いた四角に持っているクッキーの数だけ〇をかきます。キリンは緑のクーピーで、ウサギは青のクーピーで〇をかきます。

※あみだくじのルール：①上から下へ進みます。道は戻ってはいけません。②途中で曲がり角があったら必ず曲がります。



※1. このプリントは、しながわ・目黒こどもスクールのウェブサイトでダウンロードができます。無断複写・引用はご遠慮ください。
 ※2. このプリントを活用したオンライン授業のスケジュールは、しながわ・目黒こどもスクールのウェブサイトでご確認ください。



おうちで、やろう。

Study at home. 小学校受験の家庭学習教材

推理：重さ⑫

左の四角の中が約束で2つのものをシーソーで重さ比べをした様子です。真ん中の四角の中のシーソーは2つのものの数を変えて重さ比べをした様子です。空いているところに入る野菜の数が正しい四角に○をつけます。

※1. このプリントは、しながわ・目黒こどもスクールのウェブサイトからダウンロードできます。無断複写・引用はご遠慮ください。

※2. このプリントを活用したオンライン授業のスケジュールは、しながわ・目黒こどもスクールのウェブサイトでご確認ください。



おうちで、やろう。

Study at home. 小学校受験の家庭学習教材

推理：重さ⑬

左の四角の中が約束で2つのものをシーソーで重さ比べをした様子です。真ん中の四角の中のシーソーは2つのものの数を変えて重さ比べをした様子です。空いているところに入る果物の数が正しい四角を全て選んで○をつけます。

※1. このプリントは、しながわ・目黒こどもスクールのウェブサイトでダウンロードができます。無断複写・引用はご遠慮ください。

※2. このプリントを活用したオンライン授業のスケジュールは、しながわ・目黒こどもスクールのウェブサイトでご確認ください。

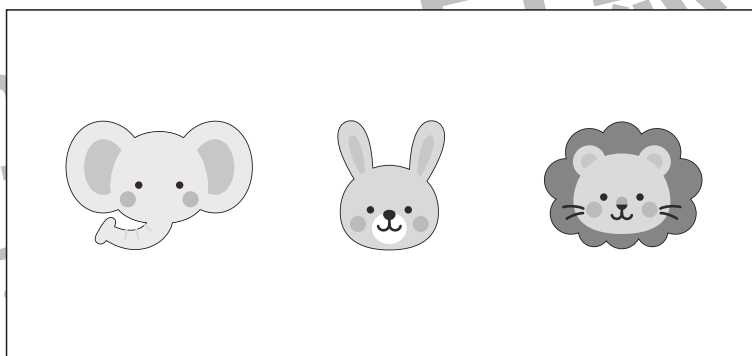
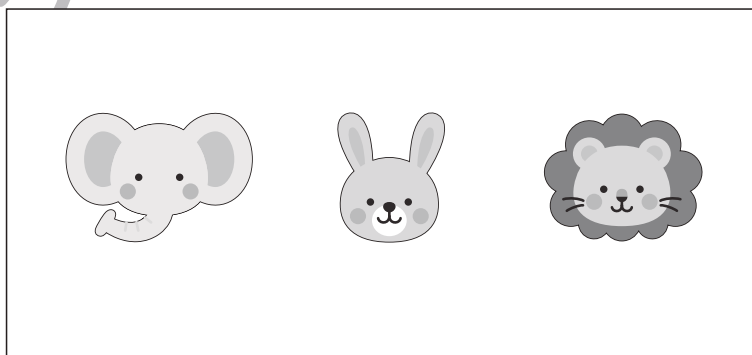
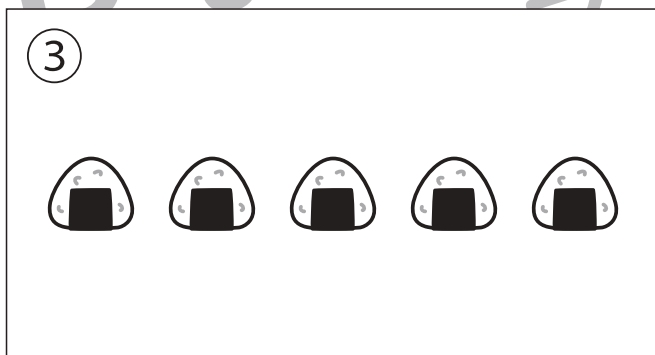
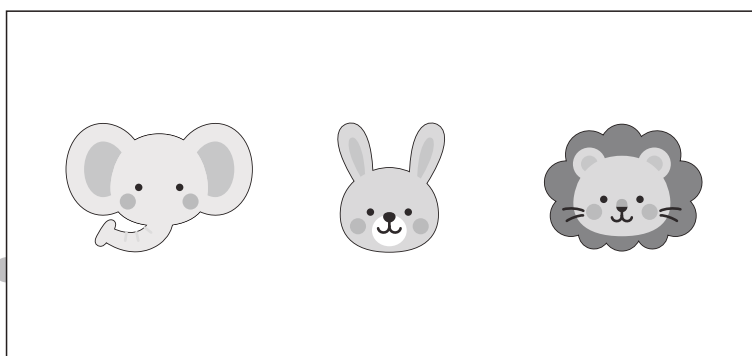
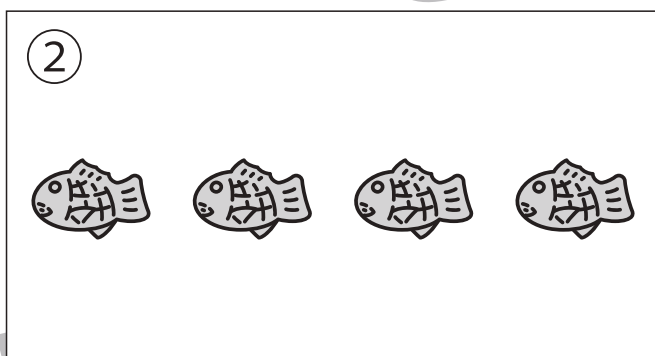
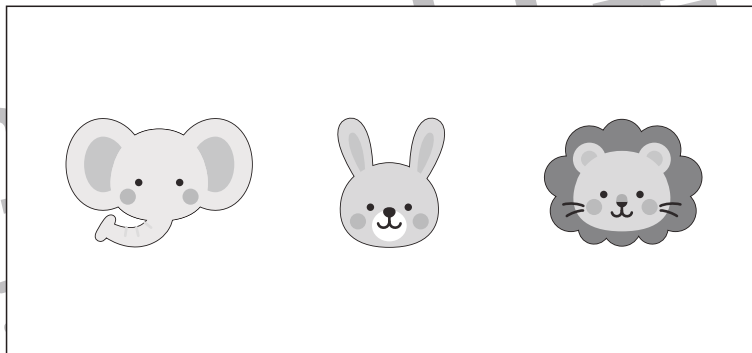


おうちで、やろう。

Study at home. 小学校受験の家庭学習教材

数量：加減⑱

別紙『数量：加減⑱(問題文)』を使用し取り組みます。



※1. このプリントは、しながわ・目黒こどもスクールのウェブサイトでダウンロードができます。無断複写・引用はご遠慮ください。
 ※2. このプリントを活用したオンライン授業のスケジュールは、しながわ・目黒こどもスクールのウェブサイトでご確認ください。



おうちで、やろう。

Study at home. 小学校受験の家庭学習教材

数量：加減⑳

別紙『数量：加減⑳(問題文)』を使用し取り組みます。



※1. このプリントは、しながわ・目黒こどもスクールのウェブサイトでダウンロードができます。無断複写・引用はご遠慮ください。

※2. このプリントを活用したオンライン授業のスケジュールは、しながわ・目黒こどもスクールのウェブサイトでご確認ください。

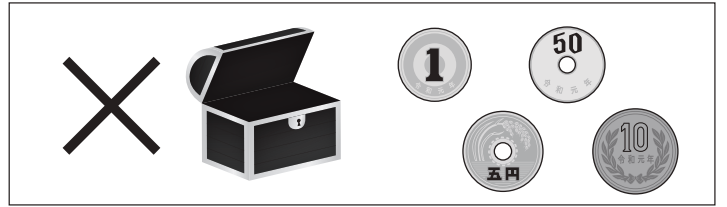


おうちで、やろう。

Study at home. 小学校受験の家庭学習教材

推理：たからさがし⑬

あなたは宝島にやってきました。宝箱と宝箱の鍵をたくさん見つけにいけます。下の地図の中からお手本にある「宝箱」「100 えんだま」、どこかに1つだけある「石板」を見つけて○をつけましょう。「もう空いている宝箱」と「他のお金」はハズレですから何も印はつけません。宝探しの時間はたったの1分です。それまでに、できるだけ多くの「宝箱」「100 えんだま」「石板」を見つけてみましょう。



※1. このプリントは、しながわ・目黒こどもスクールのウェブサイトからダウンロードできます。無断複写・引用はご遠慮ください。
※2. このプリントを活用したオンライン授業のスケジュールは、しながわ・目黒こどもスクールのウェブサイトでご確認ください。





おうちで、やろう。

Study at home. 小学校受験の家庭学習教材

数量：加減⑱(問題文)

別紙『数量：加減⑱』を使用します。

下記の①～④の問題に取り組みましょう。

①けんたくんはお昼ごはんにはamburgerを食べました。机の上に3つありましたが、けんたくんは2つ食べました。残ったhamburgerはいくつですか。

3匹の動物たちが答えを考えました。

ゾウくんは2つと答えました。ウサギさんは1つと答えました。ライオンくんは3つと答えました。

正しいことをお話している動物に○をつけます。

②あきらくんはタイ焼きを4つ買って帰りました。家に帰るとお母さんもタイ焼きを2つ買ってきていました。あきらくんとお母さんのタイ焼きを合わせると全部でいくつですか。

3匹の動物たちが答えを考えました。

ゾウくんは6つと答えました。ウサギさんは5つと答えました。ライオンくんは7つと答えました。

正しいことをお話している動物に○をつけます。

③こうたくんのお母さんはおにぎりを5つ作りました。こうたくんとお母さんは2つずつ食べて残りを妹のみちこさんにあげました。みちこさんが食べたおにぎりはいくつですか。

3匹の動物たちが答えを考えました。

ゾウくんは2つと答えました。ウサギさんは3つと答えました。ライオンくんは1つと答えました。

正しいことをお話している動物に○をつけます。

④たいようくんはお友だちのみきさんからケーキを3つもらいました。そのあとお友だちのさきさんから4つもらいました。たいようくんはお家に帰ってからもらったケーキのうち2つ食べました。残ったケーキはいくつですか。

3匹の動物たちが答えを考えました。

ゾウくんは4つと答えました。ウサギさんは5つと答えました。ライオンくんは6つと答えました。

正しいことをお話している動物に○をつけます。



おうちで、やろう。

Study at home. 小学校受験の家庭学習教材

数量：加減⑳(問題文)

別紙『数量：加減⑳』を使用します。

下記の①～④の問題に取り組みましょう。

①みちこさんは庭にチューリップの種を5つまきました。しばらくするときれいなチューリップが2本咲きました。まだ咲いていないチューリップは何本ですか。

3匹の動物たちが答えを考えました。

サルくんは2本と答えました。クマくんは3本と答えました。キツネくんは1本と答えました。

正しいことをお話している動物に○をつけます。

②あきこさんは飴を6つ持っています。お友だちのけいこさんが遊びに来たので仲良く半分ずつ食べました。あきこさんが食べた飴の数はいくつですか。

サルくんは2つと答えました。クマくんは4つと答えました。キツネくんは3つと答えました。

正しいことをお話している動物に○をつけます。

③たまみさんはお母さんと一緒にクッキーを作りました。たまみさんはクッキーを8枚作りました。お母さんはたまみさんよりも2枚多く作りました。お母さんが作ったクッキーは何枚ですか。

3匹の動物たちが答えを考えました。

サルくんは9枚と答えました。クマくんは10枚と答えました。キツネくんは11枚と答えました。正しいことをお話している動物に○をつけます。

④まちこさんはお父さんと一緒に魚釣りに行きました。まちこさんは5匹、お父さんは7匹釣りました。2人の釣った魚の数の違いはいくつですか。

3匹の動物たちが答えを考えました。

サルくんは3匹と答えました。クマくんは2匹と答えました。キツネくんは1匹と答えました。正しいことをお話している動物に○をつけます。

※1. このプリントは、しながわ・目黒こどもスクールのウェブサイトからダウンロードできます。無断複写・引用はご遠慮ください。

※2. このプリントを活用したオンライン授業のスケジュールは、しながわ・目黒こどもスクールのウェブサイトでご確認ください。