

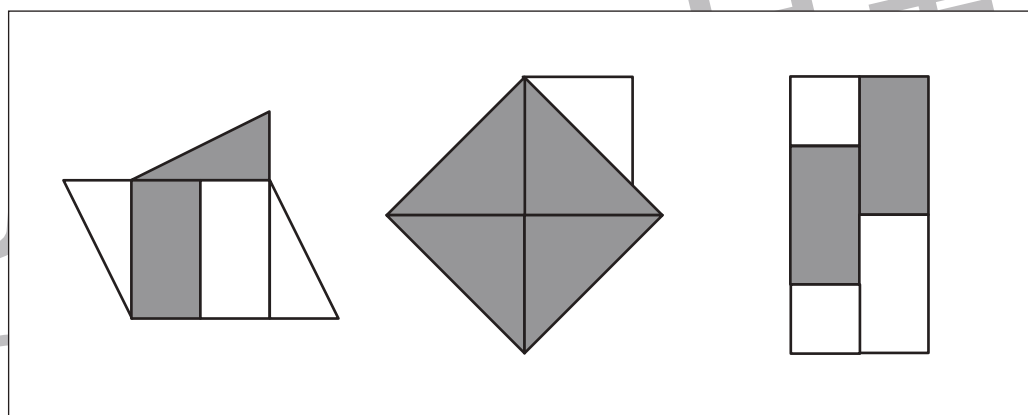
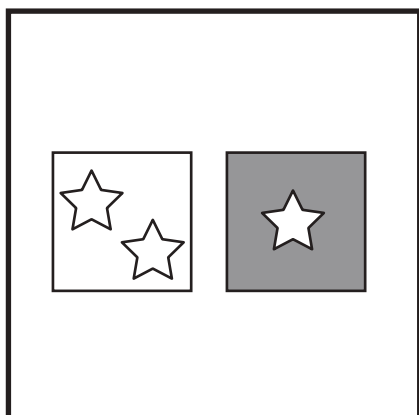
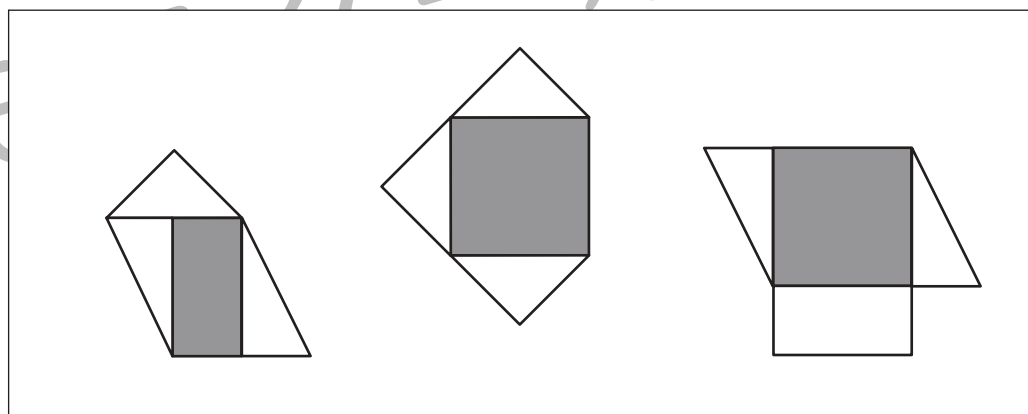
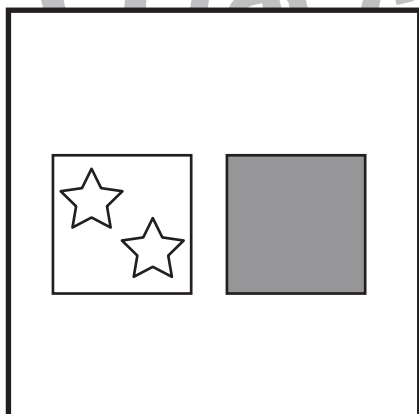
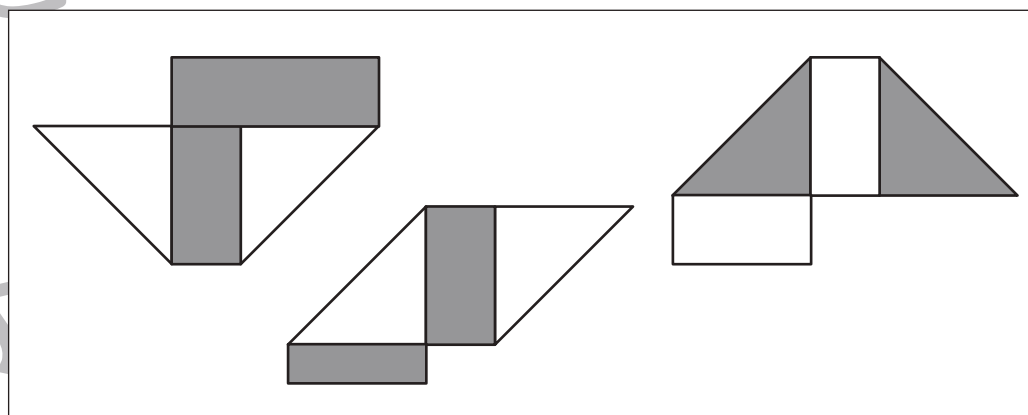
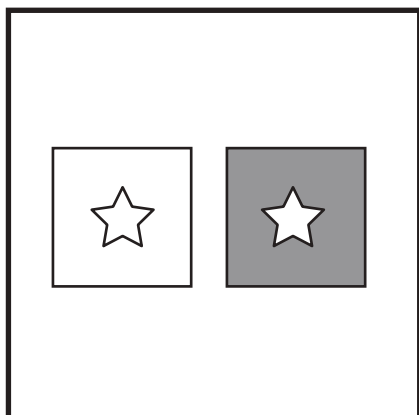
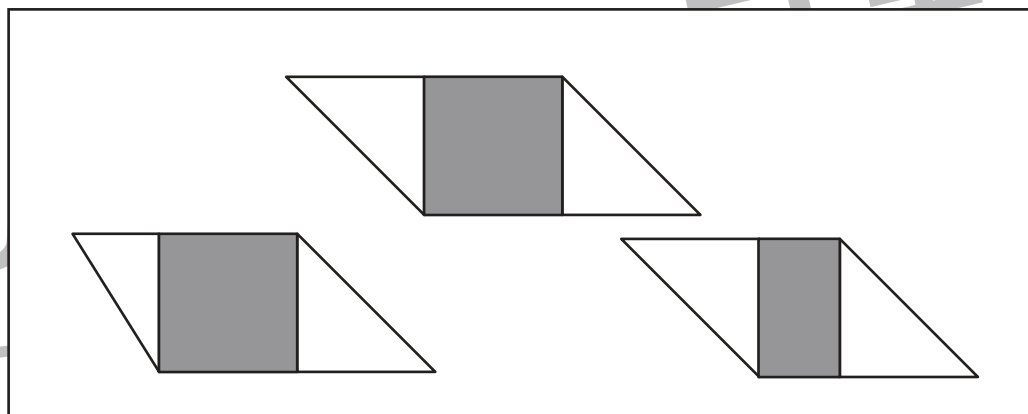
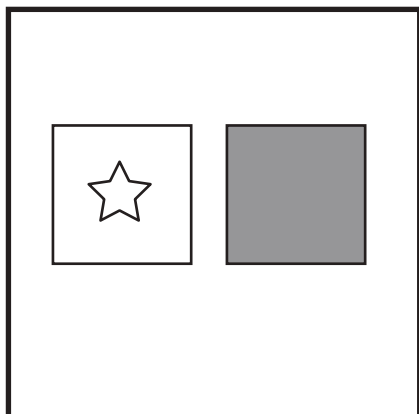
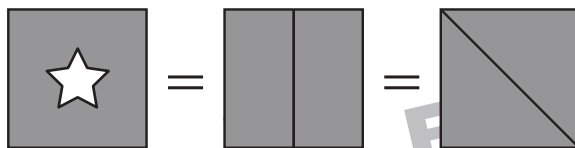


# おうちで、やろう。

Study at home. 小学校受験の家庭学習教材

図形：構成⑳

左の太い四角の中にある折り紙を星の数だけ半分に切ります。2回切るときは、分けた紙の1枚だけをまた半分に切ります。切った後、左の四角の中の折り紙を全部使ってできる形を右の四角の中から選び、○をつけます。半分に分ける形は決まっていますのでどんな形に分けたのか考えてみましょう。また、形を作る時に折り紙は重ねていません。



※1. このプリントは、しながわ・目黒こどもスクールのウェブサイトでダウンロードができます。無断複写・引用はご遠慮ください。  
※2. このプリントを活用したオンライン授業のスケジュールは、しながわ・目黒こどもスクールのウェブサイトでご確認ください。

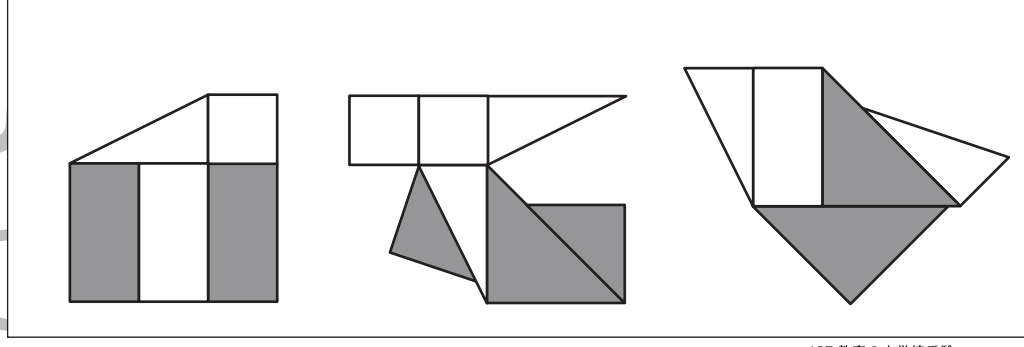
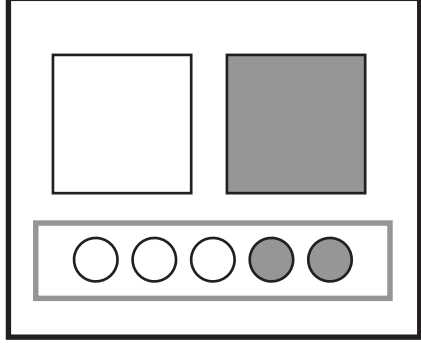
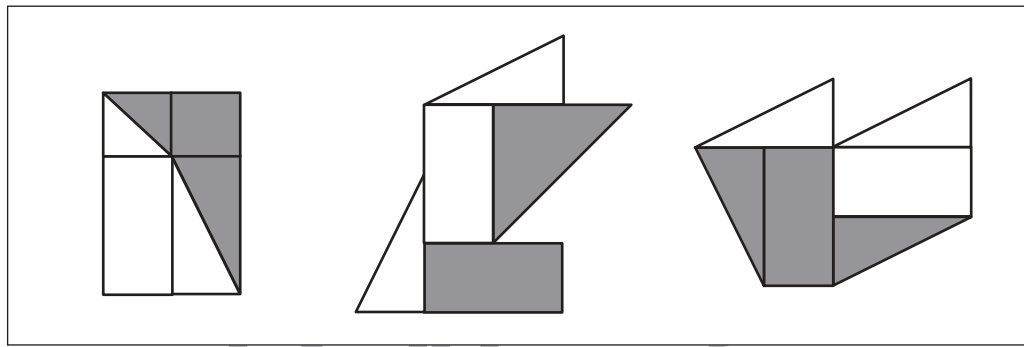
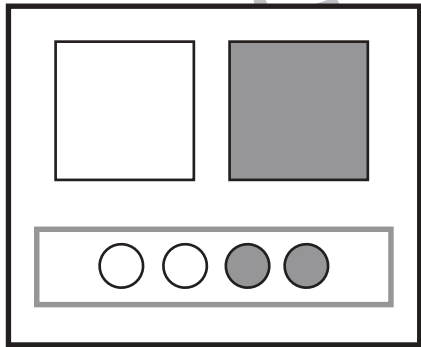
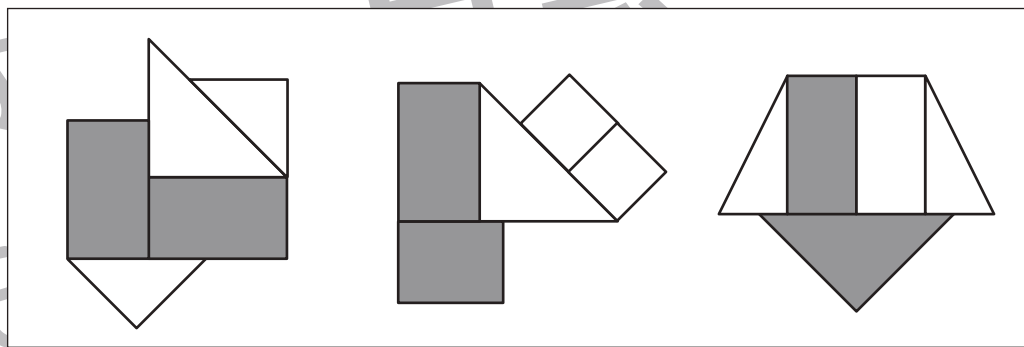
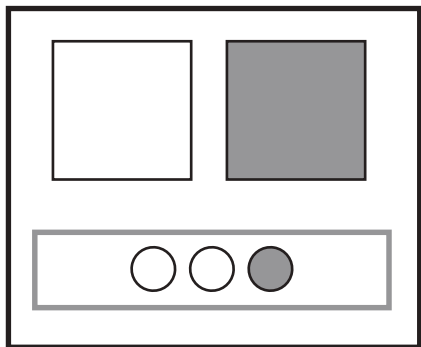
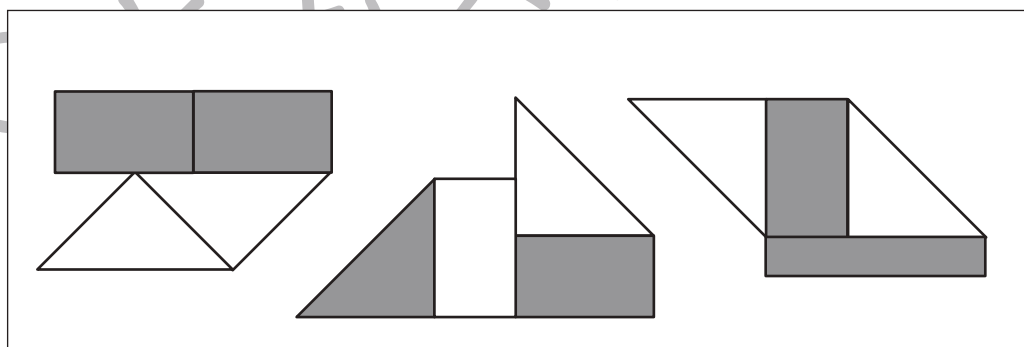
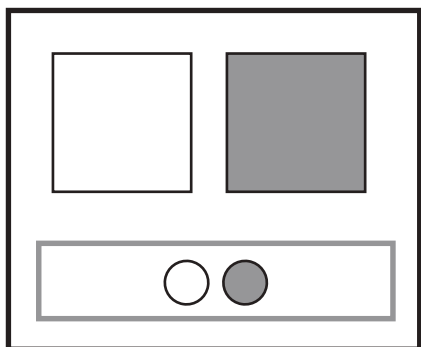
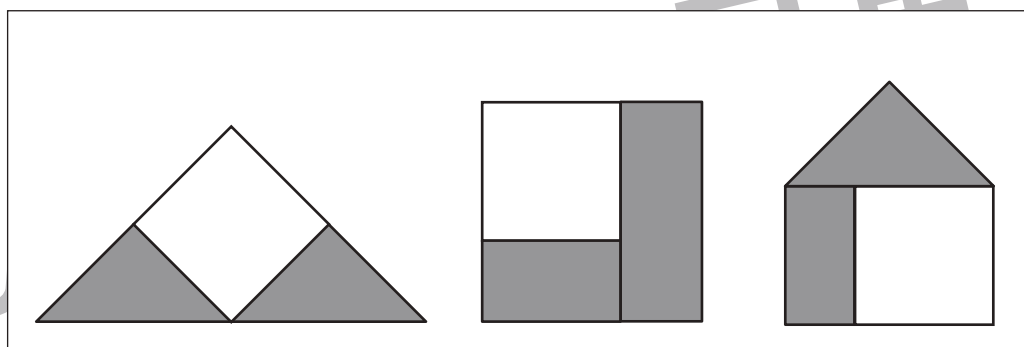
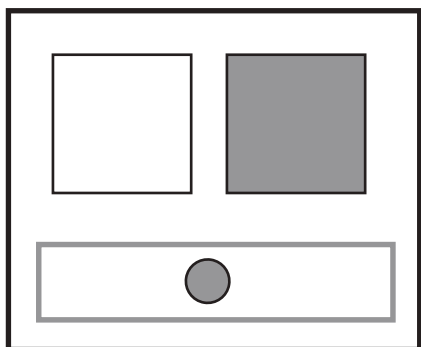


# おうちで、やろう。

Study at home. 小学校受験の家庭学習教材

## 図形：構成②⑨

左の太い四角の中にある折り紙をそれぞれの四角の中にある丸の回数だけ半分に切ります。白い丸は白い折り紙を、灰色の丸は灰色の折り紙を切ります。2回目、3回目と半分に切るときは切り分けた折り紙のうち大きい方から順番に切っていきます。この約束で切ったとき、全部の折り紙を使ってできる形を右の四角の中から見つけて○をつけます。半分に分ける形は決まっていますのでどんな形に分けたのか考えてみましょう。また、形を作る時に折り紙は重ねていません。



※1. このプリントは、しながわ・目黒こどもスクールのウェブサイトからダウンロードできます。無断複写・引用はご遠慮ください。

※2. このプリントを活用したオンライン授業のスケジュールは、しながわ・目黒こどもスクールのウェブサイトでご確認ください。



# おうちで、やろう。

Study at home. 小学校受験の家庭学習教材

## 図形：折り畳み①

それぞれの四角の中の上にあるマスは紙に記号を描いたものです。これを矢印の先のように折った時に見えているマスに描いてある記号を覚えてかきます。


※1. このプリントは、しながわ・目黒こどもスクールのウェブサイトでダウンロードができます。無断複写・引用はご遠慮ください。

※2. このプリントを活用したオンライン授業のスケジュールは、しながわ・目黒こどもスクールのウェブサイトでご確認ください。

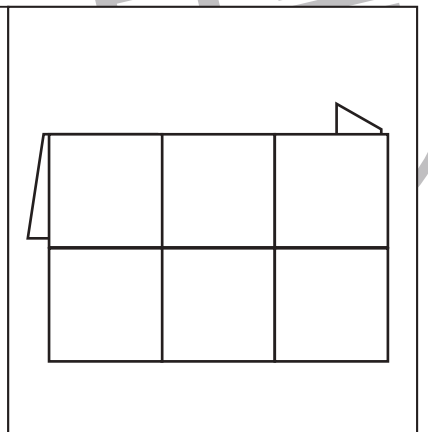
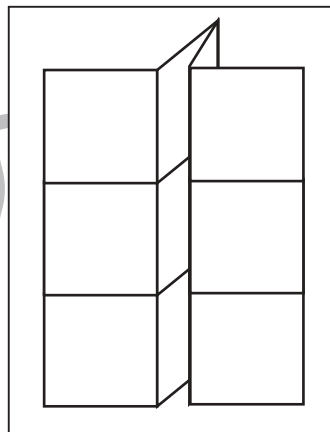
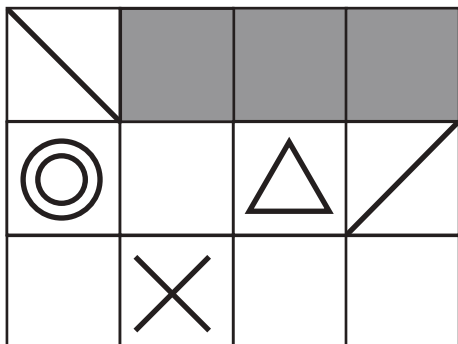
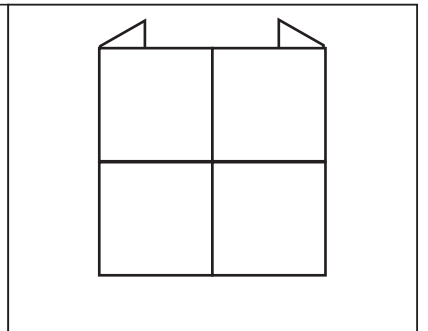
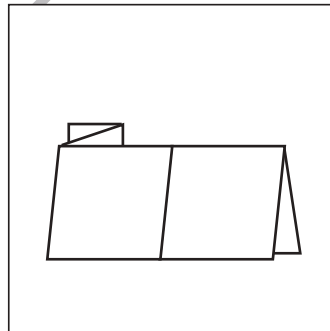
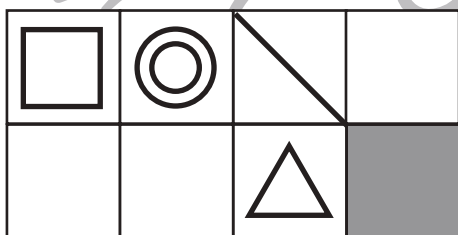
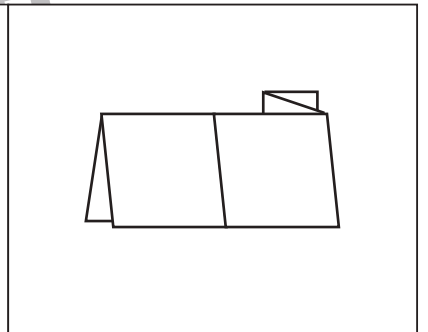
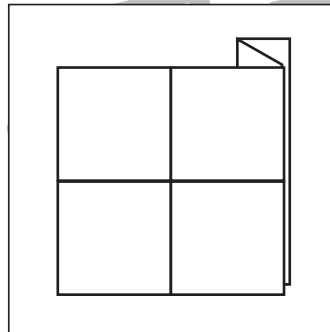
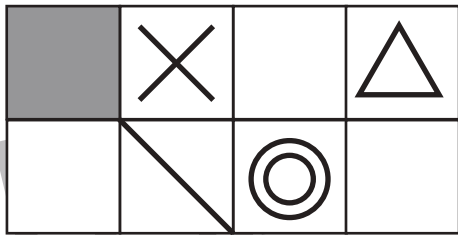
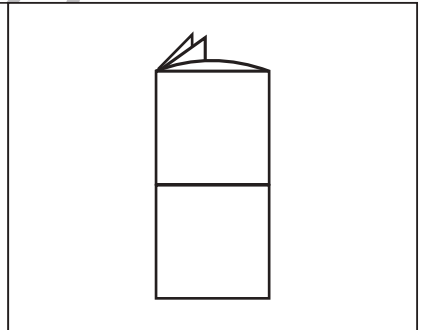
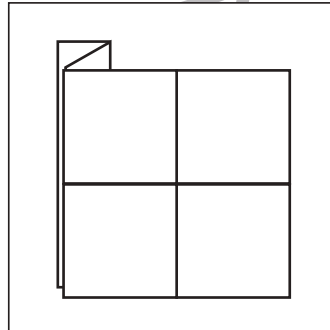
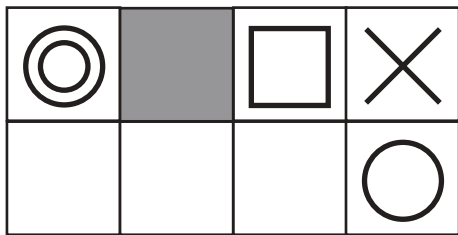
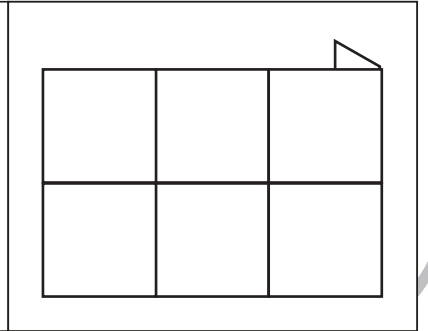
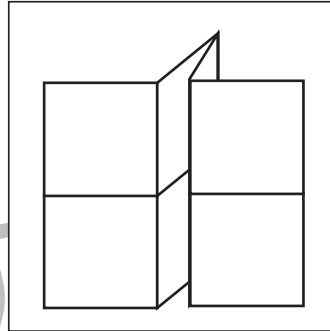
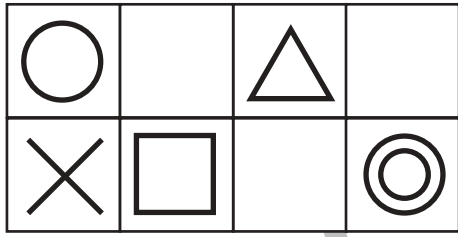


# おうちで、やろう。

Study at home. 小学校受験の家庭学習教材

## 図形：折り畳み②

左にあるマスは紙に記号を描いたものです。これを矢印の先のように折った時に見えているマスに描いてある記号を考えてかきます。



※1. このプリントは、しながわ・目黒こどもスクールのウェブサイトでダウンロードができます。無断複写・引用はご遠慮ください。

※2. このプリントを活用したオンライン授業のスケジュールは、しながわ・目黒こどもスクールのウェブサイトでご確認ください。

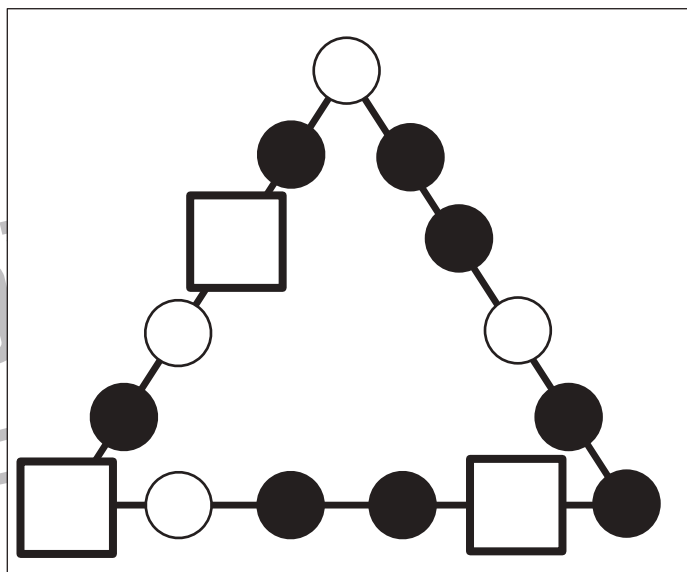
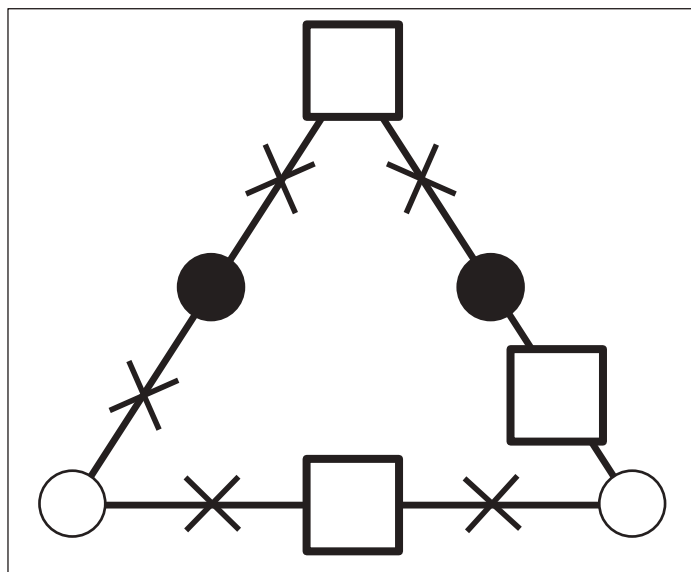
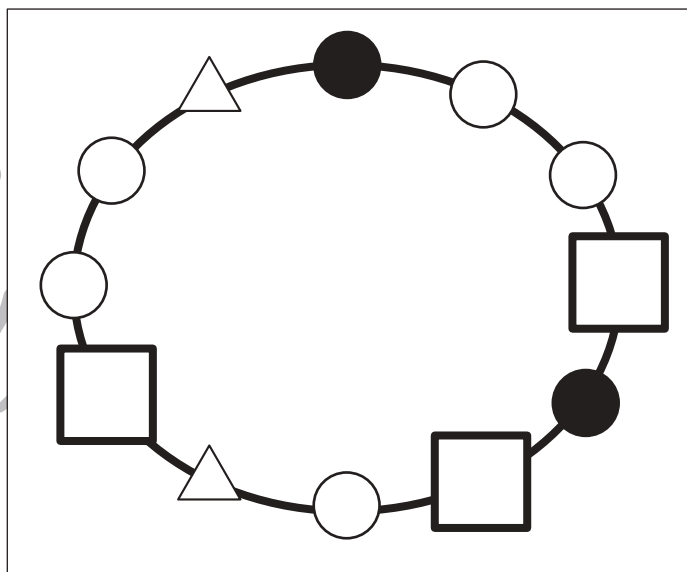
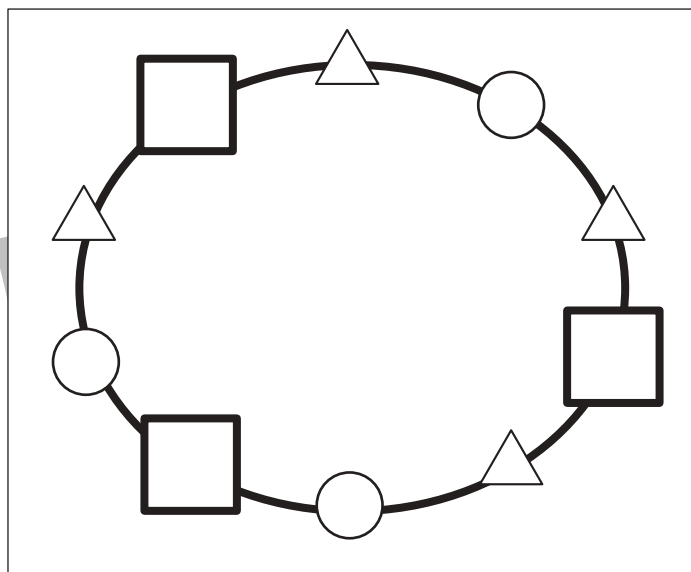
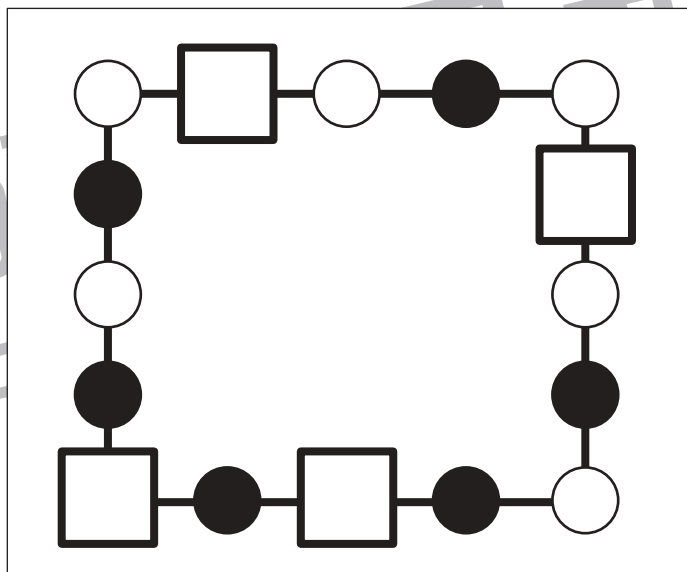
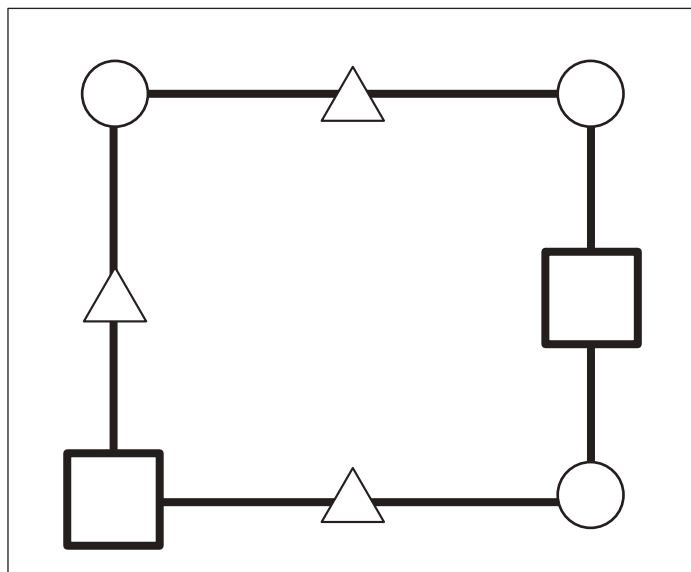


# おうちで、やろう。

Study at home. 小学校受験の家庭学習教材

## 推理：系列完成⑬

それぞれの四角の中にはある順番で線の上に記号が並んでいます。どんな順番に並んでいるのかを考えて空いている四角に入る記号をかきます。



※1. このプリントは、しながわ・目黒こどもスクールのウェブサイトでダウンロードができます。無断複写・引用はご遠慮ください。

※2. このプリントを活用したオンライン授業のスケジュールは、しながわ・目黒こどもスクールのウェブサイトでご確認ください。

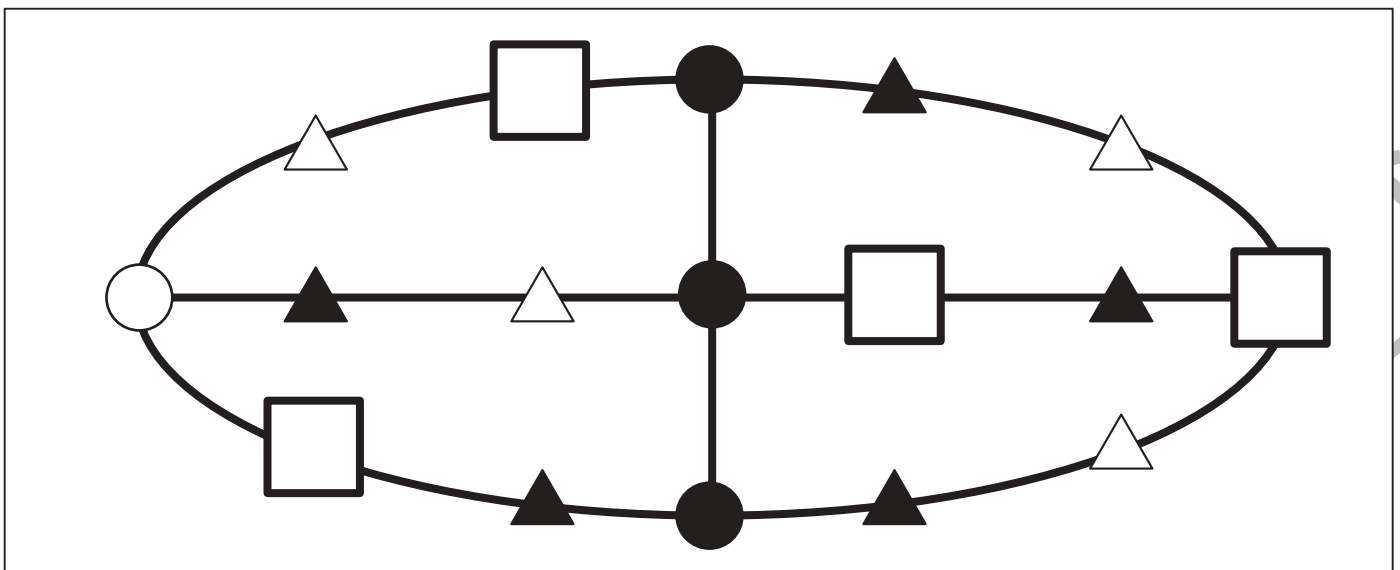
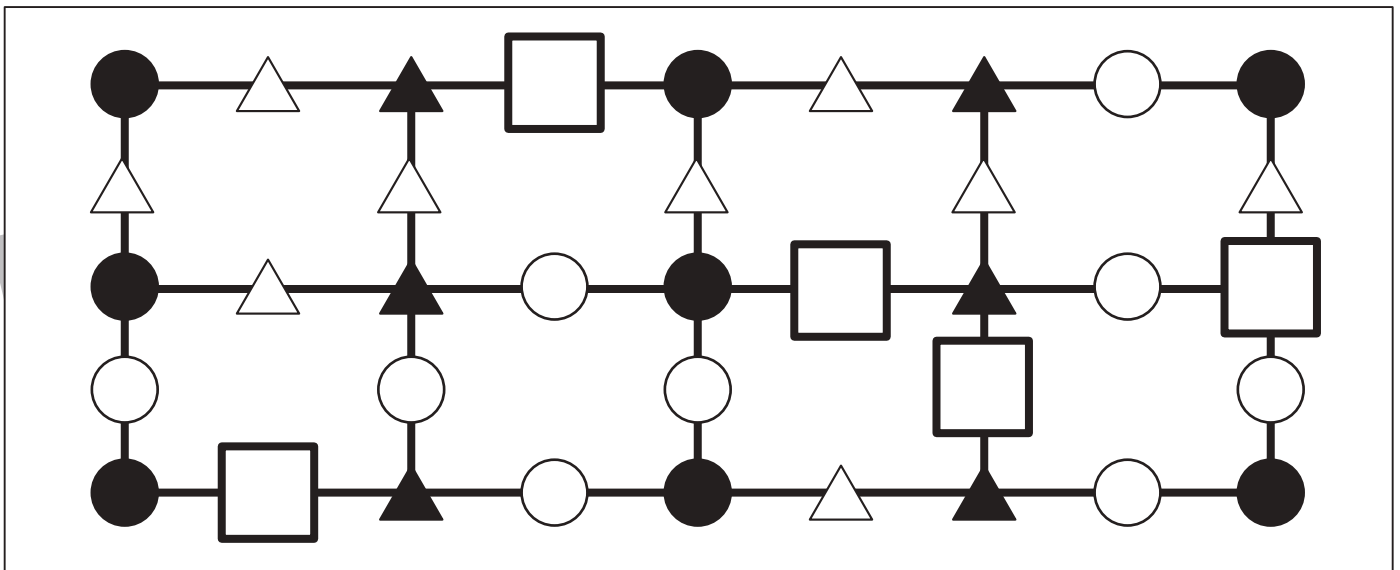
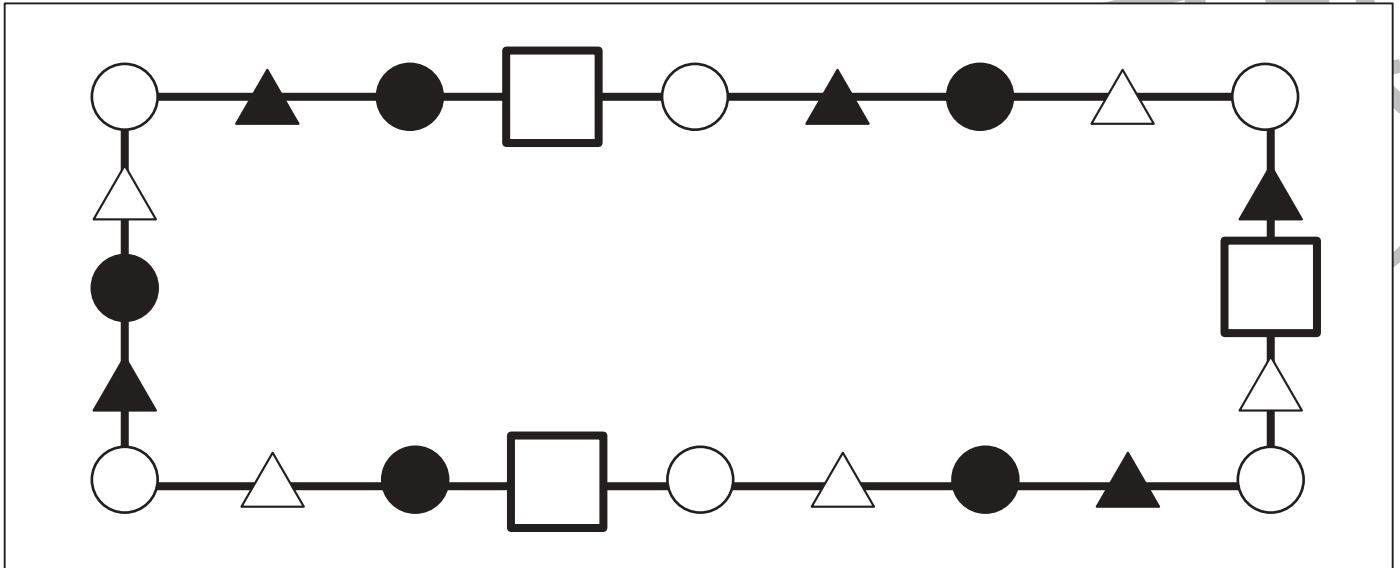


# おうちで、やろう。

Study at home. 小学校受験の家庭学習教材

## 推理：系列完成⑭

それぞれの四角の中にはある約束に従って線の上に記号が並んでいます。どんな順番に並んでいるのかを考えて空いている四角に入る記号をかきます。



※1. このプリントは、しながわ・目黒こどもスクールのウェブサイトでダウンロードができます。無断複写・引用はご遠慮ください。  
 ※2. このプリントを活用したオンライン授業のスケジュールは、しながわ・目黒こどもスクールのウェブサイトでご確認ください。



# おうちで、やろう。

Study at home. 小学校受験の家庭学習教材

数量：積み木⑨

上の積み木がお手本です。お手本の積み木を1つ動かして矢印の下の形を作りました。お手本のどの積み木を動かしたのかを考えて、動かした積み木に○をつけます。印はお手本の積み木につけましょう。

↓	↓	↓
↓	↓	↓

※1. このプリントは、しながわ・目黒こどもスクールのウェブサイトでダウンロードができます。無断複写・引用はご遠慮ください。

※2. このプリントを活用したオンライン授業のスケジュールは、しながわ・目黒こどもスクールのウェブサイトでご確認ください。



# おうちで、やろう。

Study at home. 小学校受験の家庭学習教材

数量：積み木⑩

上の積み木がお手本です。お手本の積み木を1つ動かして矢印の下の形を作りました。お手本のどの積み木を動かしたのかを考えて、動かした積み木に○をつけます。印はお手本の積み木につけましょう。

↓	↓	↓
↓	↓	↓

※1. このプリントは、しながわ・目黒こどもスクールのウェブサイトでダウンロードができます。無断複写・引用はご遠慮ください。

※2. このプリントを活用したオンライン授業のスケジュールは、しながわ・目黒こどもスクールのウェブサイトでご確認ください。





# おうちで、やろう。

Study at home. 小学校受験の家庭学習教材

数量：積み木⑪

上の積み木がお手本です。お手本の積み木を2つ動かして矢印の下の形を作りました。お手本のどの積み木を動かしたのかを考えて、動かした積み木に○をつけます。印はお手本の積み木につけましょう。


※1. このプリントは、しながわ・目黒こどもスクールのウェブサイトでダウンロードができます。無断複写・引用はご遠慮ください。

※2. このプリントを活用したオンライン授業のスケジュールは、しながわ・目黒こどもスクールのウェブサイトでご確認ください。



# おうちで、やろう。

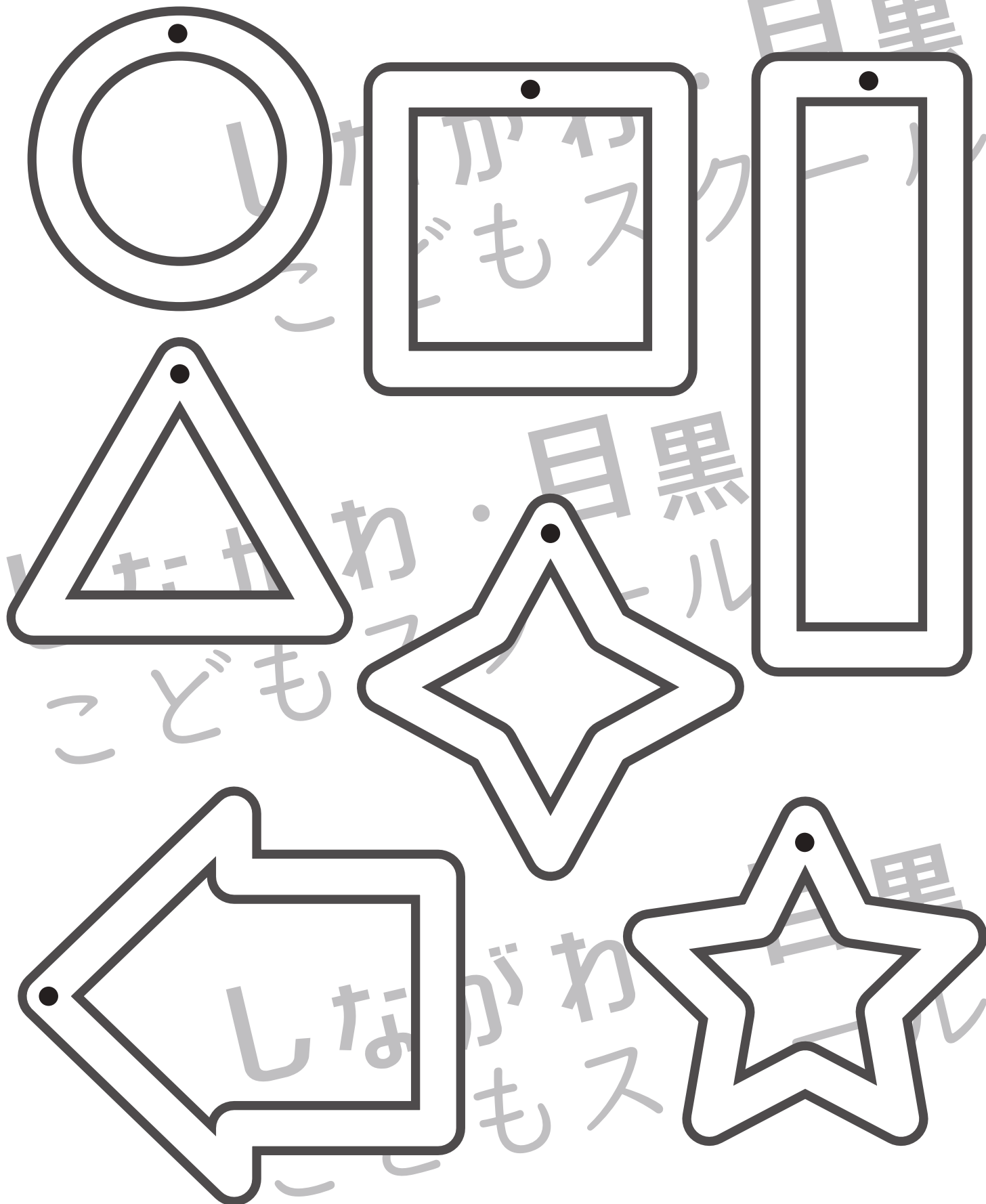
Study at home. 小学校受験の家庭学習教材

処理：運筆①

黒い丸から一周線をかきます。壁にぶつからないようにきれいに素早く線をかきましょう。

この問題はスピードを意識して取り組む練習をしてみましょう。(1分～1分30秒)

※この問題に解答はありません。



※1. このプリントは、しながわ・目黒こどもスクールのウェブサイトからダウンロードできます。無断複写・引用はご遠慮ください。

※2. このプリントを活用したオンライン授業のスケジュールは、しながわ・目黒こどもスクールのウェブサイトでご確認ください。

