



おうちで、やろう。

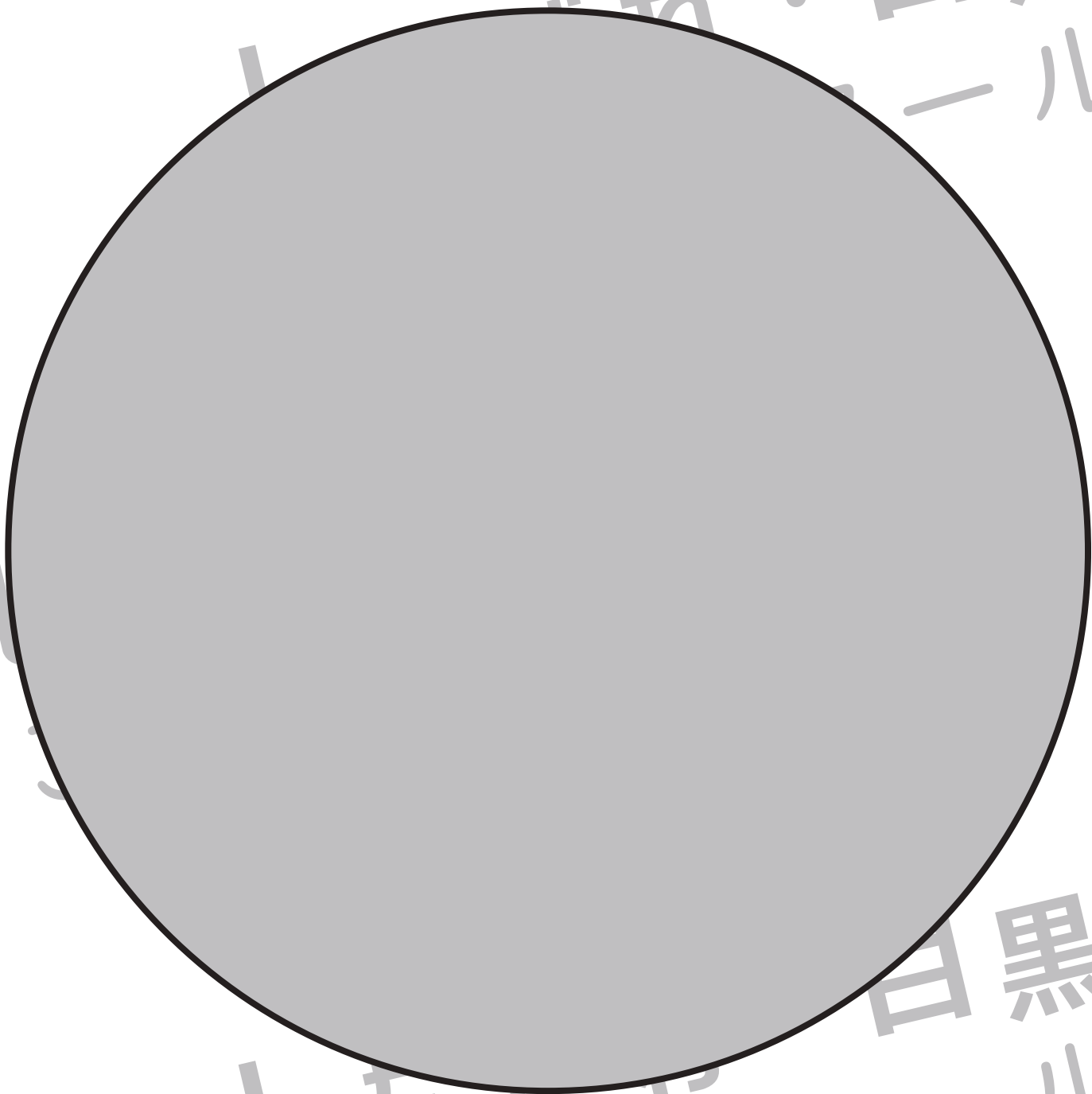
Study at home. 小学校受験の家庭学習教材

巧緻性：はさみ①

①黒い線にそってOをはさみで切ります。

②切ったOを渦巻になるように切ります。切り終わったあとに、できるだけ長くなるように自分で考えながら切りましょう。

※この問題に解答はありませんが、渦巻の幅をできるだけ細く切ると長く切れます。



※1. このプリントは、しながわ・目黒こどもスクールのウェブサイトからダウンロードできます。無断複写・引用はご遠慮ください。

※2. このプリントを活用したオンライン授業のスケジュールは、しながわ・目黒こどもスクールのウェブサイトでご確認ください。



おうちで、やろう。

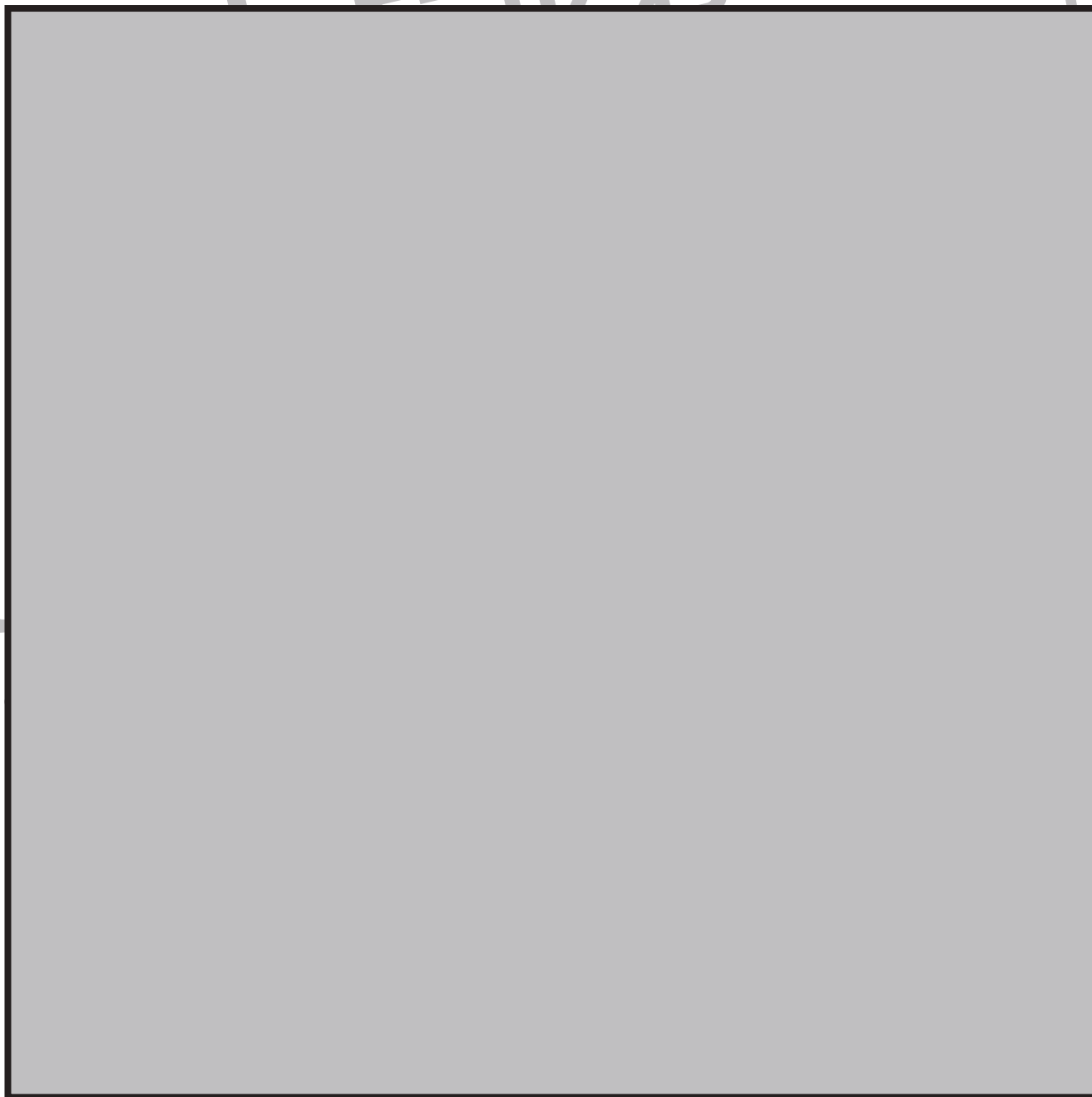
Study at home. 小学校受験の家庭学習教材

巧緻性：はさみ②

①黒い線にそって口をはさみで切ります。

②切った口を渦巻になるように切ります。切り終わったあとに、できるだけ長くなるように自分で考えながら切りましょう。

※この問題に解答はありませんが、渦巻の幅をできるだけ細く切ると長く切れます。





おうちで、やろう。

Study at home. 小学校受験の家庭学習教材

巧緻性：はさみ③

①線から下の部分を使いできるだけ大きなOを切ります。※線を描かずに直接切ります。

②切ったOを渦巻になるように切ります。切り終わったあとに、できるだけ長くなるように自分で考えながら切りましょう。

※この問題に解答はありませんが、Oをできるだけ大きく綺麗な形に切れるかがポイントです。

また、渦巻の幅はできるだけ細く切りましょう。

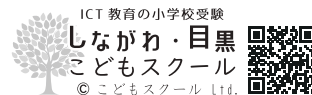
しながわ・目黒
こどもスクール

しながわ・目黒
こどもスクール

しながわ・目黒
こどもスクール

※1. このプリントは、しながわ・目黒こどもスクールのウェブサイトでダウンロードができます。無断複写・引用はご遠慮ください。

※2. このプリントを活用したオンライン授業のスケジュールは、しながわ・目黒こどもスクールのウェブサイトでご確認ください。



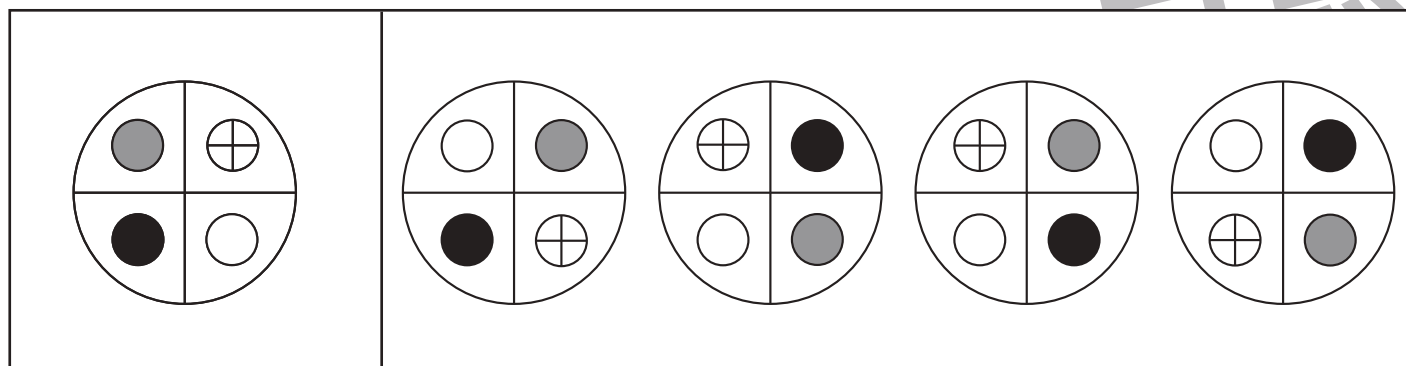
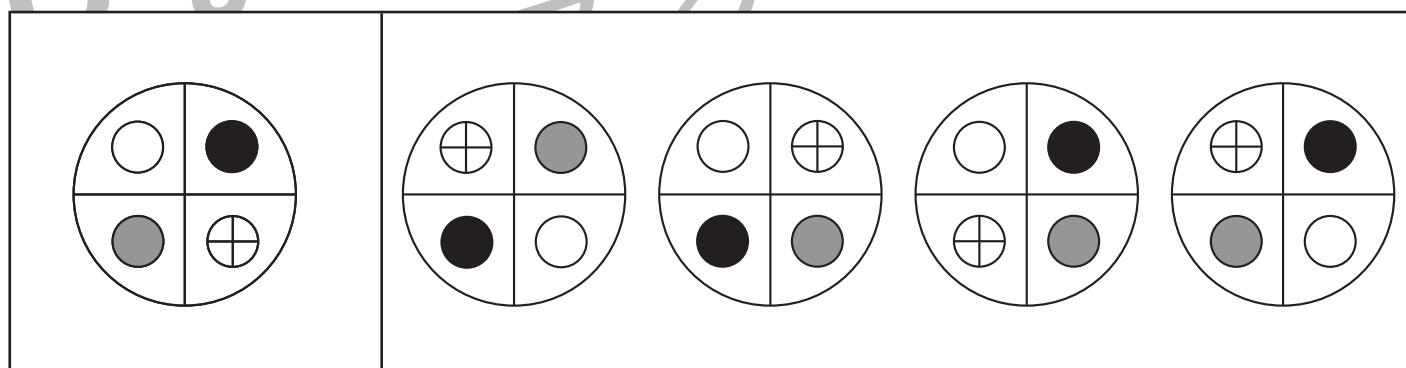
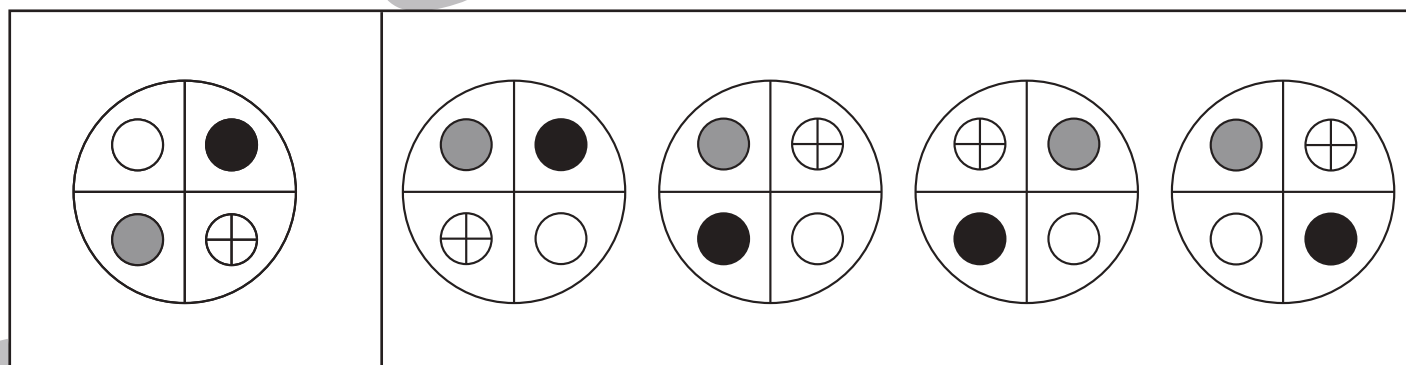
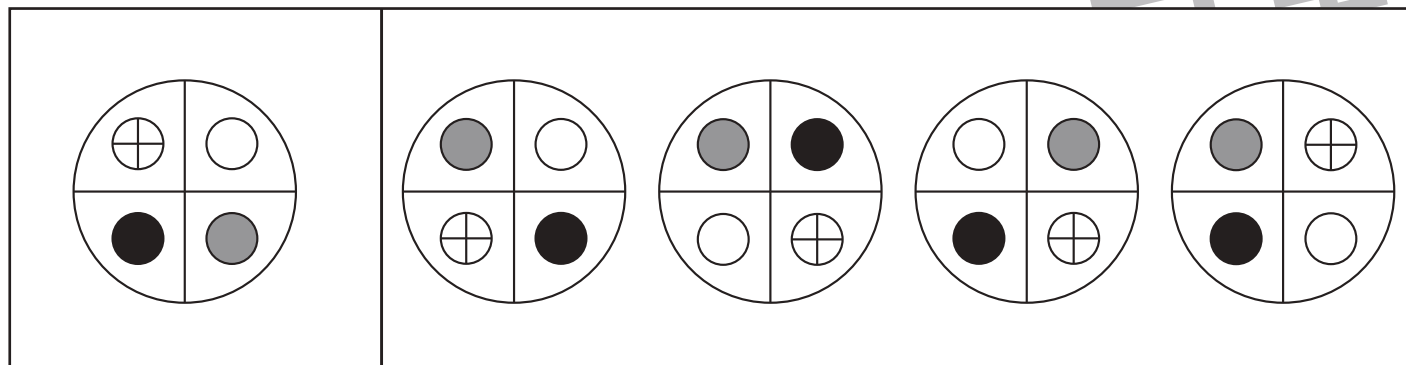


おうちで、やろう。

Study at home. 小学校受験の家庭学習教材

図形：回転 53

左のお手本を左右に回した様子が右の四角の中にあります。お手本を回したものを見つけて○をつけます。



※1. このプリントは、しながわ・目黒こどもスクールのウェブサイトでダウンロードができます。無断複写・引用はご遠慮ください。
 ※2. このプリントを活用したオンライン授業のスケジュールは、しながわ・目黒こどもスクールのウェブサイトでご確認ください。

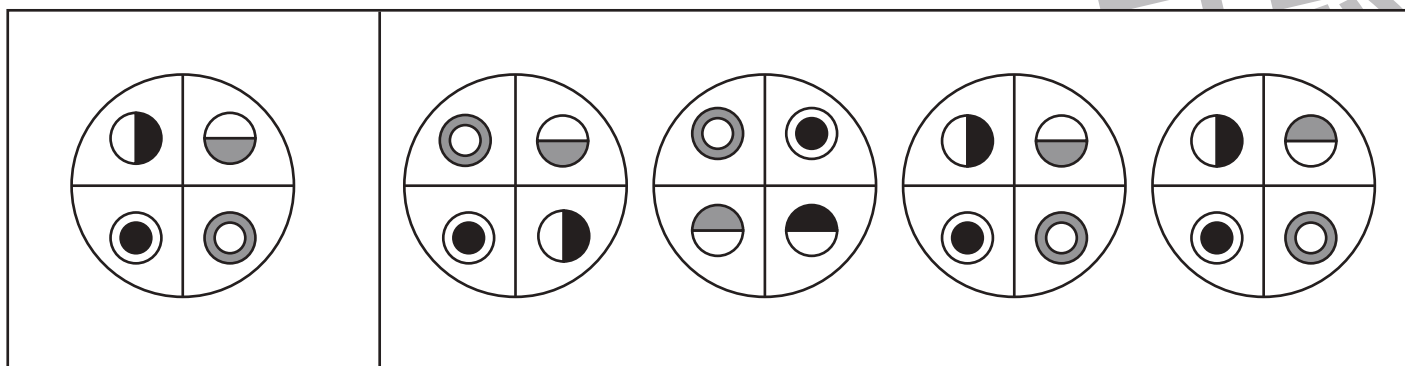
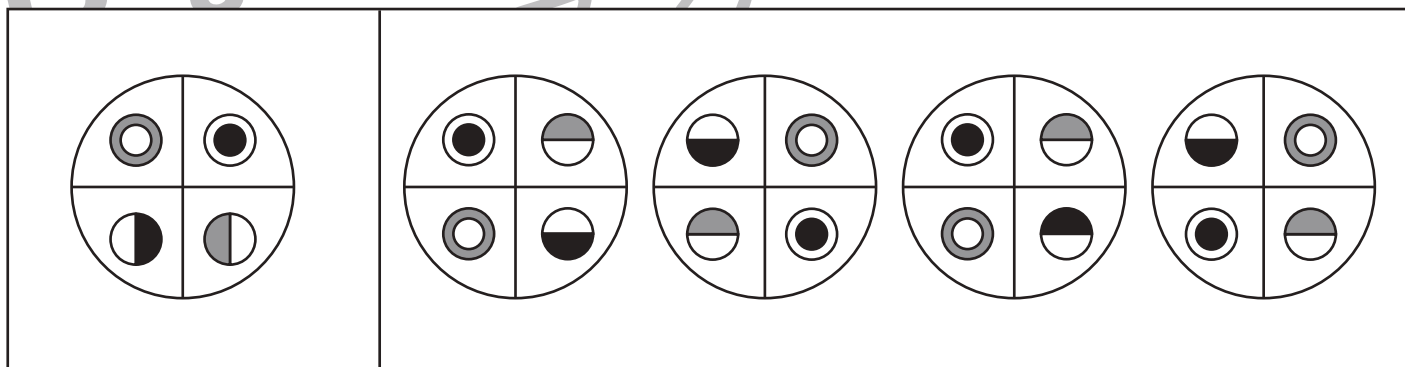
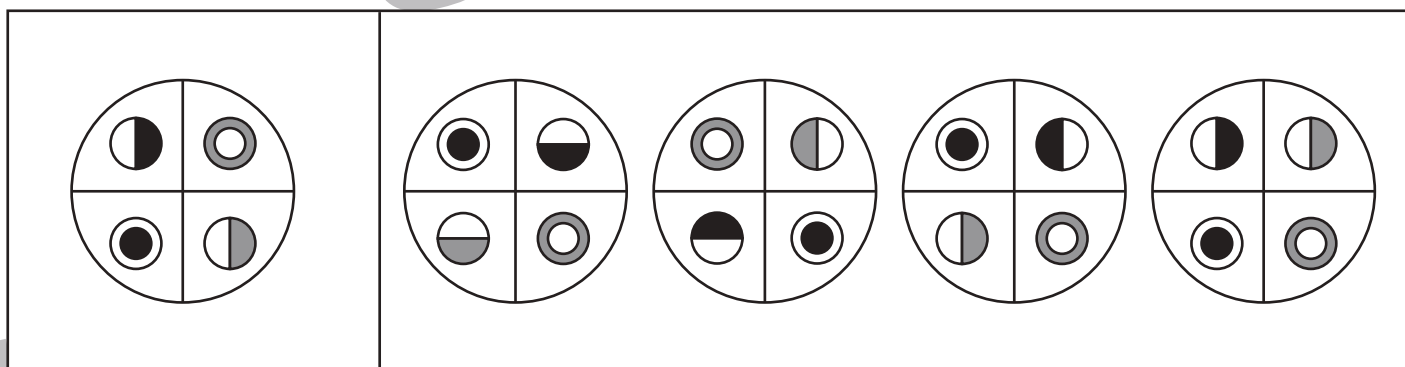
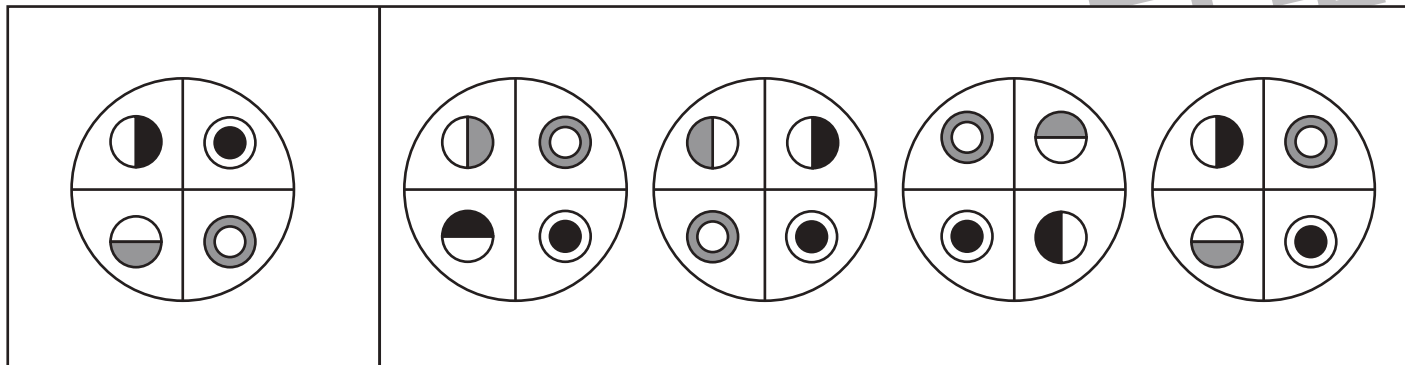


おうちで、やろう。

Study at home. 小学校受験の家庭学習教材

図形：回転 54

左のお手本を左右に回した様子が右の四角の中にあります。お手本を回したものを見つけて○をつけます。



※1. このプリントは、しながわ・目黒こどもスクールのウェブサイトでダウンロードができます。無断複写・引用はご遠慮ください。
 ※2. このプリントを活用したオンライン授業のスケジュールは、しながわ・目黒こどもスクールのウェブサイトでご確認ください。

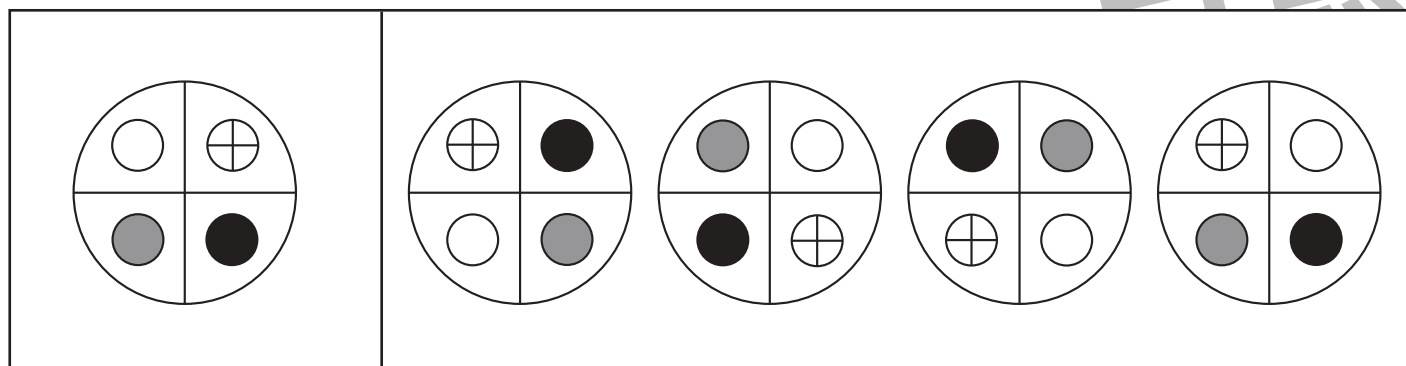
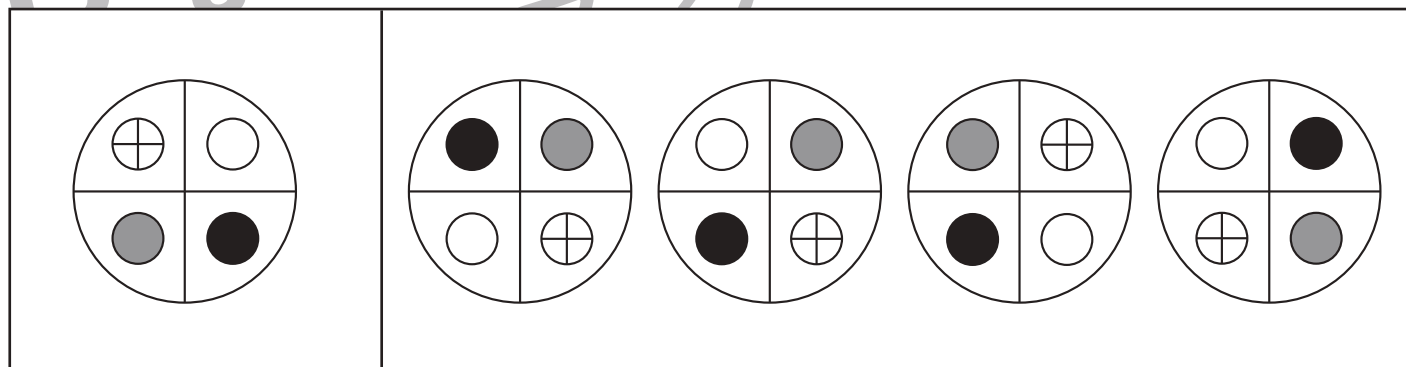
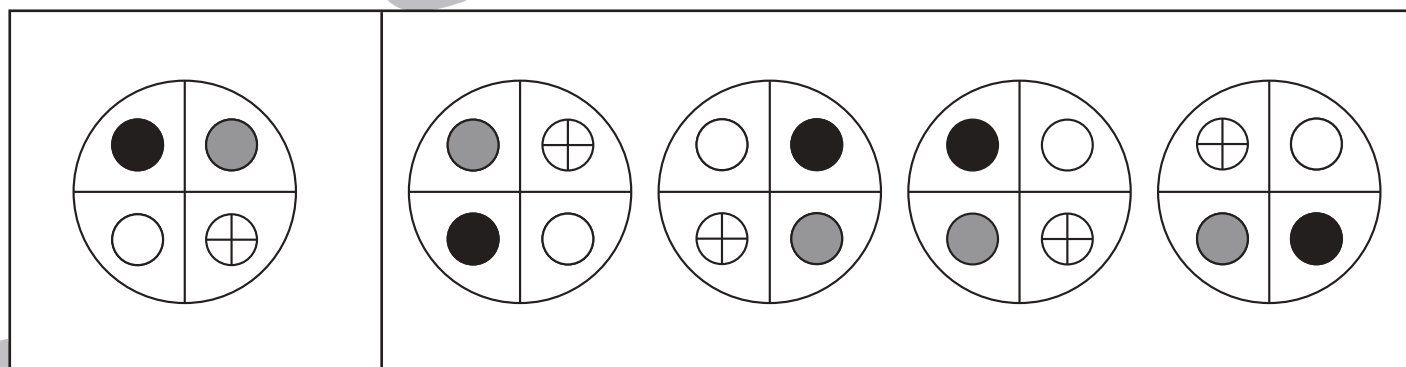
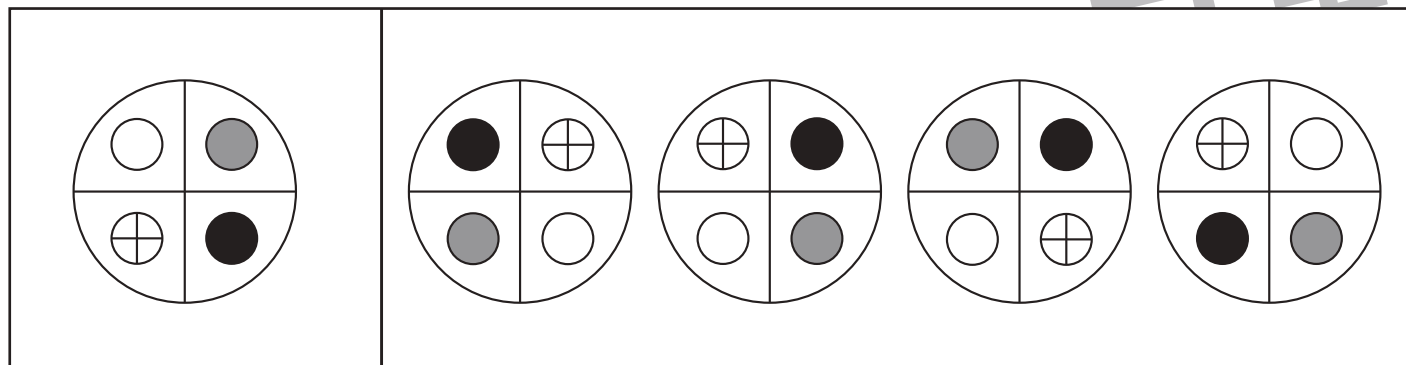


おうちで、やろう。

Study at home. 小学校受験の家庭学習教材

図形：回転 55

左のお手本を左右に回した様子が右の四角の中にあります。お手本を回したものではありませんものを見つけて × をつけます。



※1. このプリントは、しながわ・目黒こどもスクールのウェブサイトでダウンロードができます。無断複写・引用はご遠慮ください。
 ※2. このプリントを活用したオンライン授業のスケジュールは、しながわ・目黒こどもスクールのウェブサイトでご確認ください。

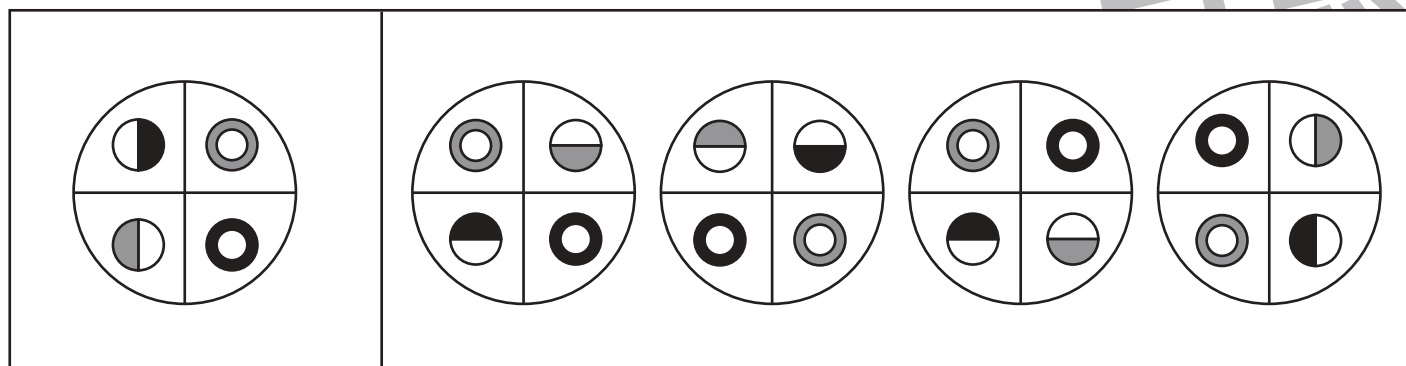
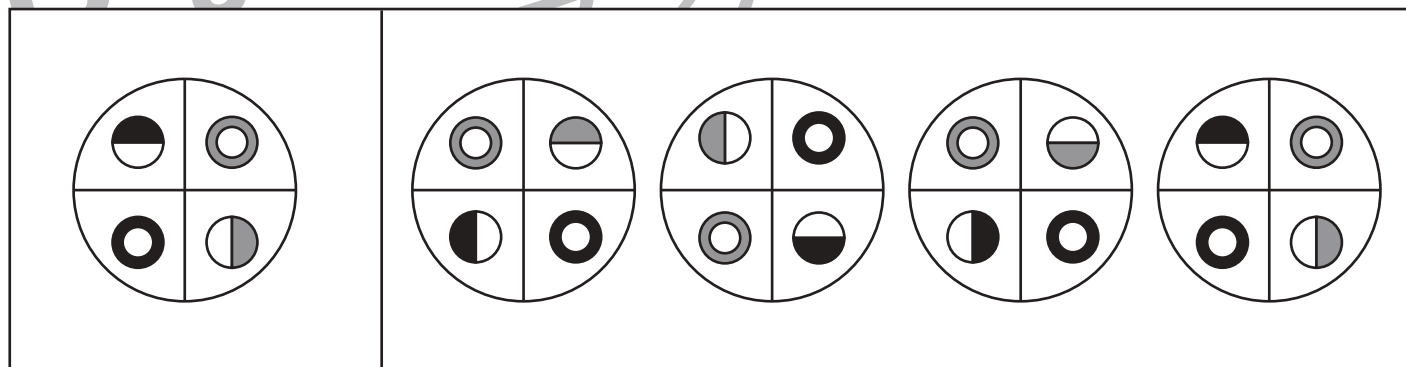
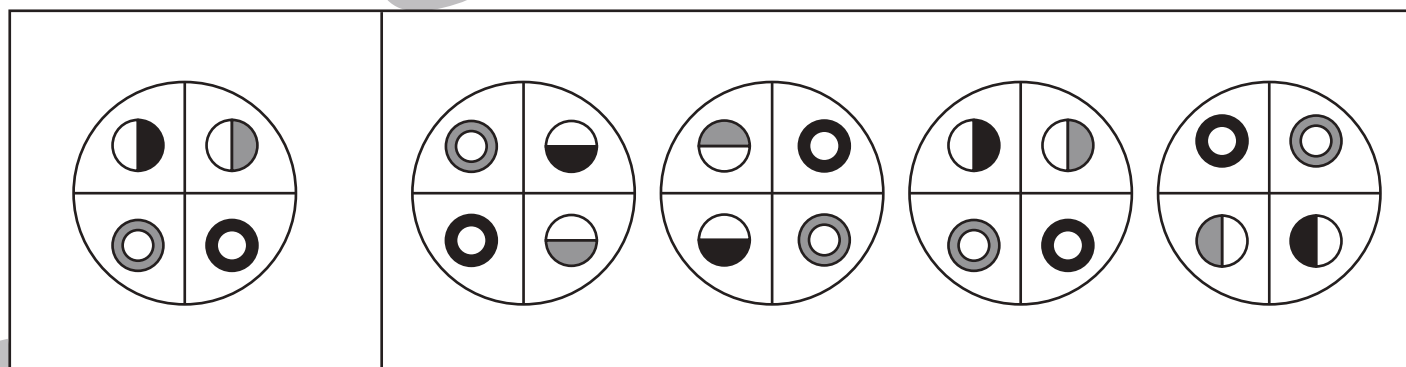
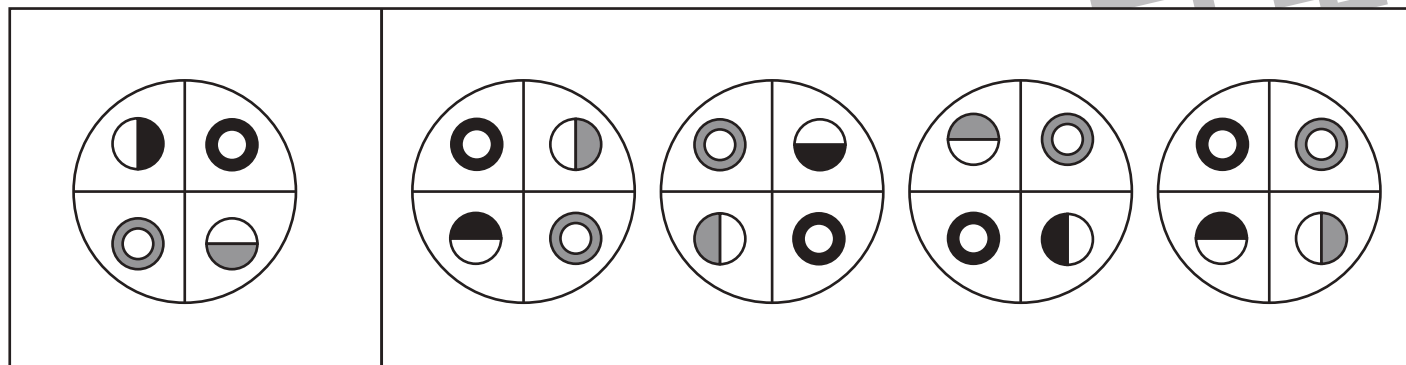


おうちで、やろう。

Study at home. 小学校受験の家庭学習教材

図形：回転 56

左のお手本を左右に回した様子が右の四角の中にあります。お手本を回したものではありませんものを見つけて × をつけます。



※1. このプリントは、しながわ・目黒こどもスクールのウェブサイトでダウンロードができます。無断複写・引用はご遠慮ください。
 ※2. このプリントを活用したオンライン授業のスケジュールは、しながわ・目黒こどもスクールのウェブサイトでご確認ください。

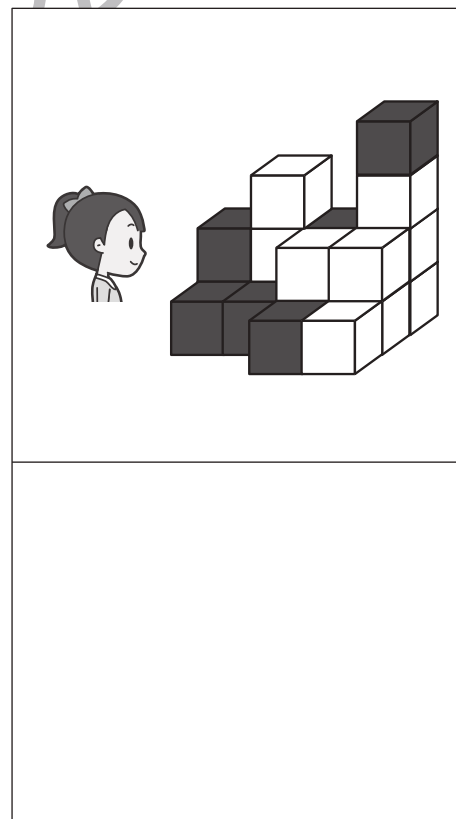
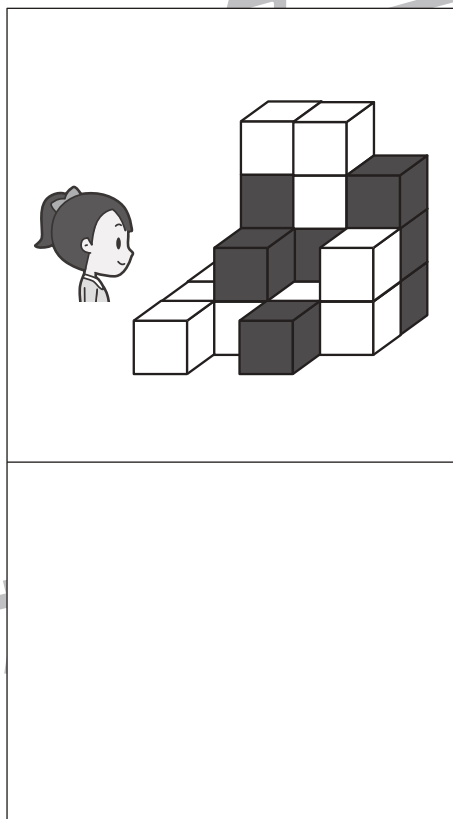
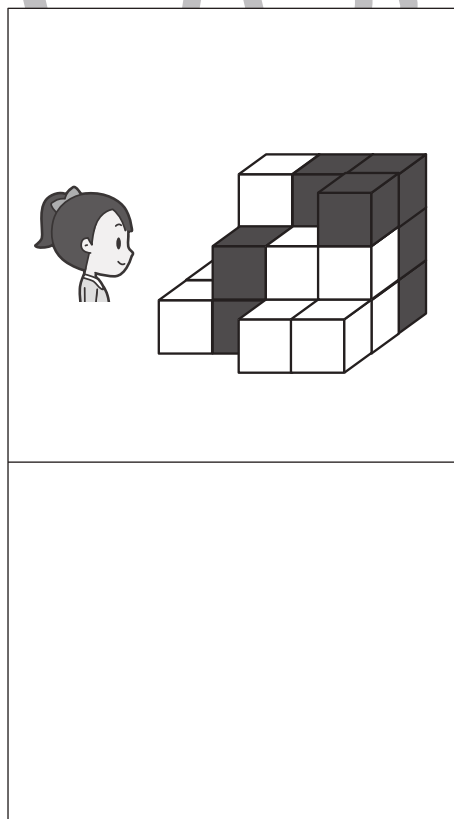
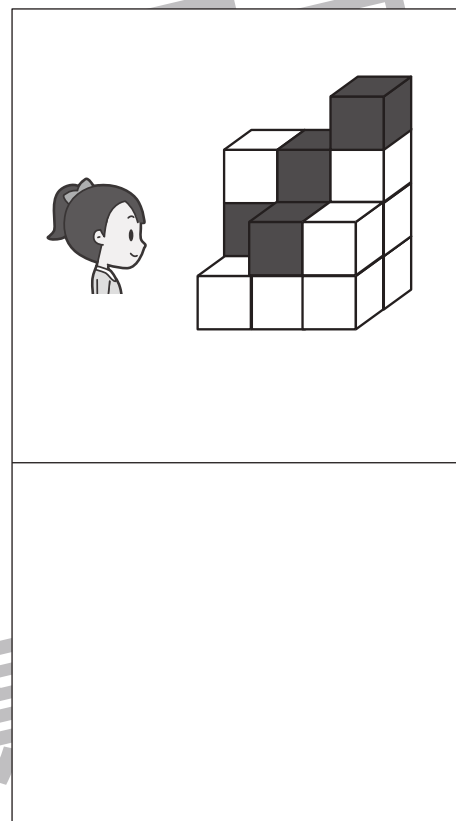
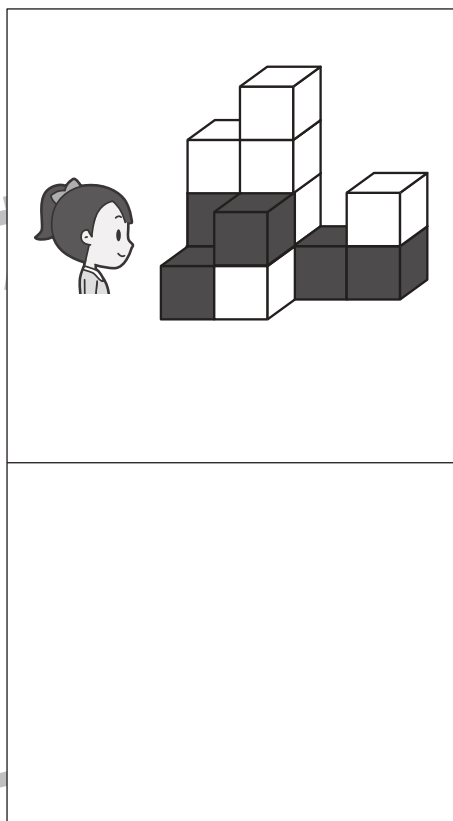
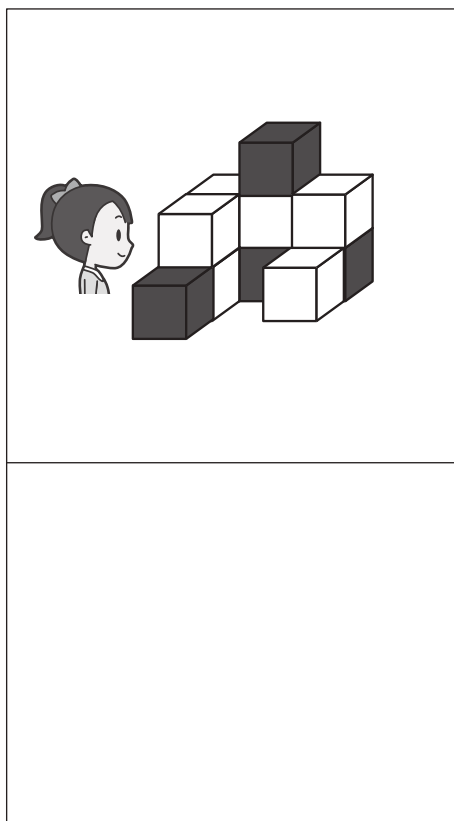


おうちで、やろう。

Study at home. 小学校受験の家庭学習教材

推理：四方観察⑫

四角の中の積み木は白い積み木と黒い積み木で作った形です。隠れて見えない積み木はすべて黒い積み木です。この時、女の子が見ている黒い積み木はいくつですか。その数だけ下の四角に○をかきます。



※1. このプリントは、しながわ・目黒こどもスクールのウェブサイトでダウンロードができます。無断複写・引用はご遠慮ください。
 ※2. このプリントを活用したオンライン授業のスケジュールは、しながわ・目黒こどもスクールのウェブサイトでご確認ください。



おうちで、やろう。

Study at home. 小学校受験の家庭学習教材

推理：四方観察⑬

四角の中の積み木は白い積み木と黒い積み木で作った形です。隠れて見えない積み木はすべて黒い積み木です。この時、女の子が見ている黒い積み木はいくつですか。その数だけ下の四角に○をかきます。

※1. このプリントは、しながわ・目黒こどもスクールのウェブサイトでダウンロードができます。無断複写・引用はご遠慮ください。
 ※2. このプリントを活用したオンライン授業のスケジュールは、しながわ・目黒こどもスクールのウェブサイトでご確認ください。