



おうちで、やろう。

Study at home. 小学校受験の家庭学習教材

図形：注意力⑤

上の四角の中に書いてある3つの模様が隣り合わせになっているところを探して囲みます。お手本と同じように並んでいるとは限りません。順番や並び方も考えて探しましょう。

○ ☆ ▲ ※お答えが4つになります

☆	☆	○	○	☆	▲	▲
☆	○	○	○	☆	☆	▲
○	○	○	▲	▲	☆	▲
▲	▲	▲	○	▲	○	○

○ □ 六 ※お答えが6つになります

□	○	六	六	六	六	□	六	□
○	○	○	○	○	○	□	□	六
□	□	○	□	○	○	□	六	六
□	□	□	○	□	○	□	□	六
六	□	○	□	○	○	□	六	□

※1. このプリントは、しながわ・目黒こどもスクールのウェブサイトでダウンロードができます。無断複写・引用はご遠慮ください。
※2. このプリントを活用したオンライン授業のスケジュールは、しながわ・目黒こどもスクールのウェブサイトでご確認ください。



おうちで、やろう。

Study at home. 小学校受験の家庭学習教材

図形：注意力⑥

上の四角の中に書いてある4つの模様が隣り合わせになっているところを探して囲みます。お手本と同じように並んでいるとは限りません。順番や並び方も考えて探しましょう。

※答は3つ

※お答えは6つ

※1. このプリントは、しながわ・目黒こどもスクールのウェブサイトでダウンロードができます。無断複写・引用はご遠慮ください。
 ※2. このプリントを活用したオンライン授業のスケジュールは、しながわ・目黒こどもスクールのウェブサイトでご確認ください。



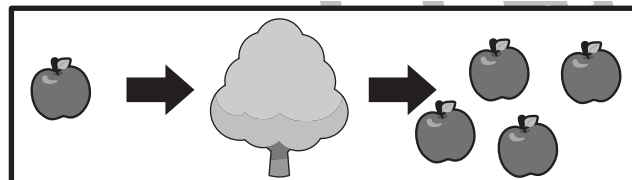
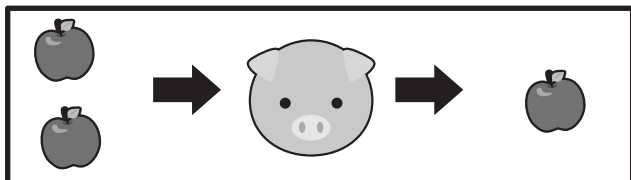
おうちで、やろう。












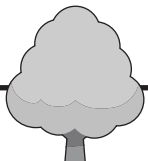




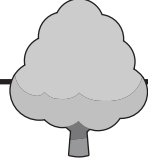
Study at home. 小学校受験の家庭学習教材

推理：あみだくじ⑪

動物はそれぞれリンゴを持っています。あみだくじで進み、上の四角の中に描いてある絵のところを通るときはリンゴが増えたり減ったりします。あみだくじを通った後に持っていたリンゴの数だけ下の四角に○を書きます。

※あみだくじのルール：①上から下へ進みます。道は戻ってはいけません。②途中で曲がり角があったら必ず曲がります。



			
			
			
			
			
			
			
<input type="text" value="○×5"/>	<input type="text" value="○×6"/>	<input type="text" value="○×1"/>	<input type="text" value="○×12"/>

※1. このプリントは、しながわ・目黒こどもスクールのウェブサイトでダウンロードができます。無断複写・引用はご遠慮ください。

※2. このプリントを活用したオンライン授業のスケジュールは、しながわ・目黒こどもスクールのウェブサイトでご確認ください。



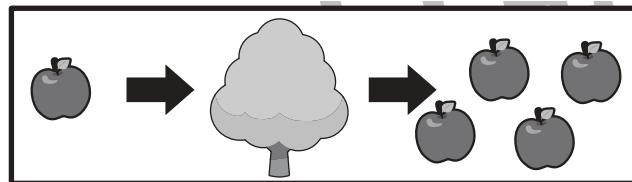
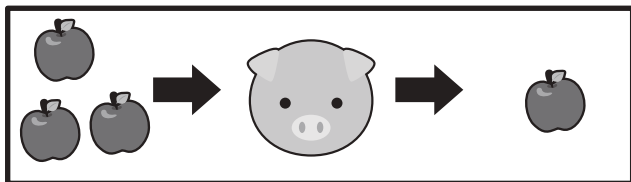
おうちで、やろう。











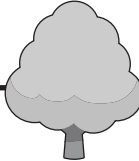


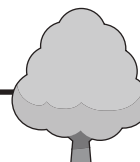



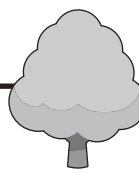
Study at home. 小学校受験の家庭学習教材

推理：あみだくじ⑫

動物はそれぞれリンゴを持っています。あみだくじで進み、上の四角の中に描いてある絵のところを通るときはリンゴが増えたり減ったりします。あみだくじを通った後に持っていたリンゴの数だけ下の四角に○を書きます。

※あみだくじのルール：①上から下へ進みます。道は戻ってはいけません。②途中で曲がり角があったら必ず曲がります。



			
			
			
			
			
			
			
			
<input type="text" value="○ × 2"/>	<input type="text" value="○ × 5"/>	<input type="text" value="○ × 8"/>	<input type="text" value="○ × 5"/>

※1. このプリントは、しながわ・目黒こどもスクールのウェブサイトでダウンロードができます。無断複写・引用はご遠慮ください。

※2. このプリントを活用したオンライン授業のスケジュールは、しながわ・目黒こどもスクールのウェブサイトでご確認ください。



おうちで、やろう。

Study at home. 小学校受験の家庭学習教材

推理：広さ①⑥

3種類の模様がついているタイルがあります。一番広い模様のタイルを右の四角の中から見つけて○をつけます。

※1. このプリントは、しながわ・目黒こどもスクールのウェブサイトでダウンロードができます。無断複写・引用はご遠慮ください。
 ※2. このプリントを活用したオンライン授業のスケジュールは、しながわ・目黒こどもスクールのウェブサイトでご確認ください。



おうちで、やろう。

Study at home. 小学校受験の家庭学習教材

推理：広さ⑬

4種類の模様がついているタイルがあります。一番広い模様のタイルを右の四角の中から見つけて○をつけます。

※1. このプリントは、しながわ・目黒こどもスクールのウェブサイトでダウンロードができます。無断複写・引用はご遠慮ください。
 ※2. このプリントを活用したオンライン授業のスケジュールは、しながわ・目黒こどもスクールのウェブサイトでご確認ください。

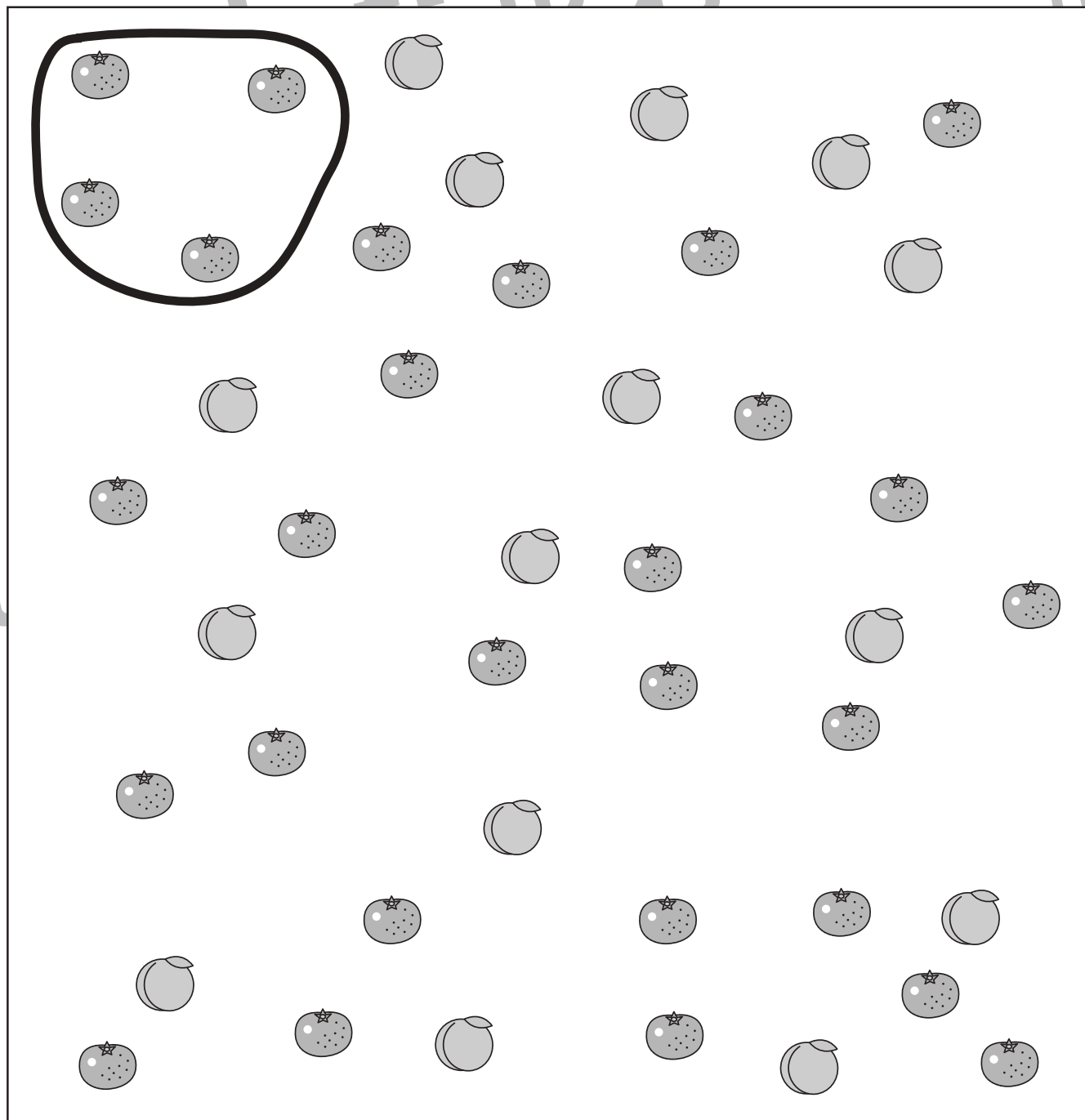


おうちで、やろう。

Study at home. 小学校受験の家庭学習教材

数量：計数②

上の★数だけ、下の四角のみかんを囲みます。そして囲めた数だけ下の四角に○をかきます。囲むときにももは入れてはいけません。



○ × 7

※囲む答えはありません。保護者の方が確認をしてください。

※1. このプリントは、しながわ・目黒こどもスクールのウェブサイトでダウンロードができます。無断複写・引用はご遠慮ください。
※2. このプリントを活用したオンライン授業のスケジュールは、しながわ・目黒こどもスクールのウェブサイトでご確認ください。



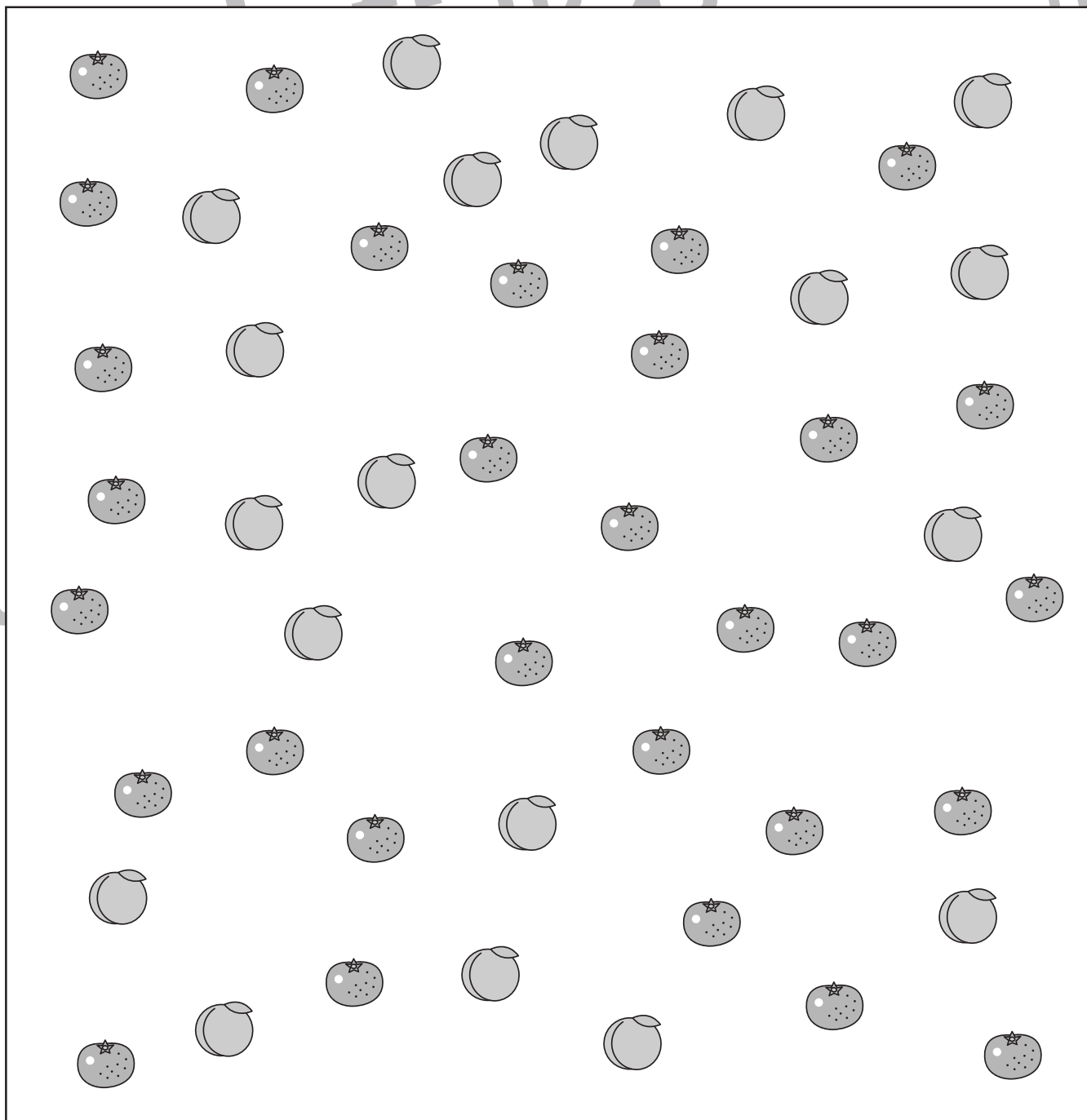


おうちで、やろう。

Study at home. 小学校受験の家庭学習教材

数量：計数⑳

上の★数だけ、下の四角のみかんを囲みます。そして囲めた数だけ下の四角に○をかきます。囲むときにももは入れてはいけません。



○ × 6

※囲む答えはありません。保護者の方が確認をしてください。

※1. このプリントは、しながわ・目黒こどもスクールのウェブサイトでダウンロードができます。無断複写・引用はご遠慮ください。

※2. このプリントを活用したオンライン授業のスケジュールは、しながわ・目黒こどもスクールのウェブサイトでご確認ください。



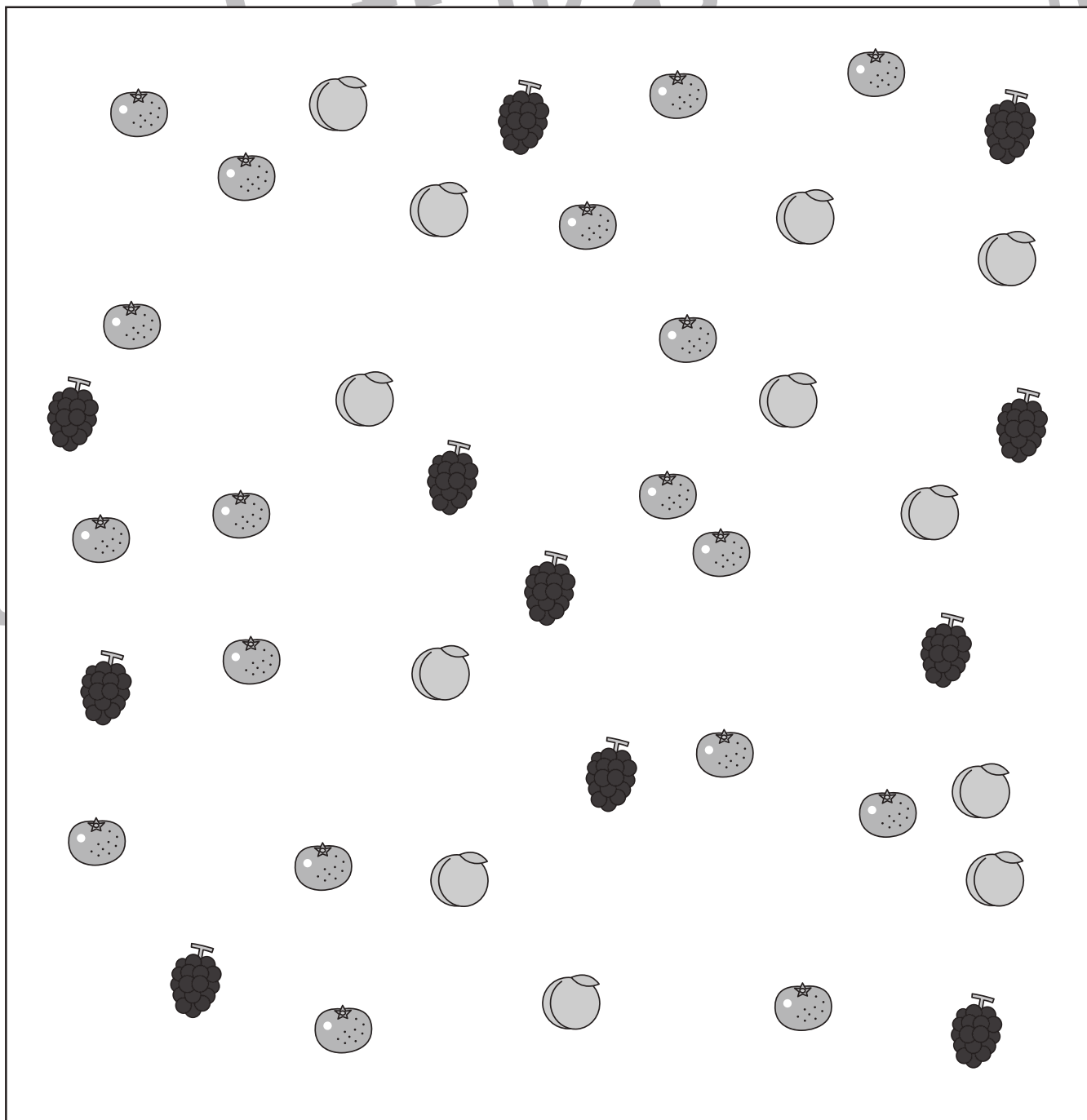


おうちで、やろう。

Study at home. 小学校受験の家庭学習教材

数量：計数⑳

上の★数だけのみかんと☆の数だけのももと一緒に囲みます。そして囲めた数だけ下の四角に○をかきます。囲むときにぶどうは入れてはいけません。



○ × 6

※囲む答えはありません。保護者の方が確認をしてください。

※1. このプリントは、しながわ・目黒こどもスクールのウェブサイトでダウンロードができます。無断複写・引用はご遠慮ください。
※2. このプリントを活用したオンライン授業のスケジュールは、しながわ・目黒こどもスクールのウェブサイトでご確認ください。