

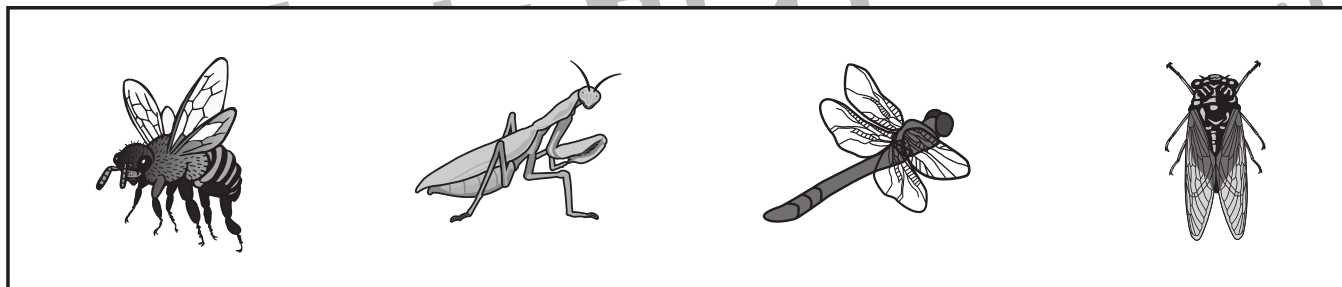
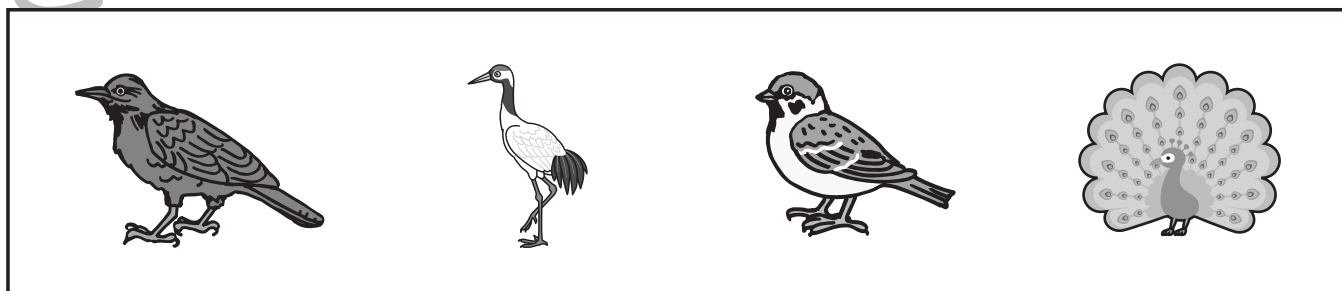
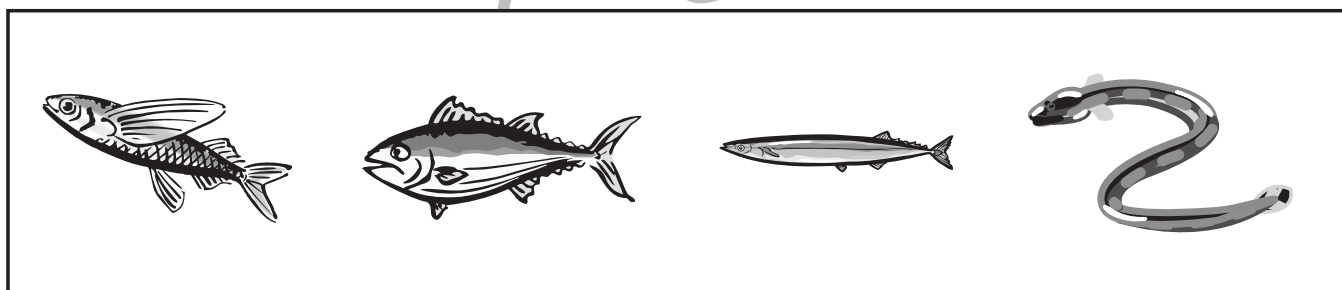
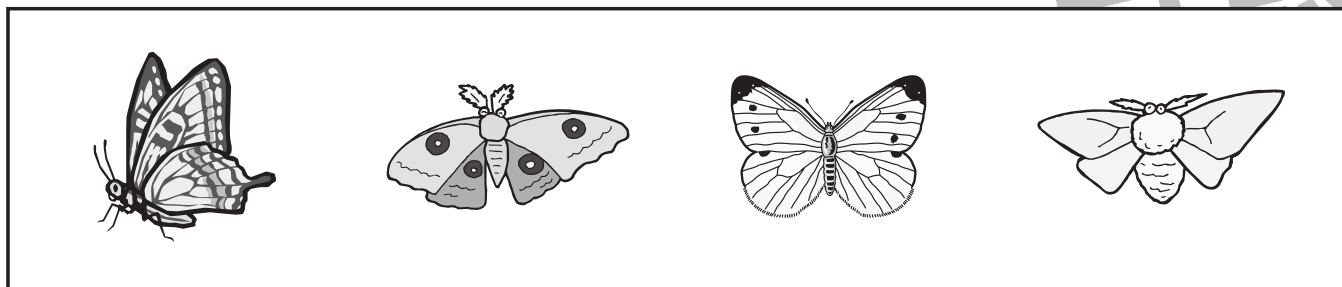


おうちで、やろう。

Study at home. 小学校受験の家庭学習教材

常識：複合①

- ①モンシロチョウに○をつけます。
- ②ウナギに△をつけます。
- ③ヒヤシンスの花に□をつけます。
- ④クジャクに◎をつけます。
- ⑤カマキリに○をつけます。



※1. このプリントは、しながわ・目黒こどもスクールのウェブサイトでダウンロードができます。無断複写・引用はご遠慮ください。
※2. このプリントを活用したオンライン授業のスケジュールは、しながわ・目黒こどもスクールのウェブサイトでご確認ください。





おうちで、やろう。

Study at home. 小学校受験の家庭学習教材

図形：回転61

左の形を右へ1度倒した形を右の中から選んで○をつけます。

--	--	--	--	--

--	--	--	--	--

--	--	--	--	--

--	--	--	--	--

--	--	--	--	--

※1. このプリントは、しながわ・目黒こどもスクールのウェブサイトでダウンロードができます。無断複写・引用はご遠慮ください。
 ※2. このプリントを活用したオンライン授業のスケジュールは、しながわ・目黒こどもスクールのウェブサイトでご確認ください。

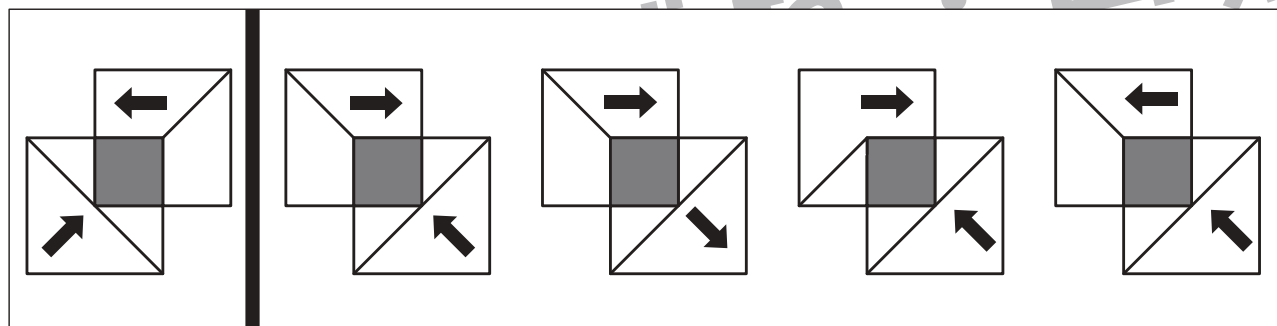
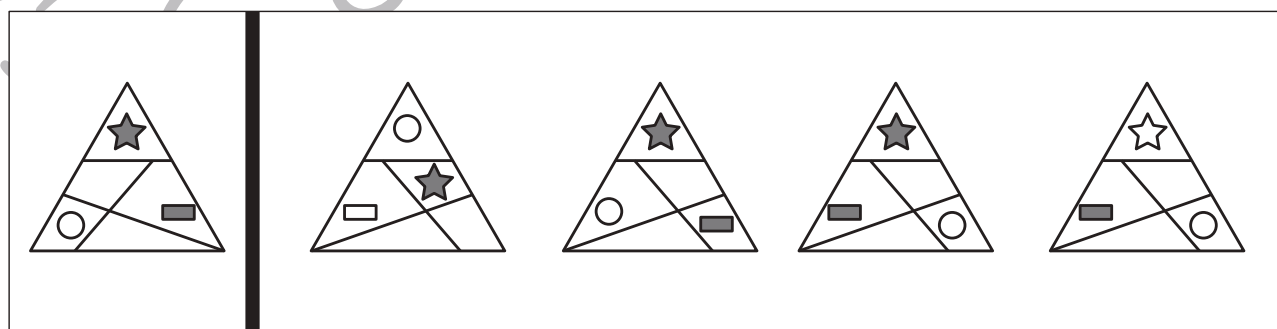
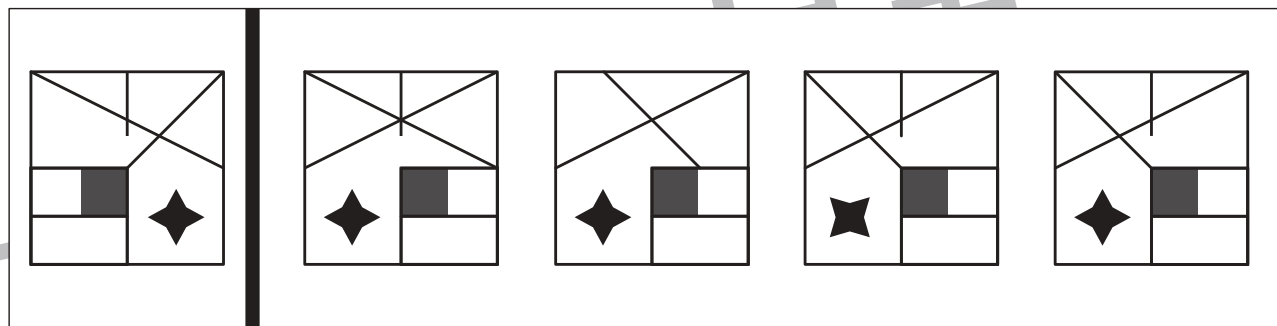
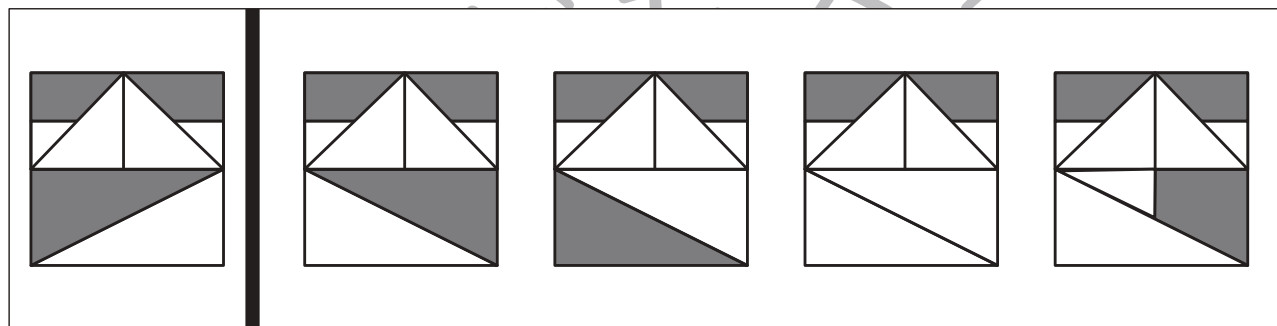
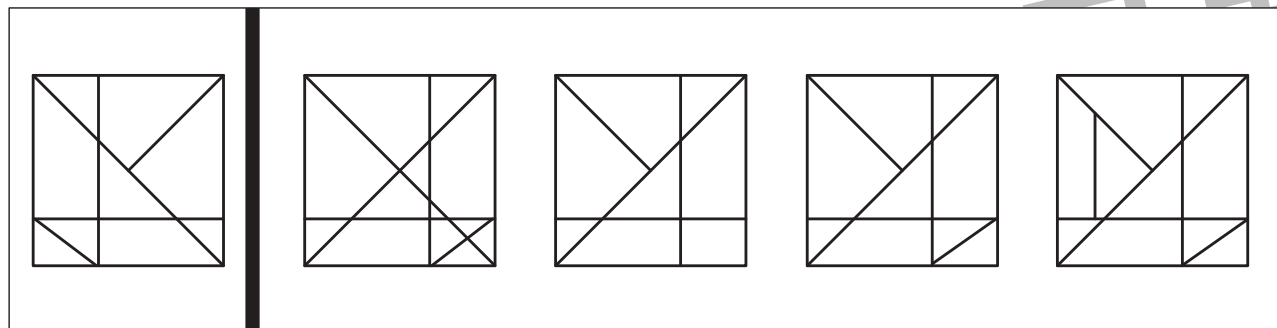


おうちで、やろう。

Study at home. 小学校受験の家庭学習教材

図形：鏡⑰

左の形を鏡で見たときの見え方を考えて、右の中から選び○をつけます。



※1. このプリントは、しながわ・目黒こどもスクールのウェブサイトでダウンロードができます。無断複写・引用はご遠慮ください。
 ※2. このプリントを活用したオンライン授業のスケジュールは、しながわ・目黒こどもスクールのウェブサイトでご確認ください。

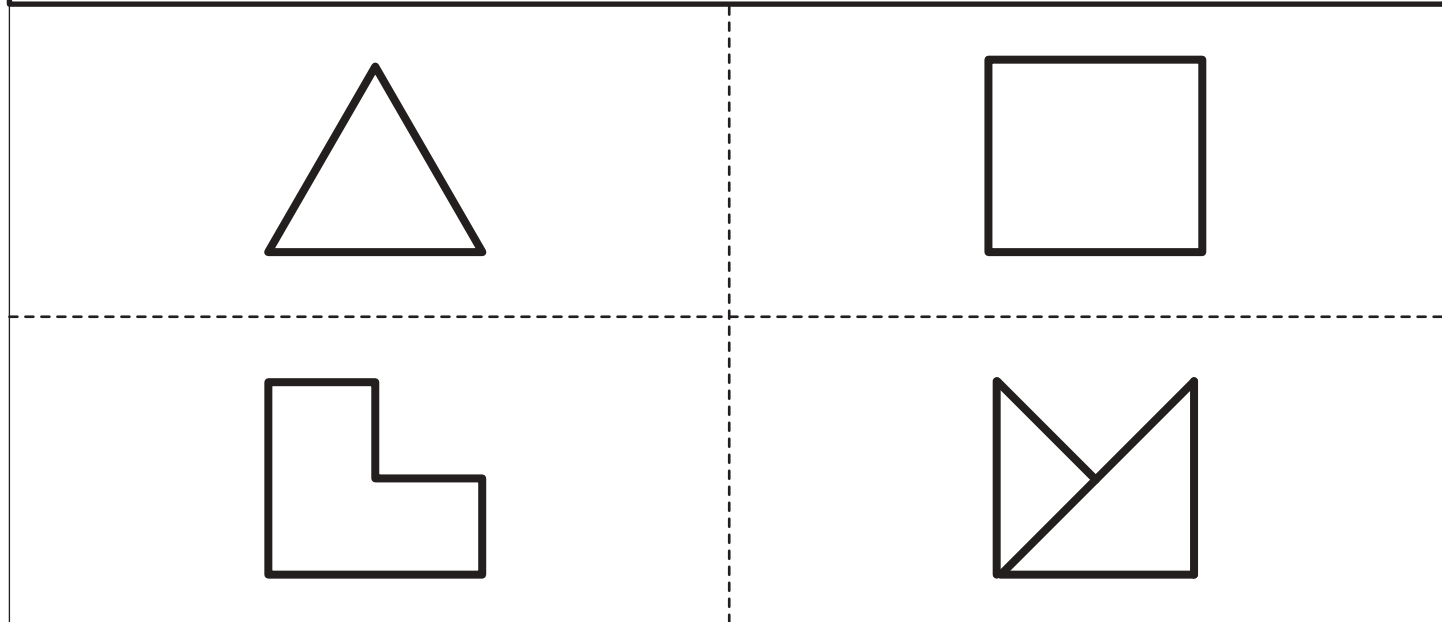
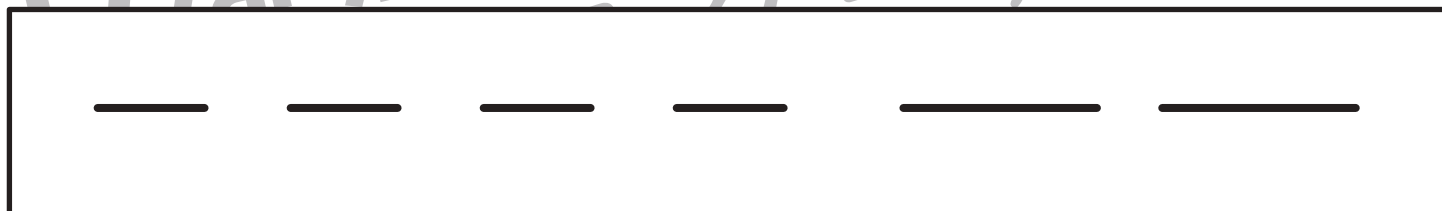
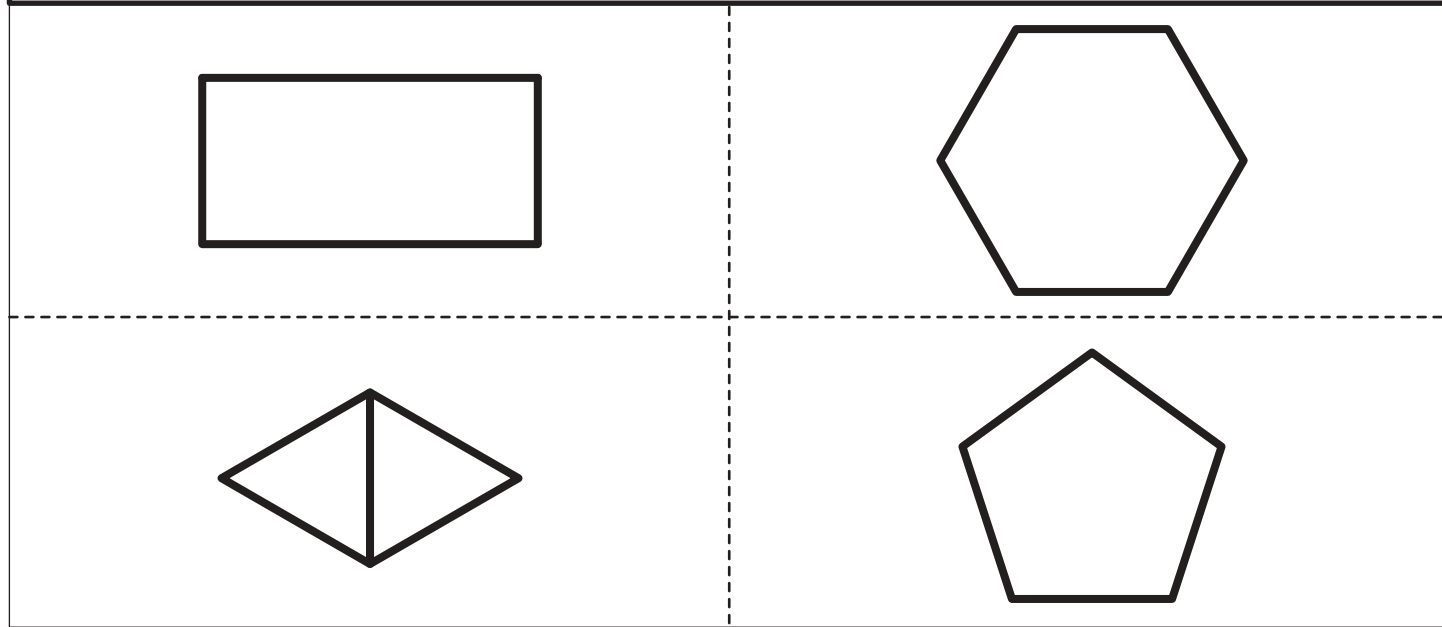
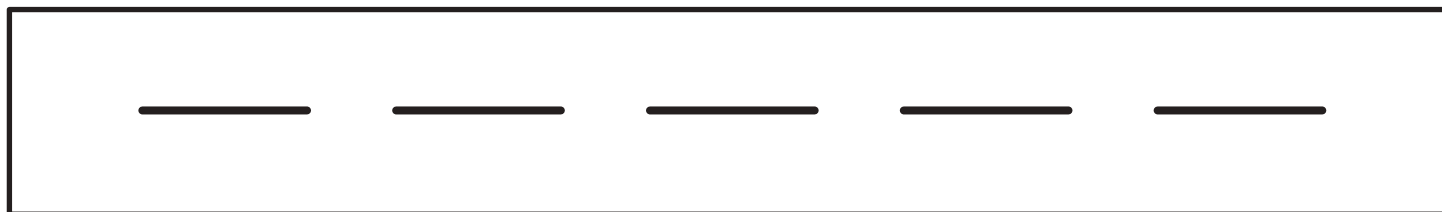


おうちで、やろう。

Study at home. 小学校受験の家庭学習教材

図形：構成④⑨

太枠にある棒だけをつかってできる形を2つ選んで○をつけましょう。



※1. このプリントは、しながわ・目黒こどもスクールのウェブサイトでダウンロードができます。無断複写・引用はご遠慮ください。
 ※2. このプリントを活用したオンライン授業のスケジュールは、しながわ・目黒こどもスクールのウェブサイトでご確認ください。

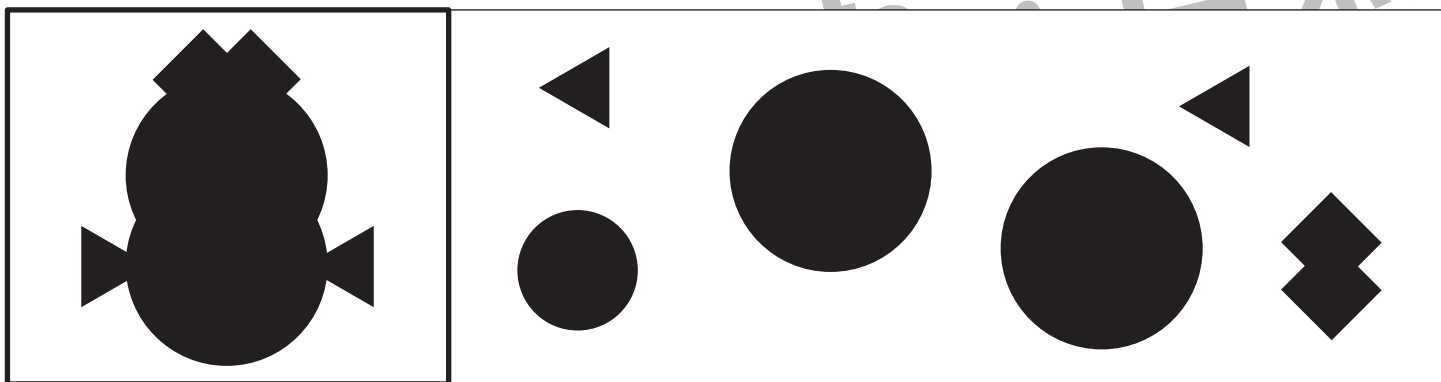
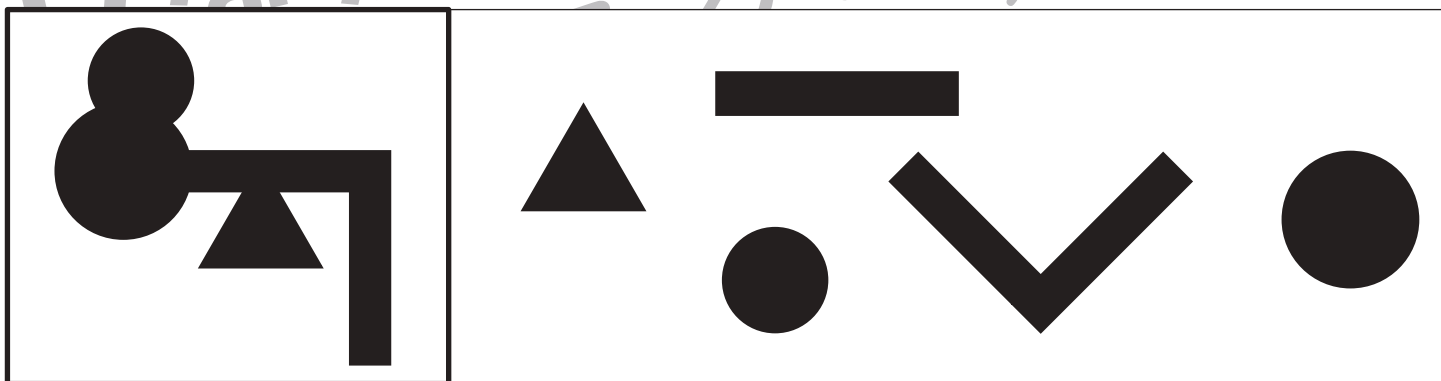
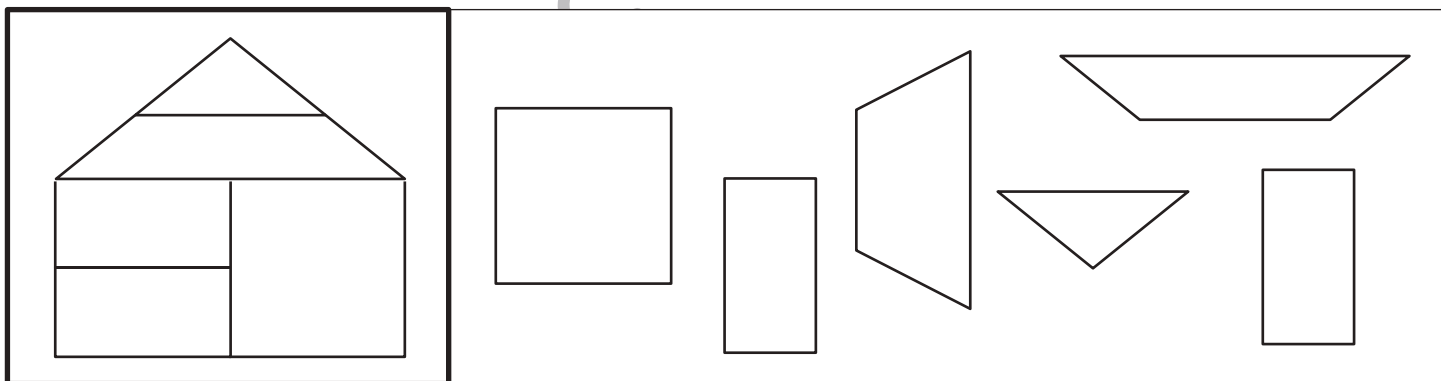
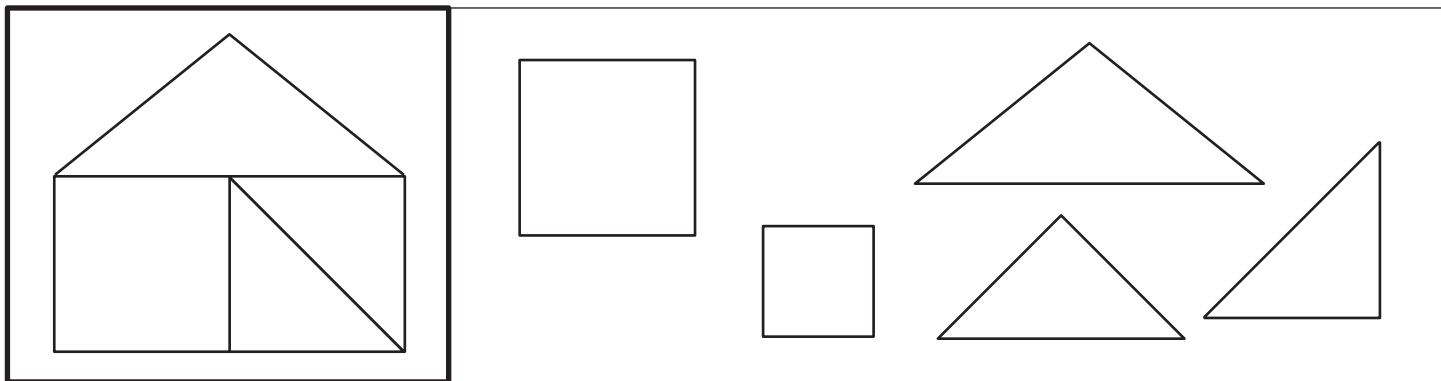


おうちで、やろう。

Study at home. 小学校受験の家庭学習教材

図形：構成⑤⑩

左のお手本の形をつくるのに、ひとつだけ使わないパズルピースがあります。その形に○をつけましょう。



※1. このプリントは、しながわ・目黒こどもスクールのウェブサイトでダウンロードができます。無断複写・引用はご遠慮ください。
 ※2. このプリントを活用したオンライン授業のスケジュールは、しながわ・目黒こどもスクールのウェブサイトでご確認ください。

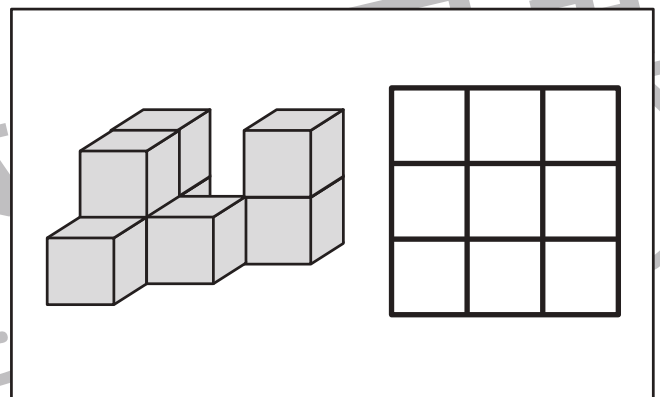
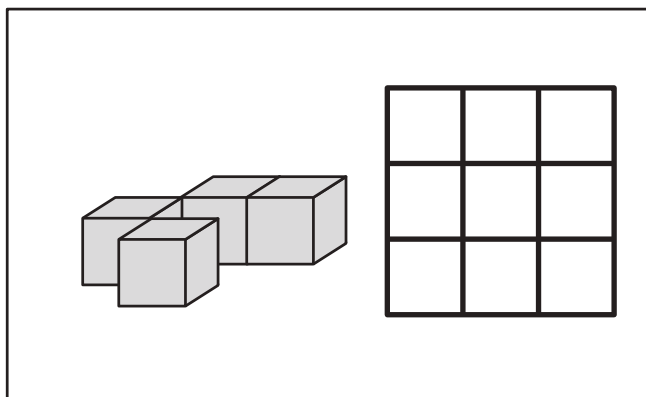
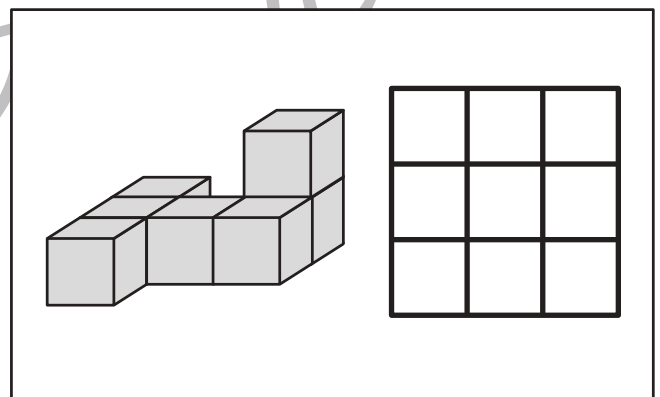
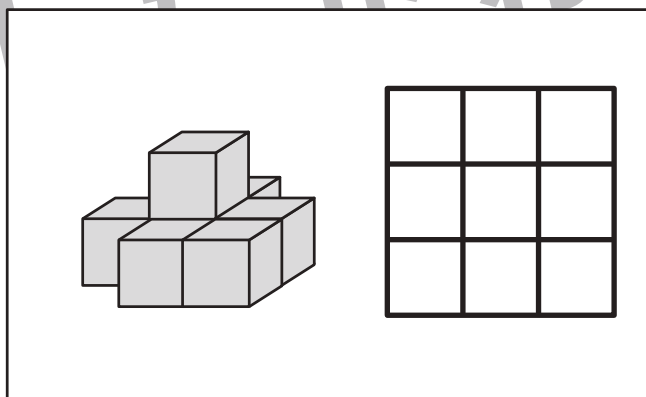
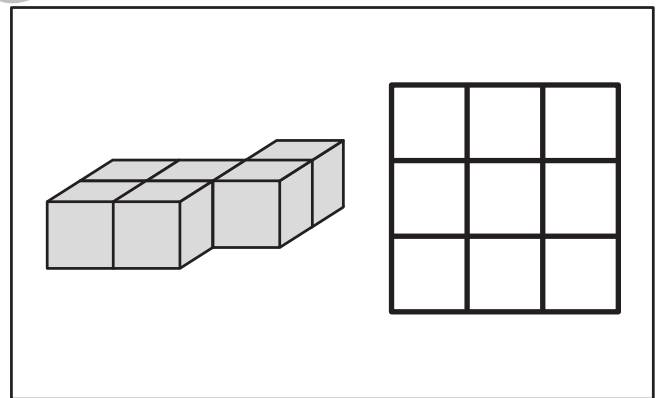
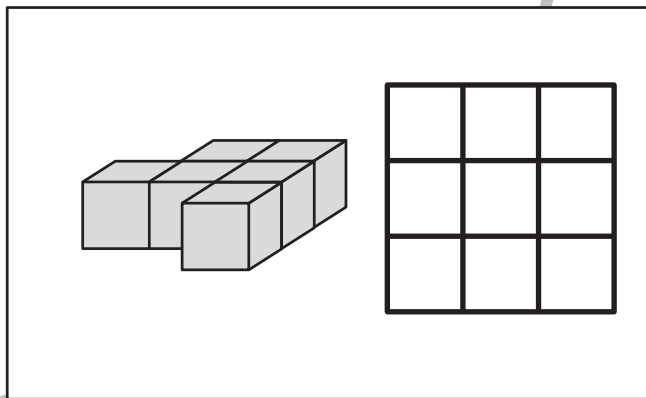
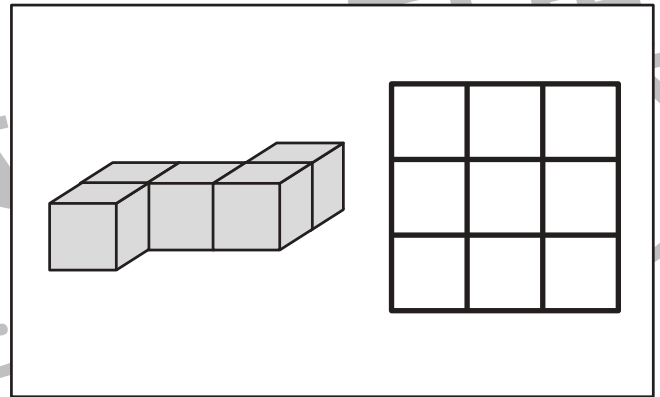
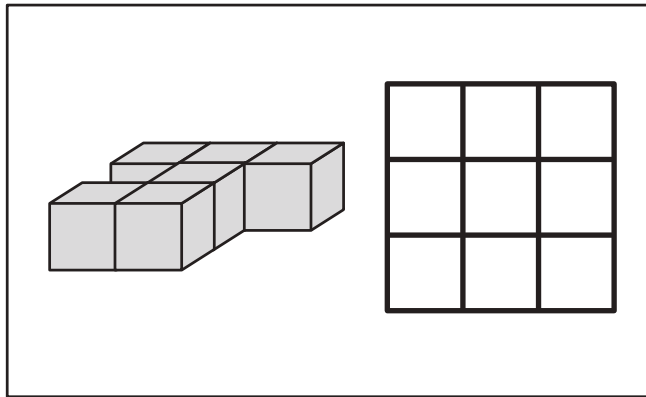


おうちで、やろう。

Study at home. 小学校受験の家庭学習教材

推理：四方観察⑱

右にある縦と横に3つずつ置けるマスの上に積み木を置きました。その形が左の形です。左の積み木を真上から見たときにマスにおいていない場所を考えて右のマスにその場所に○をつけます。



※1. このプリントは、しながわ・目黒こどもスクールのウェブサイトでダウンロードができます。無断複写・引用はご遠慮ください。
※2. このプリントを活用したオンライン授業のスケジュールは、しながわ・目黒こどもスクールのウェブサイトでご確認ください。

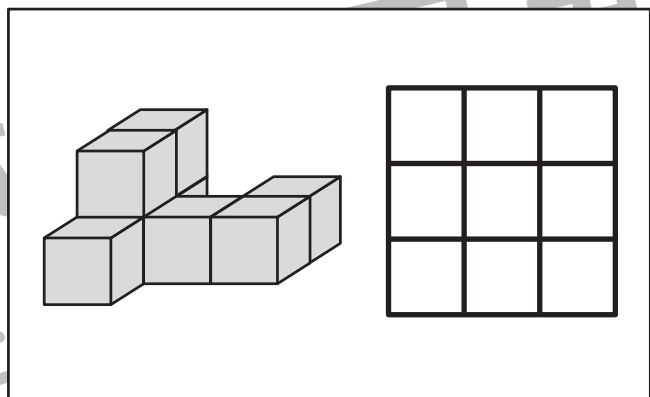
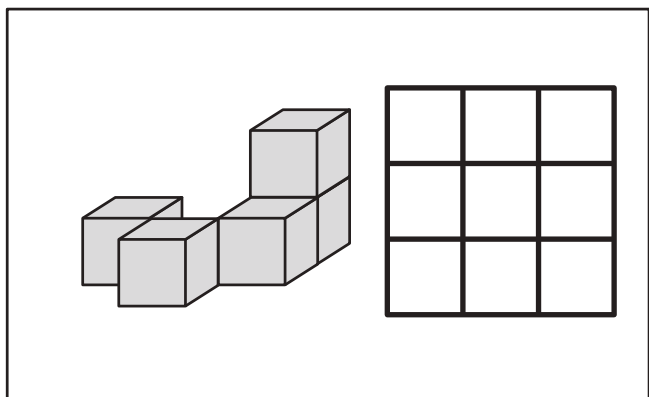
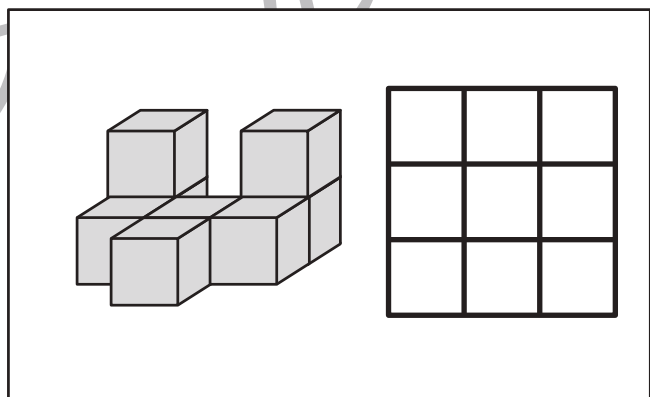
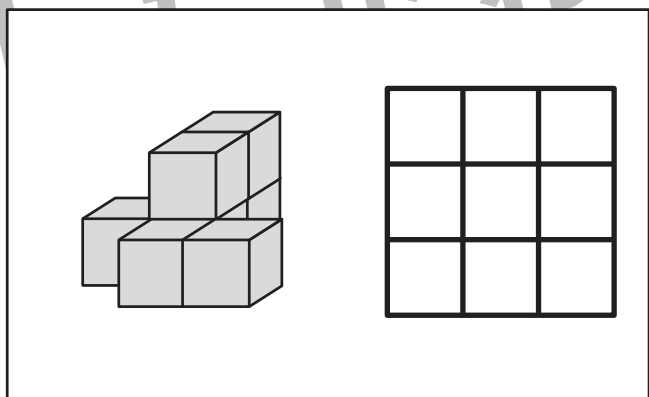
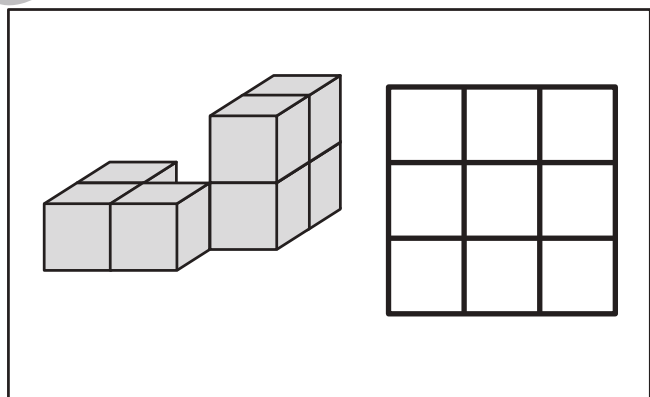
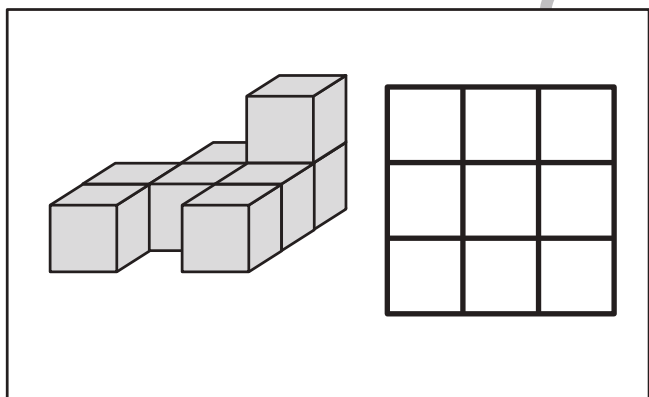
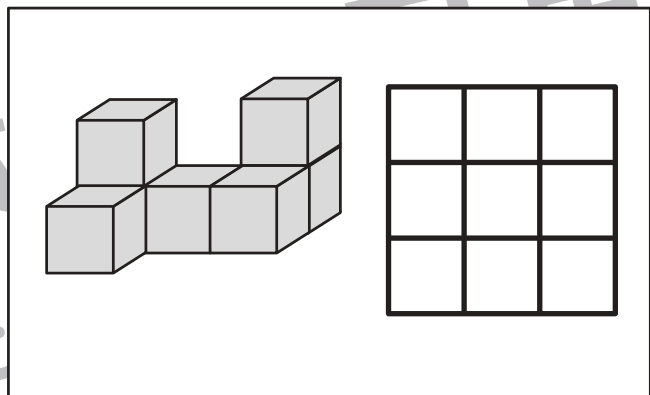
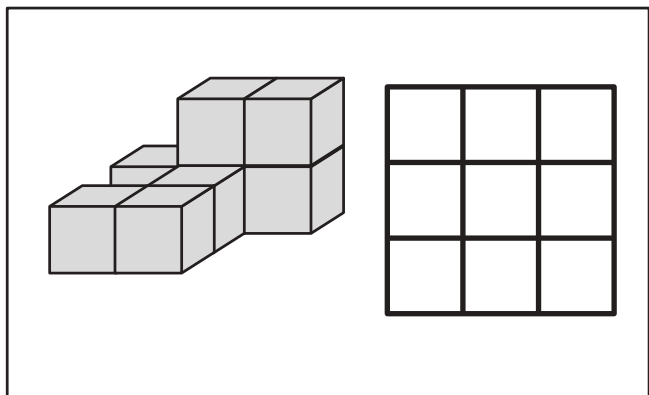


おうちで、やろう。

Study at home. 小学校受験の家庭学習教材

推理：四方観察⑬

右にある縦と横に3つずつ置けるマスの上に積み木を置きました。その形が左の形です。左の積み木を真上から見たときにマスにおいていない場所を考えて右のマスにその場所に○をつけます。



※1. このプリントは、しながわ・目黒こどもスクールのウェブサイトでダウンロードができます。無断複写・引用はご遠慮ください。
※2. このプリントを活用したオンライン授業のスケジュールは、しながわ・目黒こどもスクールのウェブサイトでご確認ください。








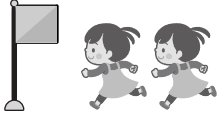
おうちで、やろう。




Study at home. 小学校受験の家庭学習教材

数量：同数⑬



お友だちが2列に並んでいます。それぞれの列のお友だちの人数が同じになるには、多く並んでいる列から何人移ればよいですか。移動する人の数だけ、矢印の先に○をかきましょう。

※1. このプリントは、しながわ・目黒こどもスクールのウェブサイトでダウンロードができます。無断複写・引用はご遠慮ください。

※2. このプリントを活用したオンライン授業のスケジュールは、しながわ・目黒こどもスクールのウェブサイトでご確認ください。



おうちで、やろう。

Study at home. 小学校受験の家庭学習教材

数量：同数⑭

お友だちが3列に並んでいます。それぞれの列のお友だちの人数を同じにすると、1列に何人のお友だちが並んでいることになりますか。1列に並ぶ人の数だけ矢印の先に○をかきましょう。

	→
--	---

	→
--	---

	→
--	---

	→
--	---

	→
--	---

※1. このプリントは、しながわ・目黒こどもスクールのウェブサイトでダウンロードができます。無断複写・引用はご遠慮ください。
 ※2. このプリントを活用したオンライン授業のスケジュールは、しながわ・目黒こどもスクールのウェブサイトでご確認ください。