

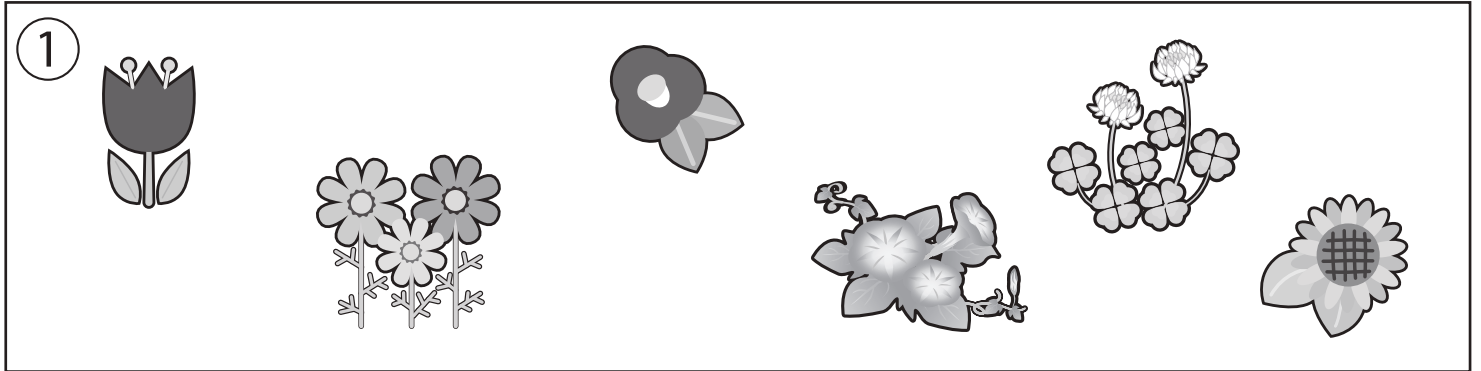


おうちで、やろう。

Study at home. 小学校受験の家庭学習教材

常識：行事1

①こどもの日はどの季節の行事ですか。その季節の花に○をつけます。



②こどもの日に関係しないものに×をつけます。



※1. このプリントは、しながわ・目黒こどもスクールのウェブサイトでダウンロードができます。無断複写・引用はご遠慮ください。

※2. このプリントを活用したオンライン授業のスケジュールは、しながわ・目黒こどもスクールのウェブサイトでご確認ください。



おうちで、やろう。

Study at home. 小学校受験の家庭学習教材

図形：回転 4

左のお手本を矢印の方向へ 1 回倒した時の見え方を考えて右の四角にかきます。

	↙			↙	
	↙			↙	
	↙			↙	
	↙			↙	
	↙			↙	

※1. このプリントは、しながわ・目黒こどもスクールのウェブサイトからダウンロードできます。無断複写・引用はご遠慮ください。
 ※2. このプリントを活用したオンライン授業のスケジュールは、しながわ・目黒こどもスクールのウェブサイトでご確認ください。



おうちで、よろう。

Study at home. 小学校受験の家庭学習教材

図形：回転5

左のお手本を矢印の方向へ1回倒した時の見え方を考えて右の四角にかきます。

※1. このプリントは、しながわ・目黒こどもスクールのウェブサイトでダウンロードができます。無断複写・引用はご遠慮ください。
 ※2. このプリントを活用したオンライン授業のスケジュールは、しながわ・目黒こどもスクールのウェブサイトでご確認ください。



おうちで、やろう。

Study at home. 小学校受験の家庭学習教材

図形：重ね4

上の2枚の板は透明です。この2枚の板を重ねたときの見え方を考えて下の四角にかきます。

※1. このプリントは、しながわ・目黒こどもスクールのウェブサイトでダウンロードができます。無断複写・引用はご遠慮ください。

※2. このプリントを活用したオンライン授業のスケジュールは、しながわ・目黒こどもスクールのウェブサイトでご確認ください。

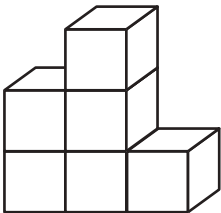


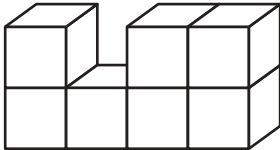
おうちで、やろう。

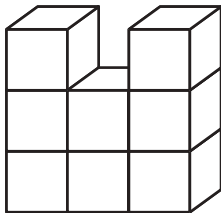
Study at home. 小学校受験の家庭学習教材

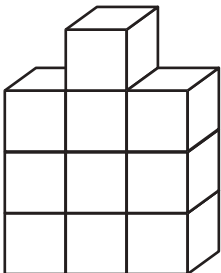
推理：積み木1

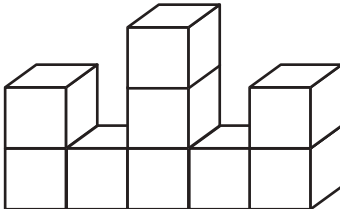
上の四角の中の積み木の数数を数えてその数だけ下の四角に○を書きます。

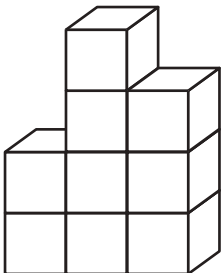












※1. このプリントは、しながわ・目黒こどもスクールのウェブサイトでダウンロードができます。無断複写・引用はご遠慮ください。
 ※2. このプリントを活用したオンライン授業のスケジュールは、しながわ・目黒こどもスクールのウェブサイトでご確認ください。

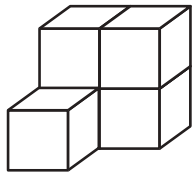


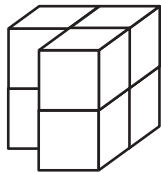
おうちで、やろう。

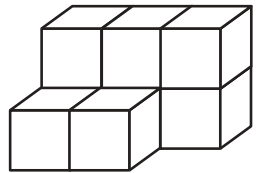
Study at home. 小学校受験の家庭学習教材

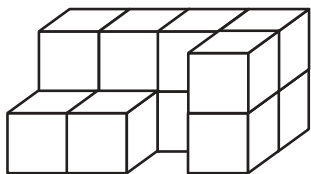
推理：積み木2

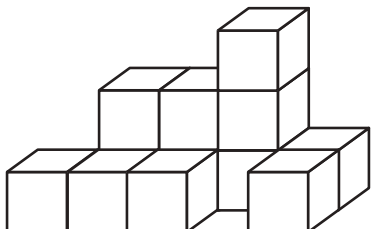
上の四角の中の積み木の数数を数えてその数だけ下の四角に○を書きます。

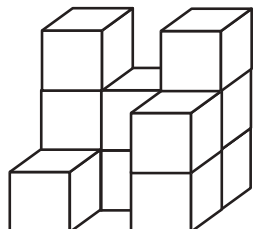












※1. このプリントは、しながわ・目黒こどもスクールのウェブサイトでダウンロードができます。無断複写・引用はご遠慮ください。
 ※2. このプリントを活用したオンライン授業のスケジュールは、しながわ・目黒こどもスクールのウェブサイトでご確認ください。

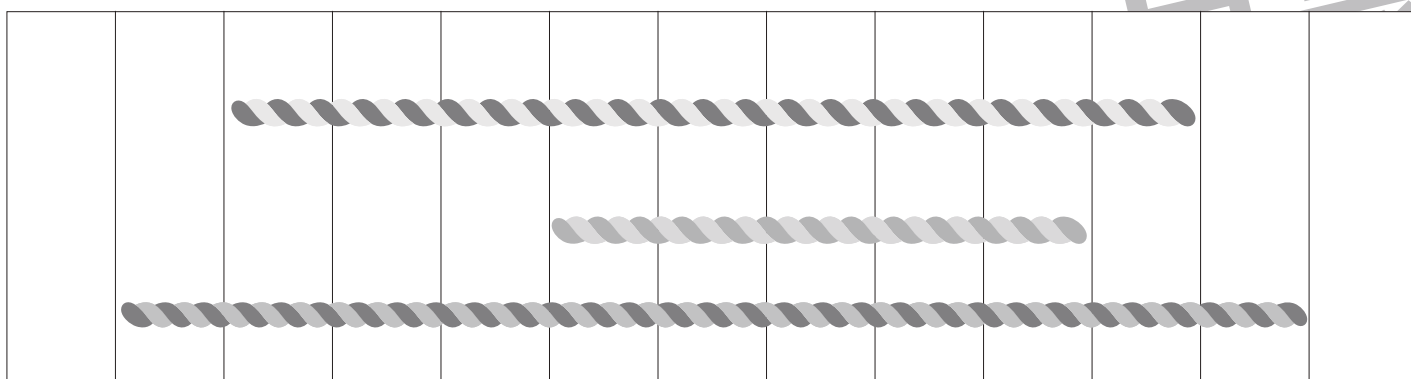
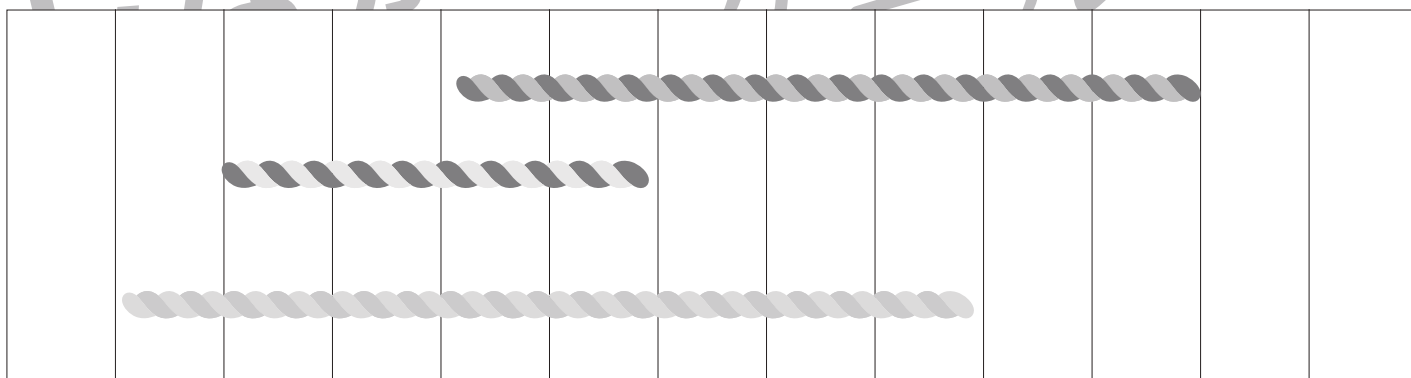
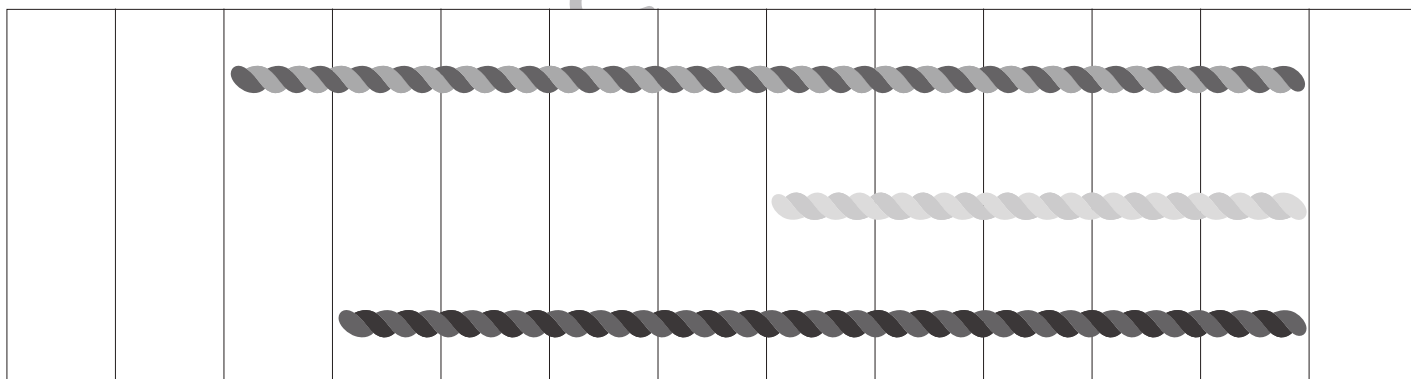
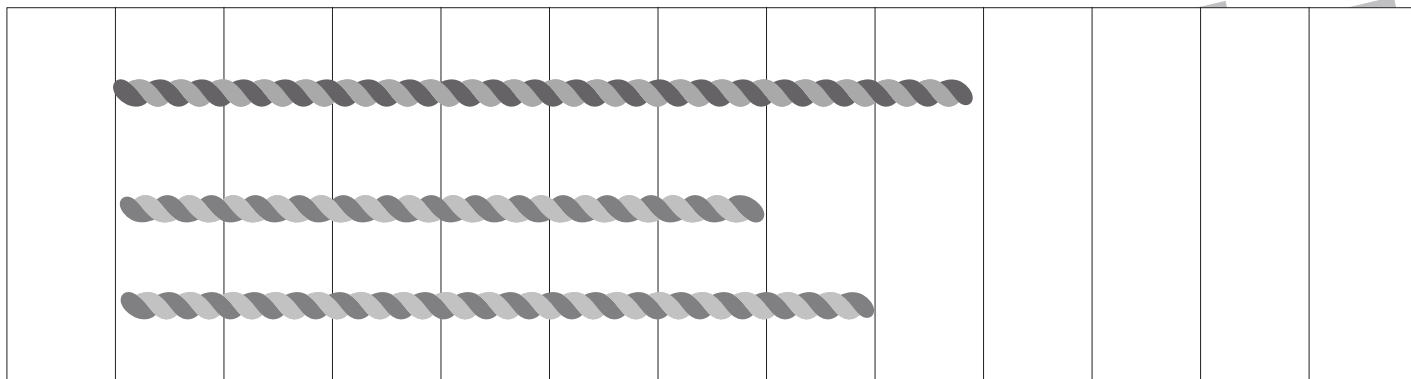


おうちで、やろう。

Study at home. 小学校受験の家庭学習教材

数量：長さ1

ひもの長さが一番長いものに○、をつけます。



※1. このプリントは、しながわ・目黒こどもスクールのウェブサイトでダウンロードができます。無断複写・引用はご遠慮ください。
※2. このプリントを活用したオンライン授業のスケジュールは、しながわ・目黒こどもスクールのウェブサイトでご確認ください。



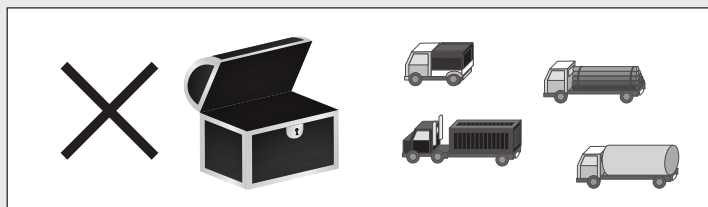
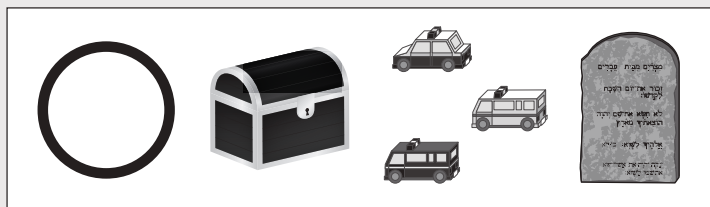
おうちで、やろう。

Study at home. 小学校受験の家庭学習教材

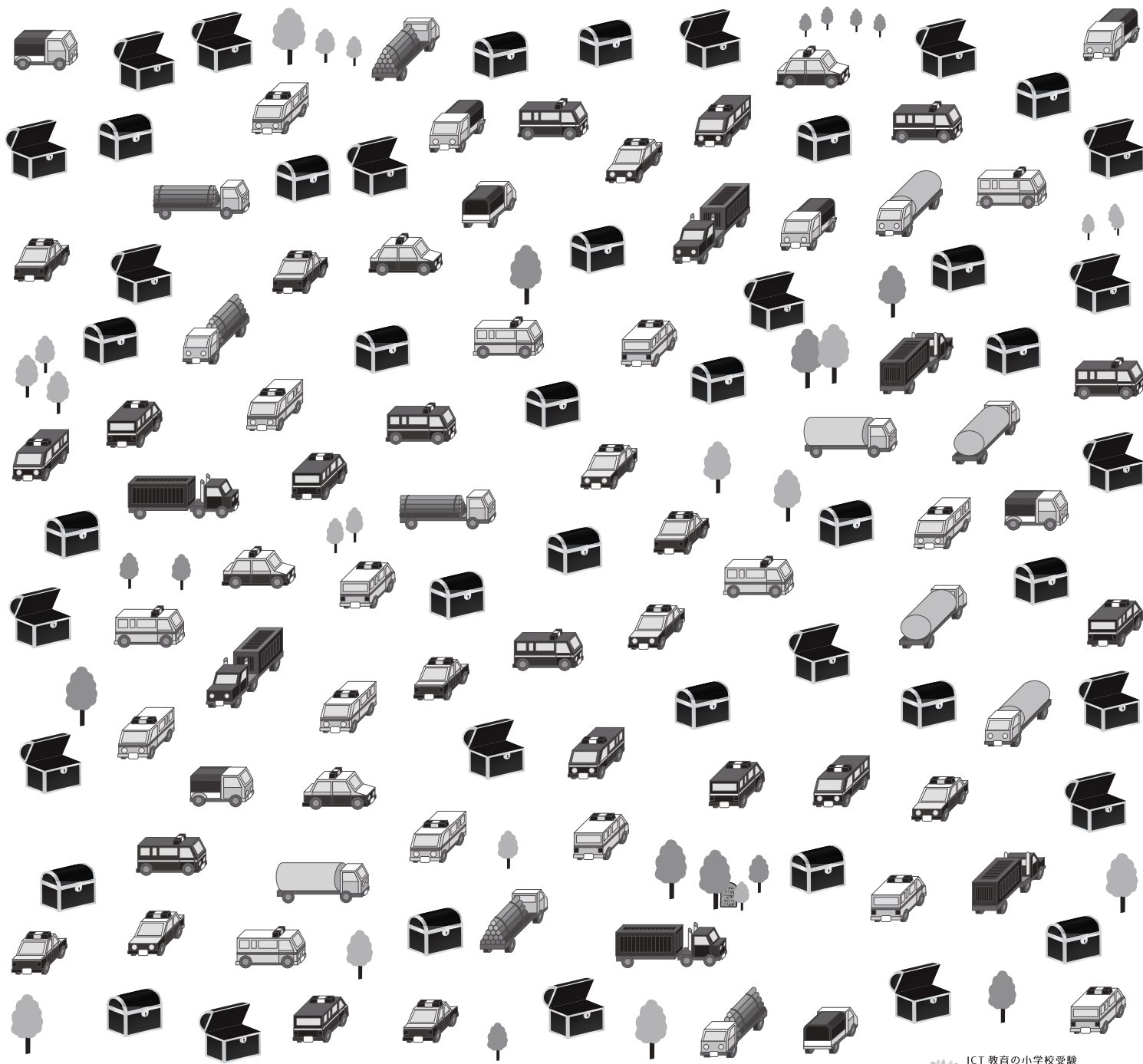
あいであ ていきょう【じえいたいくん】

推理：たからさがし

あなたは宝島にやってきました。宝箱をたくさん見つけにいけます。下からお手本にある「宝箱」「ときどきサイレンを鳴らしながら走る車」、どこかに1つだけある「石板」を見つけて○をつけましょう。「もう空いている宝箱」と「何かを運ぶ車」はハズレですから何も印はつけません。今回は探す車の向きにも注目しましょう。宝探しの時間はたったの1分です。それまでに、できるだけ多くの「宝箱」と「ときどきサイレンを鳴らしながら走る車」を見つけてみましょう。



24



※1. このプリントは、しながわ・目黒こどもスクールのウェブサイトからダウンロードできます。無断複写・引用はご遠慮ください。
※2. このプリントを活用したオンライン授業のスケジュールは、しながわ・目黒こどもスクールのウェブサイトでご確認ください。

