

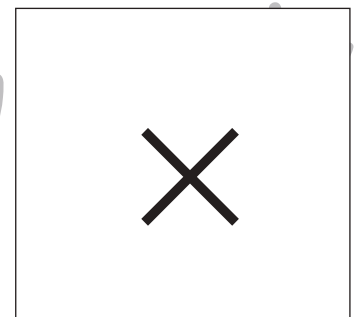
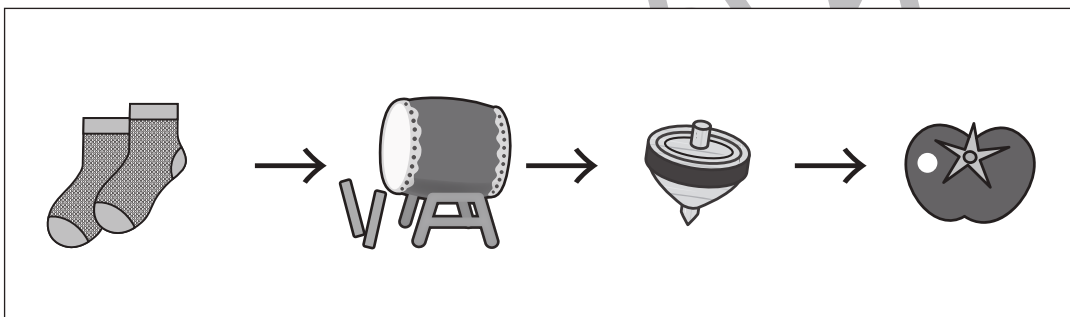
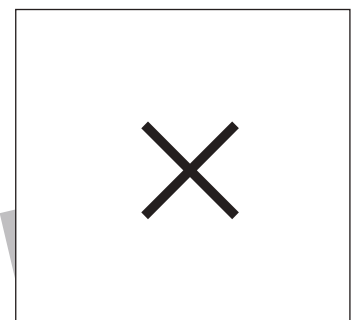
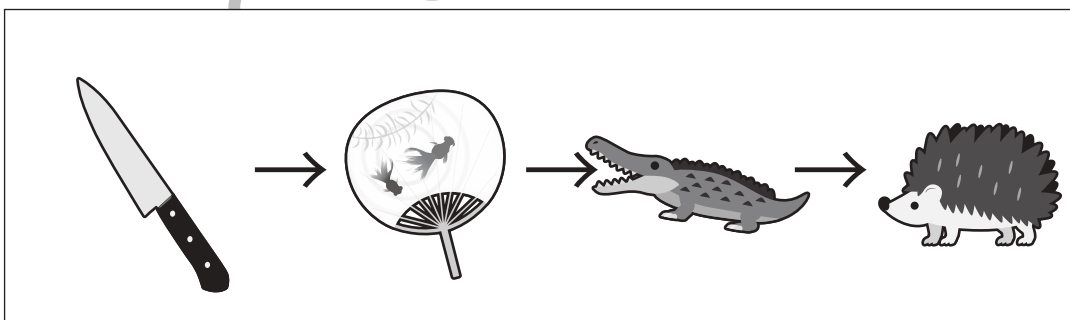
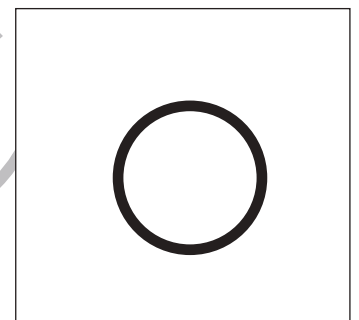
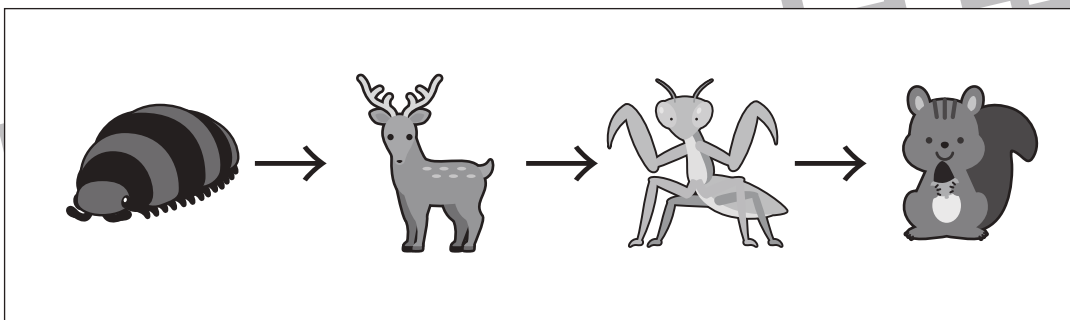
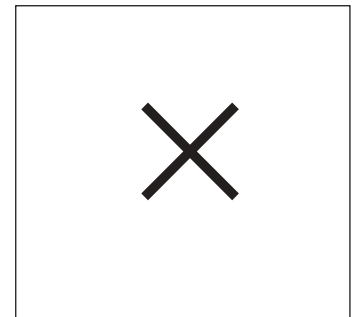
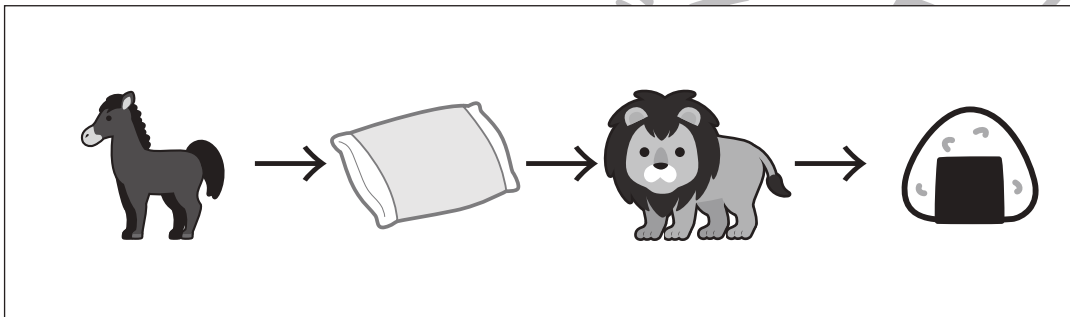
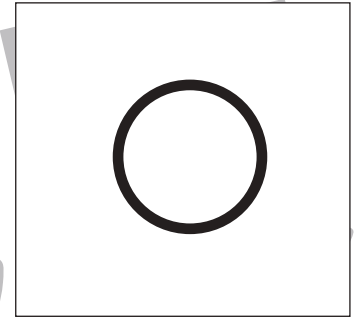
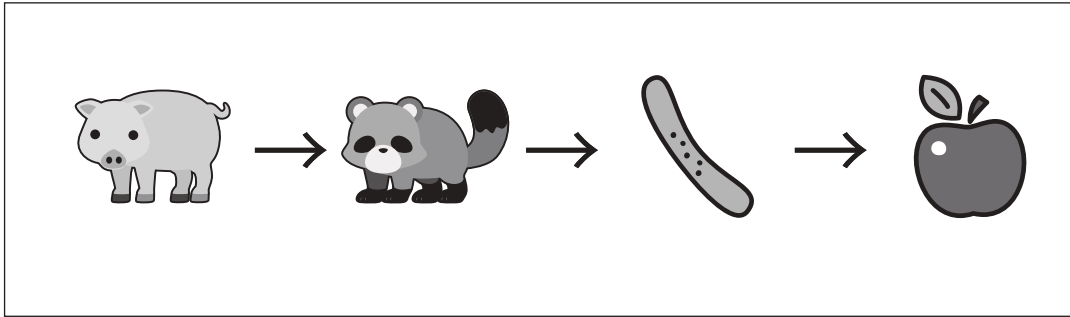


おうちで、やろう。

Study at home. 小学校受験の家庭学習教材

言語：しりとり1

左から順番にしりとりをします。最後までしりとりでつながるときは○、つながらないときは×を一番右の四角の中にかきます。



※1. このプリントは、しながわ・目黒こどもスクールのウェブサイトからダウンロードできます。無断複写・引用はご遠慮ください。
※2. このプリントを活用したオンライン授業のスケジュールは、しながわ・目黒こどもスクールのウェブサイトでご確認ください。


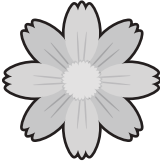









おうちで、やろう。





Study at home. 小学校受験の家庭学習教材






言語：しりとり2





左から順番にしりとりでつなげていくとき、○・△・□に入る絵を下の四角の中から選んでそれぞれの記号をつけます。






→  → ○ →  →  → 



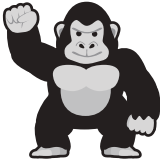

    



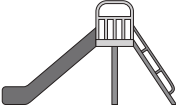
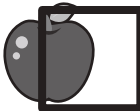

→  →  → ○ →  → 





    






→  → ○ →  →  → 

○ →  →  →  → 

○ →  →  →  → 

※1. このプリントは、しながわ・目黒こどもスクールのウェブサイトからダウンロードできます。無断複写・引用はご遠慮ください。
 ※2. このプリントを活用したオンライン授業のスケジュールは、しながわ・目黒こどもスクールのウェブサイトでご確認ください。



おうちで、やろう。

Study at home. 小学校受験の家庭学習教材

図形：回転3

左のお手本を矢印の方向へ1回ずつ倒した時の見え方を考えて空いている四角に△をかきます。
一番上の問題はお手本です。点線の△をなぞりましょう。

Row 1: A sequence of five 2x2 grids. The first grid shows a solid triangle in the top-left quadrant. Curved arrows above the grids indicate a 90-degree clockwise rotation. The second grid shows a dashed triangle in the top-right quadrant. The third grid shows a dashed triangle in the bottom-right quadrant. The fourth grid shows a dashed triangle in the bottom-left quadrant. The fifth grid shows a dashed triangle in the top-left quadrant.

Row 2: A sequence of five 2x2 grids. The first grid shows a solid triangle in the bottom-right quadrant. Curved arrows above the grids indicate a 90-degree clockwise rotation. The second grid shows a solid triangle in the bottom-left quadrant. The third grid shows a solid triangle in the top-left quadrant. The fourth grid shows a solid triangle in the top-right quadrant. The fifth grid shows a solid triangle in the bottom-right quadrant.

Row 3: A sequence of five 2x2 grids. The first grid shows a solid triangle in the bottom-left quadrant. Curved arrows above the grids indicate a 90-degree clockwise rotation. The second grid shows a solid triangle in the top-left quadrant. The third grid shows a solid triangle in the top-right quadrant. The fourth grid shows a solid triangle in the bottom-right quadrant. The fifth grid shows a solid triangle in the bottom-left quadrant.

Row 4: A sequence of five 2x2 grids. The first grid shows a solid triangle in the top-right quadrant and another solid triangle in the bottom-left quadrant. Curved arrows above the grids indicate a 90-degree clockwise rotation. The second grid shows a solid triangle in the top-left quadrant and another solid triangle in the bottom-right quadrant. The third grid shows a solid triangle in the top-right quadrant and another solid triangle in the bottom-left quadrant. The fourth grid shows a solid triangle in the top-left quadrant and another solid triangle in the bottom-right quadrant. The fifth grid shows a solid triangle in the top-right quadrant and another solid triangle in the bottom-left quadrant.

※1. このプリントは、しながわ・目黒こどもスクールのウェブサイトでダウンロードができます。無断複写・引用はご遠慮ください。
※2. このプリントを活用したオンライン授業のスケジュールは、しながわ・目黒こどもスクールのウェブサイトでご確認ください。

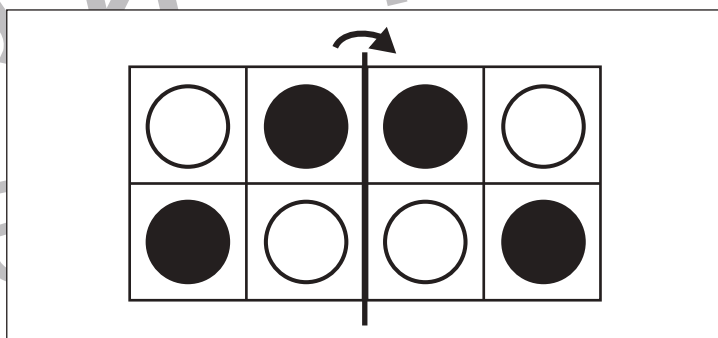
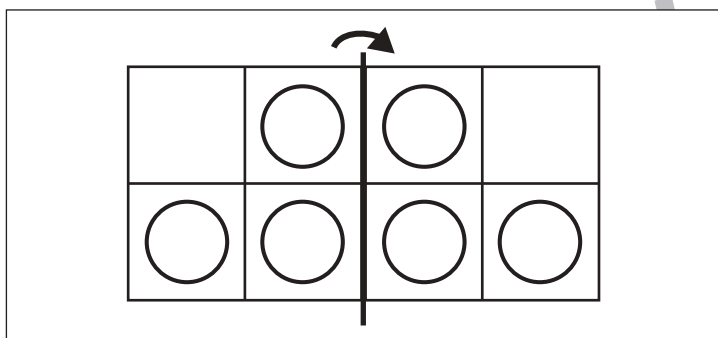
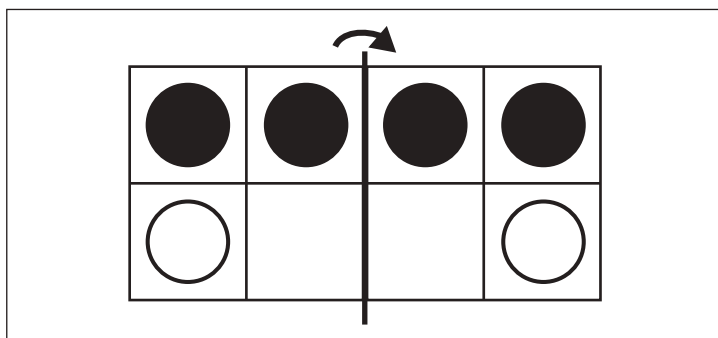
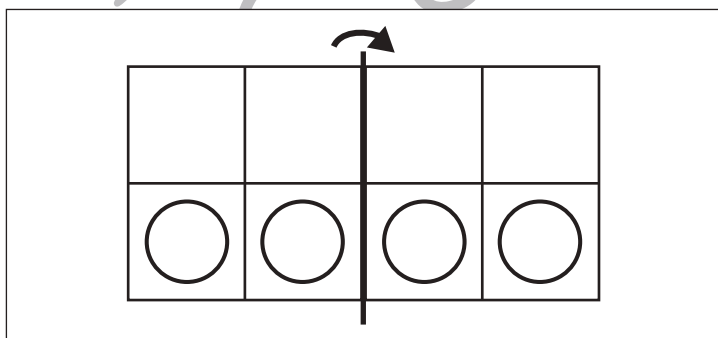
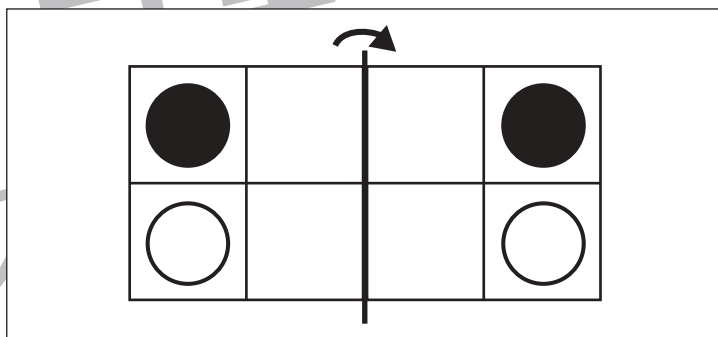
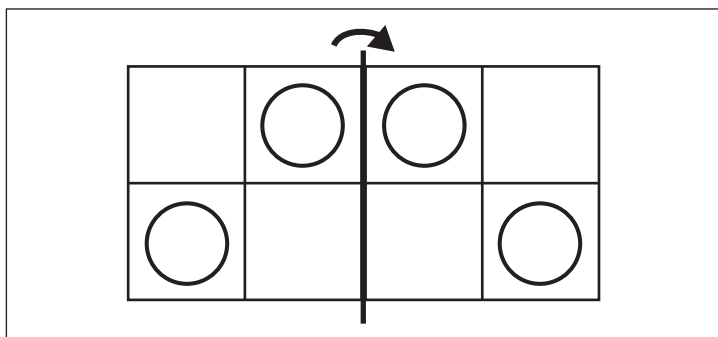
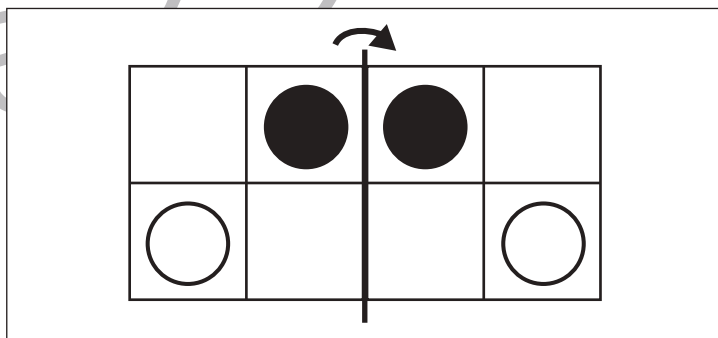
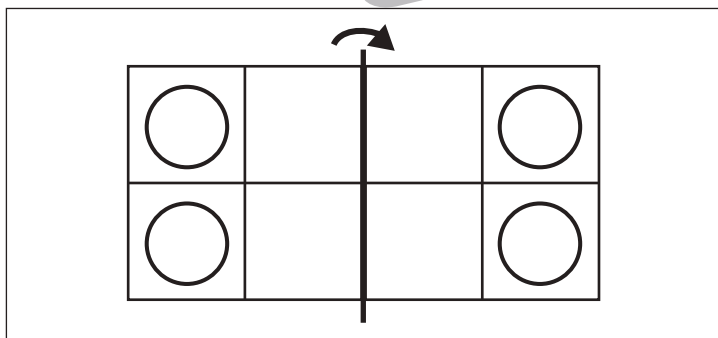
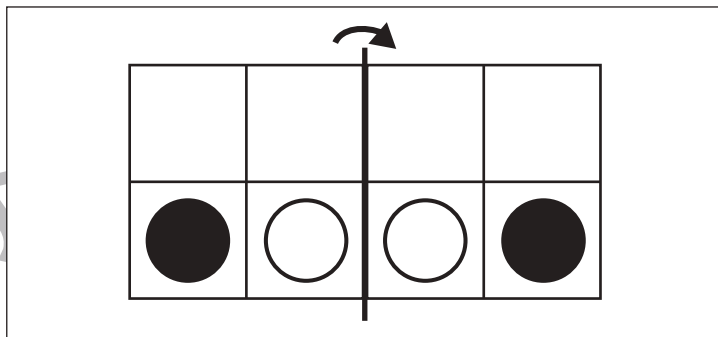
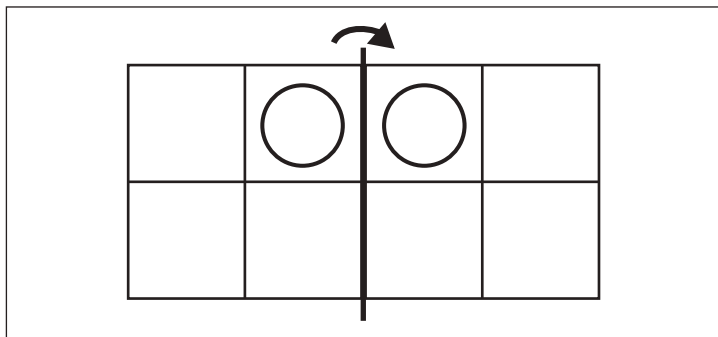


おうちで、やろう。

Study at home. 小学校受験の家庭学習教材

図形：折り重ね 1

真ん中の太い線で矢印の方向へ折り重ねたときの見え方を考えて右の四角にかきます。



※1. このプリントは、しながわ・目黒こどもスクールのウェブサイトからダウンロードできます。無断複写・引用はご遠慮ください。

※2. このプリントを活用したオンライン授業のスケジュールは、しながわ・目黒こどもスクールのウェブサイトでご確認ください。

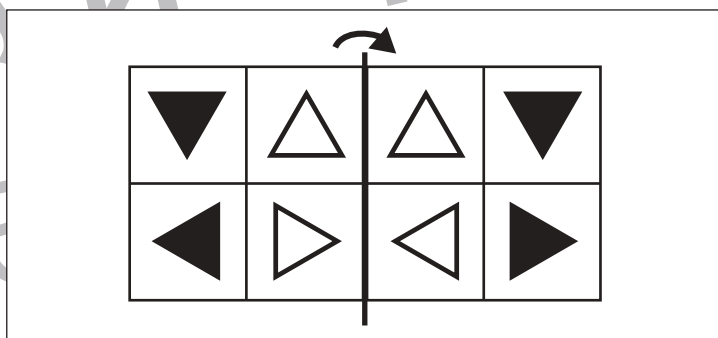
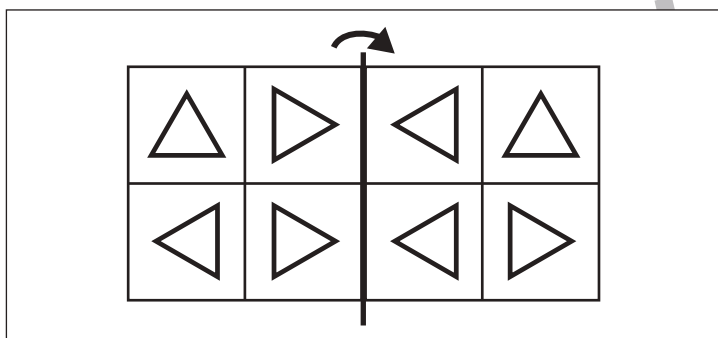
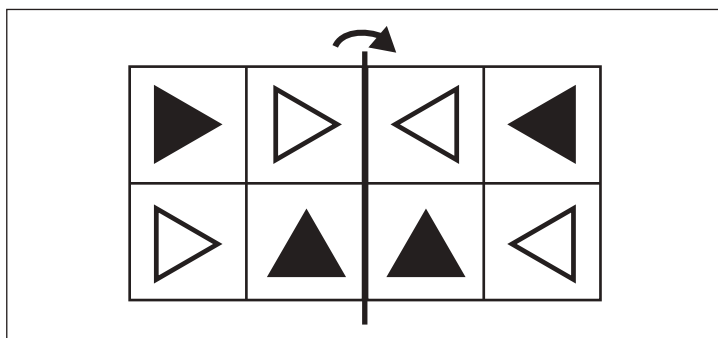
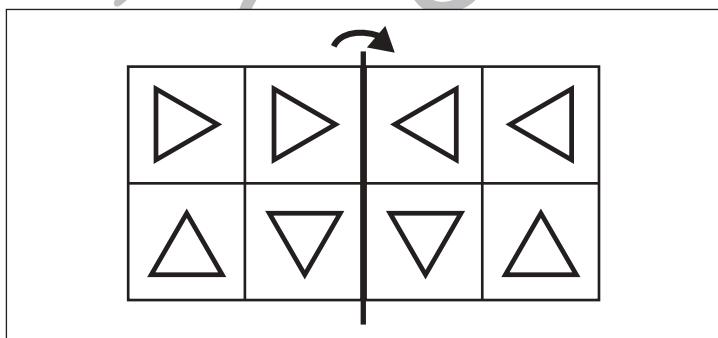
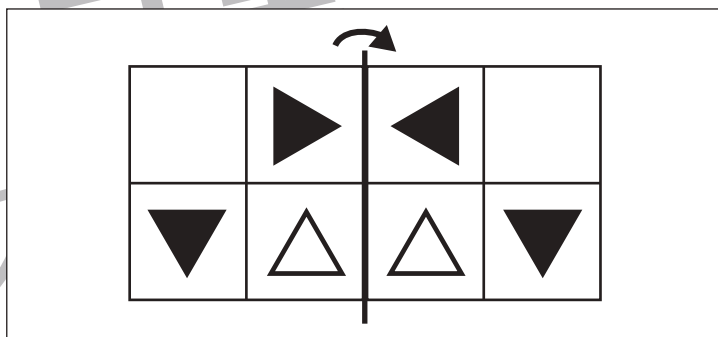
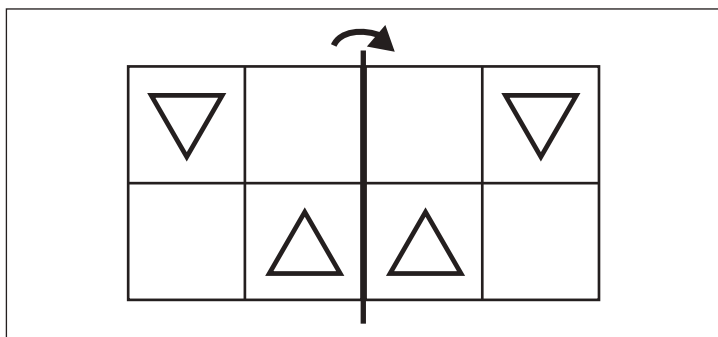
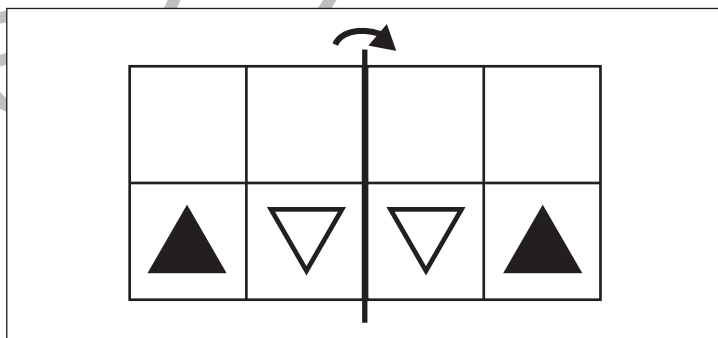
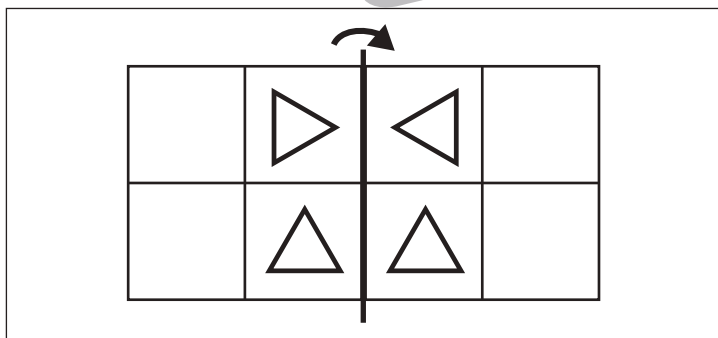
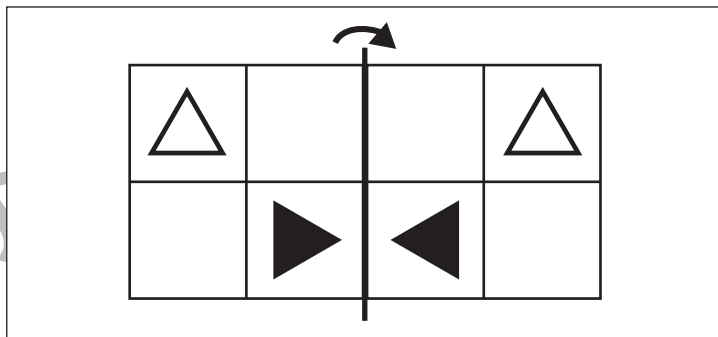
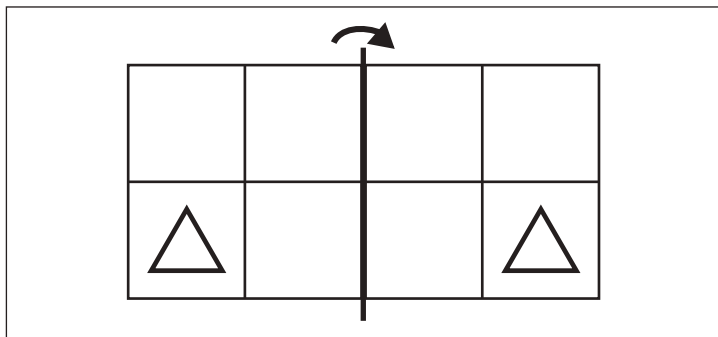


おうちで、やろう。

Study at home. 小学校受験の家庭学習教材

図形：折り重ね 2

真ん中の太い線で矢印の方向へ折り重ねたときの見え方を考えて右の四角にかきます。



※1. このプリントは、しながわ・目黒こどもスクールのウェブサイトでダウンロードができます。無断複写・引用はご遠慮ください。

※2. このプリントを活用したオンライン授業のスケジュールは、しながわ・目黒こどもスクールのウェブサイトでご確認ください。

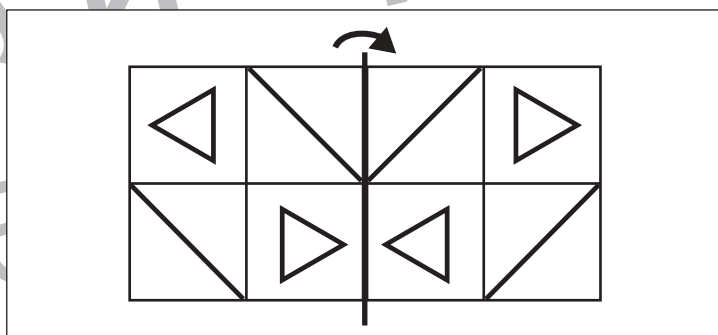
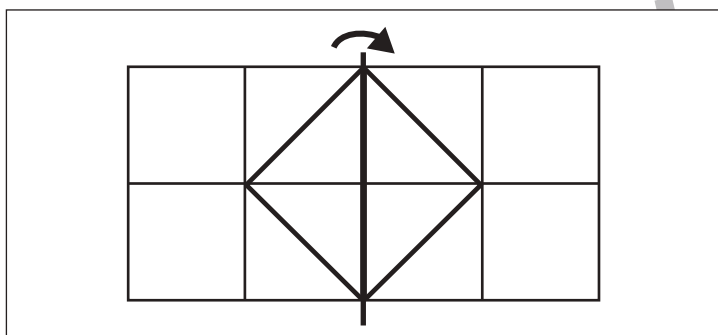
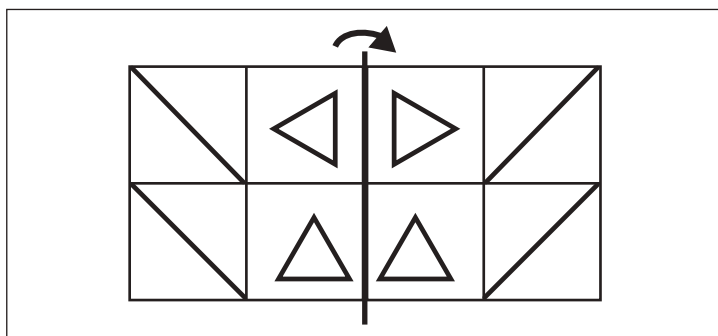
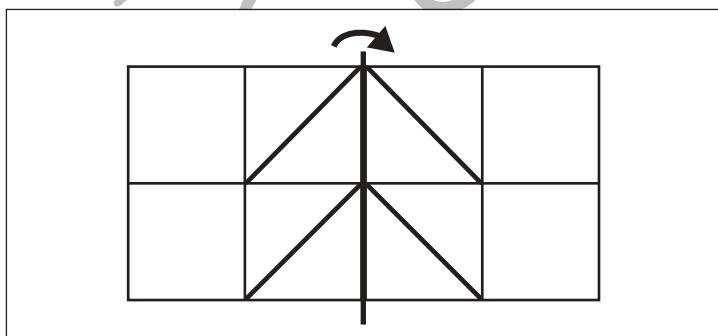
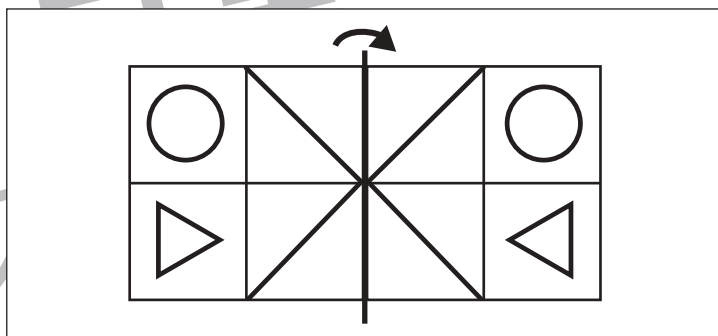
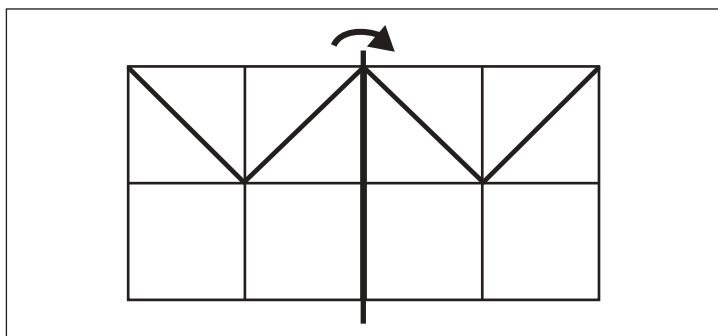
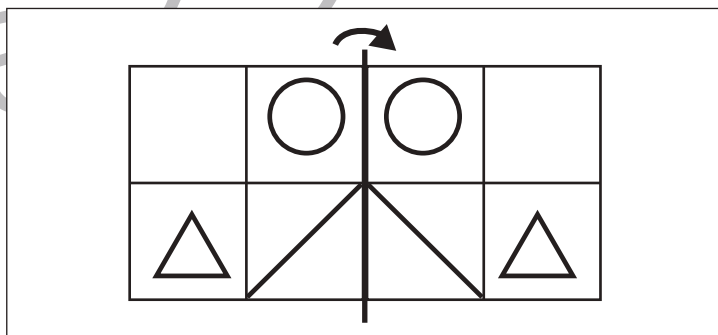
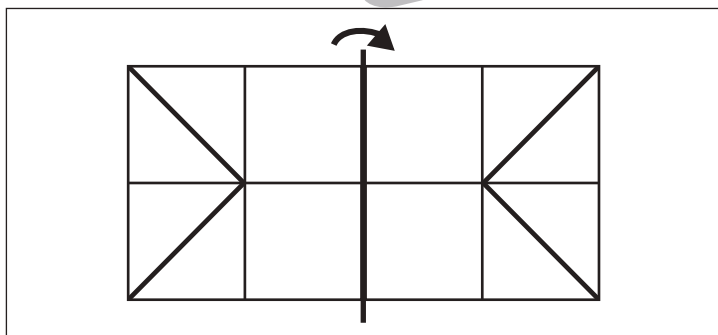
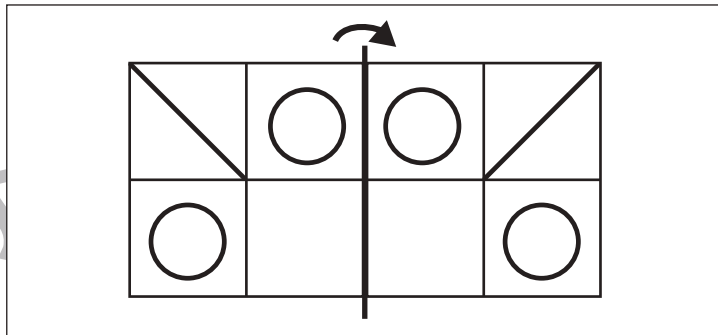
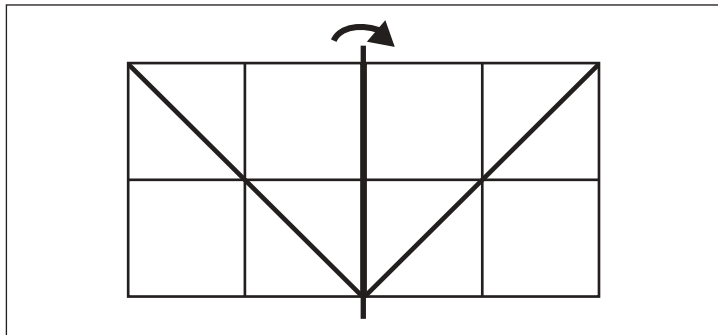


おうちで、やろう。

Study at home. 小学校受験の家庭学習教材

図形：折り重ね 3

真ん中の太い線で矢印の方向へ折り重ねたときの見え方を考えて右の四角にかきます。



※1. このプリントは、しながわ・目黒こどもスクールのウェブサイトでダウンロードができます。無断複写・引用はご遠慮ください。

※2. このプリントを活用したオンライン授業のスケジュールは、しながわ・目黒こどもスクールのウェブサイトでご確認ください。

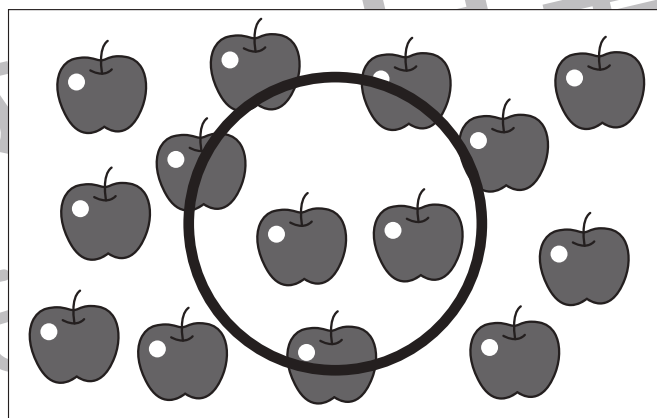
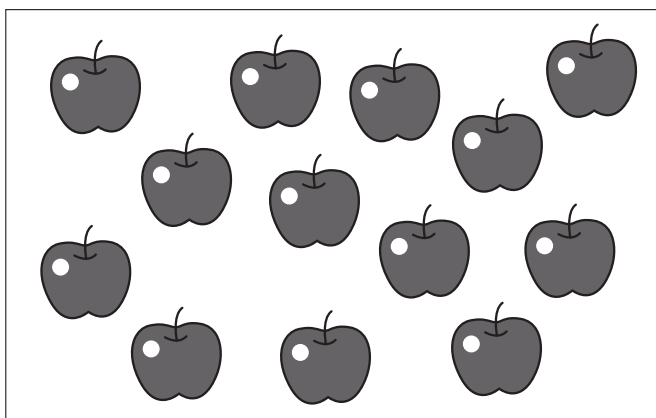
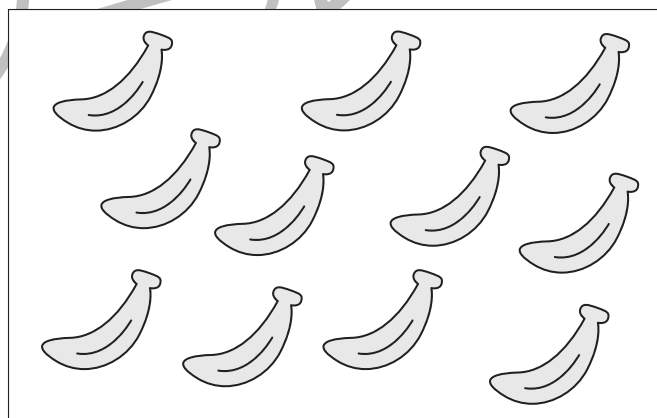
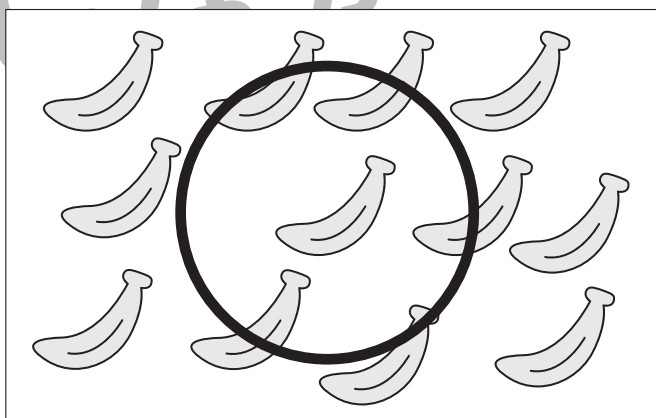
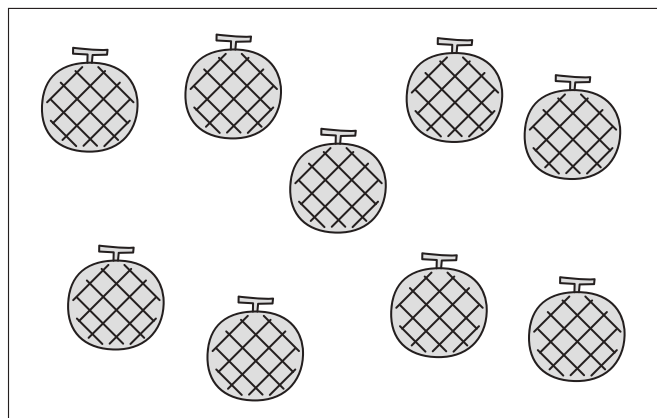
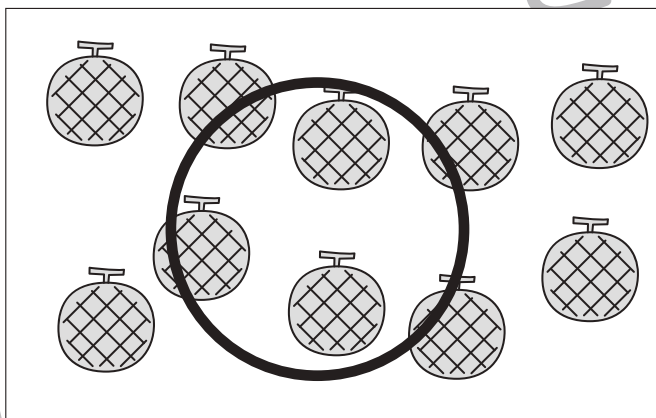
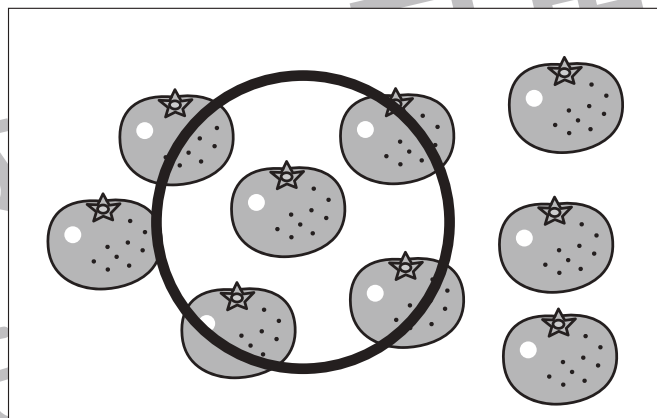
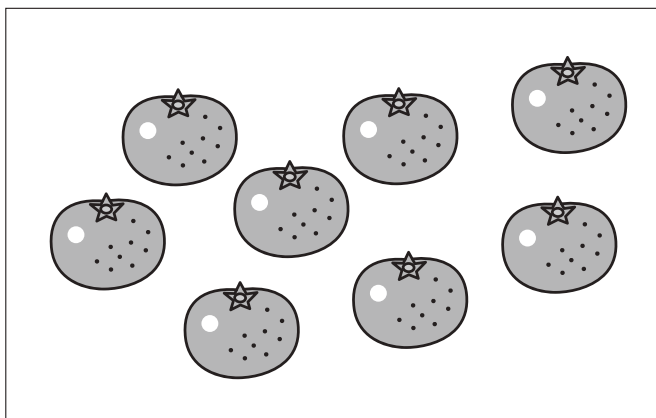


おうちで、やろう。

Study at home. 小学校受験の家庭学習教材

数量：多少2

左と右の四角の中の果物の数をかぞえて、多い方の四角に○をつけます。



※1. このプリントは、しながわ・目黒こどもスクールのウェブサイトでダウンロードができます。無断複写・引用はご遠慮ください。

※2. このプリントを活用したオンライン授業のスケジュールは、しながわ・目黒こどもスクールのウェブサイトでご確認ください。



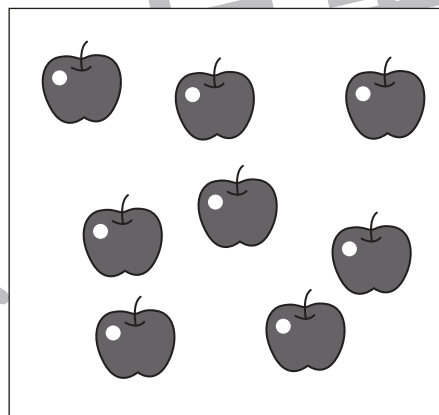
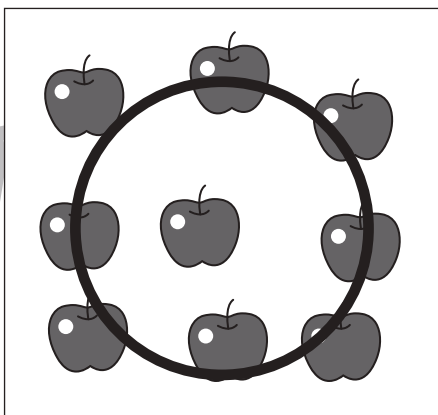
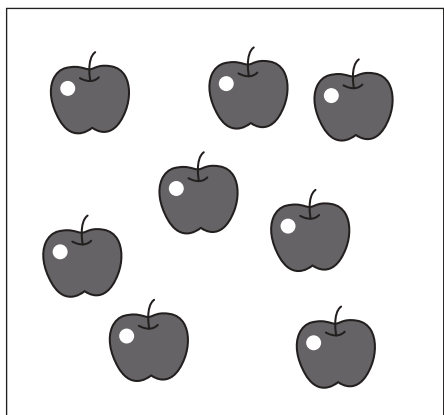
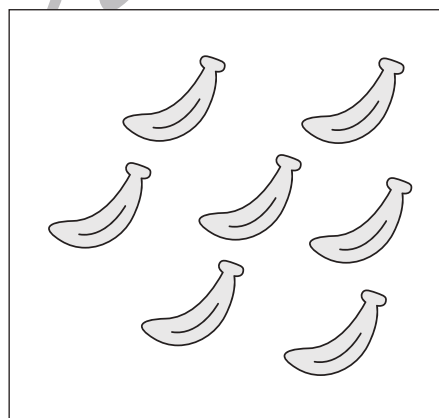
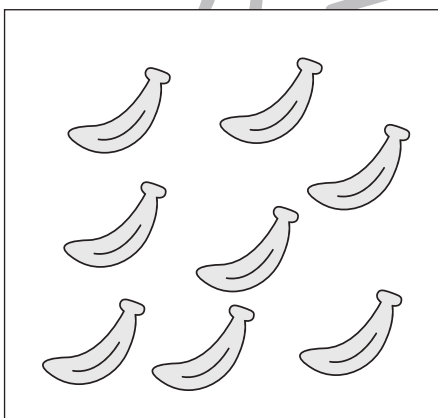
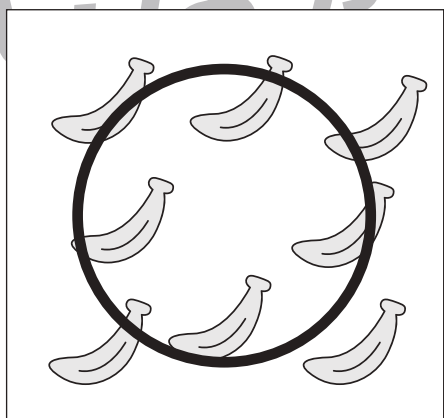
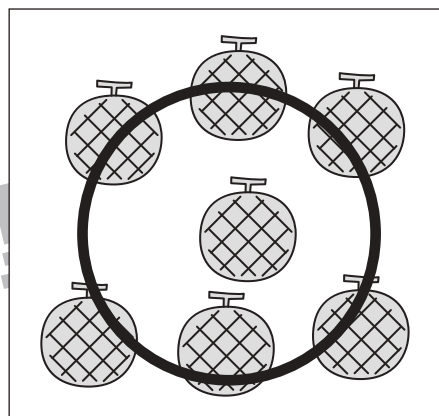
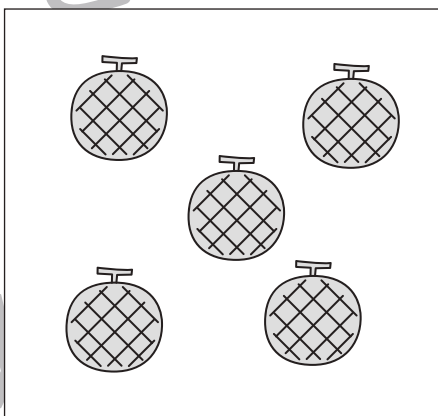
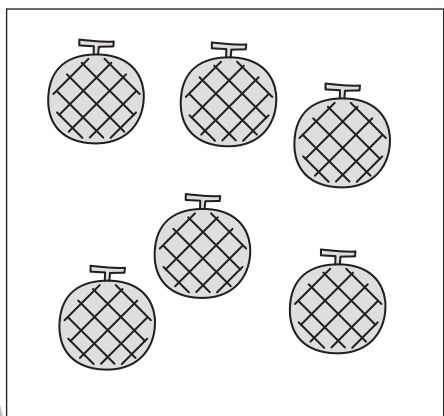
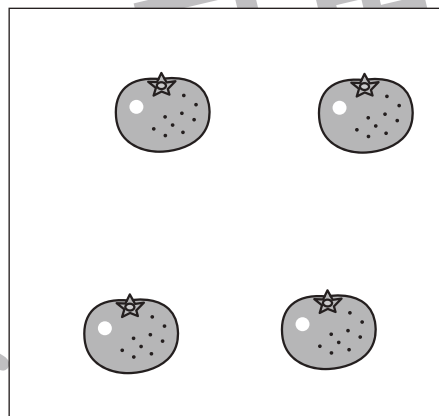
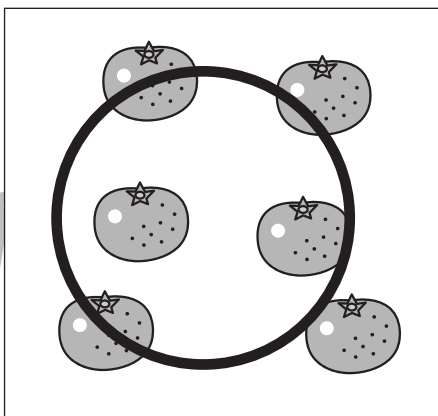
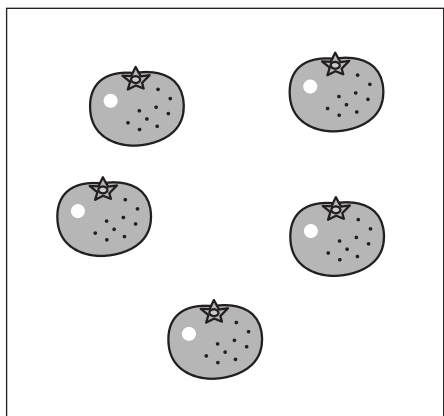


おうちで、やろう。

Study at home. 小学校受験の家庭学習教材

数量：多少3

横に3つ並んだ四角の中の果物の数をかぞえて、一番多い四角に○をつけます。



※1. このプリントは、しながわ・目黒こどもスクールのウェブサイトからダウンロードできます。無断複写・引用はご遠慮ください。
※2. このプリントを活用したオンライン授業のスケジュールは、しながわ・目黒こどもスクールのウェブサイトでご確認ください。



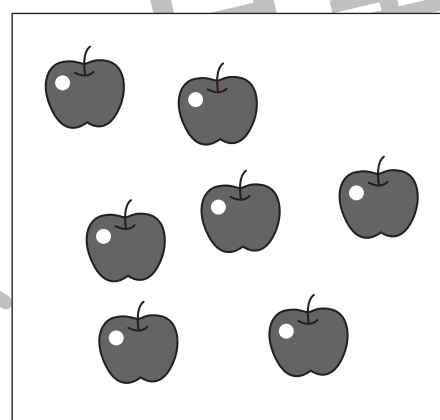
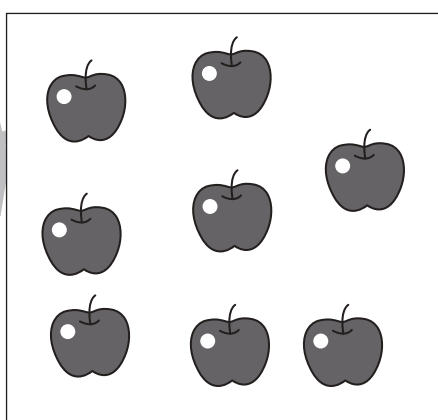
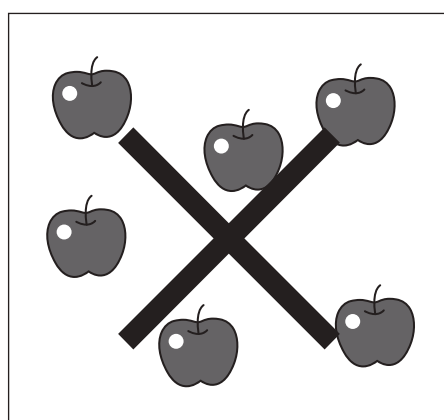
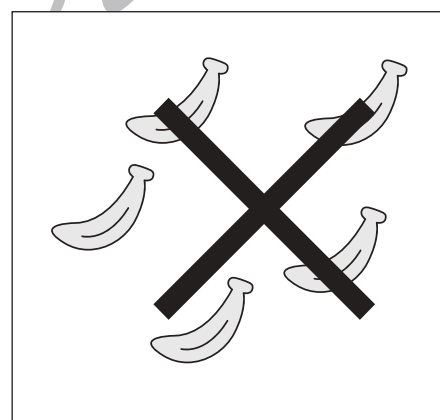
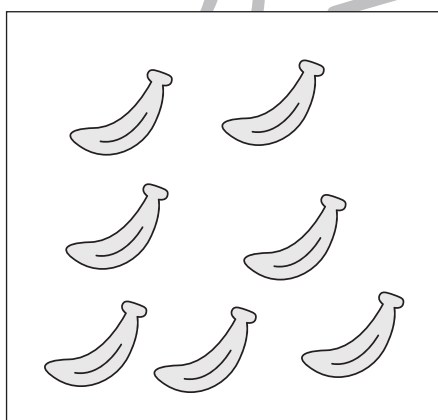
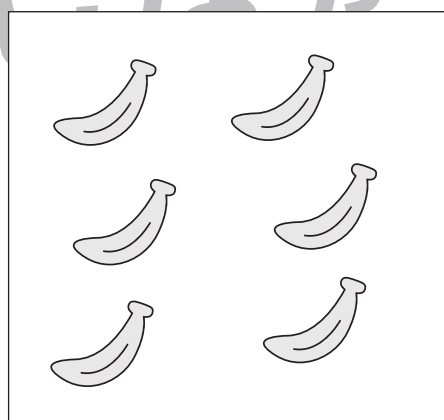
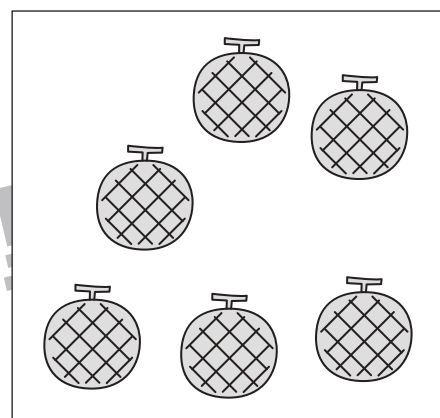
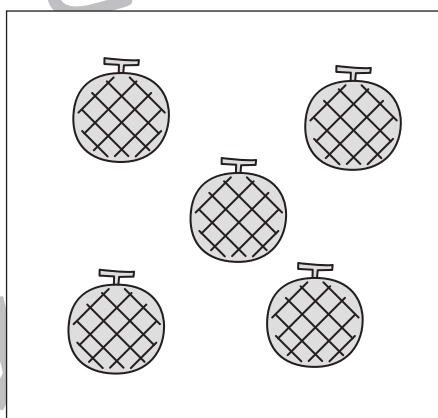
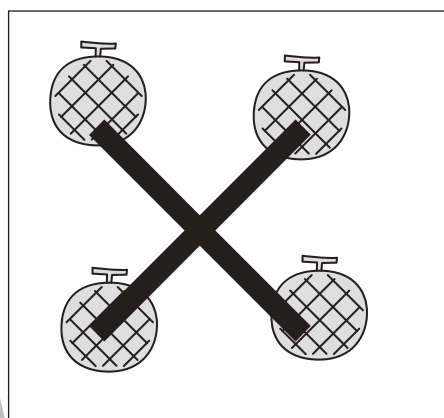
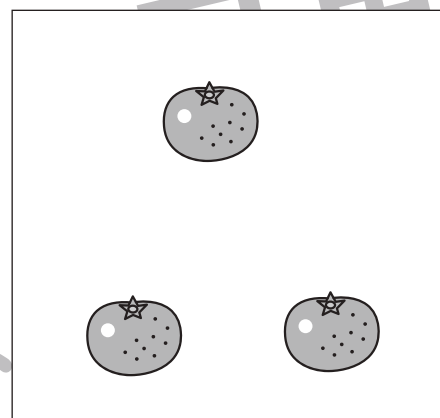
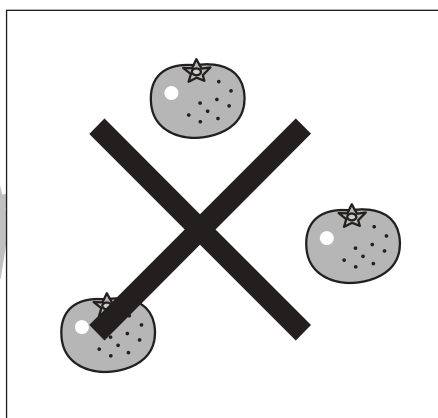
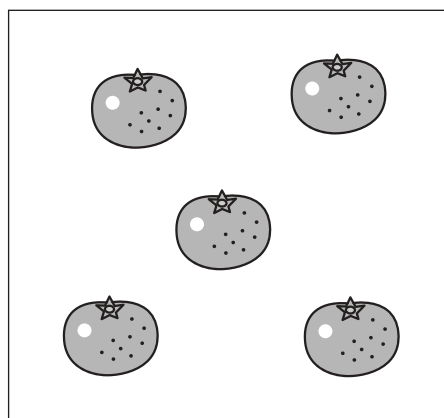


おうちで、やろう。

Study at home. 小学校受験の家庭学習教材

数量：多少 4

横に3つ並んだ四角の中の果物の数をかぞえて、一番少ない四角に×をつけます。



※1. このプリントは、しながわ・目黒こどもスクールのウェブサイトでダウンロードができます。無断複写・引用はご遠慮ください。
※2. このプリントを活用したオンライン授業のスケジュールは、しながわ・目黒こどもスクールのウェブサイトでご確認ください。

