



おうちで、やろう。

Study at home. 小学校受験の家庭学習教材

指示の聞き取り4

それぞれのお話通りに印をつけます。問題は1度しか読みませんのでしっかり聞きましょう。

①左を青、右を緑、真ん中を黄色で塗ります。

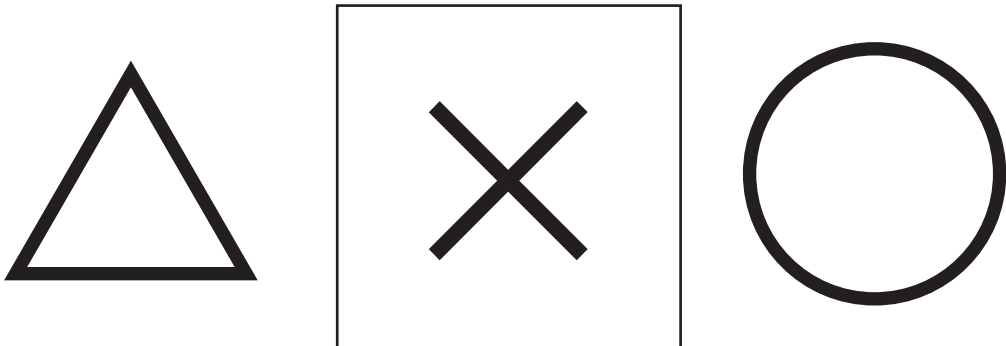
②四角の中に×を、四角の右に○、四角の左に△を鉛筆でかきます。

③○を横に並べて5つ描きます。この時、一番左からだんだん大きくなるように○をかきます。

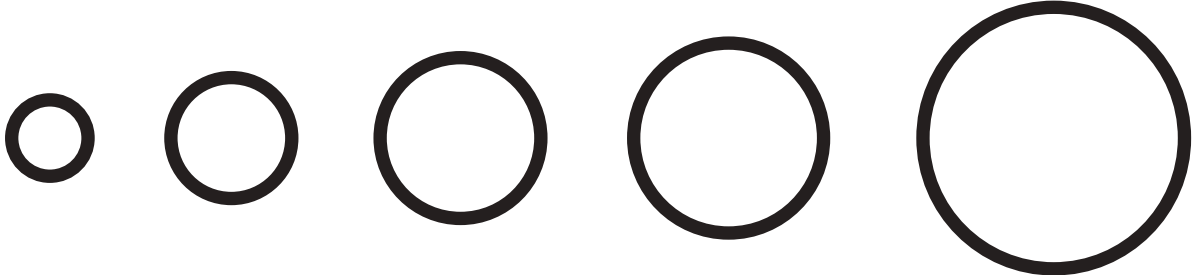
①



②



③



※1. このプリントは、しながわ・目黒こどもスクールのウェブサイトでダウンロードができます。無断複写・引用はご遠慮ください。

※2. このプリントを活用したオンライン授業のスケジュールは、しながわ・目黒こどもスクールのウェブサイトでご確認ください。



おうちで、やろう。

Study at home. 小学校受験の家庭学習教材

図形：移動 10

左の四角がお手本です。このお手本の○を真ん中の太い四角の中の矢印の方向へ1マスずつ動かします。移動した後の場所を考えて、右の四角の中に○をかきます。

①

○		

↓
→
→

		○

⑥

		○

←
→
↓

		○

②

	○	

↓
→
↑

		○

⑦

○		

↓
→
↓

	○	

③

	○	

←
→
→

		○

⑧

		○

←
↑
→

		○

④

	○	

↑
→
←

		○

⑨

		○

↑
↑
←

		○

⑤

	○	

↑
←
↑

○		

⑩

	○	

→
←
↑

		○

※1. このプリントは、しながわ・目黒こどもスクールのウェブサイトでダウンロードができます。無断複写・引用はご遠慮ください。
※2. このプリントを活用したオンライン授業のスケジュールは、しながわ・目黒こどもスクールのウェブサイトでご確認ください。



おうちで、やろう。

Study at home. 小学校受験の家庭学習教材

図形：移動 11

左の四角がお手本です。このお手本の○を真ん中の太い四角の中の矢印の方向へ1マスずつ動かします。移動した後の場所を考えて、右の四角の中に○をかきます。

①

	○	

↑
←
↘

	○	

②

○		

↘
↓
←

		○

③

	○	

↖
→
↙

	○	

④

○		

↗
↘
↑

		○

⑤

	○	

↖
↗
←

○		

⑥

		○

↖
↗
↓

		○

⑦

	○	

↖
→
↙

	○	

⑧

○		

↘
↑
↗

		○

⑨

		○

↑
↖
↙

	○	

⑩

	○	

↘
↙
↖

	○	

※1. このプリントは、しながわ・目黒こどもスクールのウェブサイトでダウンロードができます。無断複写・引用はご遠慮ください。
※2. このプリントを活用したオンライン授業のスケジュールは、しながわ・目黒こどもスクールのウェブサイトでご確認ください。

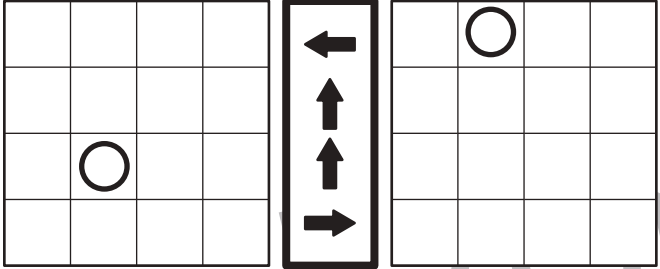
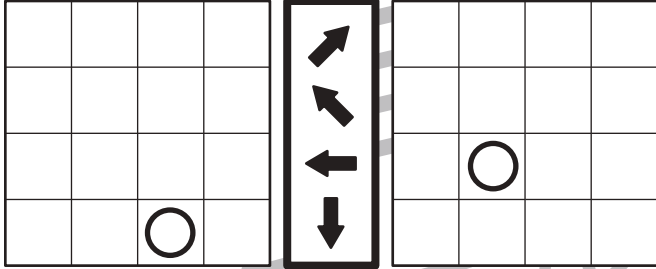


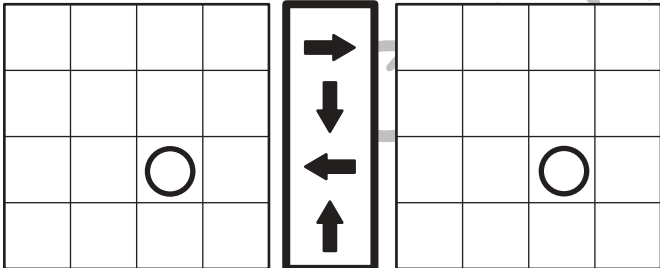
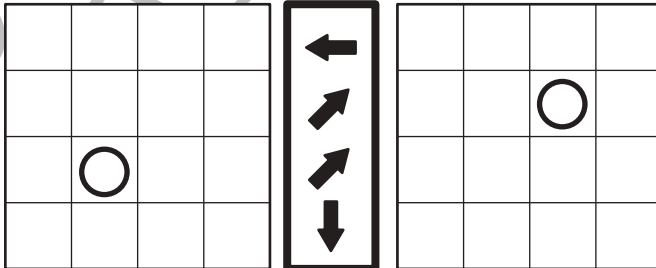
おうちで、やろう。

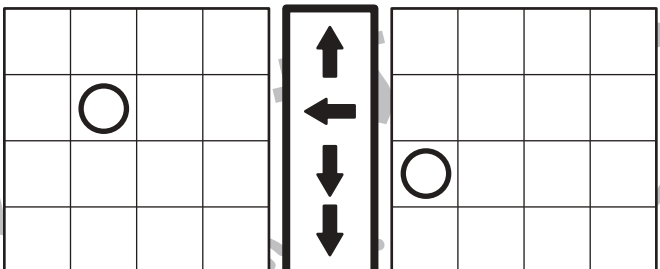
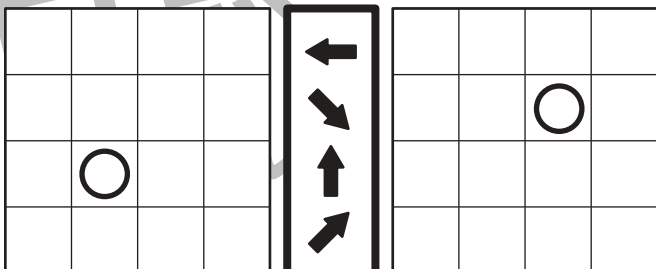
Study at home. 小学校受験の家庭学習教材

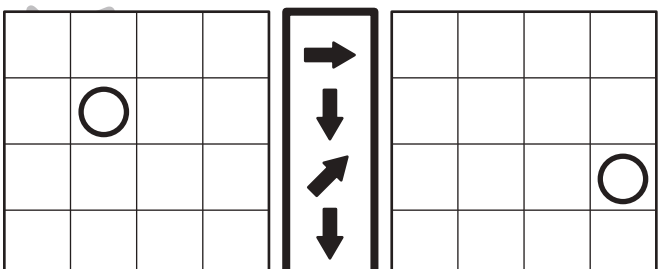
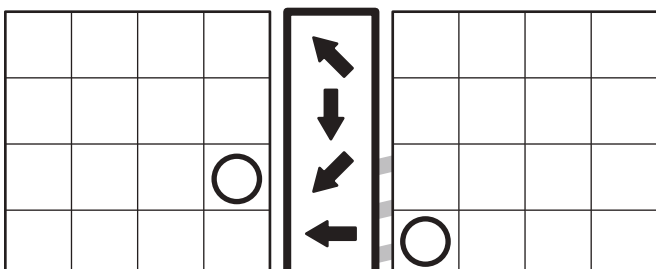
図形：移動 12

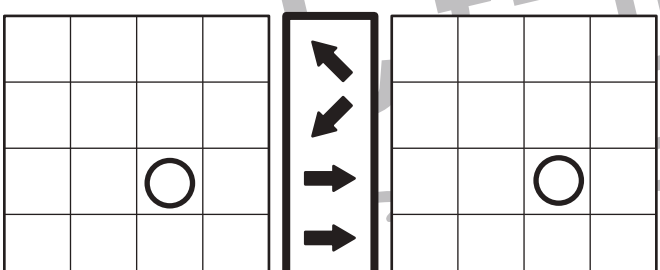
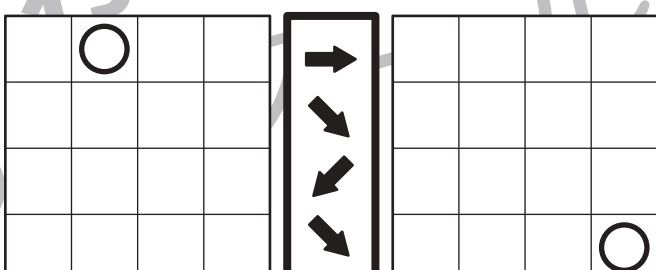
左の四角がお手本です。このお手本の○を真ん中の太い四角の中の矢印の方向へ1マスずつ動かします。移動した後の場所を考えて、右の四角の中に○をかきます。

①  ⑥ 

②  ⑦ 

③  ⑧ 

④  ⑨ 

⑤  ⑩ 

※1. このプリントは、しながわ・目黒こどもスクールのウェブサイトでダウンロードができます。無断複写・引用はご遠慮ください。
※2. このプリントを活用したオンライン授業のスケジュールは、しながわ・目黒こどもスクールのウェブサイトでご確認ください。



おうちで、やろう。

Study at home. 小学校受験の家庭学習教材

図形：折り重ね7

左のお手本の真ん中の太い線で矢印の方向へ折り重ねたときの見え方を考えて、右の四角の中から選び○をつけます。

--	--	--	--	--

--	--	--	--	--

--	--	--	--	--

--	--	--	--	--

--	--	--	--	--

※1. このプリントは、しながわ・目黒こどもスクールのウェブサイトでダウンロードができます。無断複写・引用はご遠慮ください。
 ※2. このプリントを活用したオンライン授業のスケジュールは、しながわ・目黒こどもスクールのウェブサイトでご確認ください。



おうちで、やろう。

Study at home. 小学校受験の家庭学習教材

図形：折り重ね 8

左のお手本の真ん中の太い線で矢印の方向へ折り重ねたときの見え方を考えて、右の四角の中から選び○をつけます。

Row 1: A square with a vertical line and an arrow pointing right. To its right are five squares: the first is a 4x4 grid, the second has a circle in the center, the third is a 4x4 grid with a vertical line on the right, the fourth is a 4x4 grid with a horizontal line on the bottom, and the fifth is a 4x4 grid with a horizontal line on the top.

Row 2: A square with a vertical line, a horizontal line, and two diagonal lines (X), with an arrow pointing right. To its right are five squares: the first has a horizontal line, the second has a vertical line, the third has a horizontal line, and the fourth has a circle in the center.

Row 3: A square with a vertical line and two diagonal lines (X), with an arrow pointing right. To its right are five squares: the first has a circle in the center, the second has a horizontal line, the third has a square inside, and the fourth has a vertical line.

Row 4: A square with a vertical line, a horizontal line, and two diagonal lines (X), with an arrow pointing right. To its right are five squares: the first has a horizontal line, the second has a vertical line, the third has a circle in the center, and the fourth has a horizontal line.

Row 5: A square with a vertical line, a horizontal line, and a diagonal line, with an arrow pointing right. To its right are five squares: the first has a circle in the center, the second has a horizontal line, the third has a vertical line, and the fourth has a diagonal line.

※1. このプリントは、しながわ・目黒こどもスクールのウェブサイトでダウンロードができます。無断複写・引用はご遠慮ください。
 ※2. このプリントを活用したオンライン授業のスケジュールは、しながわ・目黒こどもスクールのウェブサイトでご確認ください。

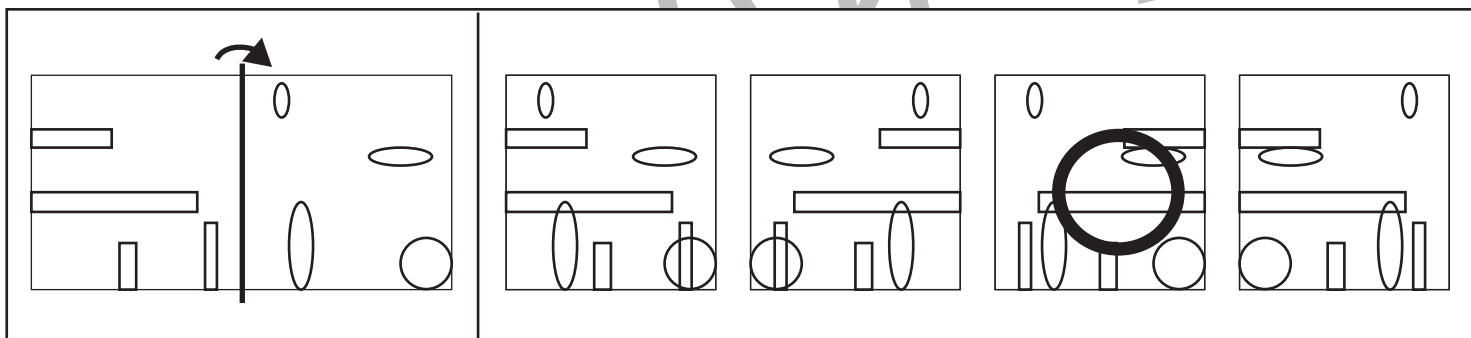
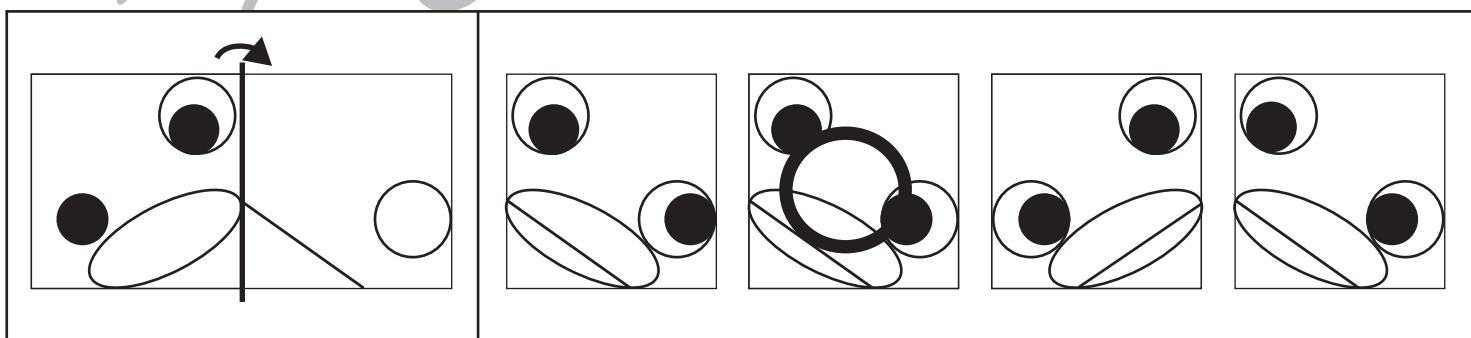
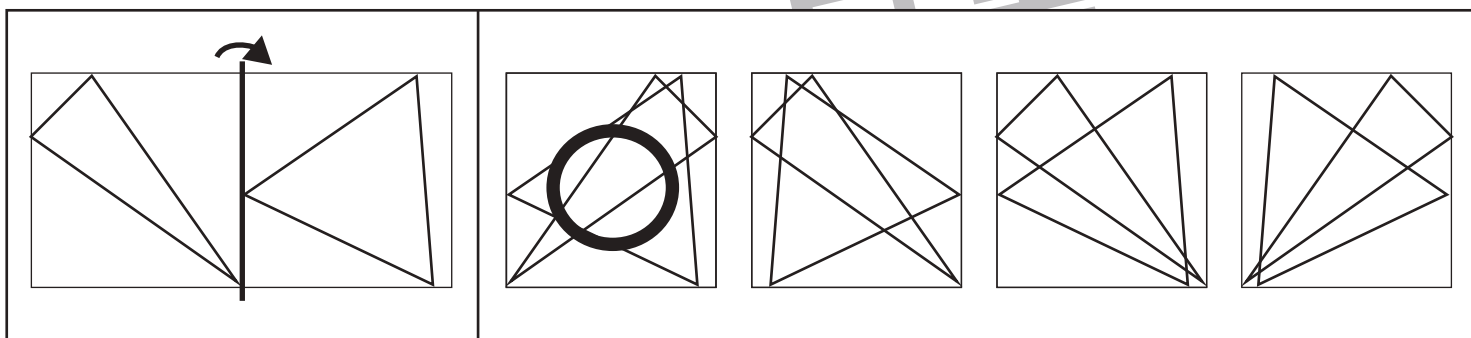
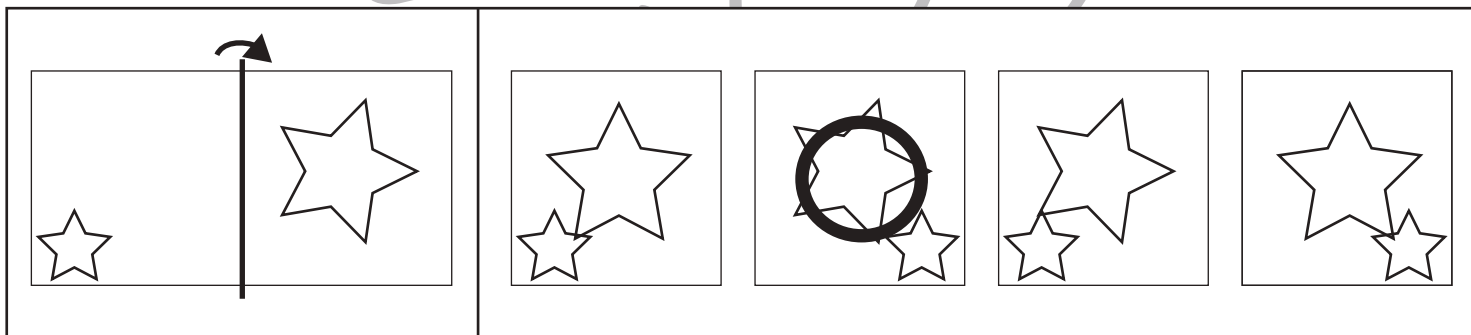
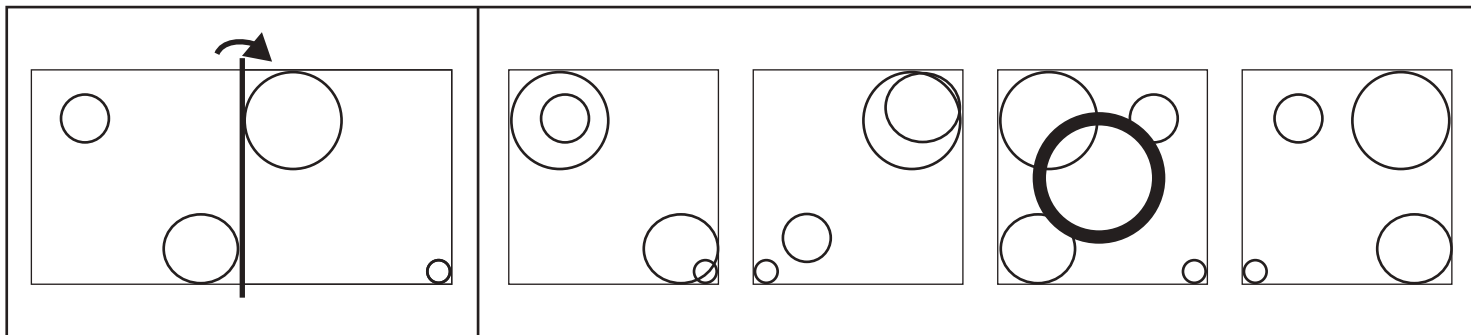


おうちで、やろう。

Study at home. 小学校受験の家庭学習教材

図形：折り重ね 9

左のお手本の真ん中の太い線で矢印の方向へ折り重ねたときの見え方を考えて右の四角の中から選び○をつけます。



※1. このプリントは、しながわ・目黒こどもスクールのウェブサイトでダウンロードができます。無断複写・引用はご遠慮ください。
 ※2. このプリントを活用したオンライン授業のスケジュールは、しながわ・目黒こどもスクールのウェブサイトでご確認ください。



おうちで、やろう。

Study at home. 小学校受験の家庭学習教材

数量：セットの数3

左の四角の中はお手本です。この野菜のセットはいくつできるかを考えて、下の四角に○をつけますその数だけ○をつけます。

$\bigcirc \times 4$	

$\bigcirc \times 2$	

$\bigcirc \times 3$	

$\bigcirc \times 5$	

※1. このプリントは、しながわ・目黒こどもスクールのウェブサイトからダウンロードできます。無断複写・引用はご遠慮ください。

※2. このプリントを活用したオンライン授業のスケジュールは、しながわ・目黒こどもスクールのウェブサイトでご確認ください。

