



おうちで、やろう。

Study at home. 小学校受験の家庭学習教材

図形：構成 11

左の形がお手本です。右の3つの形のうち2つを使ってお手本を作ります。このとき、使わない形に○をつけます。

※1. このプリントは、しながわ・目黒こどもスクールのウェブサイトでダウンロードができます。無断複写・引用はご遠慮ください。

※2. このプリントを活用したオンライン授業のスケジュールは、しながわ・目黒こどもスクールのウェブサイトでご確認ください。



おうちで、やろう。

Study at home. 小学校受験の家庭学習教材

図形：構成 12

左の形がお手本です。右の4つの形のうち3つを使ってお手本を作ります。このとき、使わない形に○をつけます。

※1. このプリントは、しながわ・目黒こどもスクールのウェブサイトでダウンロードができます。無断複写・引用はご遠慮ください。

※2. このプリントを活用したオンライン授業のスケジュールは、しながわ・目黒こどもスクールのウェブサイトでご確認ください。



おうちで、やろう。

Study at home. 小学校受験の家庭学習教材

図形：構成 13

左の形がお手本です。右の5つの形のうち4つを使ってお手本を作ります。このとき、使わない形に○をつけます。

※1. このプリントは、しながわ・目黒こどもスクールのウェブサイトでダウンロードができます。無断複写・引用はご遠慮ください。

※2. このプリントを活用したオンライン授業のスケジュールは、しながわ・目黒こどもスクールのウェブサイトでご確認ください。



おうちで、よろう。

Study at home. 小学校受験の家庭学習教材

図形：重ね図形 19

左の四角にある2つの四角を重ねた時の見え方を考えて、右の四角の中から選び○をつけます。

--	--	--	--	--

--	--	--	--	--

--	--	--	--	--

--	--	--	--	--

--	--	--	--	--

※1. このプリントは、しながわ・目黒こどもスクールのウェブサイトでダウンロードができます。無断複写・引用はご遠慮ください。

※2. このプリントを活用したオンライン授業のスケジュールは、しながわ・目黒こどもスクールのウェブサイトでご確認ください。



おうちで、やろう。

Study at home. 小学校受験の家庭学習教材

図形：重ね 20

左の四角にあるマスがぴったり重なった時、どのように見えるかを右の3つの中から選び、○をつけましょう。

--	--	--	--	--

--	--	--	--	--

--	--	--	--	--

--	--	--	--	--

--	--	--	--	--

※1. このプリントは、しながわ・目黒こどもスクールのウェブサイトでダウンロードができます。無断複写・引用はご遠慮ください。

※2. このプリントを活用したオンライン授業のスケジュールは、しながわ・目黒こどもスクールのウェブサイトでご確認ください。



おうちで、やろう。

Study at home. 小学校受験の家庭学習教材

図形：模写5

左の見本と同じになるように右の四角の線の上に○をかきます。

※1. このプリントは、しながわ・目黒こどもスクールのウェブサイトでダウンロードができます。無断複写・引用はご遠慮ください。
 ※2. このプリントを活用したオンライン授業のスケジュールは、しながわ・目黒こどもスクールのウェブサイトでご確認ください。



おうちで、やろう。

Study at home. 小学校受験の家庭学習教材

図形：模写6

左の見本と同じになるように右の四角の線の上に○をかきます。

※1. このプリントは、しながわ・目黒こどもスクールのウェブサイトでダウンロードができます。無断複写・引用はご遠慮ください。

※2. このプリントを活用したオンライン授業のスケジュールは、しながわ・目黒こどもスクールのウェブサイトでご確認ください。



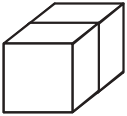
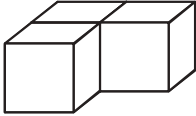
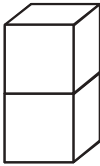
おうちで、やろう。

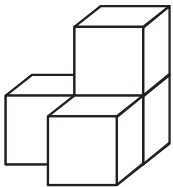
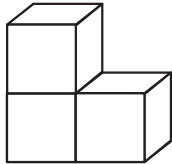
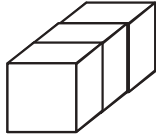
Study at home. 小学校受験の家庭学習教材

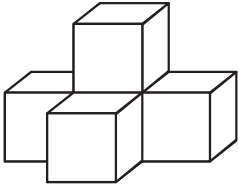
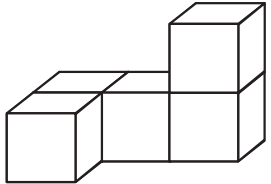
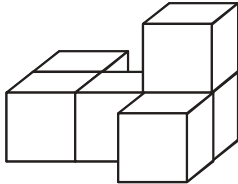
推理：積み木 8

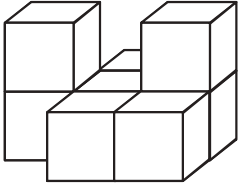
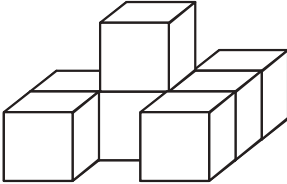
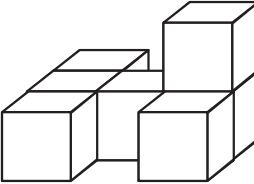
左の四角の中の積み木の中で数が一番多い形に○をつけます。

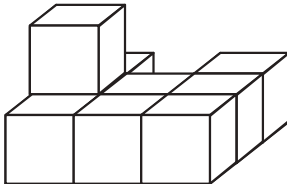
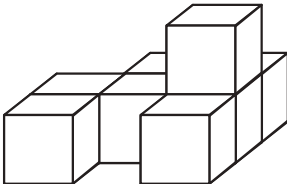
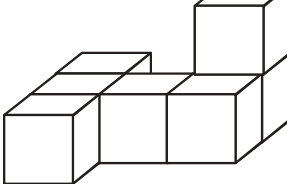
また、一番多い形はいくつの積み木でできていますか。その数だけ右の四角の中に○をかきます。

			
---	---	---	--

			
--	--	---	--

			
---	---	--	--

			
---	---	--	--

			
---	---	--	--

※1. このプリントは、しながわ・目黒こどもスクールのウェブサイトでダウンロードができます。無断複写・引用はご遠慮ください。

※2. このプリントを活用したオンライン授業のスケジュールは、しながわ・目黒こどもスクールのウェブサイトでご確認ください。



おうちで、やろう。

Study at home. 小学校受験の家庭学習教材

推理：積み木9

左の四角の中の積み木の中で数が一番多い形に○をつけます。

また、一番多い形はいくつの積み木でできていますか。その数だけ右の四角の中に○をかきます。

--	--	--	--

--	--	--	--

--	--	--	--

--	--	--	--

--	--	--	--

※1. このプリントは、しながわ・目黒こどもスクールのウェブサイトでダウンロードができます。無断複写・引用はご遠慮ください。

※2. このプリントを活用したオンライン授業のスケジュールは、しながわ・目黒こどもスクールのウェブサイトでご確認ください。

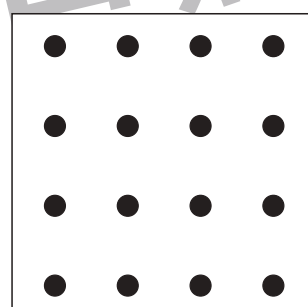
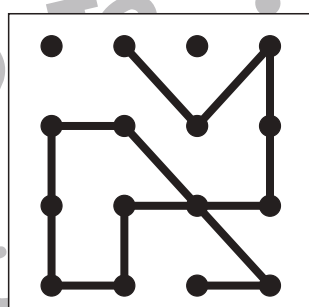
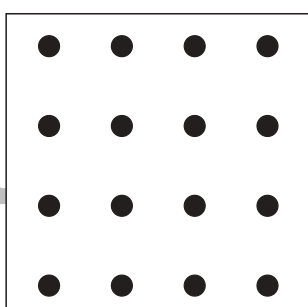
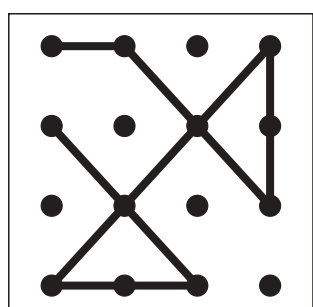
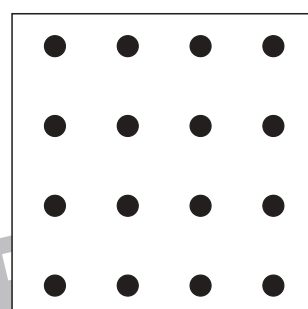
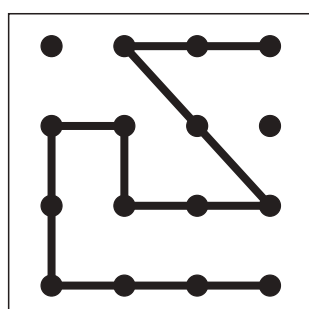
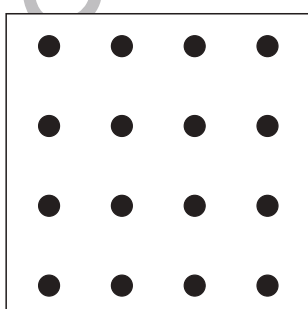
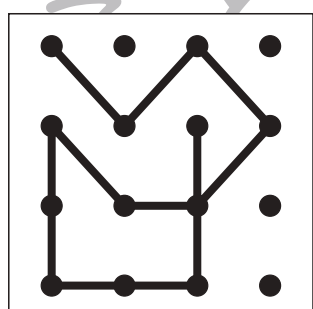
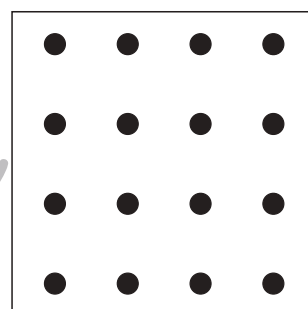
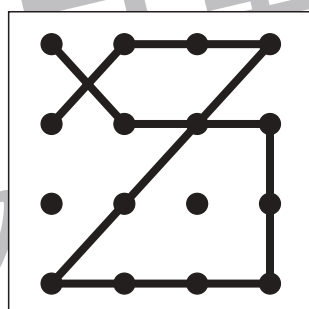
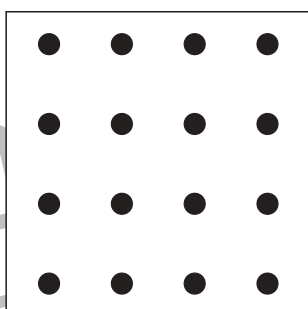
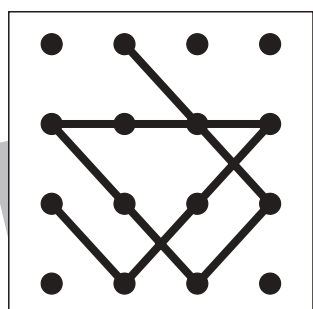
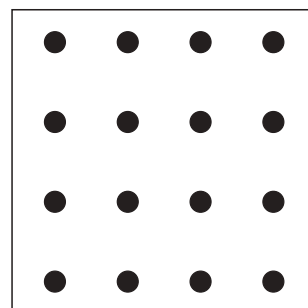
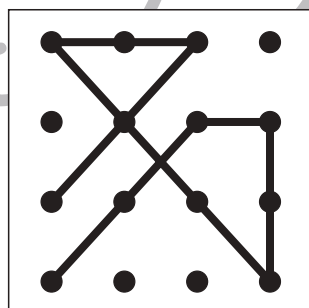
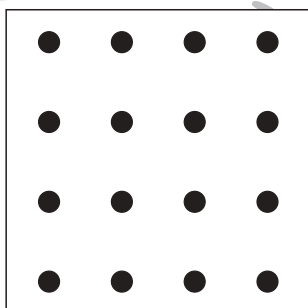
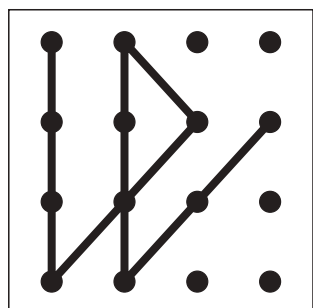
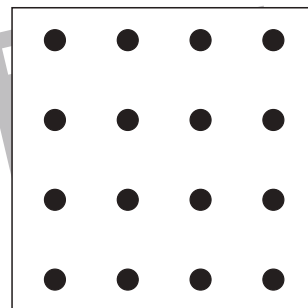
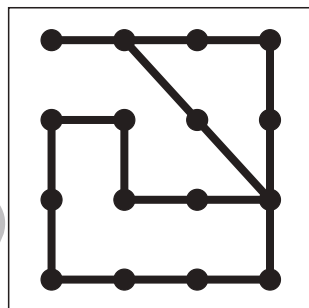
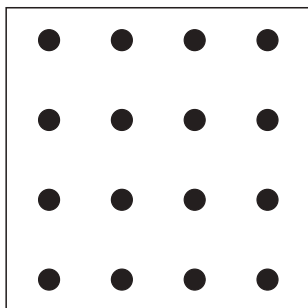
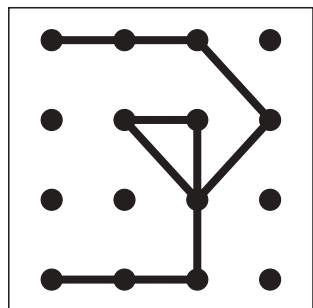


おうちで、よろう。

Study at home. 小学校受験の家庭学習教材

図形：点図形 16

左のお手本と同じになるように右の四角に線をかきます。 ※このプリントに解答はありません。



※1. このプリントは、しながわ・目黒こどもスクールのウェブサイトでダウンロードができます。無断複写・引用はご遠慮ください。
※2. このプリントを活用したオンライン授業のスケジュールは、しながわ・目黒こどもスクールのウェブサイトでご確認ください。