

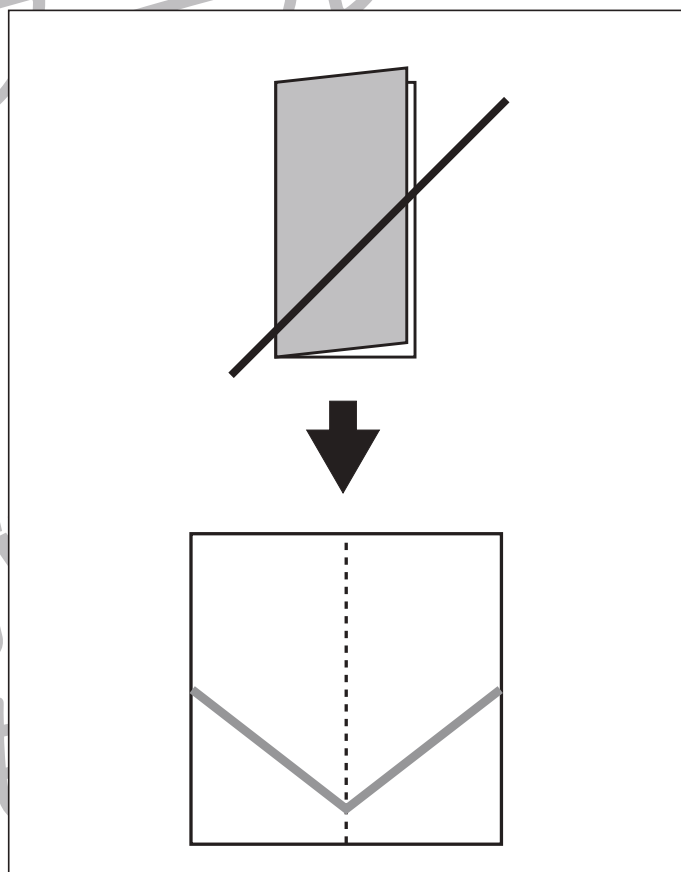
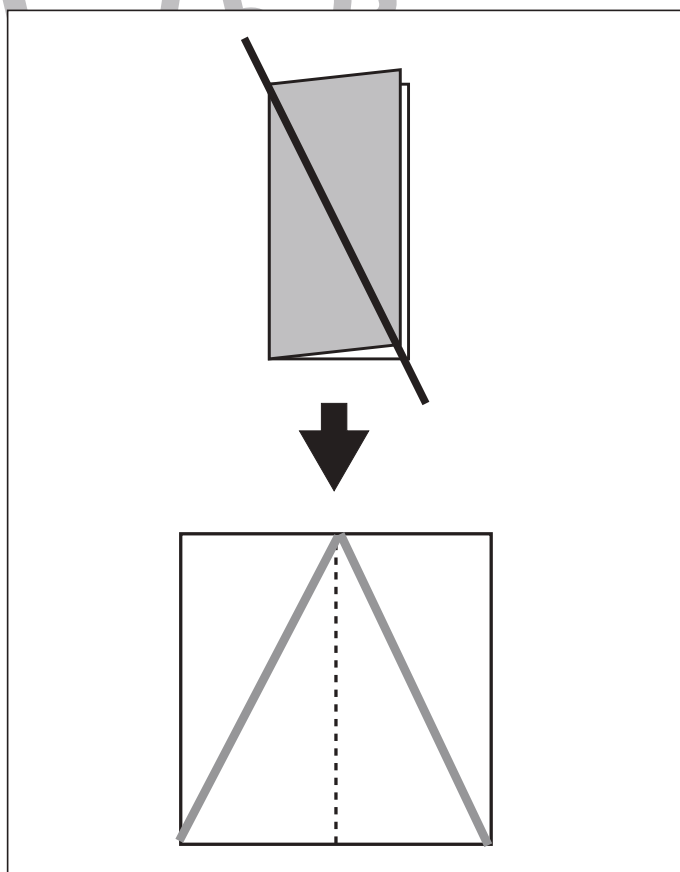
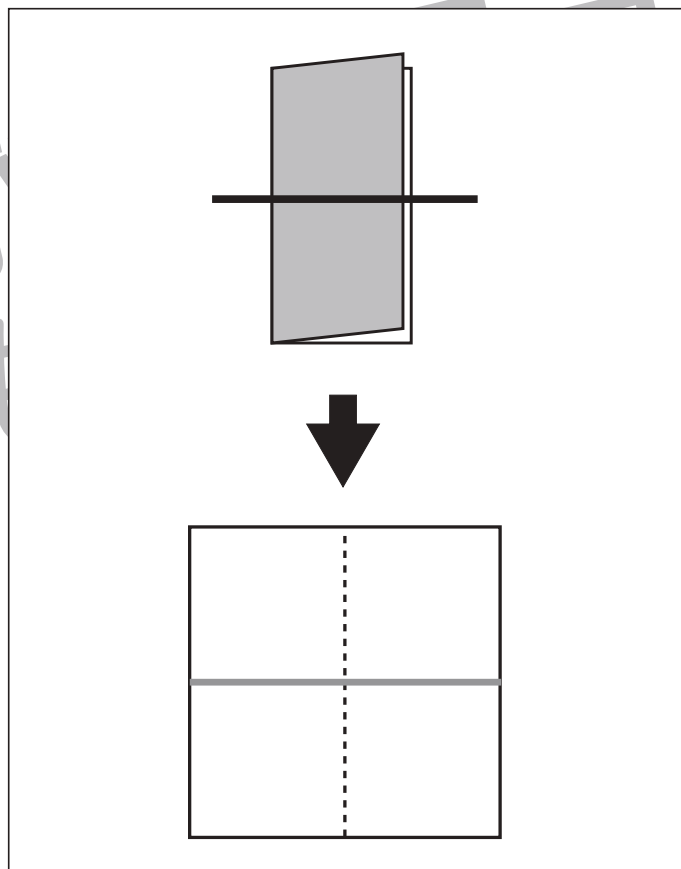
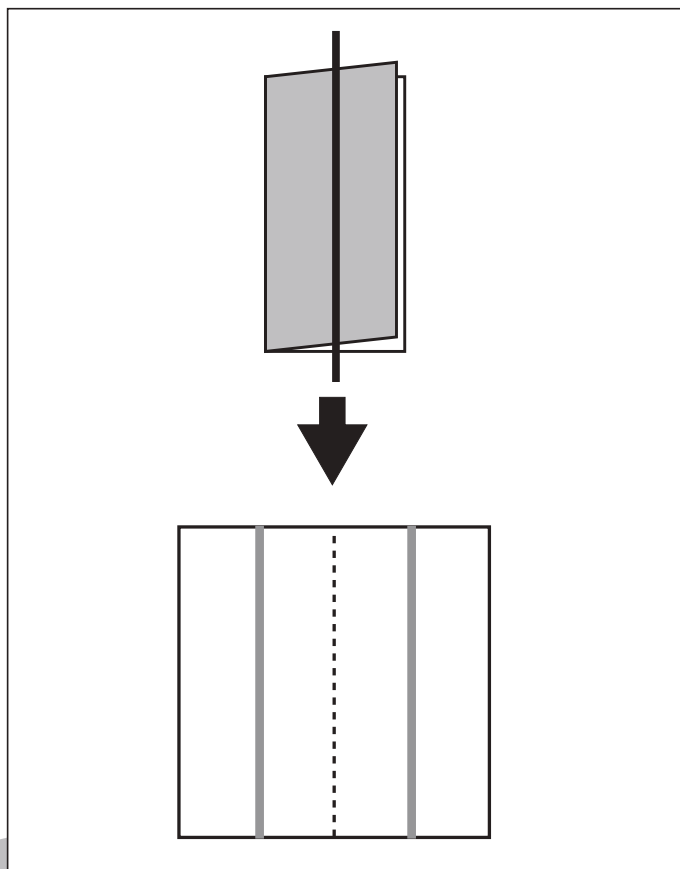


おうちで、やろう。

Study at home. 小学校受験の家庭学習教材

図形：折り紙1

左のように折った折り紙を太線の位置ではさみで切ります。切った後、折り紙を広げるとどのように切れるかを考えて下の四角に線をかきます。下の四角の点線は折り線です。



※1. このプリントは、しながわ・目黒こどもスクールのウェブサイトでダウンロードができます。無断複写・引用はご遠慮ください。
※2. このプリントを活用したオンライン授業のスケジュールは、しながわ・目黒こどもスクールのウェブサイトでご確認ください。



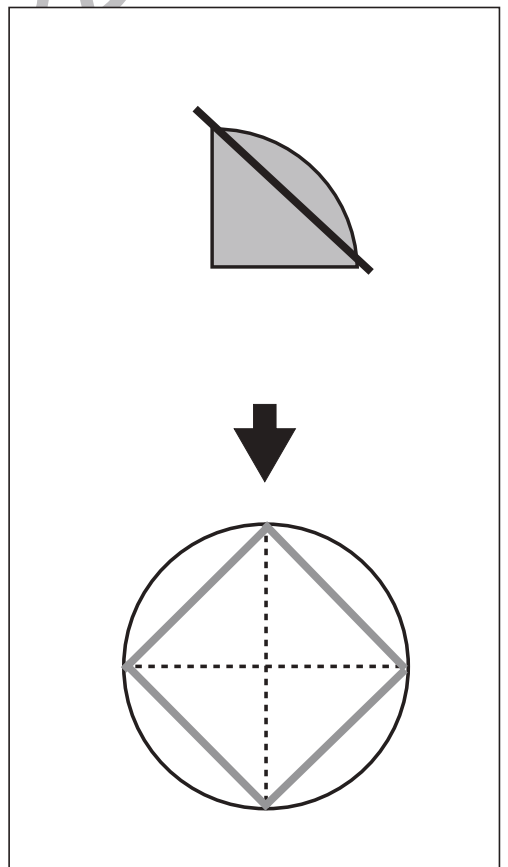
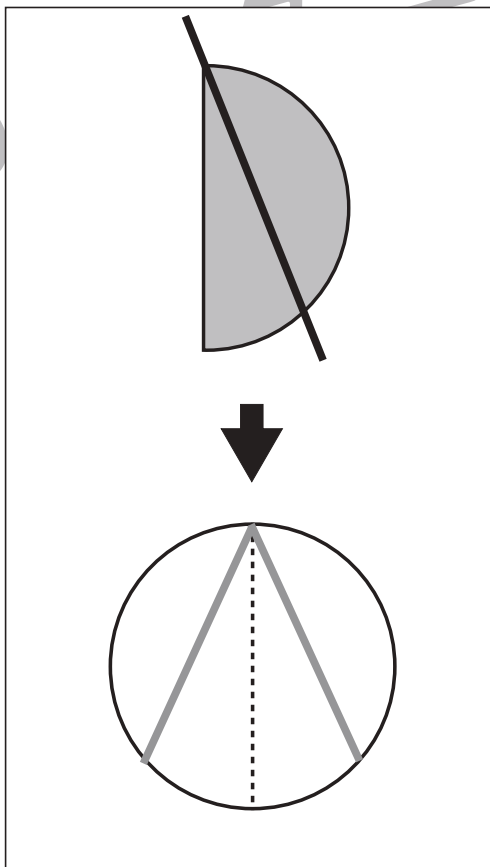
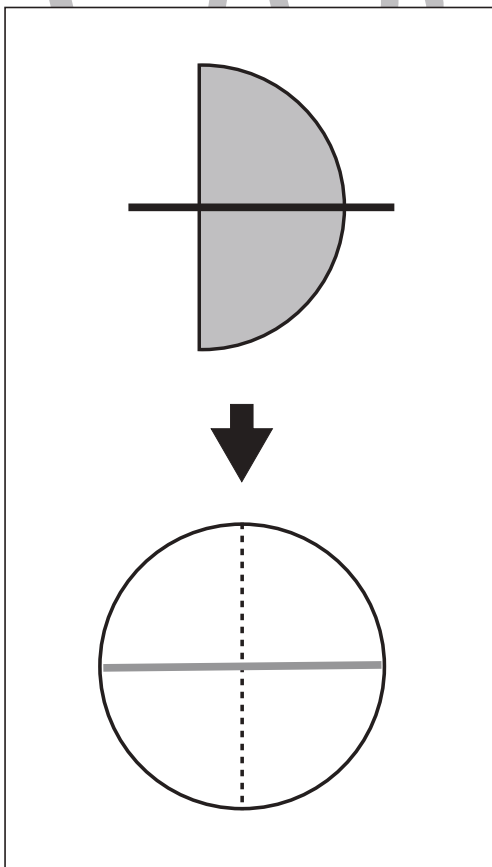
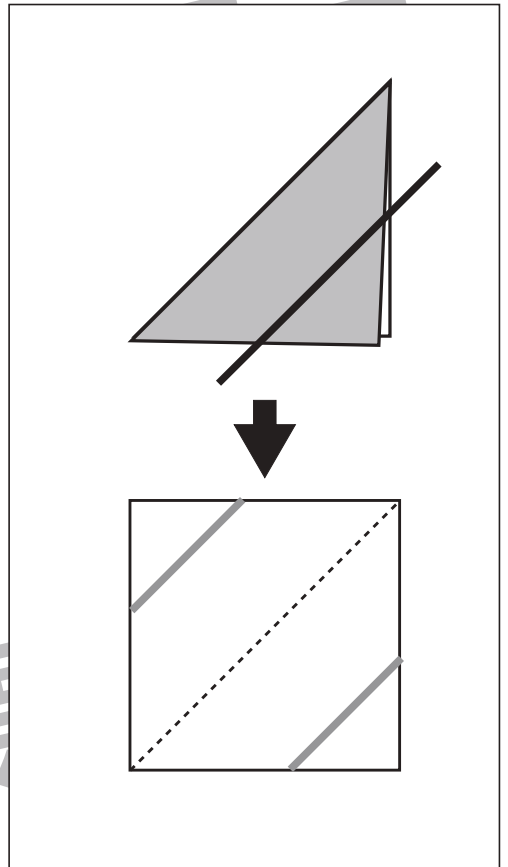
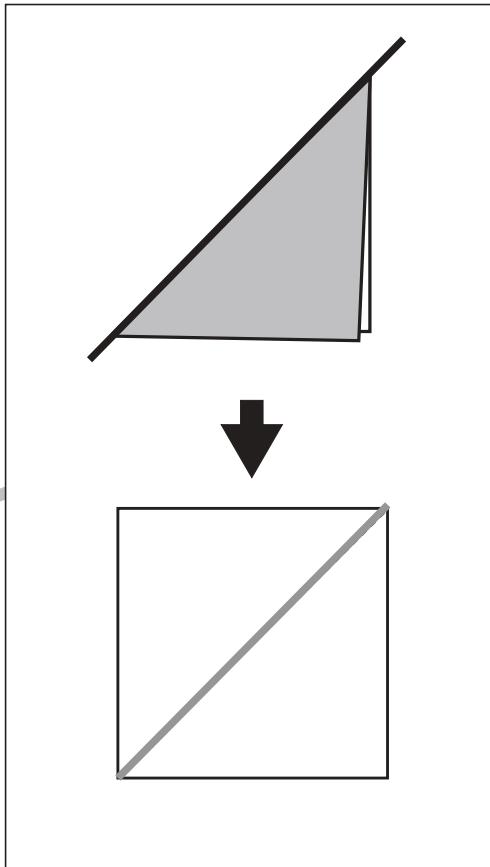
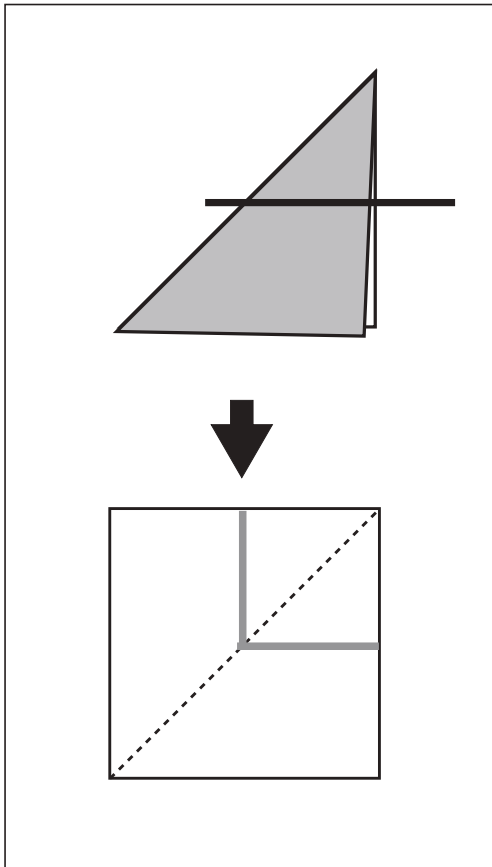


おうちで、やろう。

Study at home. 小学校受験の家庭学習教材

図形：折り紙2

左のように折った折り紙を太線の位置ではさみで切ります。切った後、折り紙を広げるとどのように切れるかを考えて下の四角や丸に線をかきます。下の形の点線は折り線です。



※1. このプリントは、しながわ・目黒こどもスクールのウェブサイトでダウンロードができます。無断複写・引用はご遠慮ください。
 ※2. このプリントを活用したオンライン授業のスケジュールは、しながわ・目黒こどもスクールのウェブサイトでご確認ください。

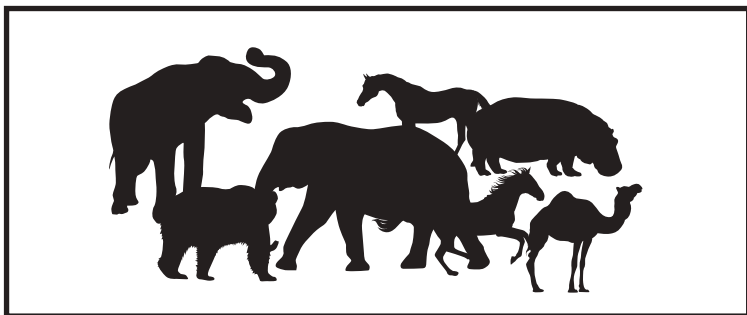


おうちで、やろう。

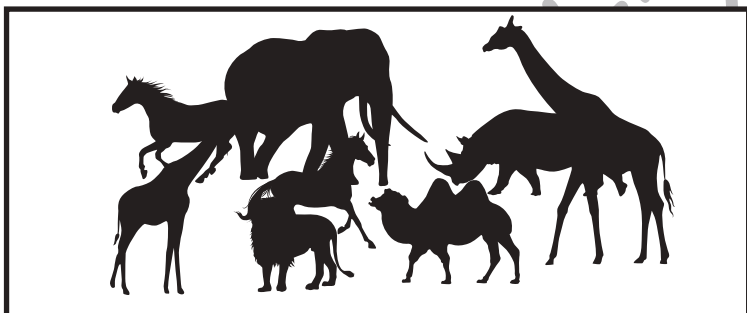
Study at home. 小学校受験の家庭学習教材

推理：シルエット4

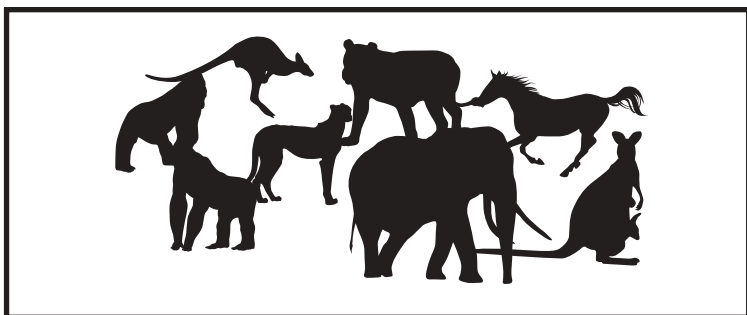
左の太い四角の中には、動物が影になっています。四角の中には影がいくつあるのかを数えてその数だけ右の四角に○をかきます。



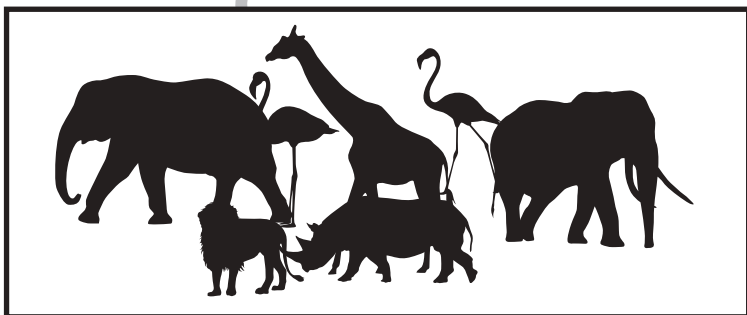
$$\bigcirc \times 7$$



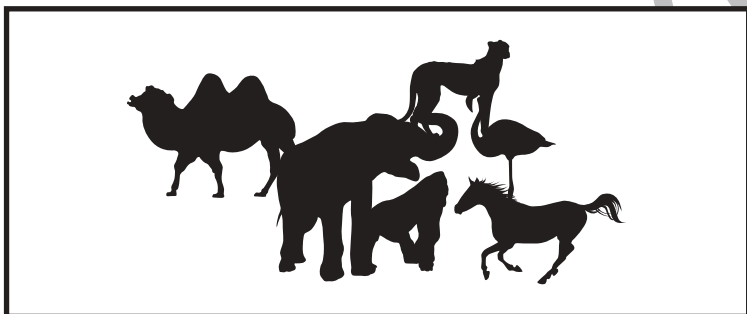
$$\bigcirc \times 8$$



$$\bigcirc \times 8$$



$$\bigcirc \times 7$$



$$\bigcirc \times 6$$

※1. このプリントは、しながわ・目黒こどもスクールのウェブサイトでダウンロードができます。無断複写・引用はご遠慮ください。
※2. このプリントを活用したオンライン授業のスケジュールは、しながわ・目黒こどもスクールのウェブサイトでご確認ください。





おうちで、やろう。

Study at home. 小学校受験の家庭学習教材

推理：シルエット5

左の太い四角の中には、人が影になっています。四角の中には人の影がいくつあるのかを数えてその数だけ右の四角に○をかきます。



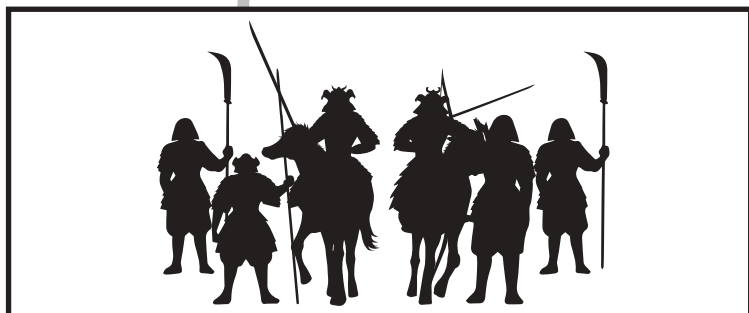
○ × 5



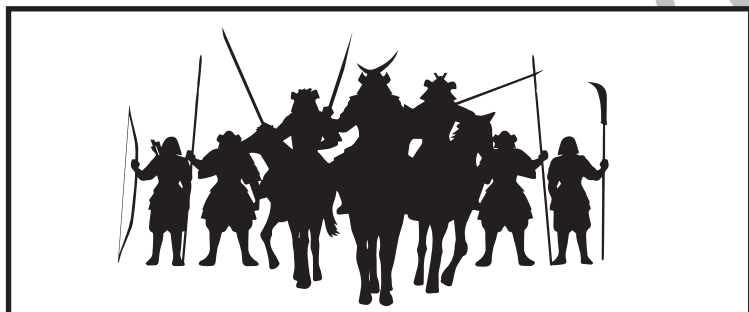
○ × 6



○ × 10



○ × 6



○ × 7

※1. このプリントは、しながわ・目黒こどもスクールのウェブサイトでダウンロードができます。無断複写・引用はご遠慮ください。
※2. このプリントを活用したオンライン授業のスケジュールは、しながわ・目黒こどもスクールのウェブサイトでご確認ください。

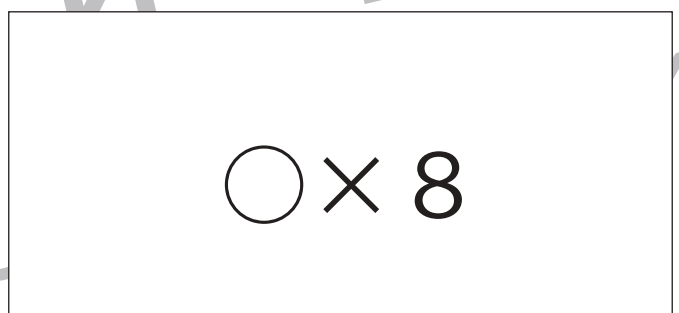
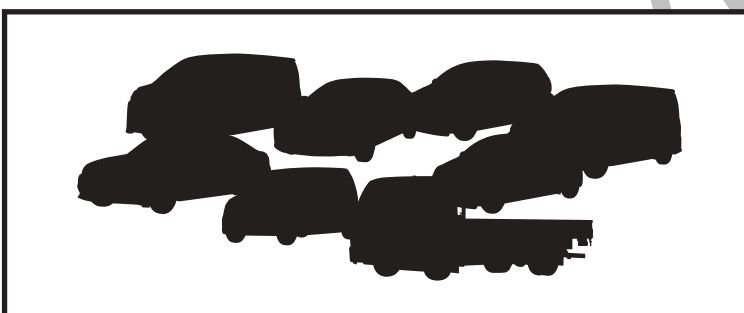
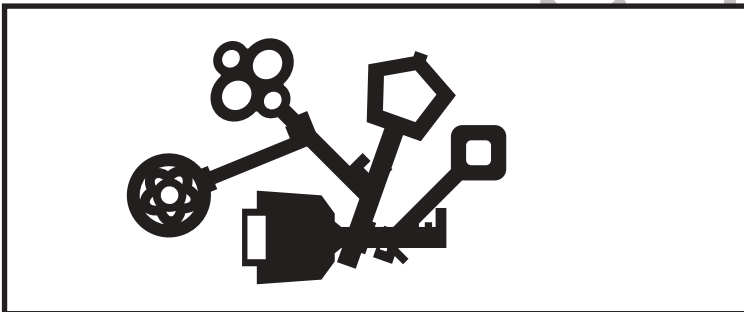
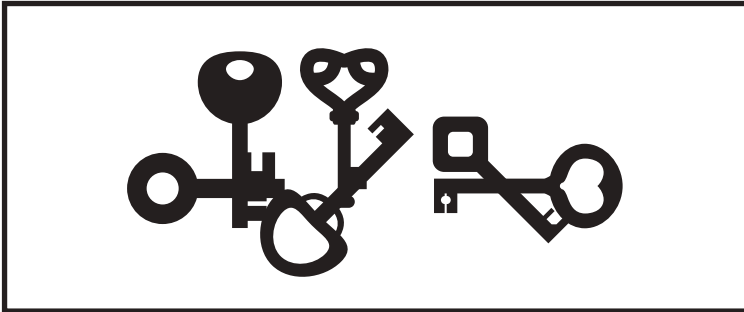


おうちで、やろう。

Study at home. 小学校受験の家庭学習教材

推理：シルエット6

左の太い四角の中は、色々なものが影になっています。四角の中には影がいくつあるのかを数えてその数だけ右の四角に○をかきます。



※1. このプリントは、しながわ・目黒こどもスクールのウェブサイトでダウンロードができます。無断複写・引用はご遠慮ください。
※2. このプリントを活用したオンライン授業のスケジュールは、しながわ・目黒こどもスクールのウェブサイトでご確認ください。







おうちで、やろう。





Study at home. 小学校受験の家庭学習教材





数量：数の操作 1





男の子と女の子がそれぞれ同じクッキーを持っていますが、持っているクッキーの数が違います。男の子が女の子に何枚かクッキーをあげると2人のクッキーの数が同じになります。2人のクッキーの枚数を同じにするためには男の子が女の子にあげるクッキーは何枚ですか。その数だけ右の四角の中に○をかきます。

 	$\bigcirc \times 1$
 	

 	$\bigcirc \times 1$
 	

 	$\bigcirc \times 2$
 	

 	$\bigcirc \times 3$
 	

 	$\bigcirc \times 4$
 	

※1. このプリントは、しながわ・目黒こどもスクールのウェブサイトでダウンロードができます。無断複写・引用はご遠慮ください。

※2. このプリントを活用したオンライン授業のスケジュールは、しながわ・目黒こどもスクールのウェブサイトでご確認ください。



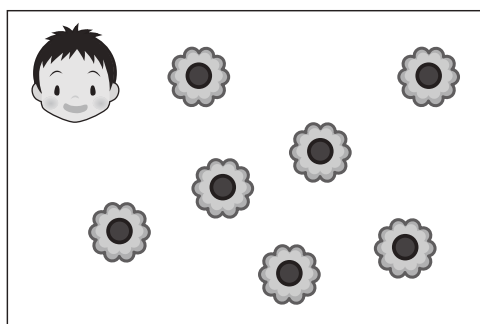
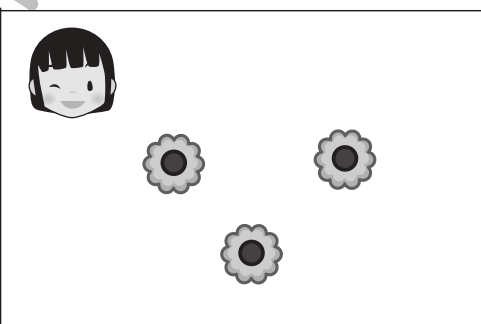
おうちで、やろう。

Study at home. 小学校受験の家庭学習教材

数量：数の操作2

男の子と女の子がそれぞれ同じクッキーを持っていますが、持っているクッキーの数が違います。男の子が女の子に何枚かクッキーをあげると2人のクッキーの数が同じになります。2人のクッキーの枚数を同じにするためには男の子が女の子にあげるクッキーは何枚ですか。その数だけ真ん中の四角に○をかきます。

	$\bigcirc \times 1$	
---	---------------------	---

	$\bigcirc \times 2$	
--	---------------------	--

	$\bigcirc \times 2$	
---	---------------------	---

	$\bigcirc \times 3$	
---	---------------------	---

	$\bigcirc \times 4$	
---	---------------------	---

※1. このプリントは、しながわ・目黒こどもスクールのウェブサイトでダウンロードができます。無断複写・引用はご遠慮ください。

※2. このプリントを活用したオンライン授業のスケジュールは、しながわ・目黒こどもスクールのウェブサイトでご確認ください。



おうちで、やろう。

Study at home. 小学校受験の家庭学習教材

数量：数の操作3

男の子と女の子がそれぞれ同じ飴を持っていますが、持っている飴の数違います。どちらかが何枚か飴をあげると2人の飴の数が同じになります。2人の飴の枚数が同じになるためにどちらかがあげる飴は何枚ですか。その数だけ真ん中の四角に○をかきます。

	$\bigcirc \times 2$	
--	---------------------	--

	$\bigcirc \times 1$	
--	---------------------	--

	$\bigcirc \times 3$	
--	---------------------	--

	$\bigcirc \times 4$	
--	---------------------	--

	$\bigcirc \times 2$	
--	---------------------	--

※1. このプリントは、しながわ・目黒こどもスクールのウェブサイトからダウンロードできます。無断複写・引用はご遠慮ください。

※2. このプリントを活用したオンライン授業のスケジュールは、しながわ・目黒こどもスクールのウェブサイトでご確認ください。

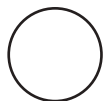
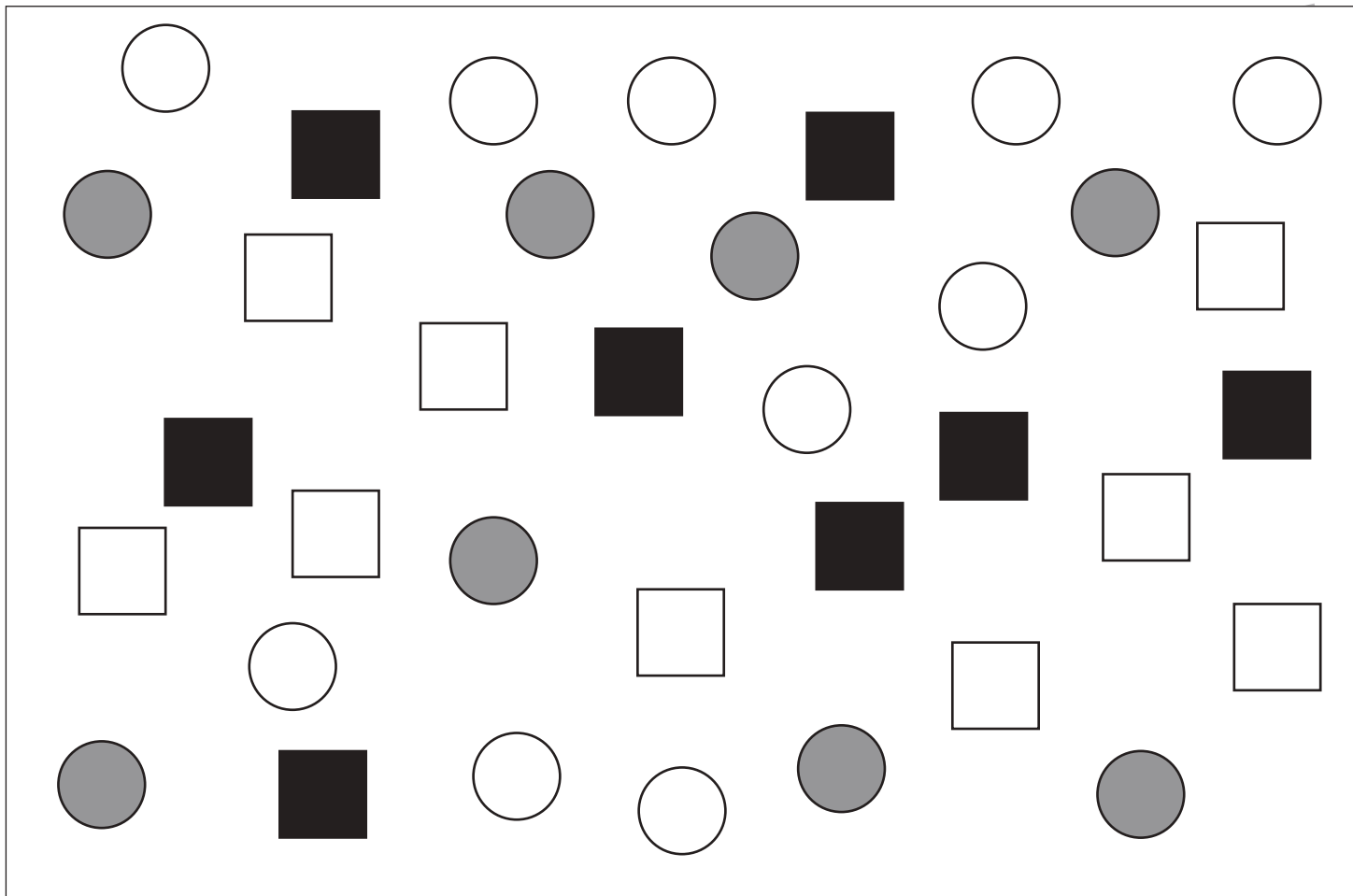


おうちで、やろう。

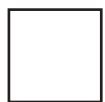
Study at home. 小学校受験の家庭学習教材

処理：計数4

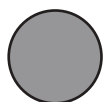
上の四角の中の絵の数をかぞえて、下の四角の同じ絵の右にその数だけ〇をかきます。
この問題はスピードを意識して取り組む練習をしてみましょう。(1分～1分30秒)



〇×10



〇×9



〇×8



〇×8

※1. このプリントは、しながわ・目黒こどもスクールのウェブサイトでダウンロードができます。無断複写・引用はご遠慮ください。
※2. このプリントを活用したオンライン授業のスケジュールは、しながわ・目黒こどもスクールのウェブサイトでご確認ください。

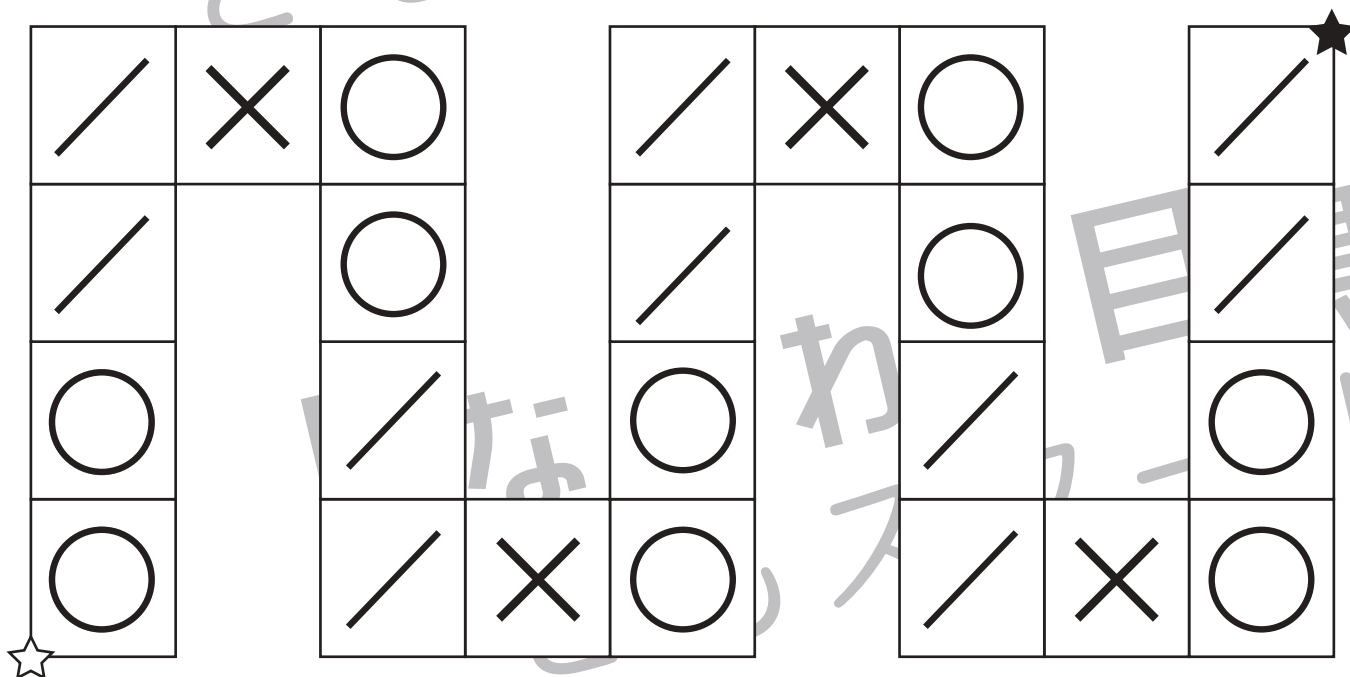
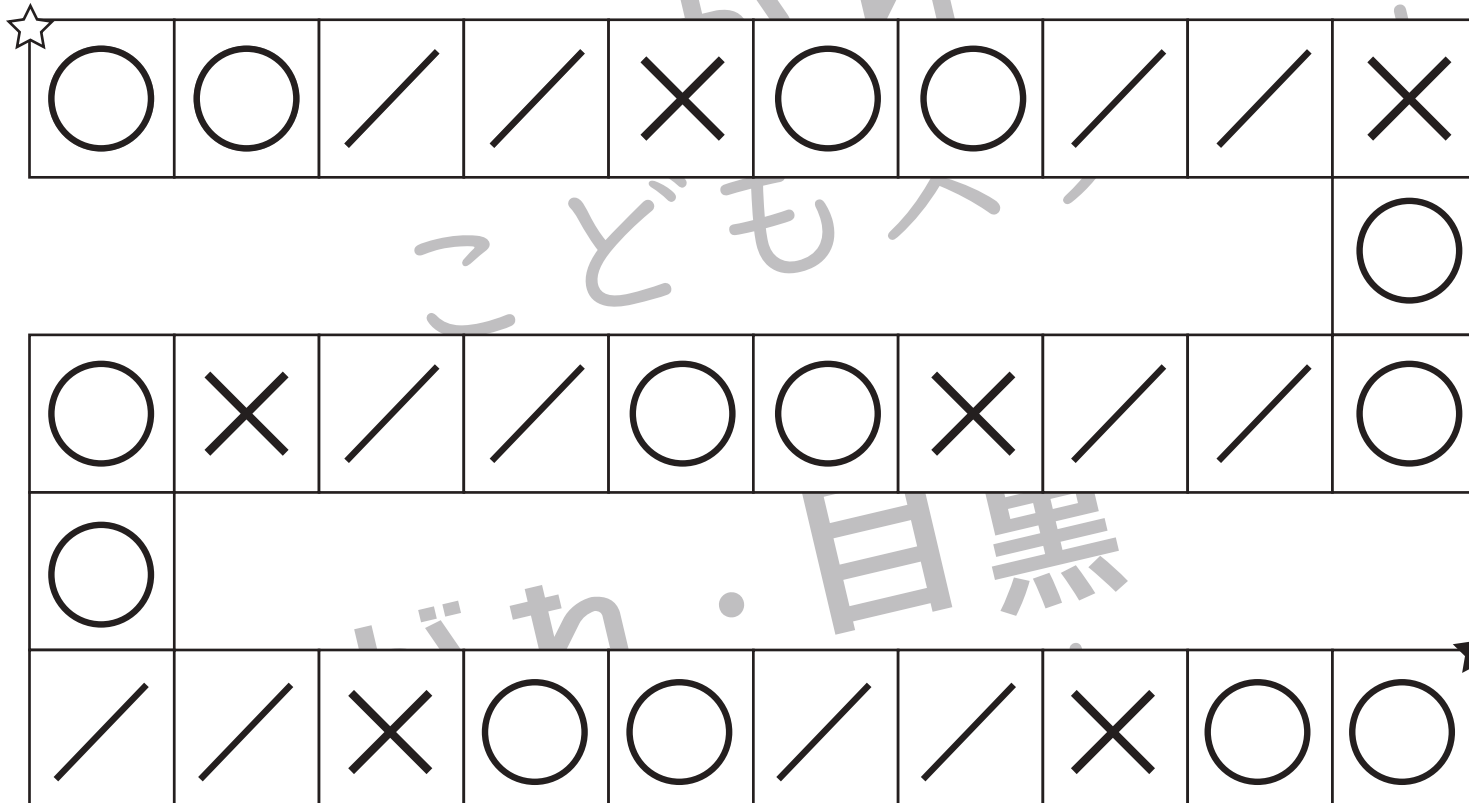
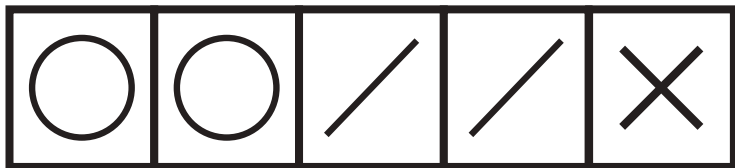


おうちで、やろう。

Study at home. 小学校受験の家庭学習教材

処理：系列完成 5

上の太い四角の中がお手本です。お手本の順番で☆から★まで記号をかきます。灰色の記号はなぞってから先に進みましょう。



※1. このプリントは、しながわ・目黒こどもスクールのウェブサイトでダウンロードができます。無断複写・引用はご遠慮ください。
 ※2. このプリントを活用したオンライン授業のスケジュールは、しながわ・目黒こどもスクールのウェブサイトでご確認ください。