

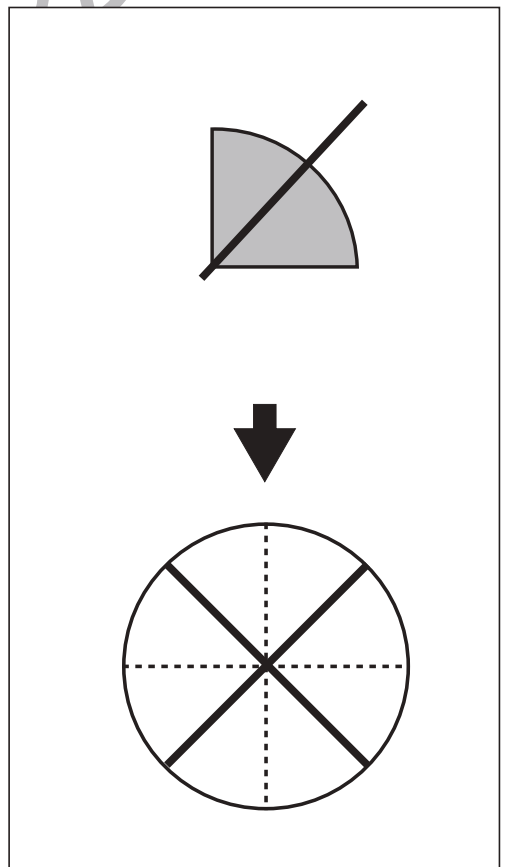
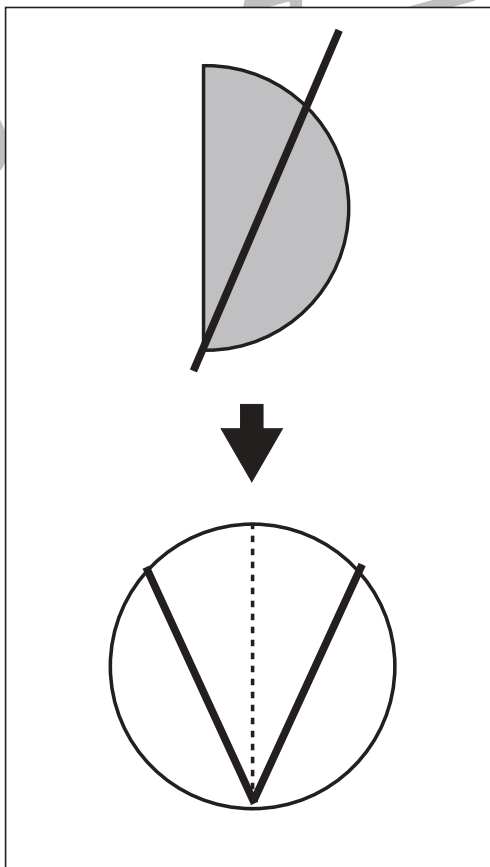
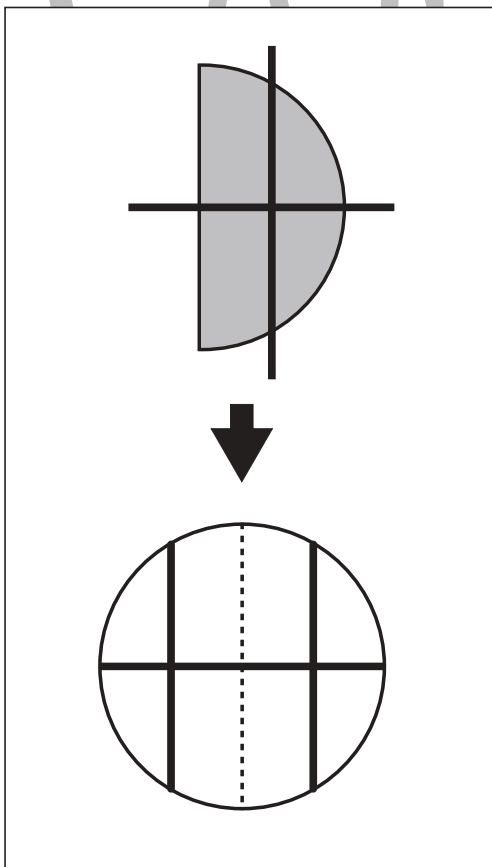
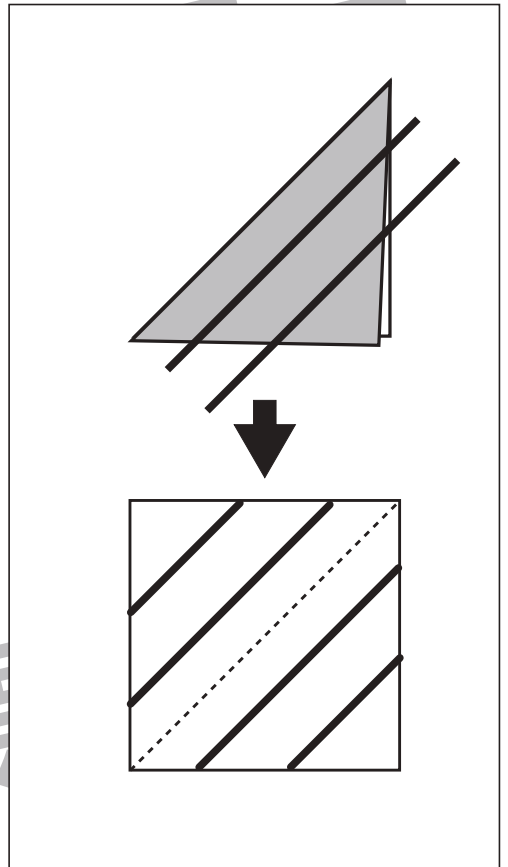
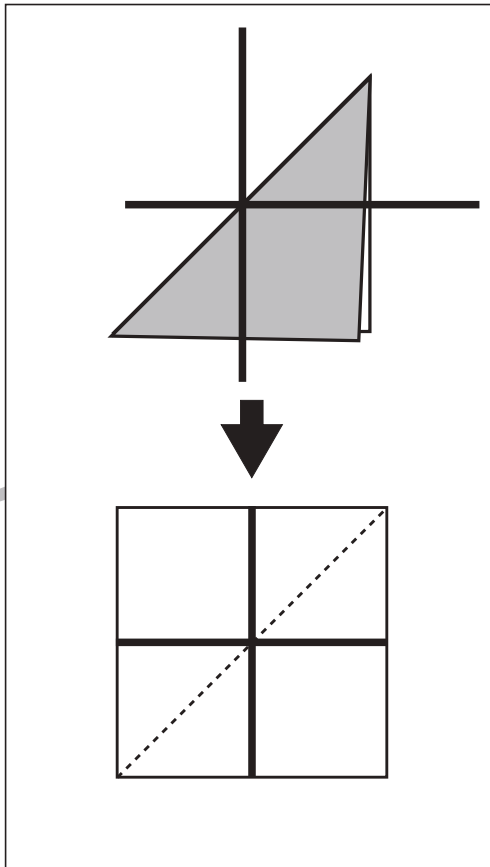
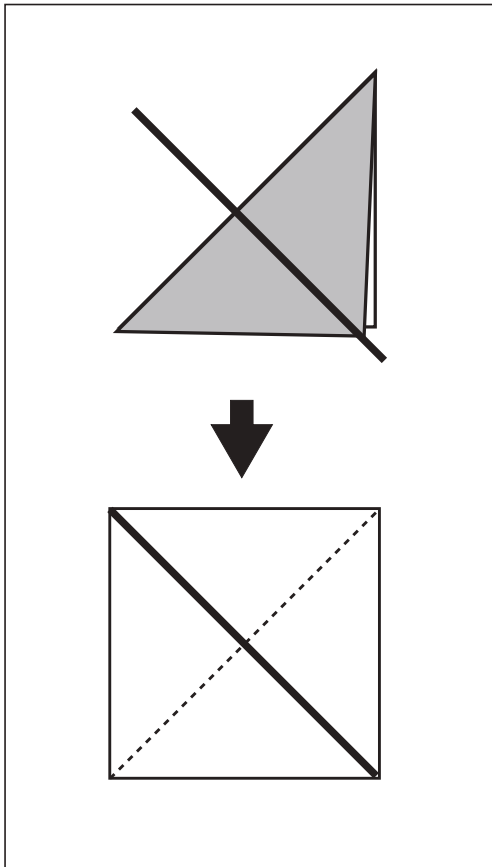


おうちで、やろう。

Study at home. 小学校受験の家庭学習教材

図形：折り紙3

左のように折った折り紙を太線の位置ではさみで切ります。切った後、折り紙を広げるとどのように切れるかを考えて下の四角や丸に線をかきます。下の形の点線は折り線です。



※1. このプリントは、しながわ・目黒こどもスクールのウェブサイトでダウンロードができます。無断複写・引用はご遠慮ください。
※2. このプリントを活用したオンライン授業のスケジュールは、しながわ・目黒こどもスクールのウェブサイトでご確認ください。



おうちで、やろう。

Study at home. 小学校受験の家庭学習教材

推理：じゃんけん 11

矢印の左にいるお友だちが隣にあるクッキーを持って矢印の右にいるお友だちと順番にじゃんけんをしていきます。じゃんけんに勝った時はクッキーを3枚もらえますが、負けたときは自分の持っているクッキーを2枚あげる約束です。あいこの時はクッキーの数は変わりません。この約束の時、最後に持っているクッキーの枚数だけ右の四角に○をかきます。

		→					$\bigcirc \times 3$

		→						$\bigcirc \times 7$

		→						$\bigcirc \times 10$

		→						$\bigcirc \times 10$

		→							$\bigcirc \times 4$

※1. このプリントは、しながわ・目黒こどもスクールのウェブサイトからダウンロードできます。無断複写・引用はご遠慮ください。
 ※2. このプリントを活用したオンライン授業のスケジュールは、しながわ・目黒こどもスクールのウェブサイトでご確認ください。

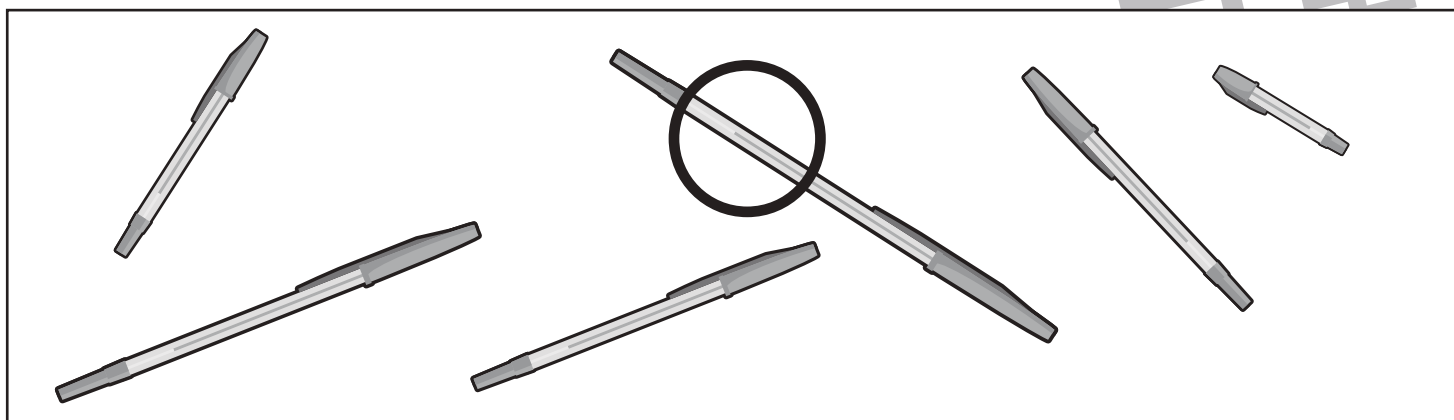
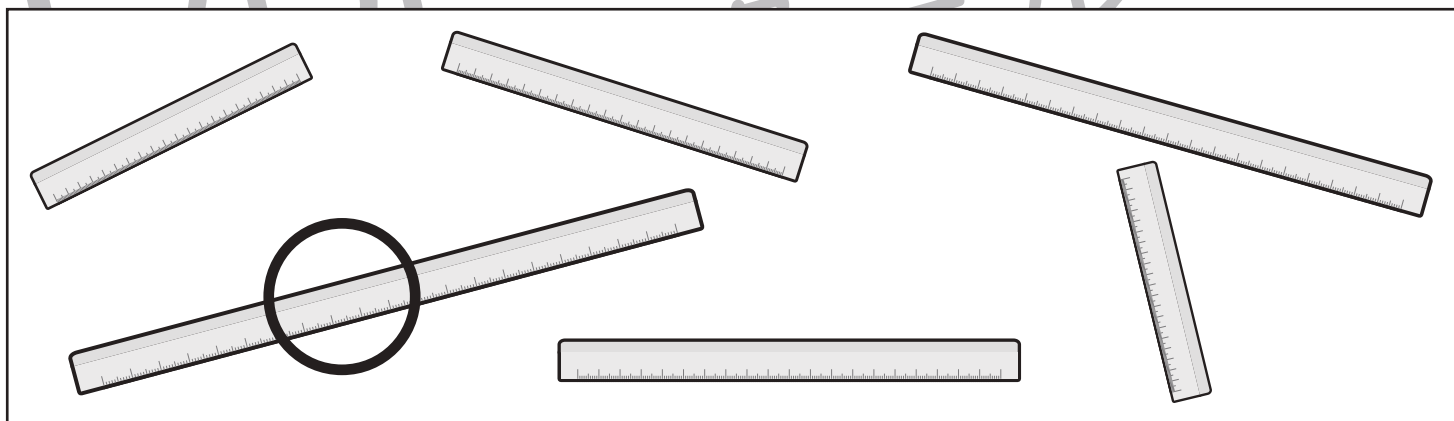
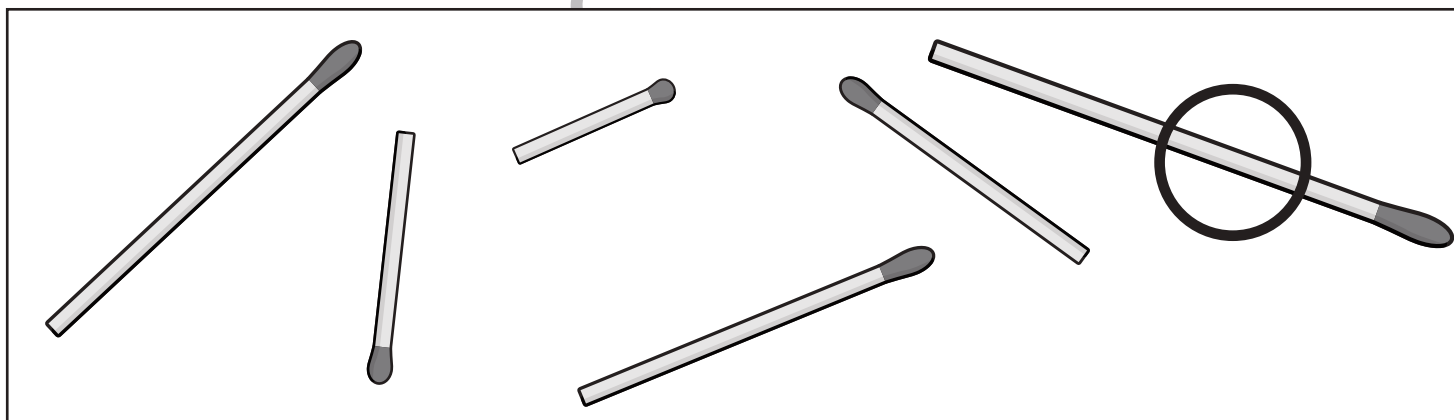
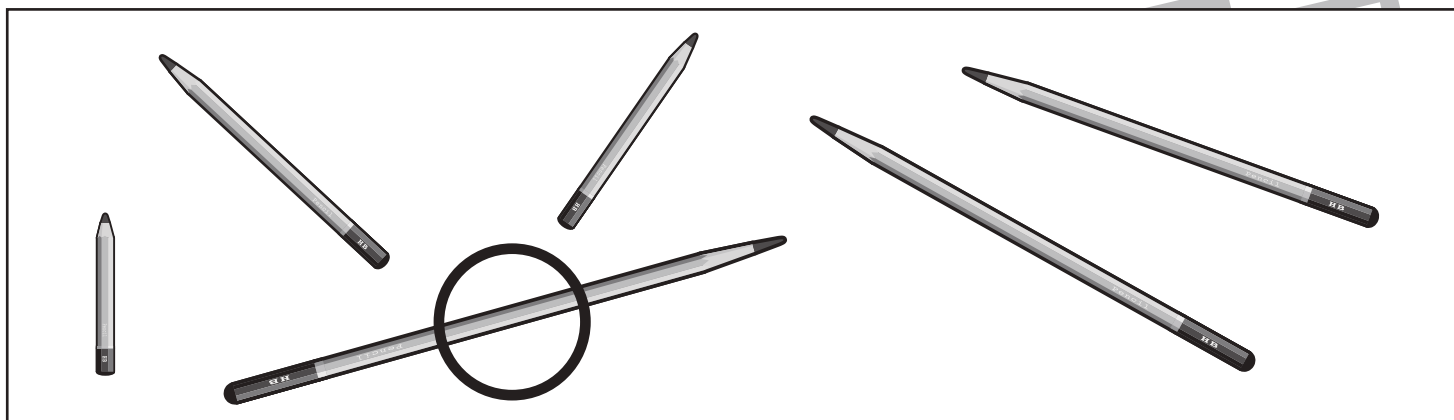


おうちで、やろう。

Study at home. 小学校受験の家庭学習教材

推理：長さ1

四角の中で一番長いものに○をつけます。



※1. このプリントは、しながわ・目黒こどもスクールのウェブサイトからダウンロードできます。無断複写・引用はご遠慮ください。

※2. このプリントを活用したオンライン授業のスケジュールは、しながわ・目黒こどもスクールのウェブサイトでご確認ください。

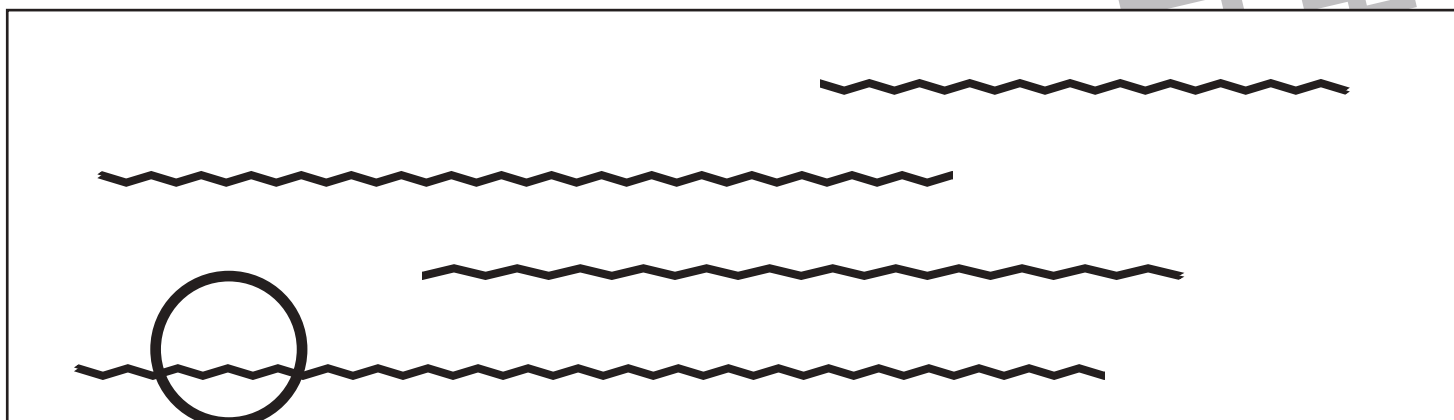
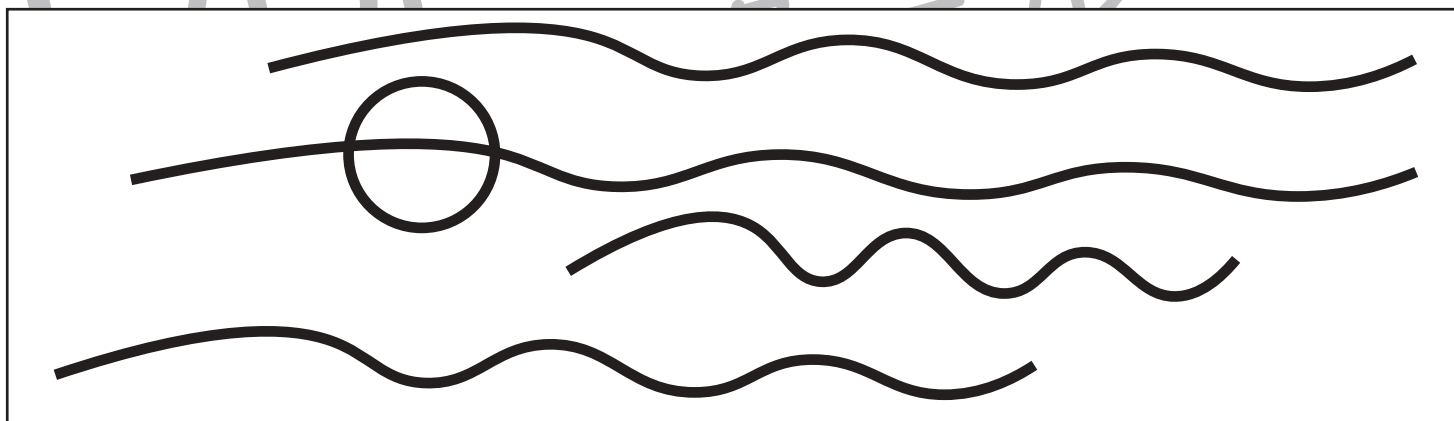
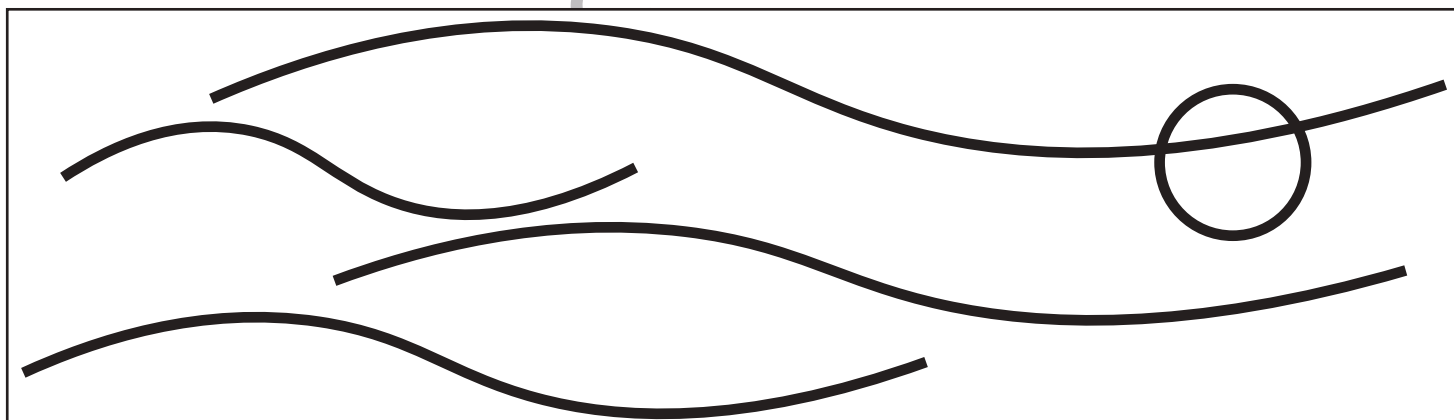
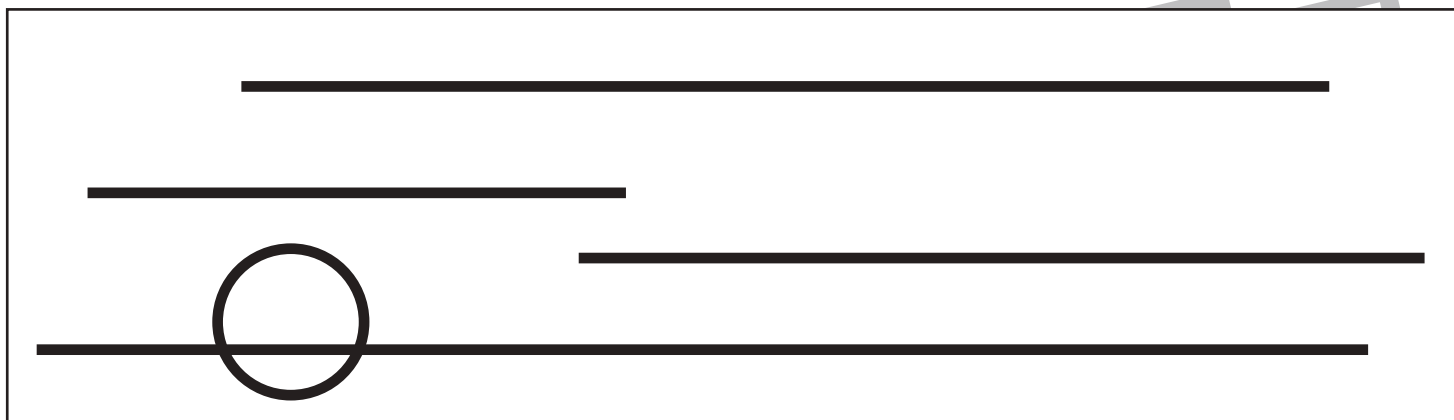


おうちで、よろう。

Study at home. 小学校受験の家庭学習教材

推理：長さ2

四角の中で一番長いものに○をつけます。



※1. このプリントは、しながわ・目黒こどもスクールのウェブサイトでダウンロードができます。無断複写・引用はご遠慮ください。
※2. このプリントを活用したオンライン授業のスケジュールは、しながわ・目黒こどもスクールのウェブサイトでご確認ください。



おうちで、やろう。

Study at home. 小学校受験の家庭学習教材

数量：合わせた数7

上の灰色の丸の数がお手本です。横に並んだ5つの四角の中の野菜のうち2つの四角の中の果物の数を合わせてお手本の数になるようにします。2つの四角に○をつけます。



--	--	--	--	--

--	--	--	--	--

--	--	--	--	--

--	--	--	--	--

--	--	--	--	--

※1. このプリントは、しながわ・目黒こどもスクールのウェブサイトでダウンロードができます。無断複写・引用はご遠慮ください。
※2. このプリントを活用したオンライン授業のスケジュールは、しながわ・目黒こどもスクールのウェブサイトでご確認ください。



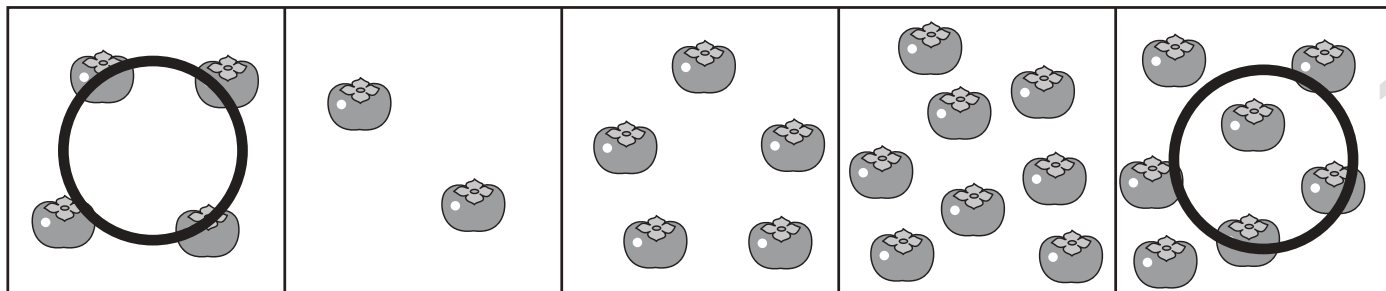
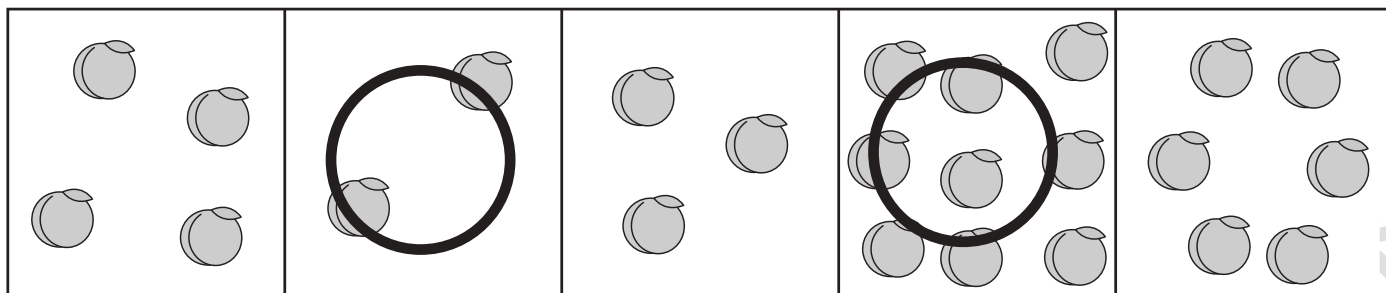
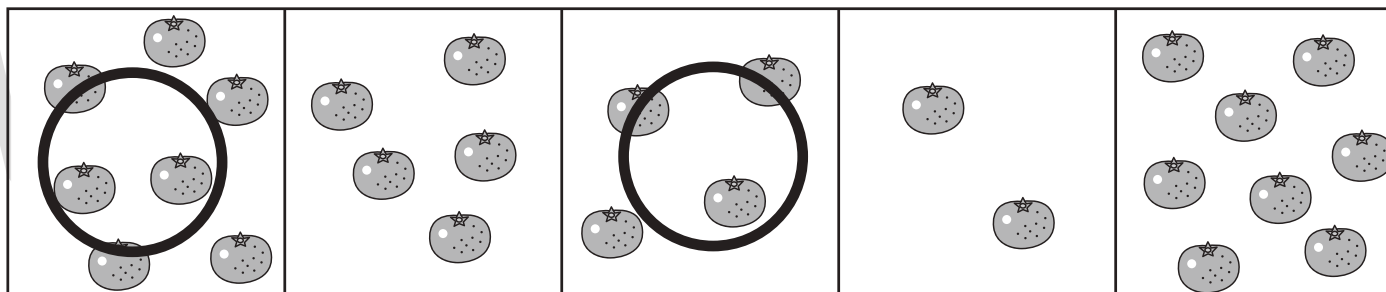
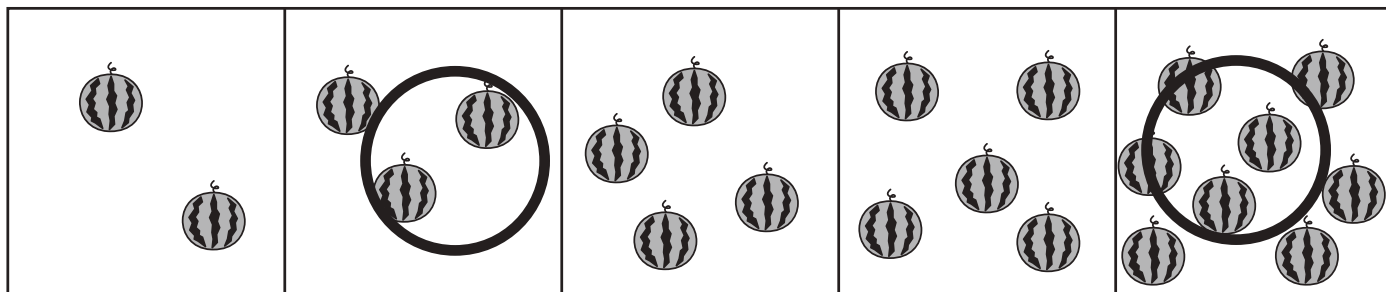
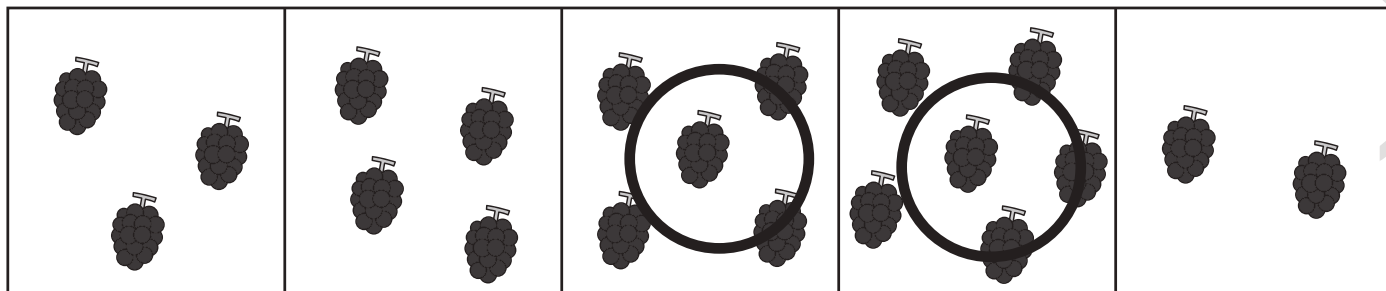
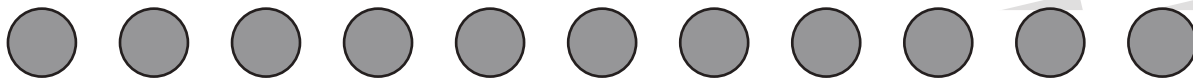
おうちで、やろう。

Study at home. 小学校受験の家庭学習教材

数量：合わせた数8

上の灰色の丸の数がお手本です。横に並んだ5つの四角の中の果物のうち2つの四角の中の果物の数を合わせてお手本の数になるようにします。

2つの四角に○をつけます。



※1. このプリントは、しながわ・目黒こどもスクールのウェブサイトでダウンロードができます。無断複写・引用はご遠慮ください。

※2. このプリントを活用したオンライン授業のスケジュールは、しながわ・目黒こどもスクールのウェブサイトでご確認ください。

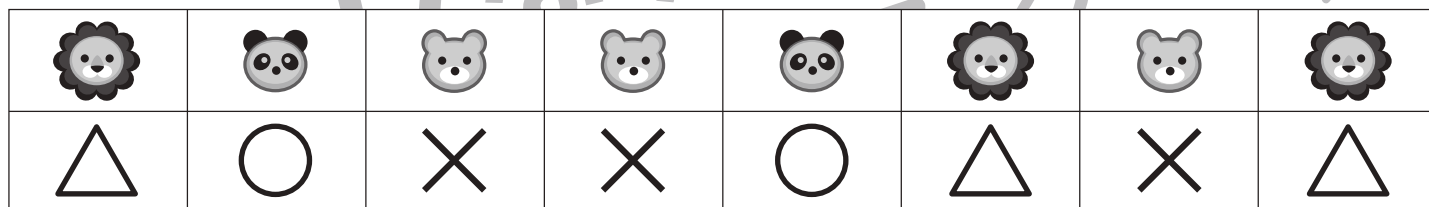
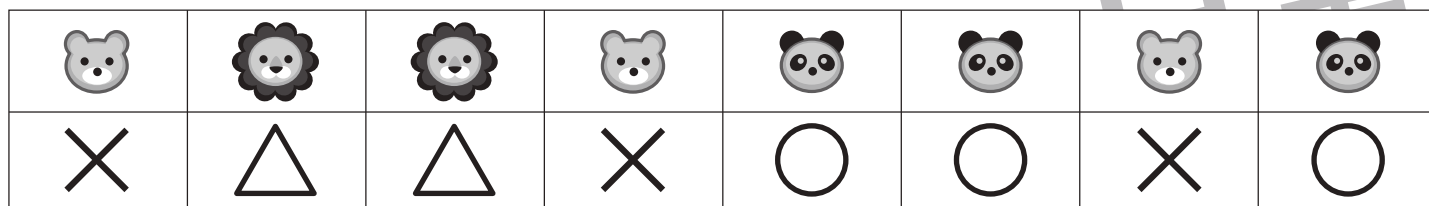
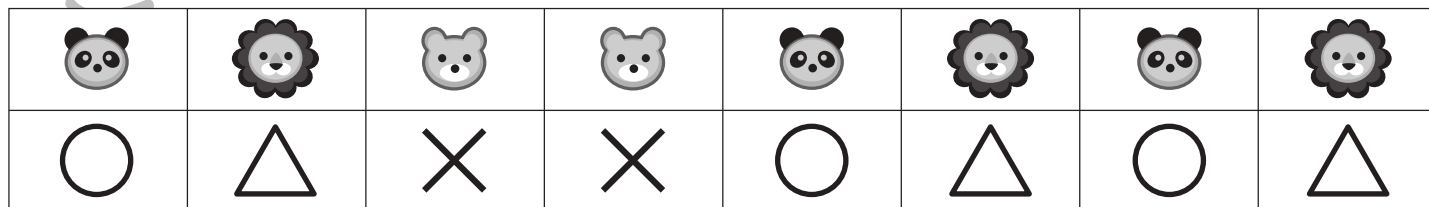
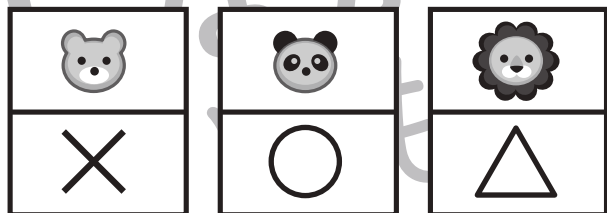
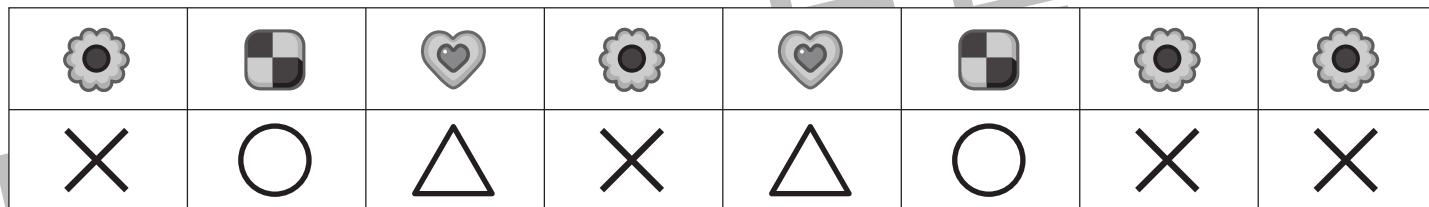
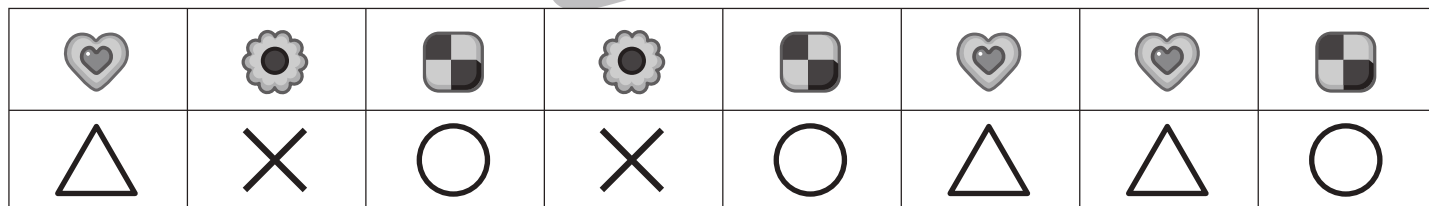
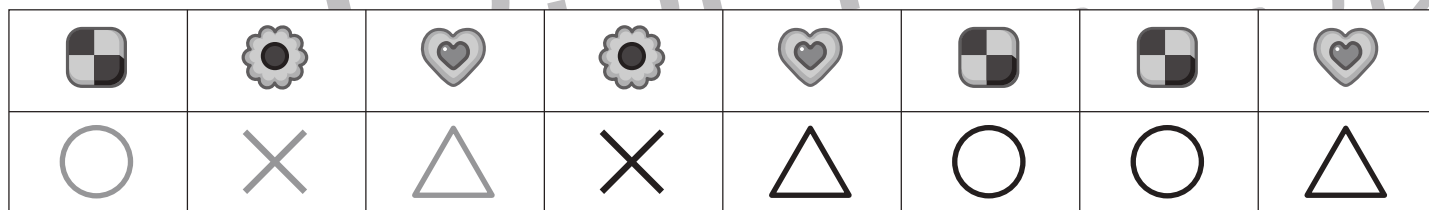
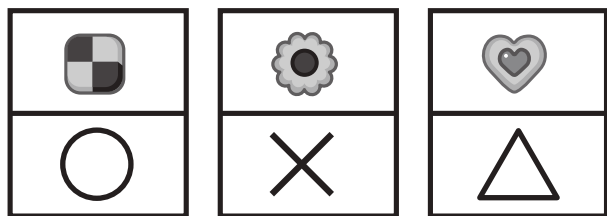


おうちで、やろう。

Study at home. 小学校受験の家庭学習教材

処理能力：置き換え4

上の太い四角の中の絵がお手本です。上の絵の時に下の四角にそれぞれの記号をかきます。問題は一番上の段の左からはじめて、右端まで見ます。1段目ができたら2段目の左から右。次に3段目の左から右と順番に記号をかきます。この問題はできるだけ早く印をつけます。それぞれ1分以内を目指し取り組みましょう。



※1. このプリントは、しながわ・目黒こどもスクールのウェブサイトでダウンロードができます。無断複写・引用はご遠慮ください。
※2. このプリントを活用したオンライン授業のスケジュールは、しながわ・目黒こどもスクールのウェブサイトでご確認ください。