

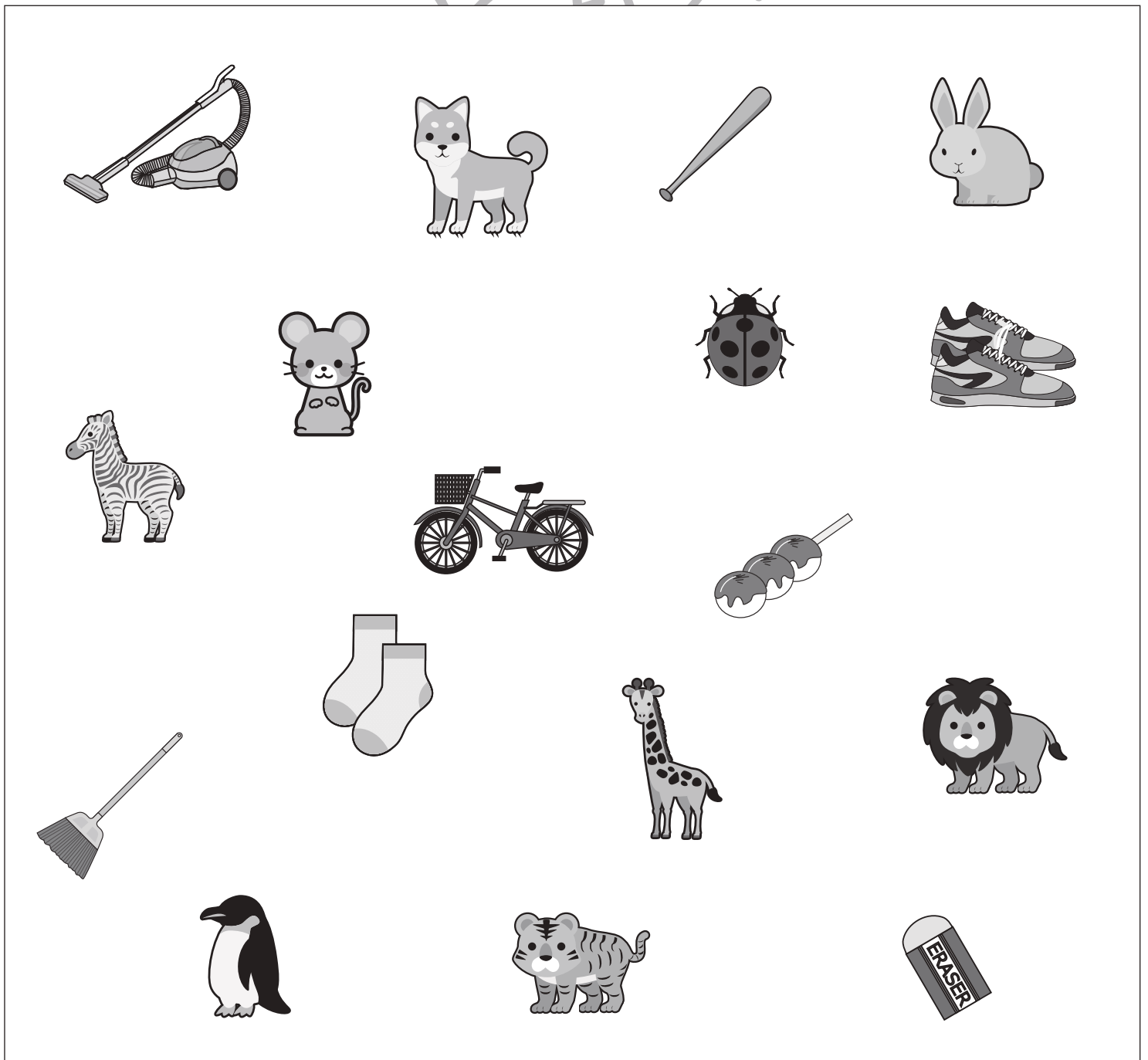
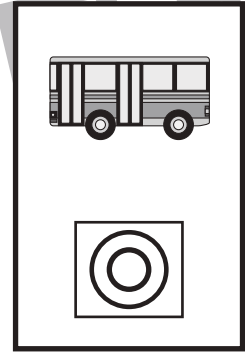
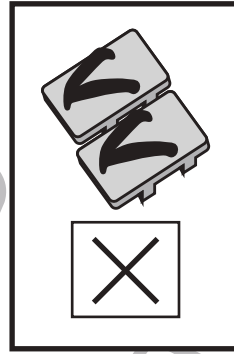
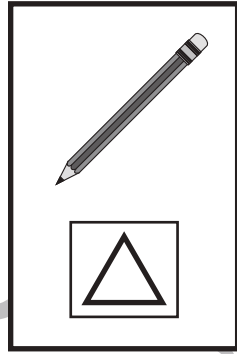
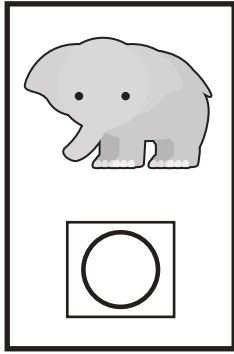


# おうちで、やろう。

Study at home. 小学校受験の家庭学習教材

言語：数え方6

上の太い四角の中の絵と同じ数え方をするものを、下の四角の中から見つけて同じ四角の中にあるそれぞれの記号をつけます。



※1. このプリントは、しながわ・目黒こどもスクールのウェブサイトでダウンロードができます。無断複写・引用はご遠慮ください。  
※2. このプリントを活用したオンライン授業のスケジュールは、しながわ・目黒こどもスクールのウェブサイトでご確認ください。

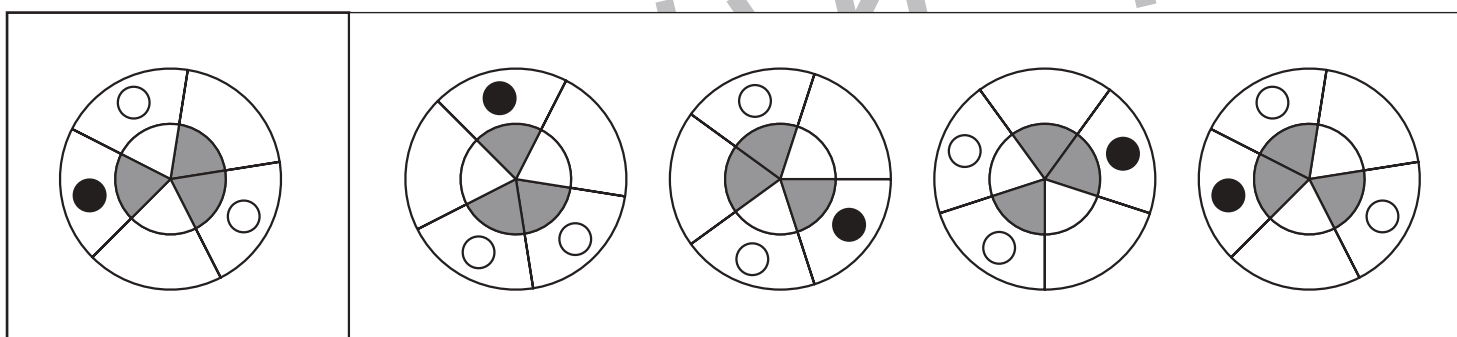
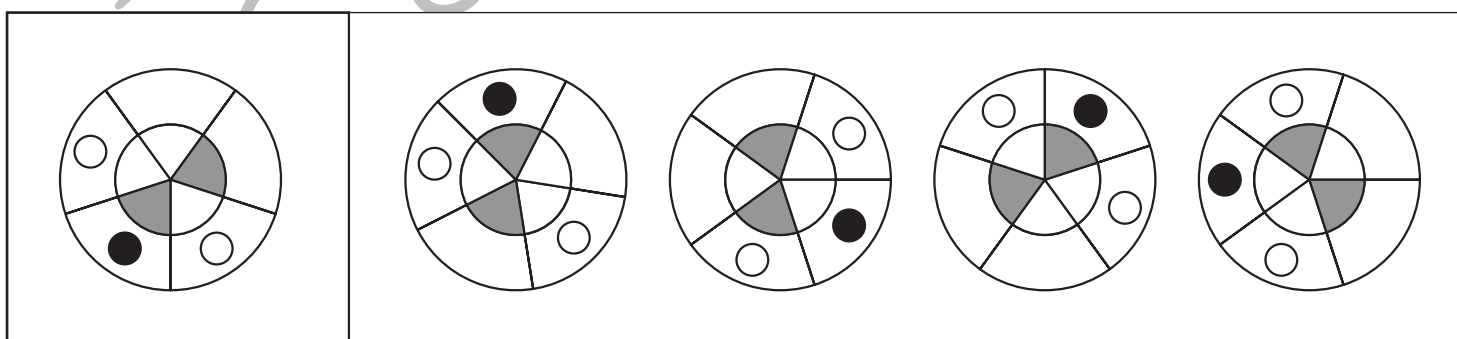
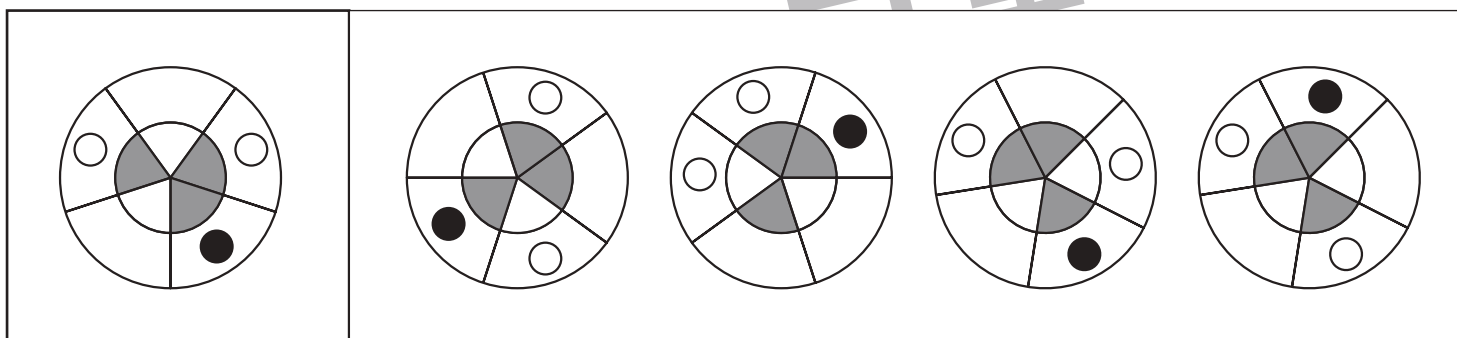
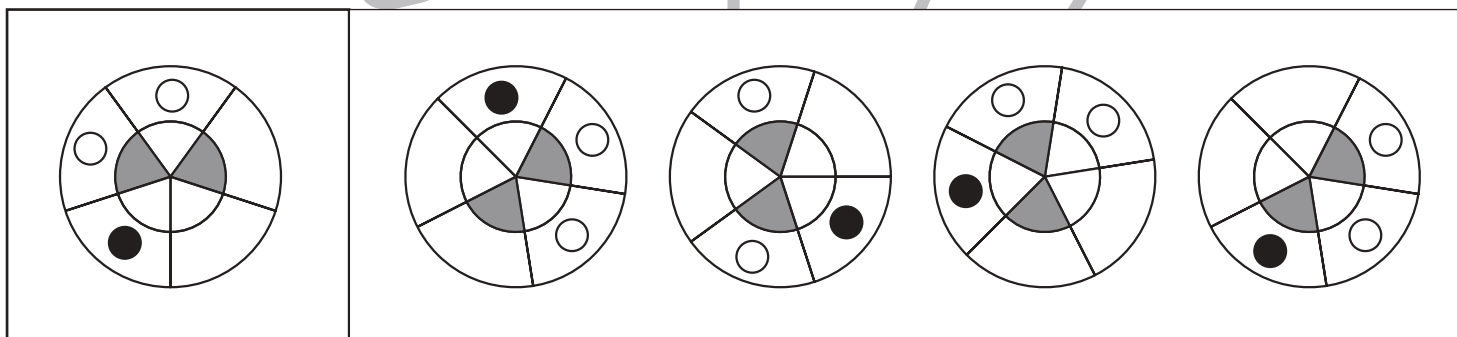
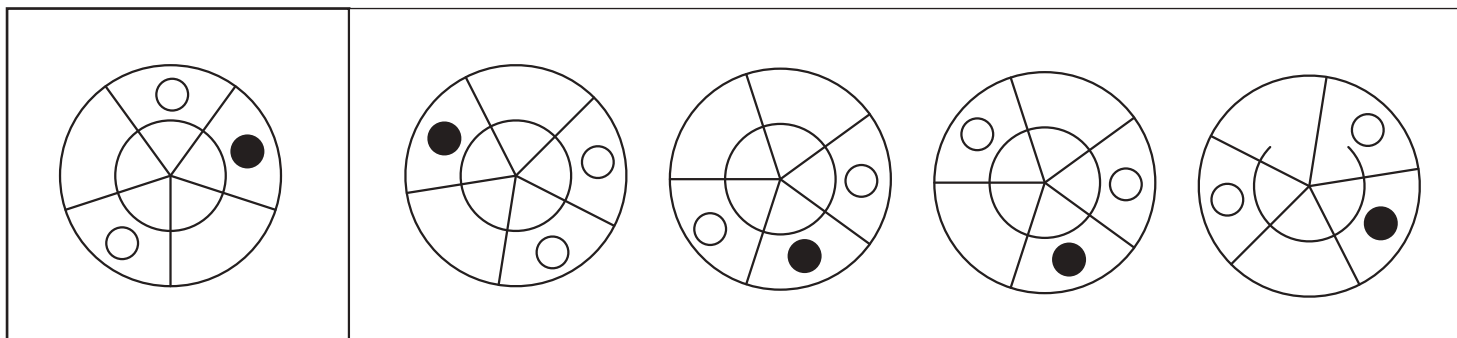


# おうちで、やろう。

Study at home. 小学校受験の家庭学習教材

## 図形：同図形発見 7

左の四角の中と同じ形を右の四角の中から見つけて○をつけます。右の四角の中の形は回転しているものもあります。



※1. このプリントは、しながわ・目黒こどもスクールのウェブサイトでダウンロードができます。無断複写・引用はご遠慮ください。  
 ※2. このプリントを活用したオンライン授業のスケジュールは、しながわ・目黒こどもスクールのウェブサイトでご確認ください。

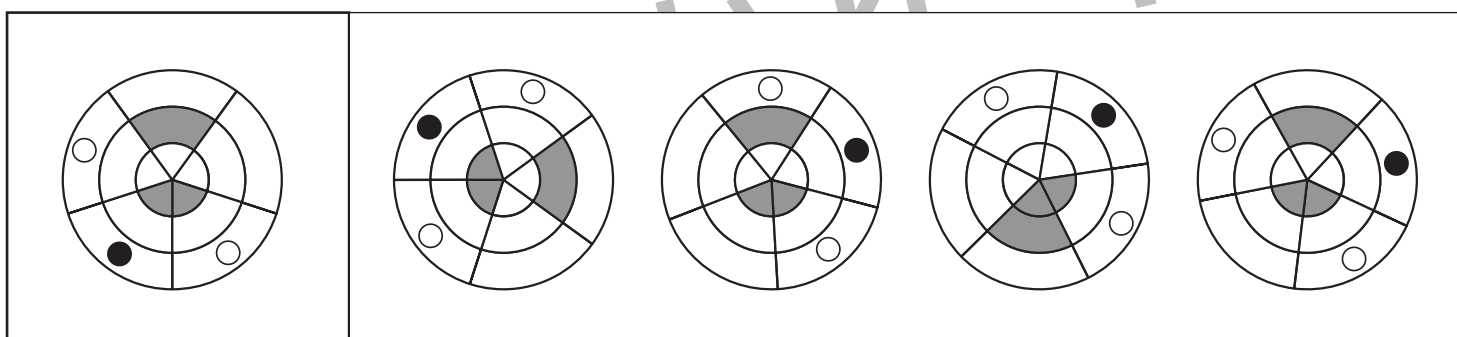
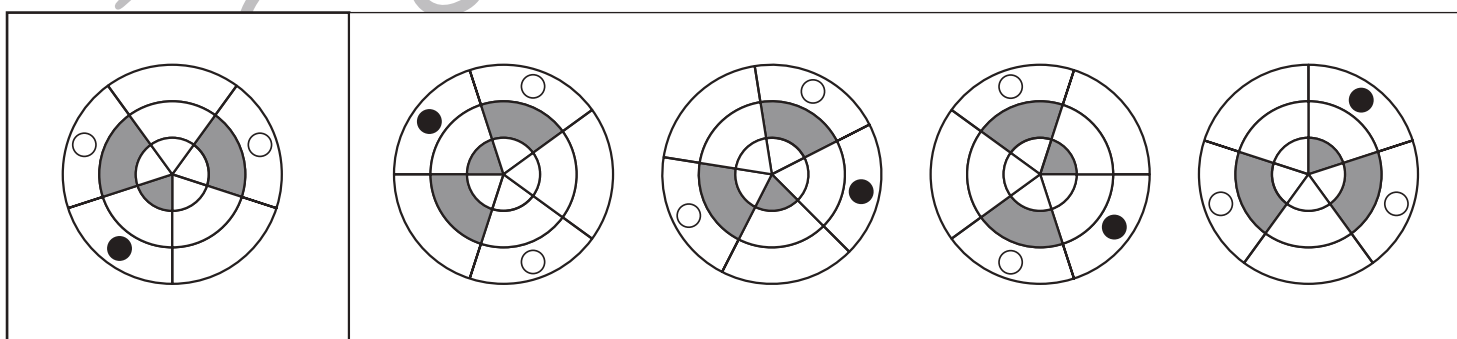
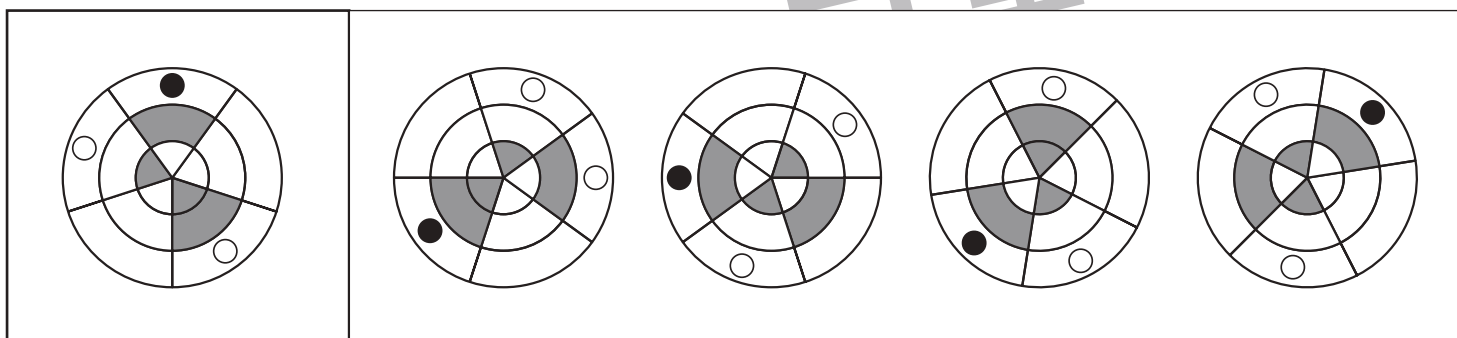
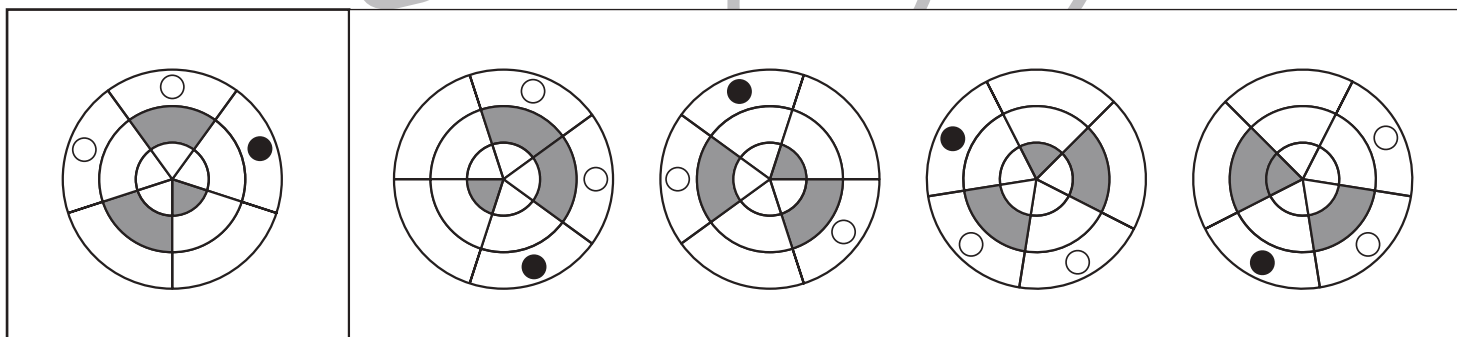
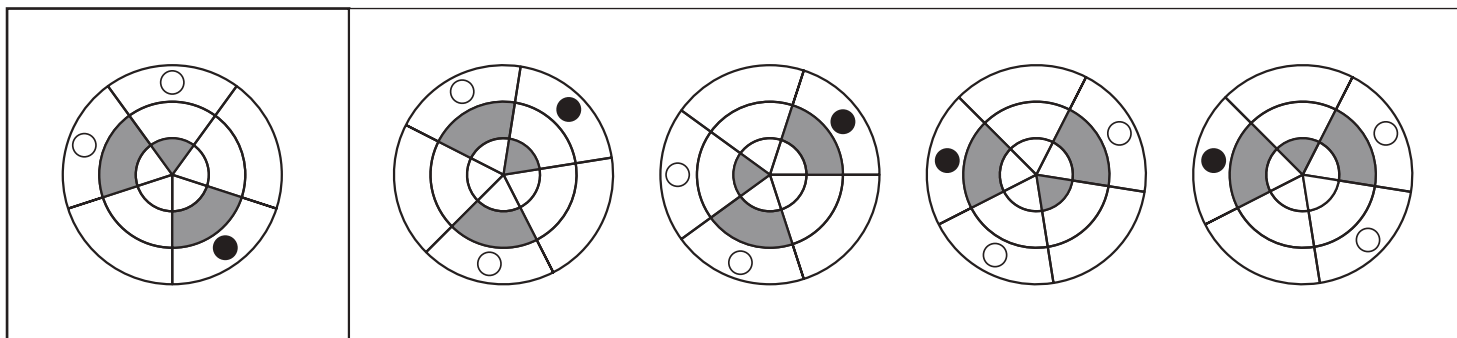


# おうちで、やろう。

Study at home. 小学校受験の家庭学習教材

## 図形：同図形発見8

左の四角の中と同じ形を右の四角の中から見つけて○をつけます。右の四角の中の形は回転しているものもあります。



※1. このプリントは、しながわ・目黒こどもスクールのウェブサイトからダウンロードできます。無断複写・引用はご遠慮ください。  
 ※2. このプリントを活用したオンライン授業のスケジュールは、しながわ・目黒こどもスクールのウェブサイトでご確認ください。

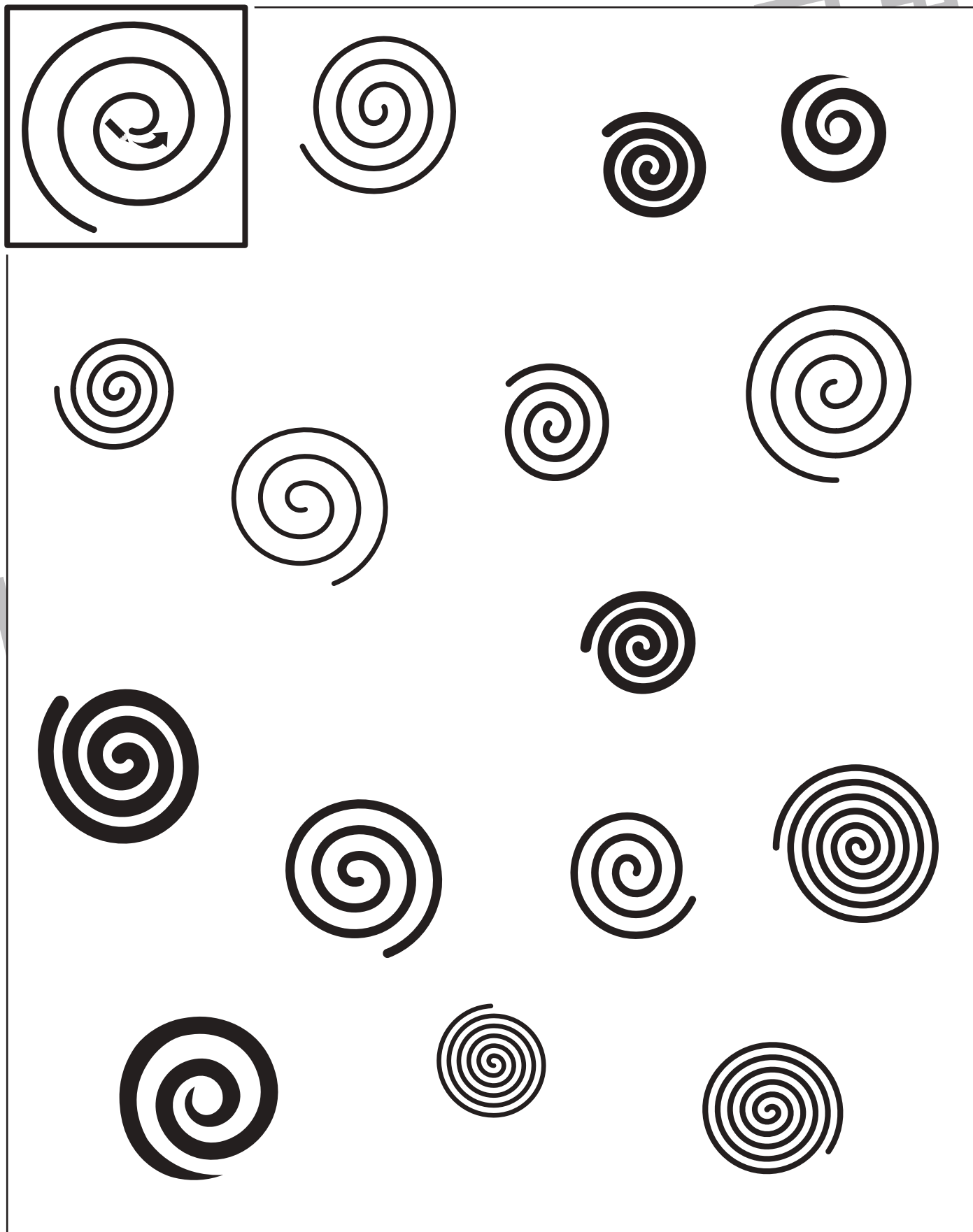


# おうちで、やろう。

Study at home. 小学校受験の家庭学習教材

推理：左右4

この渦巻きは真ん中から描き始めてつくりました。左上の太い枠の中の渦巻きのように、真ん中から左回りに描いてつくられた渦巻きを7こ見つけて○をつけましょう。 ※時計回りがわからないときは【右回り】と説明してください。



※1. このプリントは、しながわ・目黒こどもスクールのウェブサイトからダウンロードできます。無断複写・引用はご遠慮ください。

※2. このプリントを活用したオンライン授業のスケジュールは、しながわ・目黒こどもスクールのウェブサイトでご確認ください。



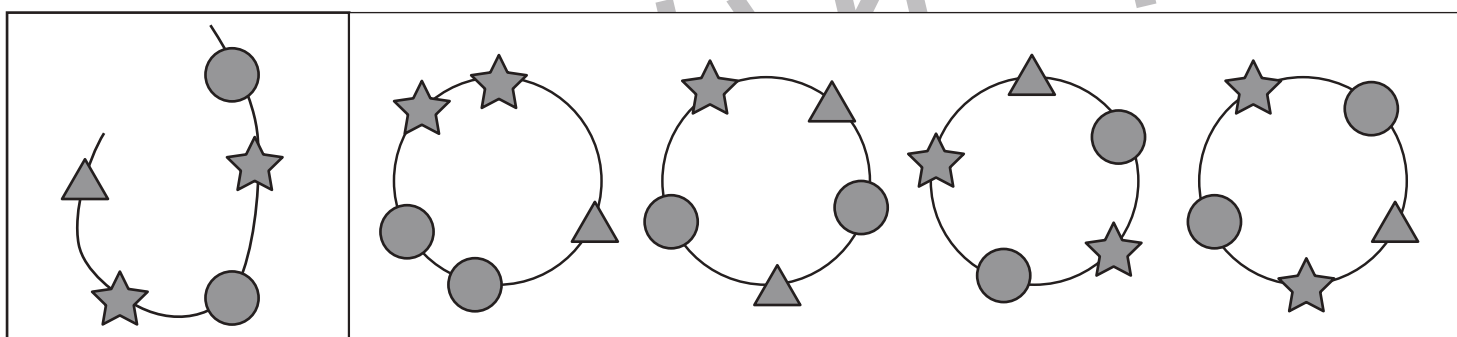
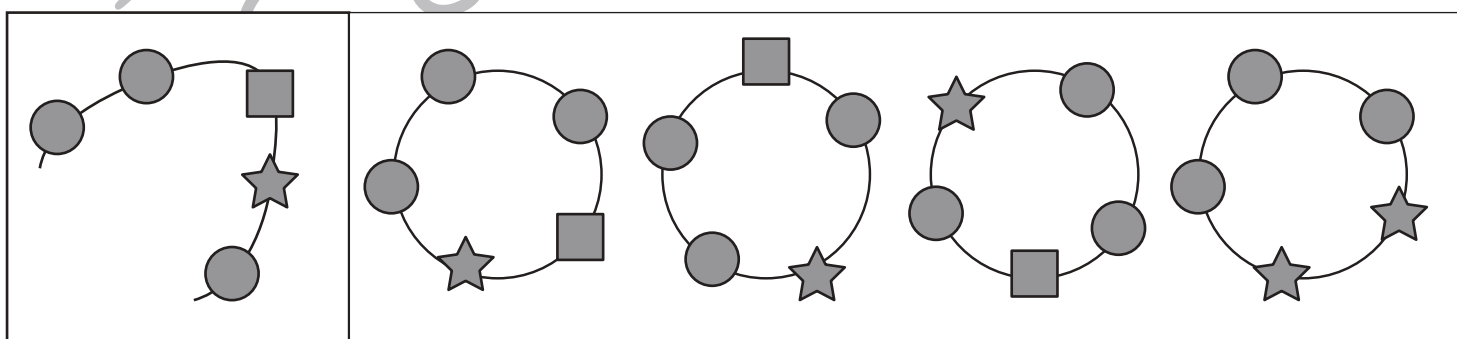
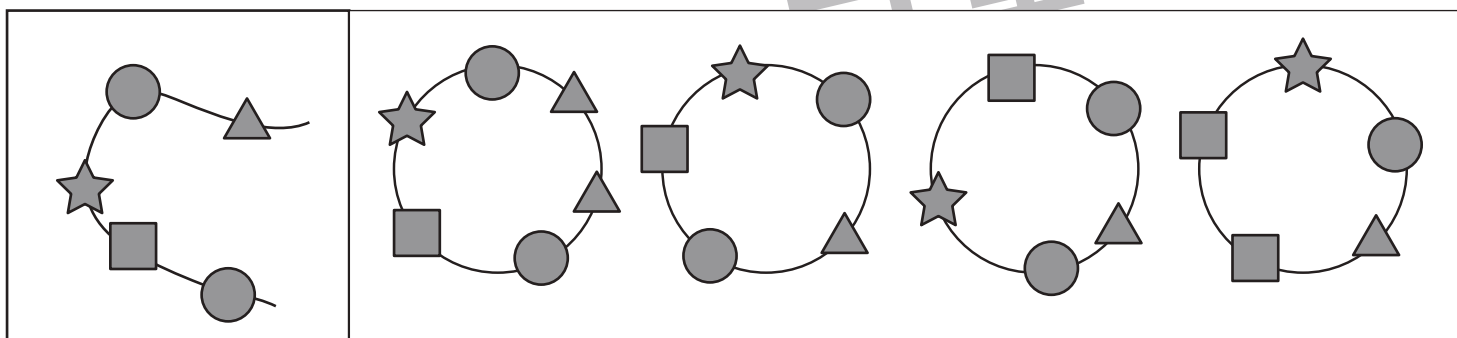
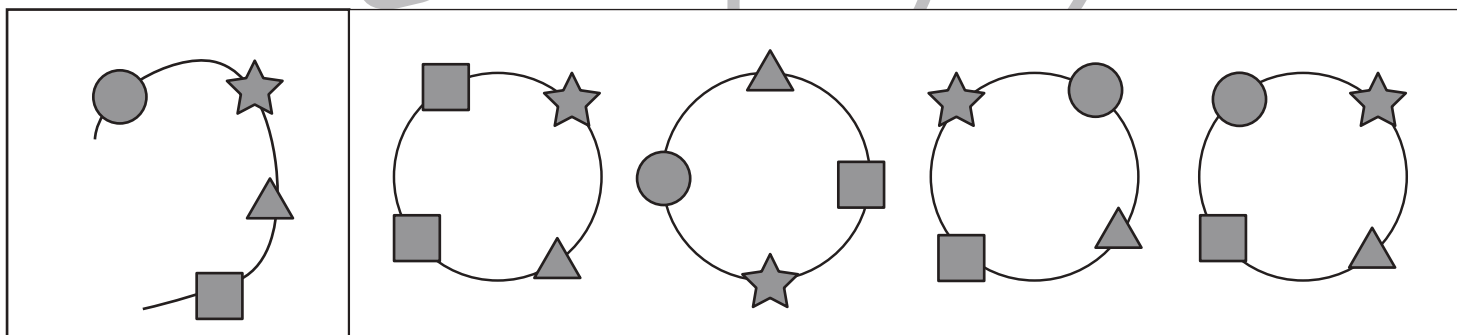
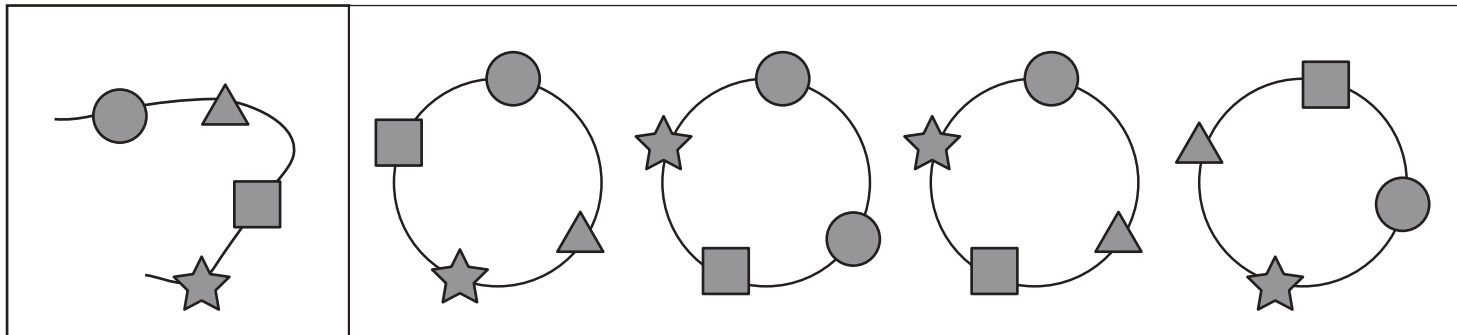


# おうちで、やろう。

Study at home. 小学校受験の家庭学習教材

## 推理：輪つなぎ 1

左の四角の中はひもにいろいろなビーズを通したものです。このひもの端と端を結びプレスレットを作ると、右の四角の中のどれになりますか。正しいものに○をつけます。プレスレットは裏返しにしてはいけません。



※1. このプリントは、しながわ・目黒こどもスクールのウェブサイトからダウンロードできます。無断複写・引用はご遠慮ください。

※2. このプリントを活用したオンライン授業のスケジュールは、しながわ・目黒こどもスクールのウェブサイトでご確認ください。

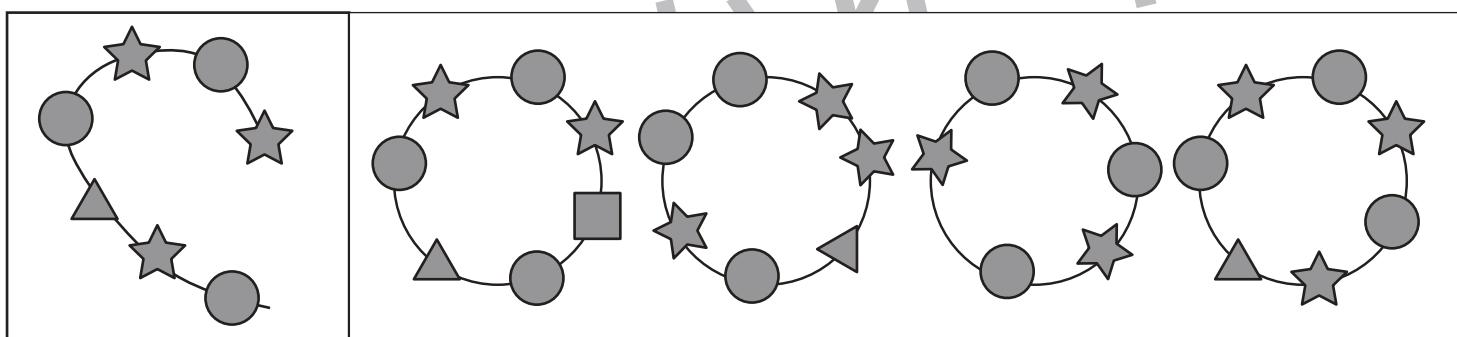
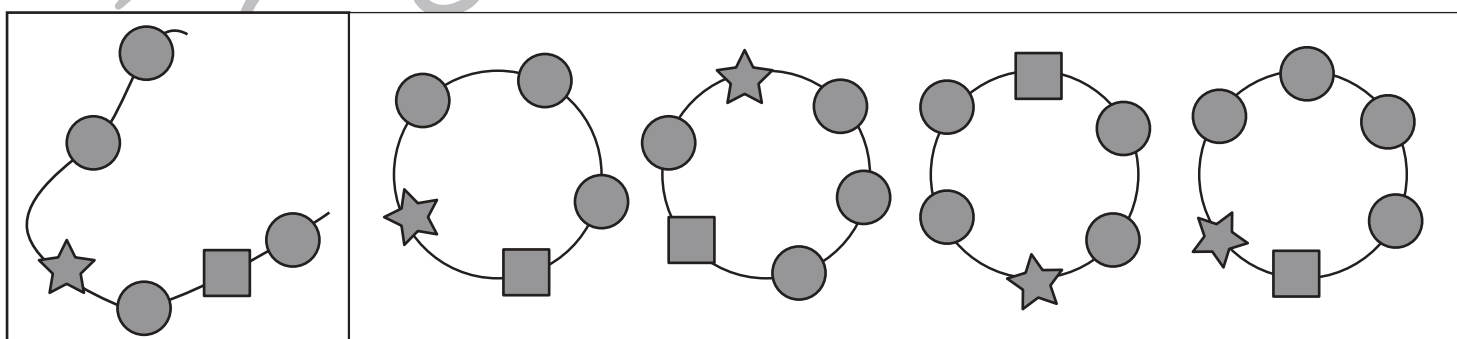
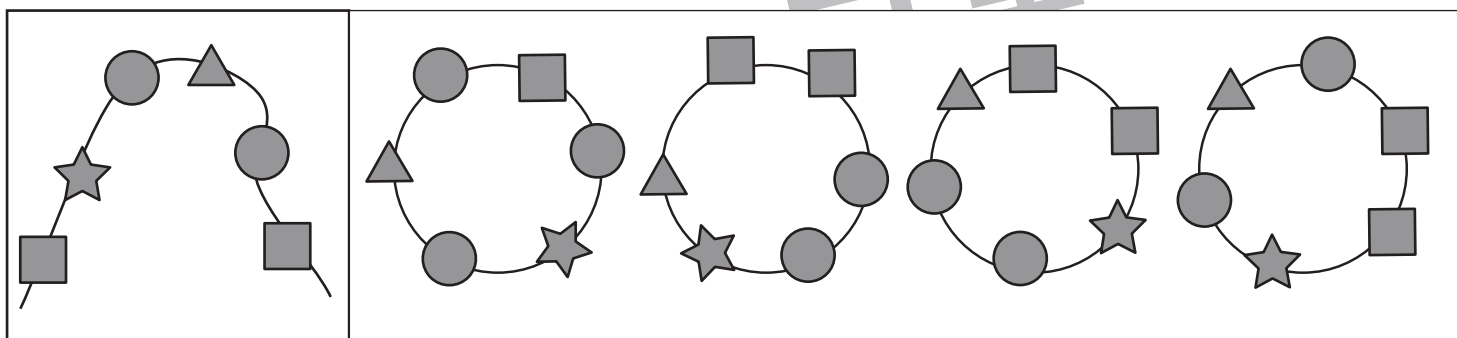
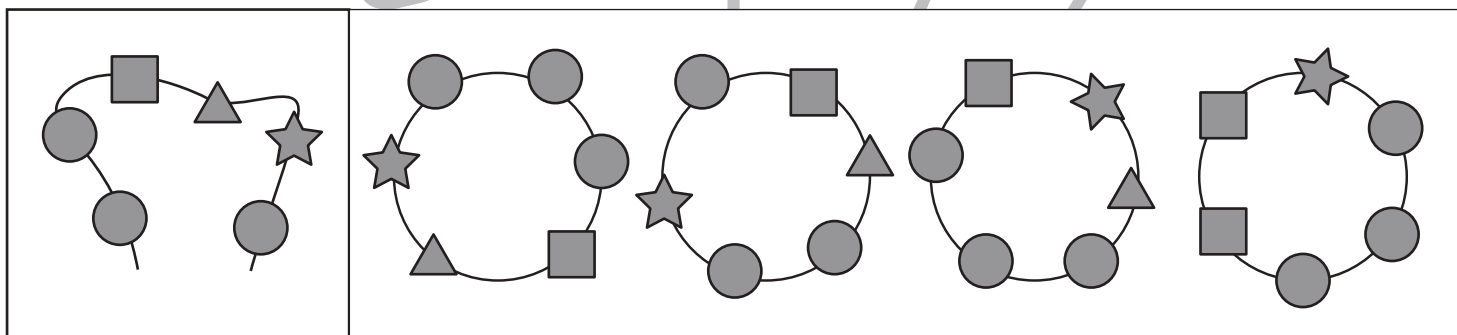
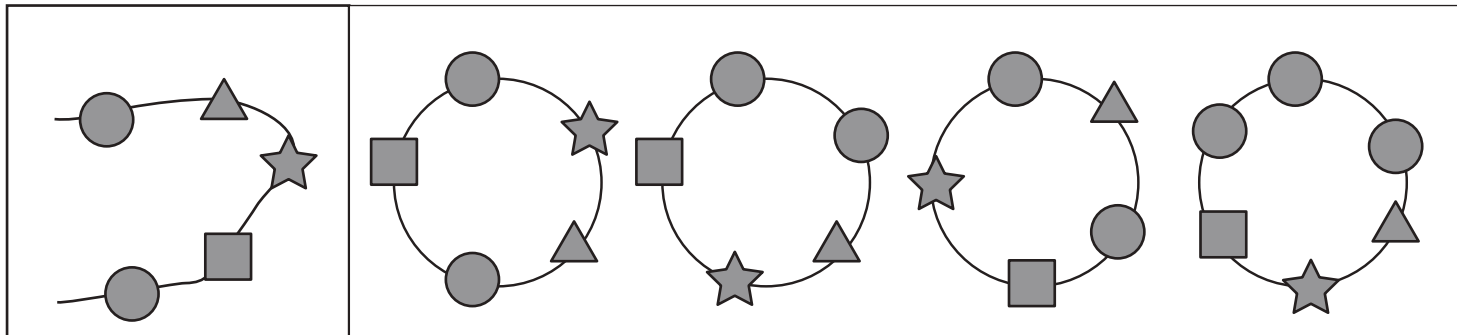


# おうちで、やろう。

Study at home. 小学校受験の家庭学習教材

## 推理：輪つなぎ2

左の四角の中はひもにいろいろなビーズを通したものです。このひもの端と端を結びプレスレットを作ると、右の四角の中のどれになりますか。正しいものに○をつけます。プレスレットは裏返しにしてはいけません。



※1. このプリントは、しながわ・目黒こどもスクールのウェブサイトでダウンロードができます。無断複写・引用はご遠慮ください。

※2. このプリントを活用したオンライン授業のスケジュールは、しながわ・目黒こどもスクールのウェブサイトでご確認ください。

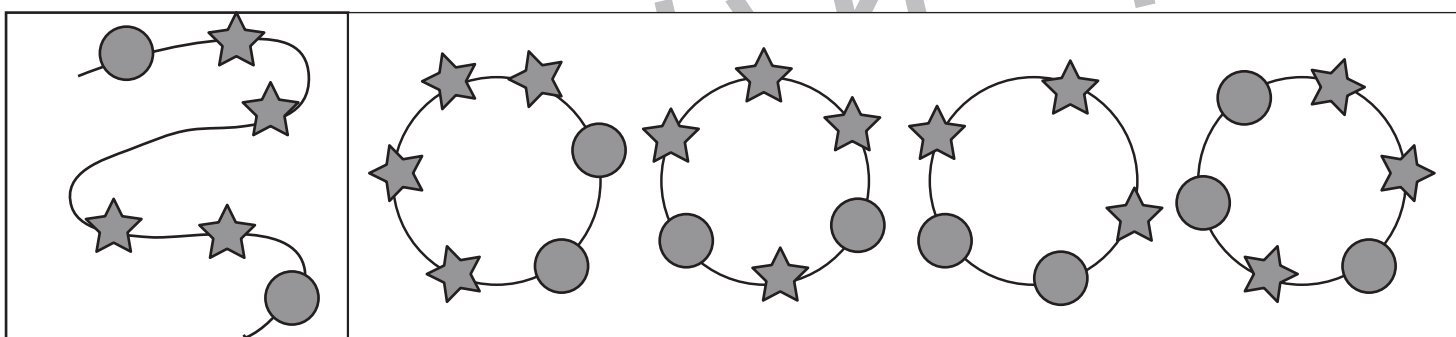
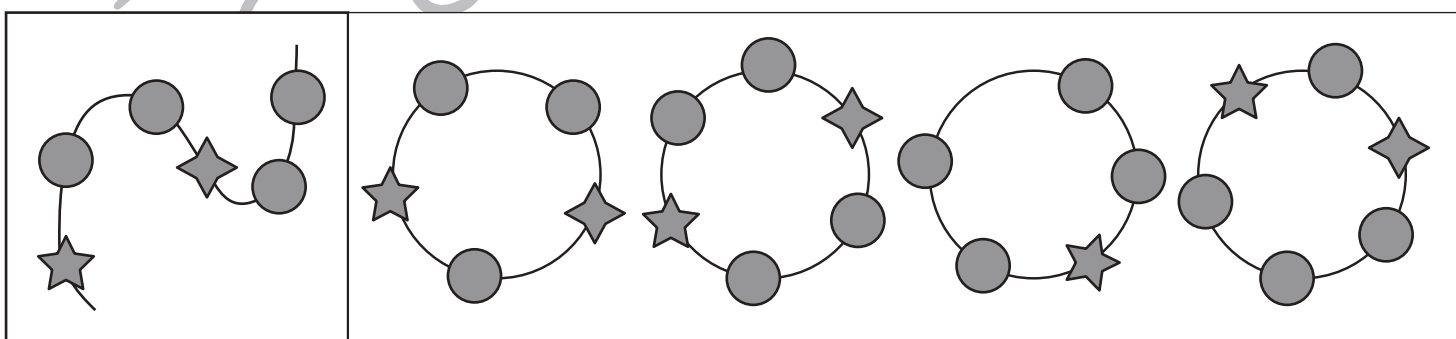
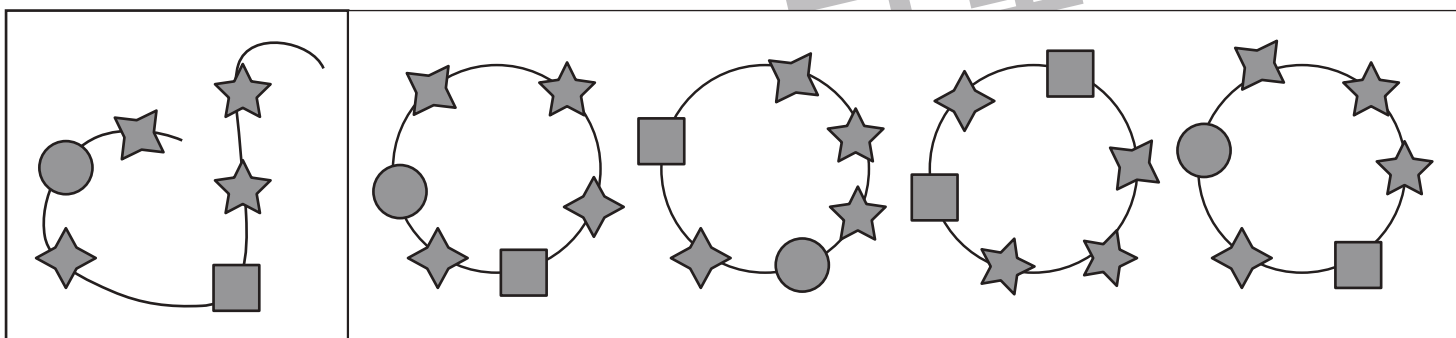
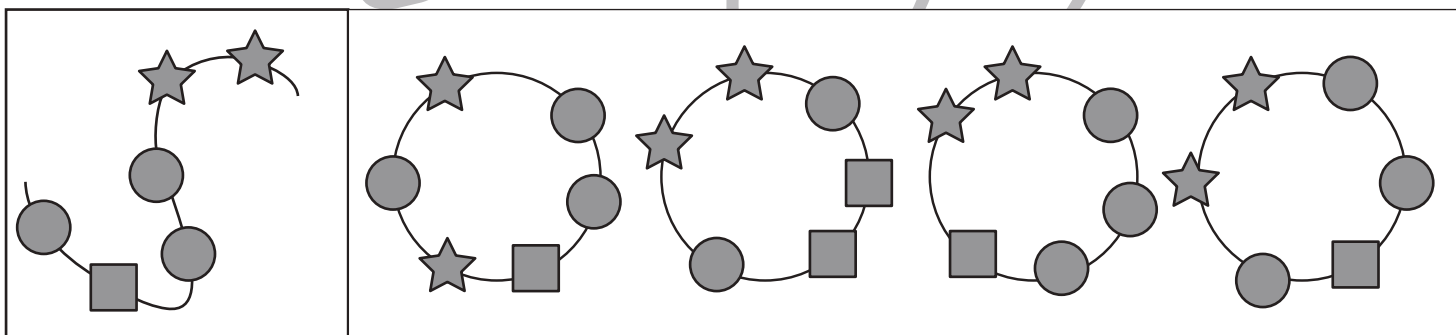
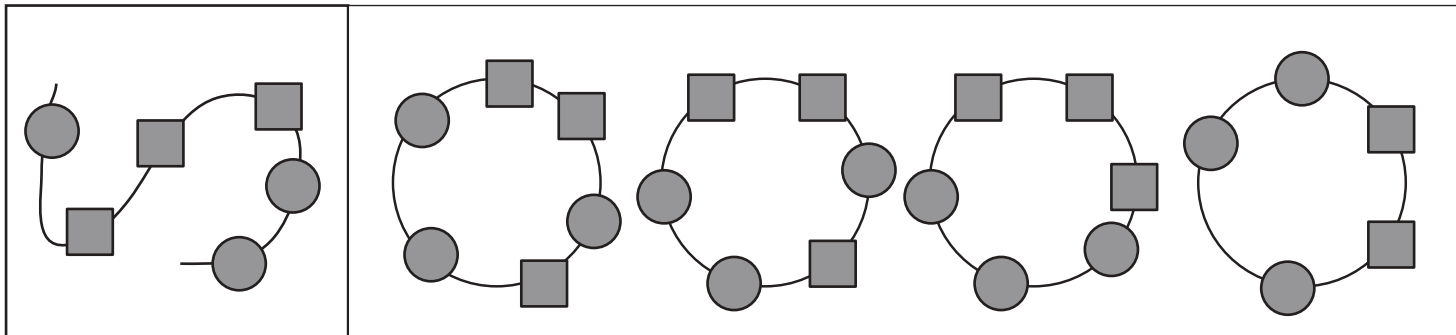


# おうちで、やろう。

Study at home. 小学校受験の家庭学習教材

## 推理：輪つなぎ3

左の四角の中はひもにいろいろなビーズを通したものです。このひもの端と端を結びプレスレットを作ると、右の四角の中のどれになりますか。正しいものに○をつけます。プレスレットは裏返しにしてはいけません。



※1. このプリントは、しながわ・目黒こどもスクールのウェブサイトでダウンロードができます。無断複写・引用はご遠慮ください。

※2. このプリントを活用したオンライン授業のスケジュールは、しながわ・目黒こどもスクールのウェブサイトでご確認ください。





# おうちで、やろう。

Study at home. 小学校受験の家庭学習教材

数量：足りない数 10

左の四角の中にお友だちの人数で、真ん中の四角の中のクッキーを仲良く分けます。1人分が点線の右にあるクッキーの数になるように分けるとき、クッキーが足りません。足りないクッキーの数だけ、一番右の同じクッキーの絵の四角に○をかきます。ちょうど分けられるクッキーの四角には何もかきません。


※1. このプリントは、しながわ・目黒こどもスクールのウェブサイトからダウンロードできます。無断複写・引用はご遠慮ください。

※2. このプリントを活用したオンライン授業のスケジュールは、しながわ・目黒こどもスクールのウェブサイトでご確認ください。





# おうちで、やろう。

Study at home. 小学校受験の家庭学習教材

数量：足りない数 11

左の四角の中にお友だちの人数で、真ん中の四角の中のクッキーを仲良く分けます。1人分が点線の右にあるクッキーの数になるように分けるとき、クッキーが足りません。足りないクッキーの数だけ、一番右の同じクッキーの絵の四角に○をかきます。ちょうど分けられるクッキーの四角には何もかきません。


※1. このプリントは、しながわ・目黒こどもスクールのウェブサイトでダウンロードができます。無断複写・引用はご遠慮ください。

※2. このプリントを活用したオンライン授業のスケジュールは、しながわ・目黒こどもスクールのウェブサイトでご確認ください。



# おうちで、やろう。

Study at home. 小学校受験の家庭学習教材

## 図形：点図形 40

左のお手本と同じになるように右の四角に足りない線をかきます。 ※このプリントに解答はありません。


※1. このプリントは、しながわ・目黒こどもスクールのウェブサイトでダウンロードができます。無断複写・引用はご遠慮ください。  
 ※2. このプリントを活用したオンライン授業のスケジュールは、しながわ・目黒こどもスクールのウェブサイトでご確認ください。