

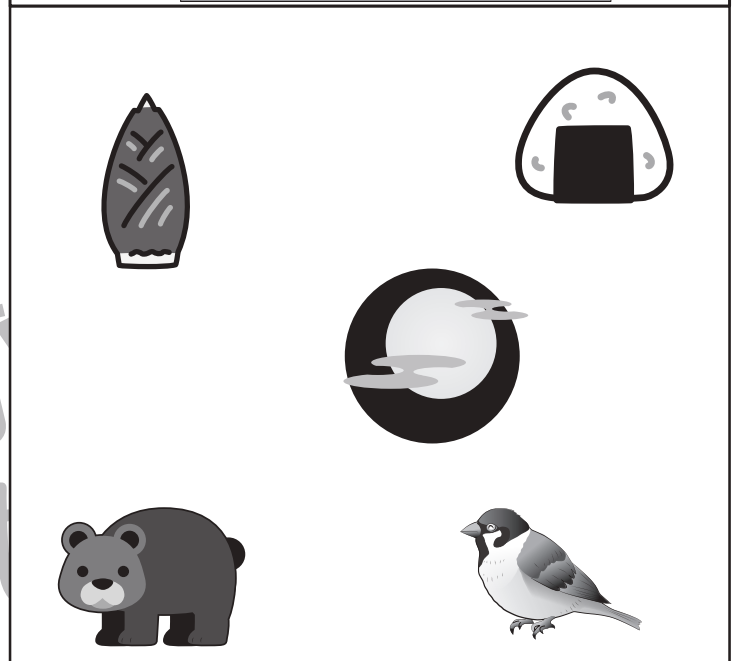
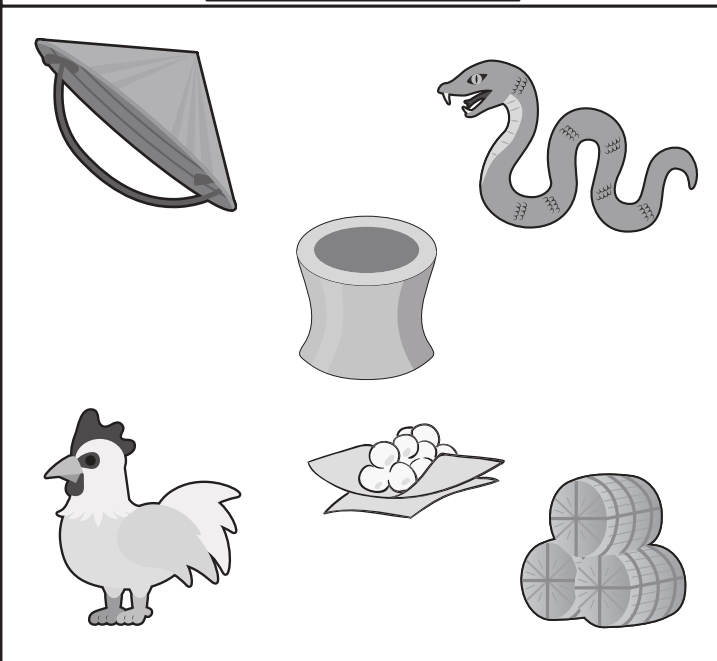
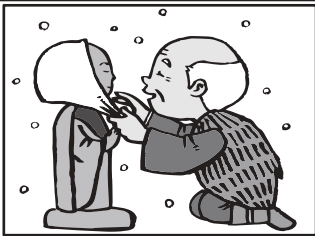
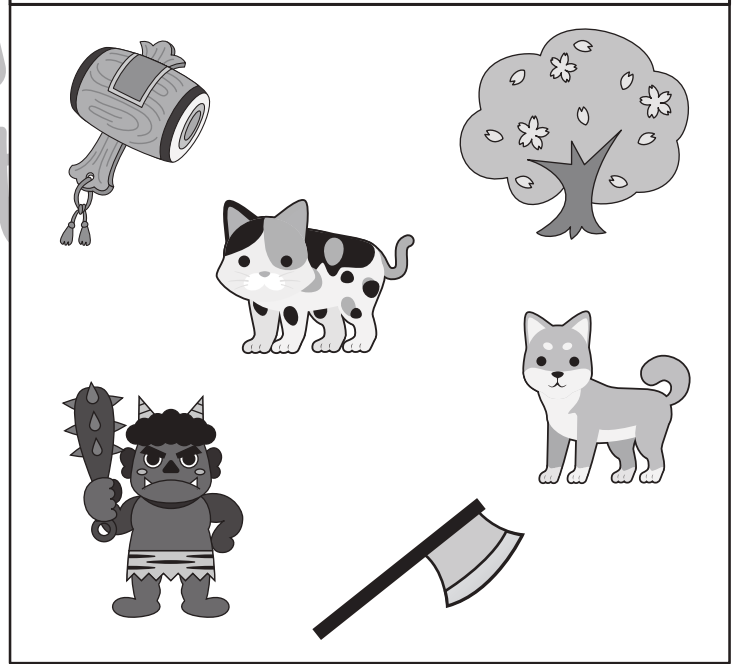
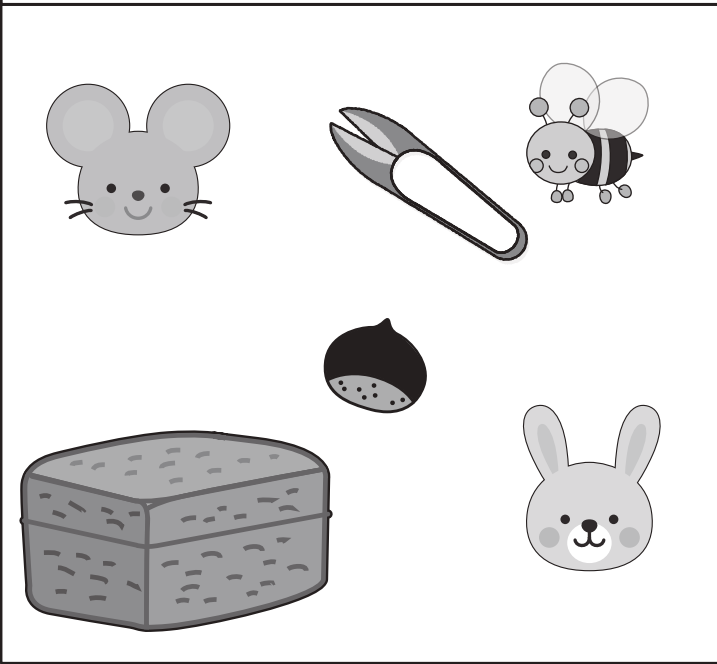
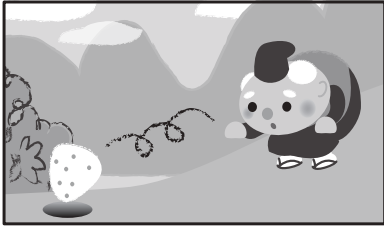


おうちで、やろう。

Study at home. 小学校受験の家庭学習教材

常識：昔話4

上の四角の中のお話に関するものを下から二つ選び○を付けます。



※1. このプリントは、しながわ・目黒こどもスクールのウェブサイトでダウンロードができます。無断複写・引用はご遠慮ください。

※2. このプリントを活用したオンライン授業のスケジュールは、しながわ・目黒こどもスクールのウェブサイトでご確認ください。





おうちで、やろう。

Study at home. 小学校受験の家庭学習教材

図形：模写 10

左がお手本です。このお手本と同じになるように右に○をかきます。ただし、●はかいてはいけません。

※1. このプリントは、しながわ・目黒こどもスクールのウェブサイトでダウンロードができます。無断複写・引用はご遠慮ください。

※2. このプリントを活用したオンライン授業のスケジュールは、しながわ・目黒こどもスクールのウェブサイトでご確認ください。



おうちで、やろう。

Study at home. 小学校受験の家庭学習教材

左がお手本です。右にお手本の〇がかいてない線の上に〇をかきます。

※1. このプリントは、しながわ・目黒こどもスクールのウェブサイトでダウンロードができます。無断複写・引用はご遠慮ください。

※2. このプリントを活用したオンライン授業のスケジュールは、しながわ・目黒こどもスクールのウェブサイトでご確認ください。

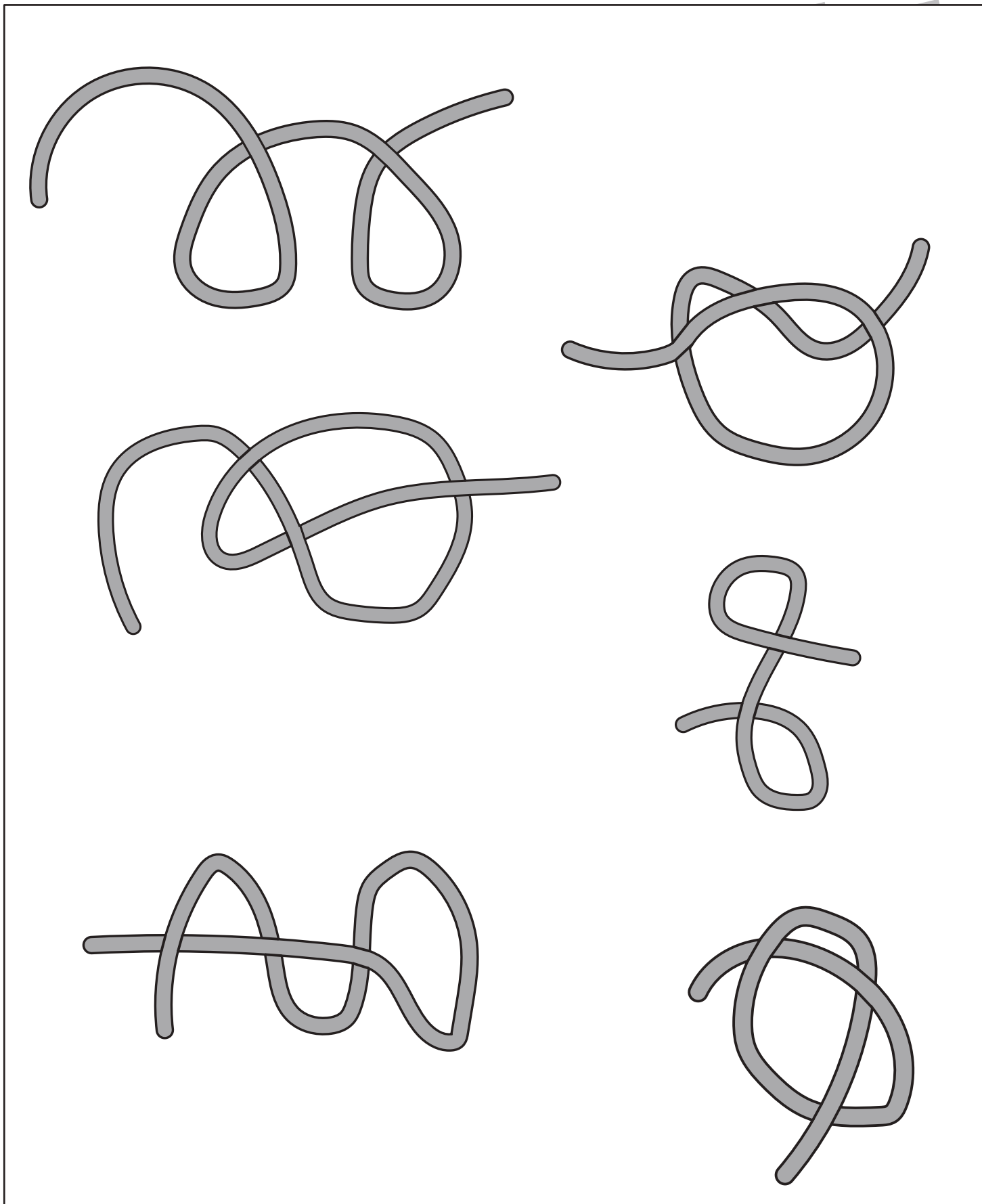


おうちで、やろう。

Study at home. 小学校受験の家庭学習教材

推理：紐 1

四角の中のひもの両端を引っ張ると結び目が出るものに○をつけます。



※1. このプリントは、しながわ・目黒こどもスクールのウェブサイトからダウンロードできます。無断複写・引用はご遠慮ください。

※2. このプリントを活用したオンライン授業のスケジュールは、しながわ・目黒こどもスクールのウェブサイトでご確認ください。

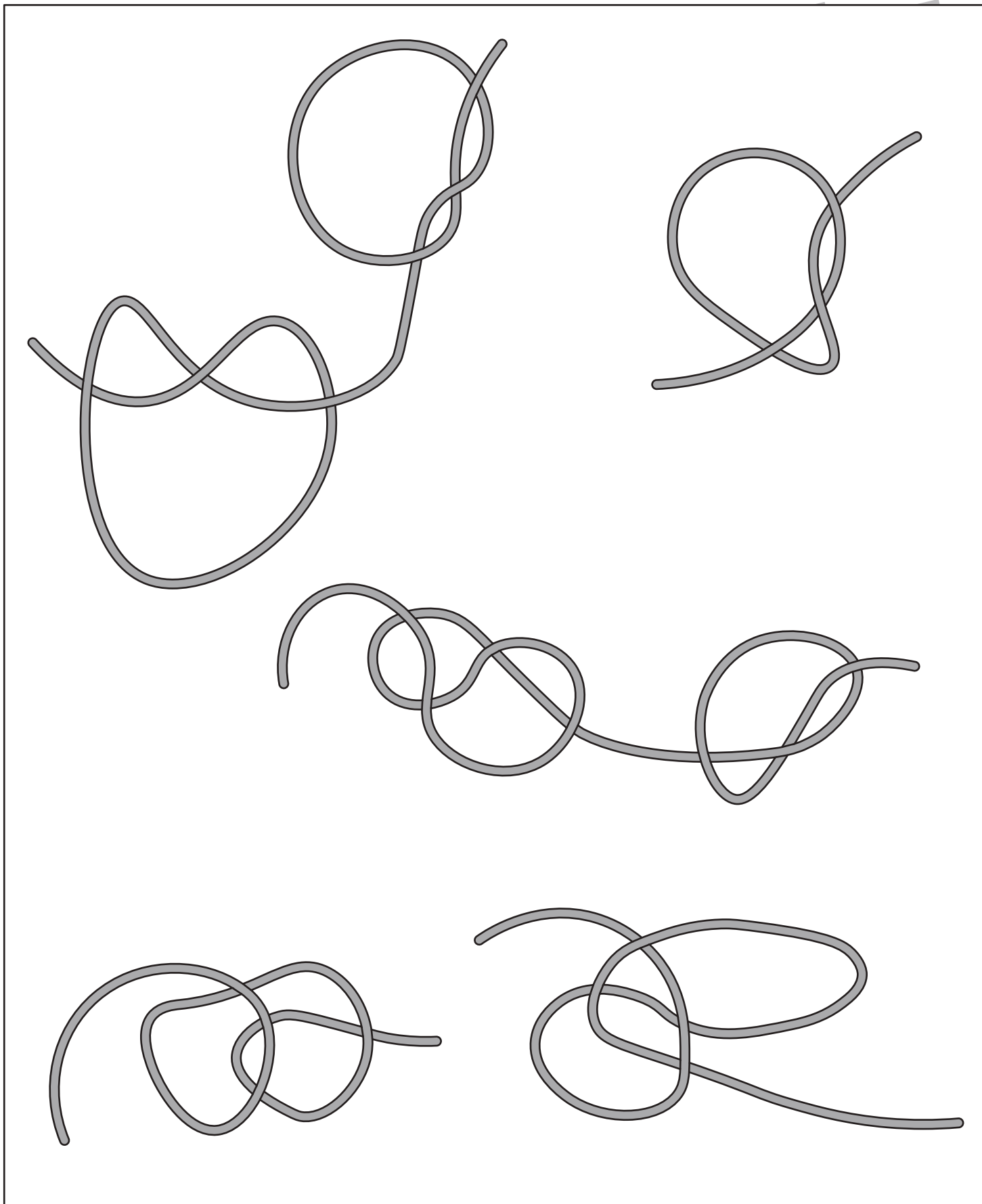


おうちで、やろう。

Study at home. 小学校受験の家庭学習教材

推理：紐2

四角の中のひもの両端を引っ張ると結び目が出来るものを探します。結び目が1つの場合は○を、結び目が2つ出来るものは△をつけます。



※1. このプリントは、しながわ・目黒こどもスクールのウェブサイトからダウンロードできます。無断複写・引用はご遠慮ください。

※2. このプリントを活用したオンライン授業のスケジュールは、しながわ・目黒こどもスクールのウェブサイトでご確認ください。



おうちで、やろう。

Study at home. 小学校受験の家庭学習教材

推理：広さ 14

それぞれの四角の白い部分と灰色の部分の広さを比べます。広い方を考えて下のマスに○をつけます。

 <input type="checkbox"/> <input type="checkbox"/>	 <input type="checkbox"/> <input type="checkbox"/>	 <input type="checkbox"/> <input type="checkbox"/>
 <input type="checkbox"/> <input type="checkbox"/>	 <input type="checkbox"/> <input type="checkbox"/>	 <input type="checkbox"/> <input type="checkbox"/>
 <input type="checkbox"/> <input type="checkbox"/>	 <input type="checkbox"/> <input type="checkbox"/>	 <input type="checkbox"/> <input type="checkbox"/>

※1. このプリントは、しながわ・目黒こどもスクールのウェブサイトでダウンロードができます。無断複写・引用はご遠慮ください。

※2. このプリントを活用したオンライン授業のスケジュールは、しながわ・目黒こどもスクールのウェブサイトでご確認ください。

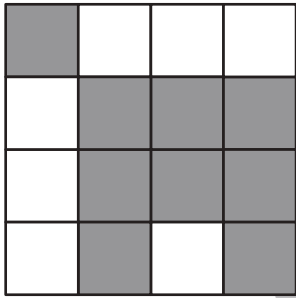
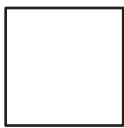

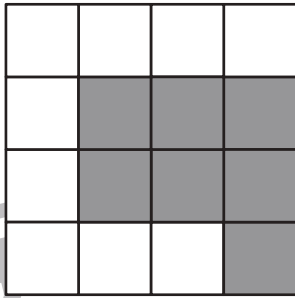


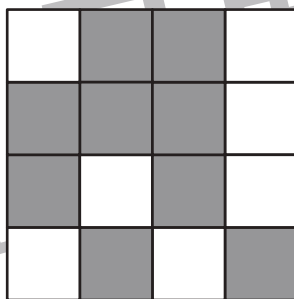


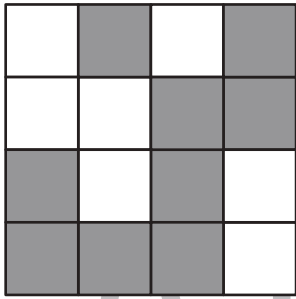


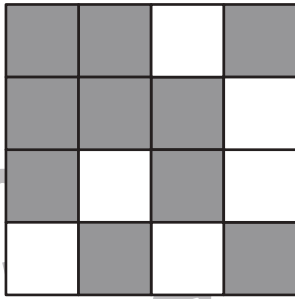


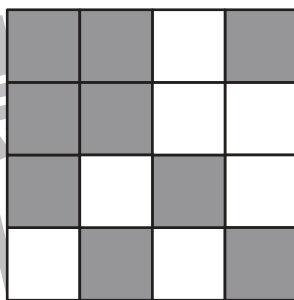
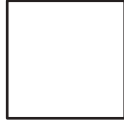

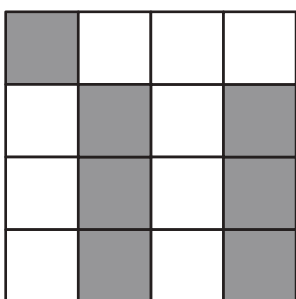
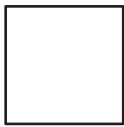
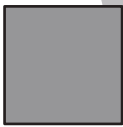
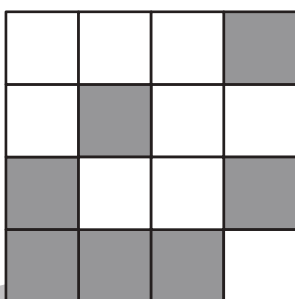


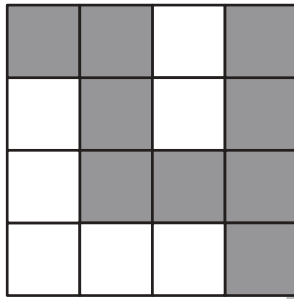




おうちで、やろう。

Study at home. 小学校受験の家庭学習教材

推理：広さ 15

それぞれの四角の白い部分と灰色の部分の広さを比べます。広い方を考えて下のマスに○をつけます。

※1. このプリントは、しながわ・目黒こどもスクールのウェブサイトでダウンロードができます。無断複写・引用はご遠慮ください。

※2. このプリントを活用したオンライン授業のスケジュールは、しながわ・目黒こどもスクールのウェブサイトでご確認ください。



おうちで、やろう。

Study at home. 小学校受験の家庭学習教材

推理：広さ16

それぞれの四角の白い部分と灰色の部分の広さを比べます。狭い方を考えて下のマスに○をつけます。

※1. このプリントは、しながわ・目黒こどもスクールのウェブサイトでダウンロードができます。無断複写・引用はご遠慮ください。

※2. このプリントを活用したオンライン授業のスケジュールは、しながわ・目黒こどもスクールのウェブサイトでご確認ください。

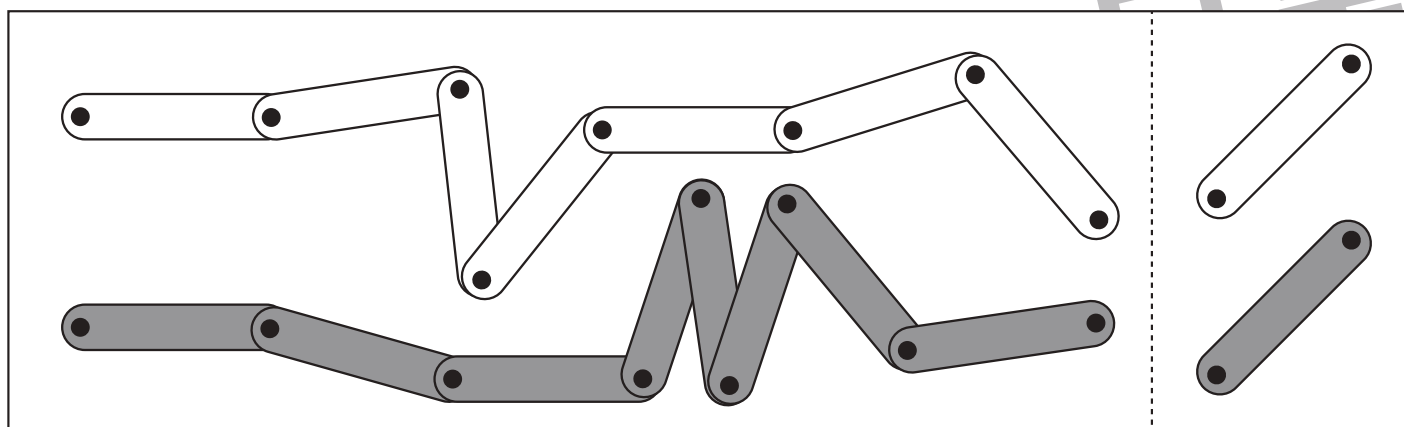
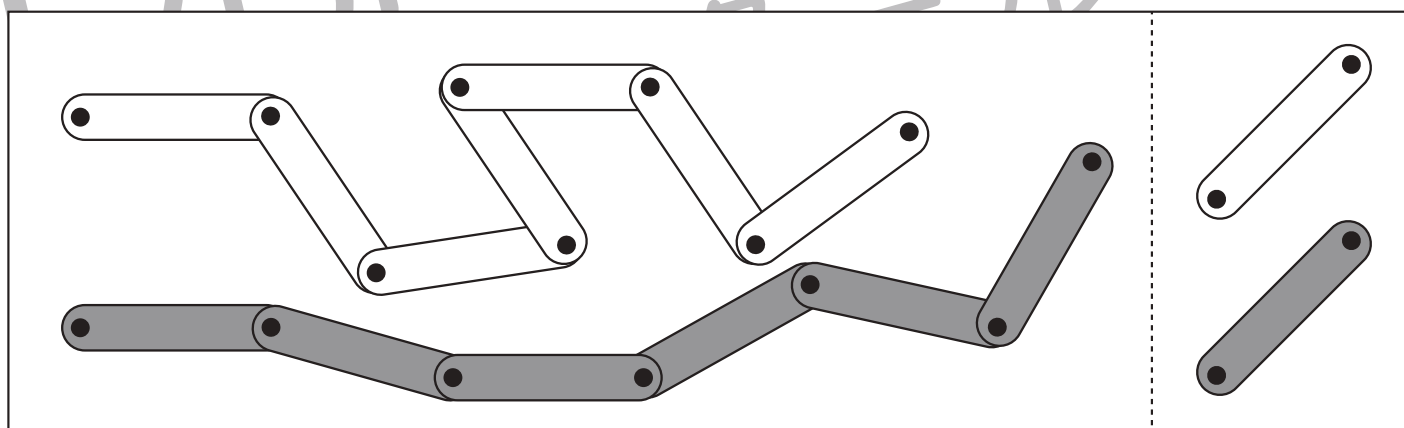
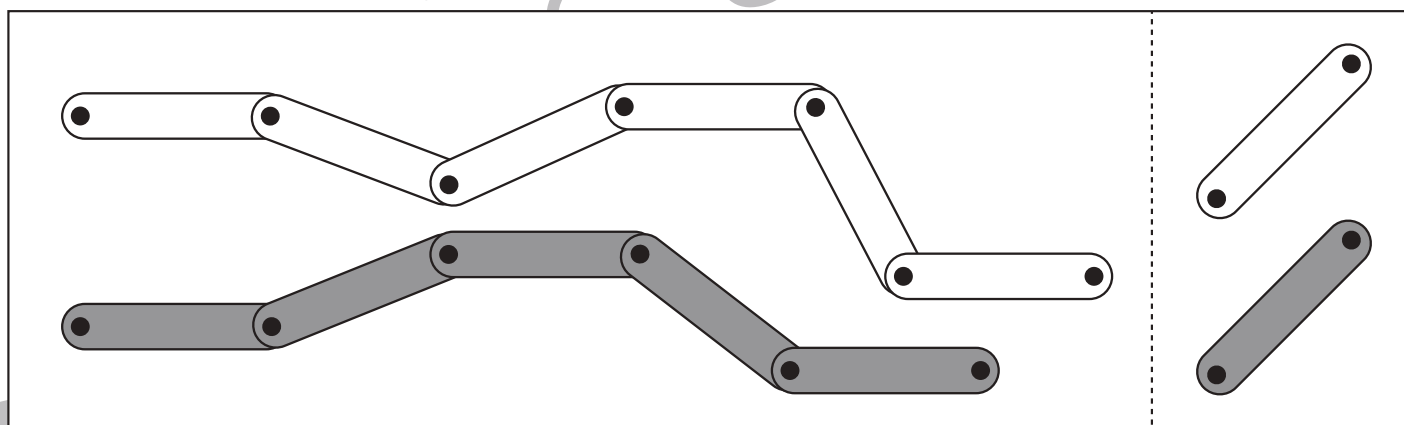
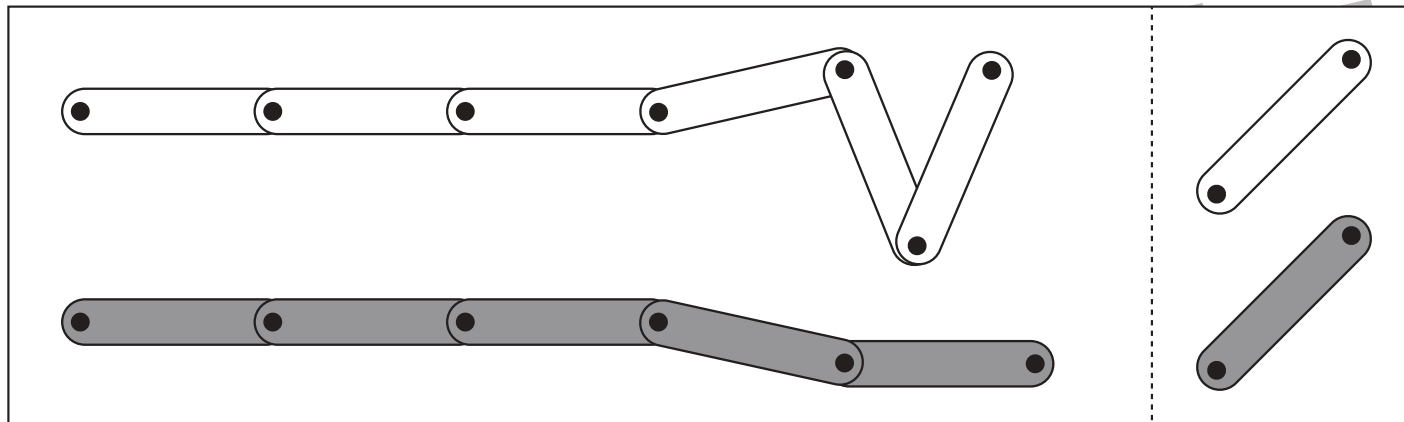


おうちで、やろう。

Study at home. 小学校受験の家庭学習教材

数量：長さ9

同じ色の部品を組み合わせて長い道をつくりました。どちらの色の方が長いかを考えて、点線の右の部品に○をつけましょう。



※1. このプリントは、しながわ・目黒こどもスクールのウェブサイトでダウンロードができます。無断複写・引用はご遠慮ください。

※2. このプリントを活用したオンライン授業のスケジュールは、しながわ・目黒こどもスクールのウェブサイトでご確認ください。

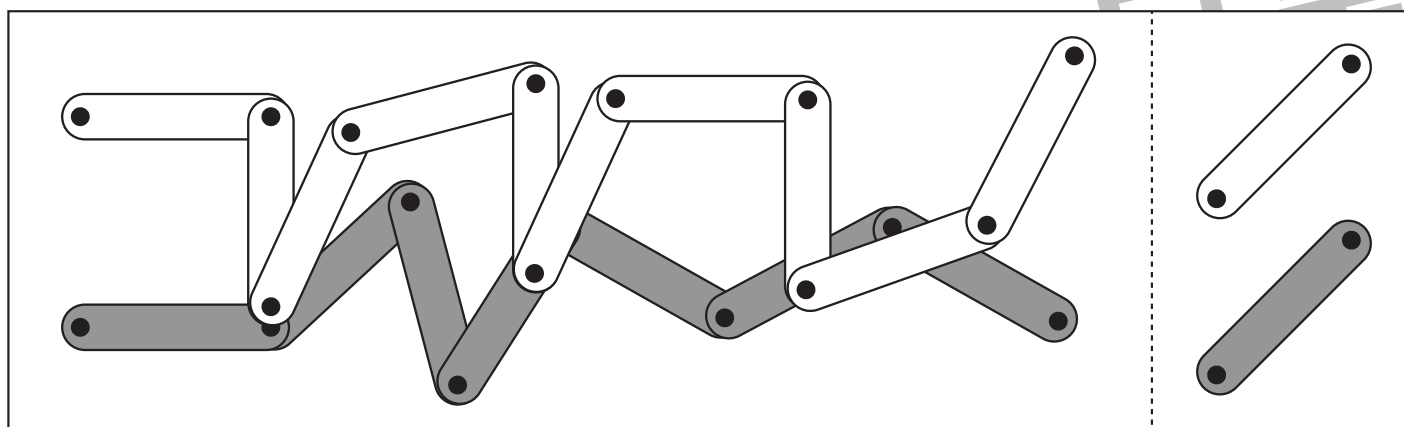
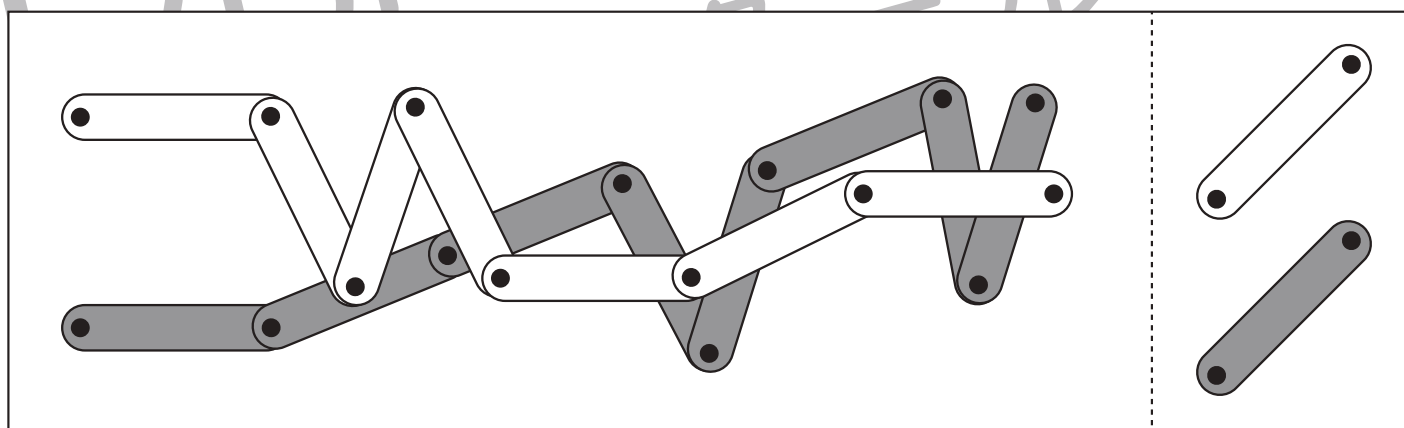
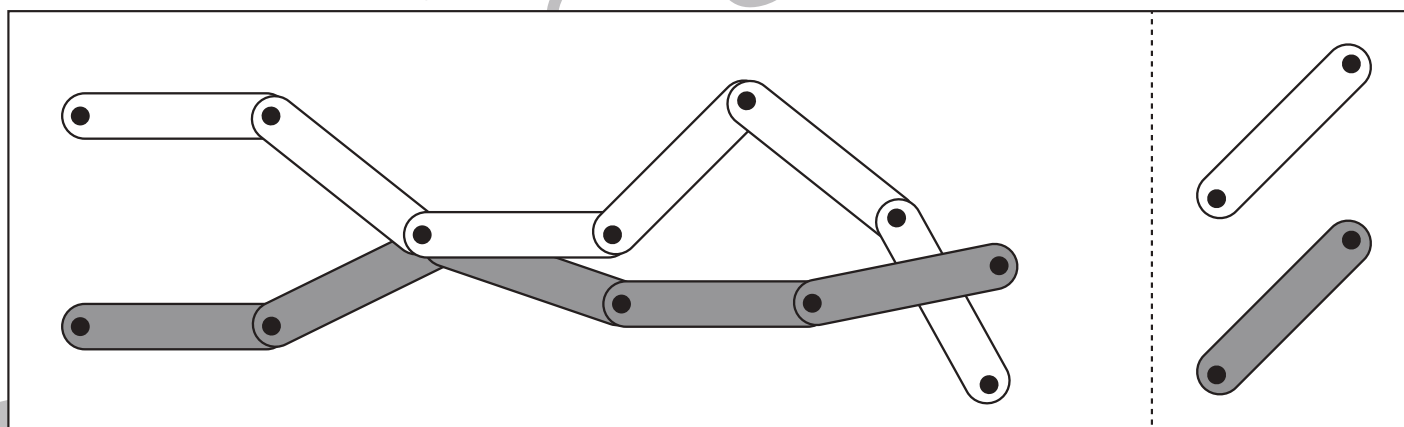
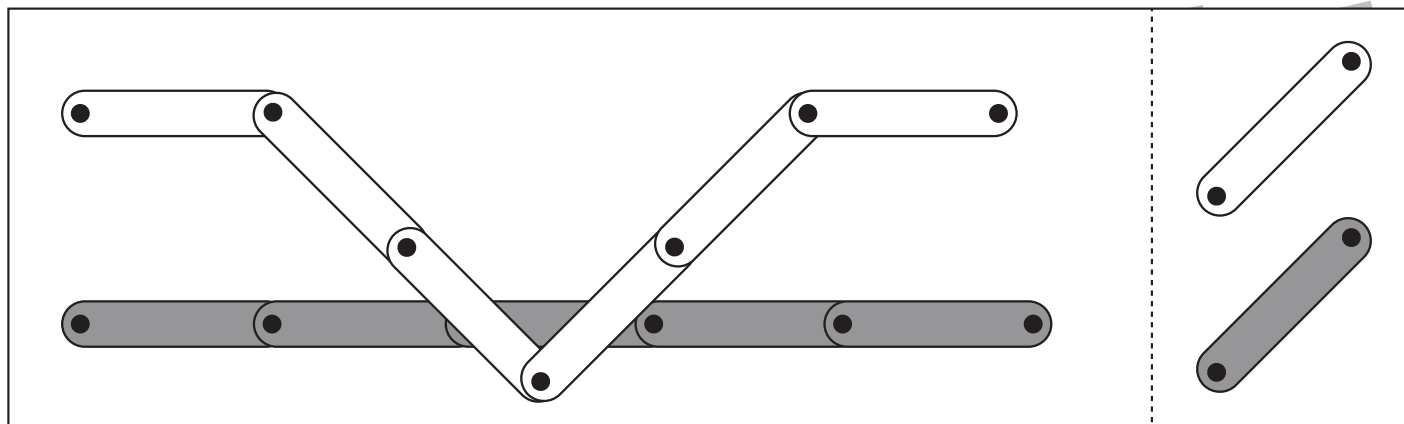


おうちで、やろう。

Study at home. 小学校受験の家庭学習教材

数量：長さ 10

同じ色の部品を組み合わせて長い道をつくりました。どちらの色の方が長いかを考えて、点線の右の部品に○をつけましょう。



※1. このプリントは、しながわ・目黒こどもスクールのウェブサイトでダウンロードができます。無断複写・引用はご遠慮ください。

※2. このプリントを活用したオンライン授業のスケジュールは、しながわ・目黒こどもスクールのウェブサイトでご確認ください。