



おうちで、やろう。

Study at home. 小学校受験の家庭学習教材

図形：折り重ね 26

左の四角を真ん中の太い線で矢印の方向へ折り重ねたとき、隠れてしまう○を考えて右のマスに○をかきます。

The grid consists of 12 pairs of 2x2 grids. Each pair is connected by a vertical line with an arrow pointing to the right, indicating a fold. The left 2x2 grid in each pair has a vertical fold line in the center. The right 2x2 grid shows the result of the fold, with circles placed in the positions that would be visible after the fold.

※1. このプリントは、しながわ・目黒こどもスクールのウェブサイトでダウンロードができます。無断複写・引用はご遠慮ください。

※2. このプリントを活用したオンライン授業のスケジュールは、しながわ・目黒こどもスクールのウェブサイトでご確認ください。



おうちで、やろう。

Study at home. 小学校受験の家庭学習教材

図形：折り重ね 27

左の四角を真ん中の太い線で矢印の方向へ折り重ねたとき、隠れてしまう○を考えて右のマスに○をかきます。

The main content consists of 12 pairs of 3x3 grids. Each pair illustrates a paper-folding exercise. On the left of each pair is a 3x3 grid with a vertical line in the second column. To the left of this line are two columns of squares, some of which are shaded black. An arrow points from the vertical line to the right. On the right of each pair is a 3x3 grid with circles (○) in various positions, representing the state after the left side has been folded over the right side. The circles that were originally on the left side are now hidden behind the folded paper.

※1. このプリントは、しながわ・目黒こどもスクールのウェブサイトからダウンロードできます。無断複写・引用はご遠慮ください。
 ※2. このプリントを活用したオンライン授業のスケジュールは、しながわ・目黒こどもスクールのウェブサイトでご確認ください。



おうちで、やろう。

Study at home. 小学校受験の家庭学習教材

図形：折り重ね 28

左の四角を真ん中の太い線で矢印の方向へ折り重ねたとき、隠れてしまう○を考えて右のマスに○をかきます。

The image contains 12 pairs of 4x4 grids. Each pair consists of a left grid and a right grid. A vertical line with an arrow pointing right is drawn through the center of each left grid. The left side of the left grid has some cells shaded black. The right side of the left grid has some cells containing circles. An arrow points from the left grid to the right grid, which shows the circles placed in the positions that would be visible after the left side is folded over the right side.

※1. このプリントは、しながわ・目黒こどもスクールのウェブサイトからダウンロードできます。無断複写・引用はご遠慮ください。

※2. このプリントを活用したオンライン授業のスケジュールは、しながわ・目黒こどもスクールのウェブサイトでご確認ください。



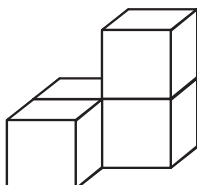
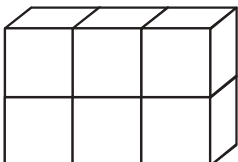
おうちで、やろう。

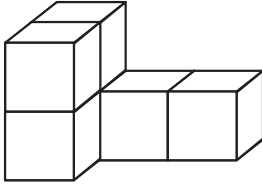
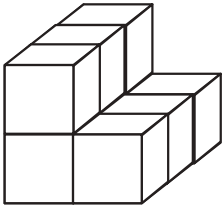
Study at home. 小学校受験の家庭学習教材

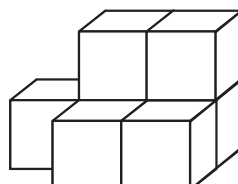
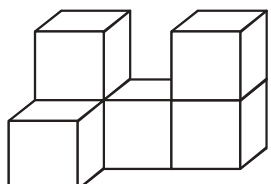
推理：積み木 19

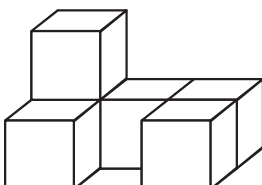
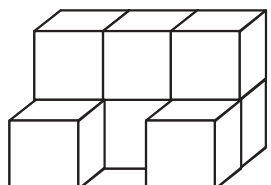
左の四角の中の2種類の積み木の数をかぞえます。

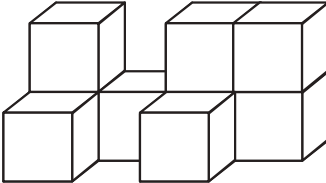
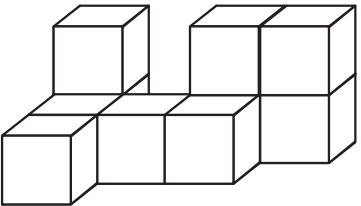
この2種類の積み木の数の違いを考えてその数だけ一番右の四角に○をかきます。

		$\bigcirc \times 2$
---	---	---------------------

		$\bigcirc \times 3$
--	--	---------------------

		$\bigcirc \times 1$
---	---	---------------------

		$\bigcirc \times 2$
---	---	---------------------

		$\bigcirc \times 1$
---	--	---------------------

※1. このプリントは、しながわ・目黒こどもスクールのウェブサイトでダウンロードができます。無断複写・引用はご遠慮ください。

※2. このプリントを活用したオンライン授業のスケジュールは、しながわ・目黒こどもスクールのウェブサイトでご確認ください。



おうちで、やろう。

Study at home. 小学校受験の家庭学習教材

推理：積み木 20

左の四角の中の2種類の積み木のかぞえ方を。

この2種類の積み木のかぞえ方の違いを考えてその数だけ一番右の四角に○をかきます。

	$\bigcirc \times 2$
--	---------------------

	$\bigcirc \times 2$
--	---------------------

	$\bigcirc \times 2$
--	---------------------

	$\bigcirc \times 2$
--	---------------------

	$\bigcirc \times 1$
--	---------------------

※1. このプリントは、しながわ・目黒こどもスクールのウェブサイトでダウンロードができます。無断複写・引用はご遠慮ください。

※2. このプリントを活用したオンライン授業のスケジュールは、しながわ・目黒こどもスクールのウェブサイトでご確認ください。



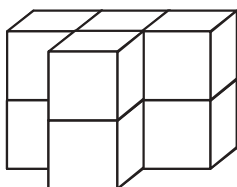
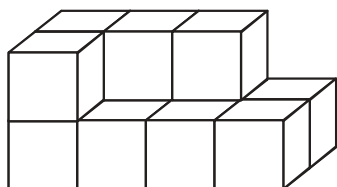
おうちで、やろう。

Study at home. 小学校受験の家庭学習教材

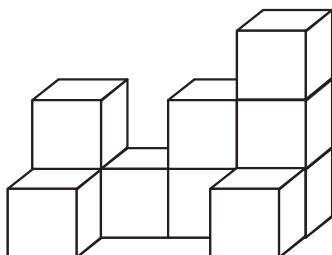
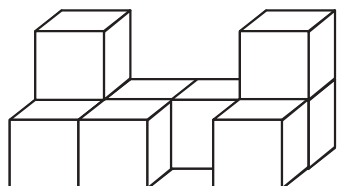
推理：積み木 21

左の四角の中の2種類の積み木の数をかぞえます。

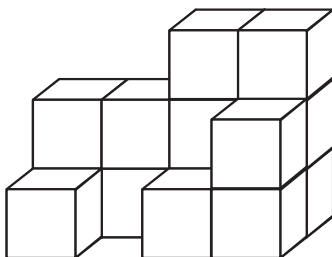
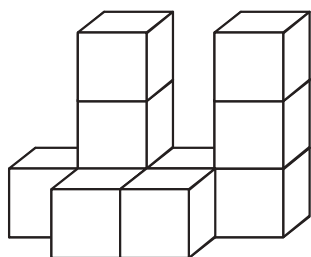
この2種類の積み木の数の違いを考えてその数だけ一番右の四角に○をかきます。



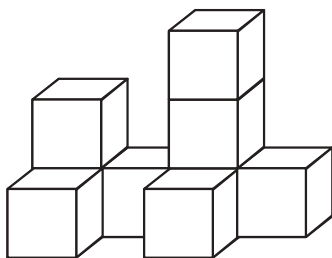
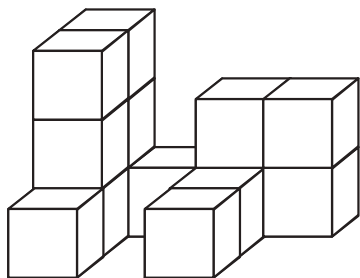
$$\bigcirc \times 4$$



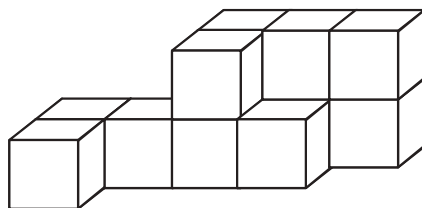
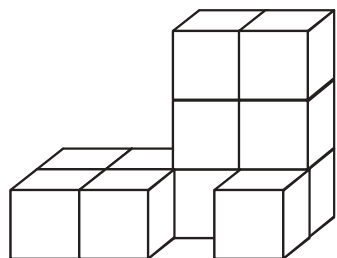
$$\bigcirc \times 1$$



$$\bigcirc \times 4$$



$$\bigcirc \times 5$$



$$\bigcirc \times 1$$

※1. このプリントは、しながわ・目黒こどもスクールのウェブサイトでダウンロードができます。無断複写・引用はご遠慮ください。

※2. このプリントを活用したオンライン授業のスケジュールは、しながわ・目黒こどもスクールのウェブサイトでご確認ください。





おうちで、やろう。

Study at home. 小学校受験の家庭学習教材

数量：加減 28

左の四角の中のクッキーをウサギさんが2枚ずつ食べてしまいました。ウサギさんが食べた後、残ったクッキーは何枚ですか。右の四角から選んで点と点を線で結びます。

The matching exercise consists of 8 boxes arranged in two columns of four. Each box contains a different number of checkerboard cookies. The boxes are connected by four lines that cross each other. The connections are as follows:

- Top-left box (6 cookies) connects to the second box from the top-right (3 cookies).
- Second box from the top-left (4 cookies) connects to the top-right box (5 cookies).
- Third box from the top-left (5 cookies) connects to the third box from the top-right (4 cookies).
- Bottom-left box (6 cookies) connects to the bottom-right box (2 cookies).

※1. このプリントは、しながわ・目黒こどもスクールのウェブサイトでダウンロードができます。無断複写・引用はご遠慮ください。

※2. このプリントを活用したオンライン授業のスケジュールは、しながわ・目黒こどもスクールのウェブサイトでご確認ください。

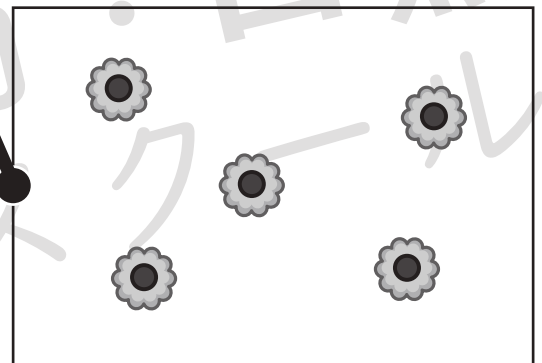
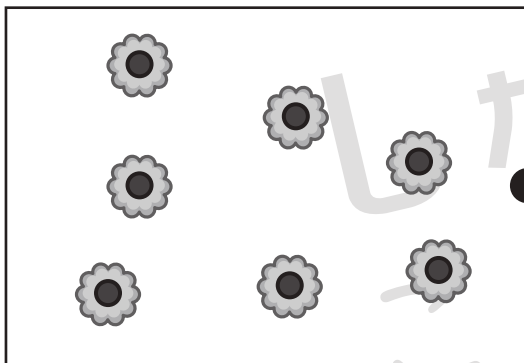
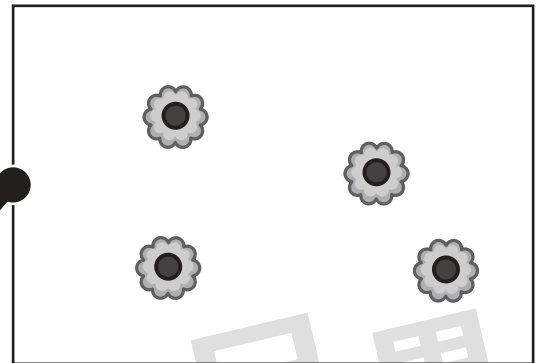
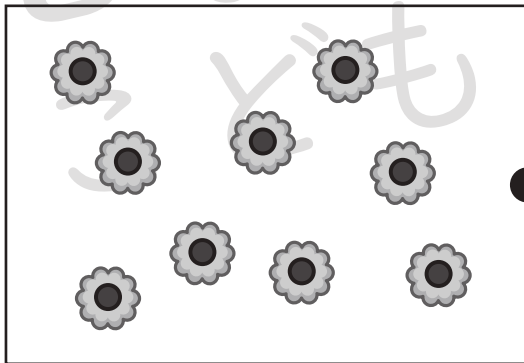
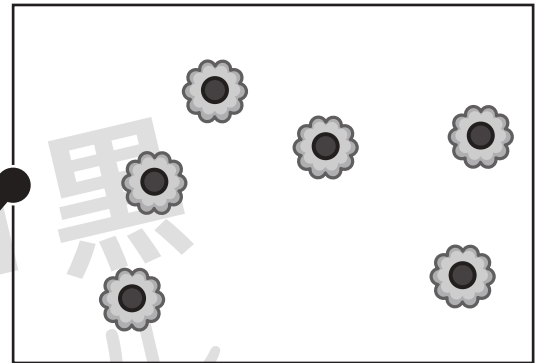
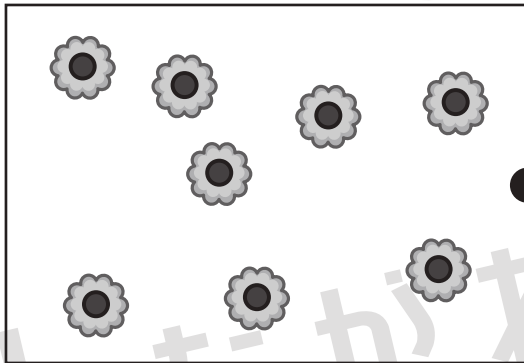
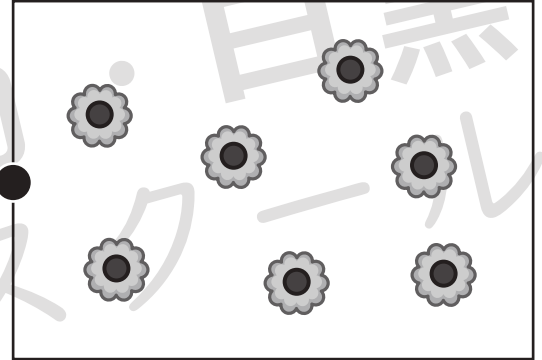
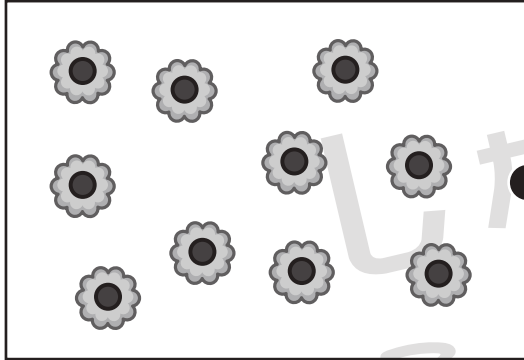


おうちで、やろう。

Study at home. 小学校受験の家庭学習教材

数量：加減 29

左の四角の中のクッキーをウサギさんが3枚ずつ食べてしまいました。ウサギさんが食べた後、残ったクッキーは何枚ですか。右の四角から選んで点と点を線で結びます。



※1. このプリントは、しながわ・目黒こどもスクールのウェブサイトでダウンロードができます。無断複写・引用はご遠慮ください。
※2. このプリントを活用したオンライン授業のスケジュールは、しながわ・目黒こどもスクールのウェブサイトでご確認ください。



おうちで、やろう。

Study at home. 小学校受験の家庭学習教材

数量：加減 30

左の四角の中のクッキーをウサギさんが4枚ずつ食べてしまいました。ウサギさんが食べた後、残ったクッキーは何枚ですか。右の四角から選んで点と点を線で結びます。

The image shows a matching exercise. On the left, there are four boxes, each containing 10 heart-shaped cookies. On the right, there are four boxes, each containing a different number of heart-shaped cookies: 5, 7, 6, and 9. In the center, there is a path of eight dots connected by lines, forming a zig-zag pattern. The path starts at the top-left dot, goes to the top-right dot, then to the second dot from the bottom-left, then to the second dot from the bottom-right, then to the third dot from the bottom-left, then to the third dot from the bottom-right, then to the bottom-left dot, and finally to the bottom-right dot. This path is intended to be connected to the boxes on the left and right to solve the problem.

※1. このプリントは、しながわ・目黒こどもスクールのウェブサイトでダウンロードができます。無断複写・引用はご遠慮ください。

※2. このプリントを活用したオンライン授業のスケジュールは、しながわ・目黒こどもスクールのウェブサイトでご確認ください。