



おうちで、やろう。

Study at home. 小学校受験の家庭学習教材

図形：構成 30

左の形を右の四角の中のパズルを使って作ります。この時、使わないパズルを1つ選んで○をつけます。

※1. このプリントは、しながわ・目黒こどもスクールのウェブサイトからダウンロードできます。無断複写・引用はご遠慮ください。
 ※2. このプリントを活用したオンライン授業のスケジュールは、しながわ・目黒こどもスクールのウェブサイトでご確認ください。



おうちで、やろう。

Study at home. 小学校受験の家庭学習教材

図形：構成 31

左の形を右の四角の中のパズルを使って作ります。この時、使わないパズルを1つ選んで○をつけます。

※1. このプリントは、しながわ・目黒こどもスクールのウェブサイトからダウンロードできます。無断複写・引用はご遠慮ください。

※2. このプリントを活用したオンライン授業のスケジュールは、しながわ・目黒こどもスクールのウェブサイトでご確認ください。

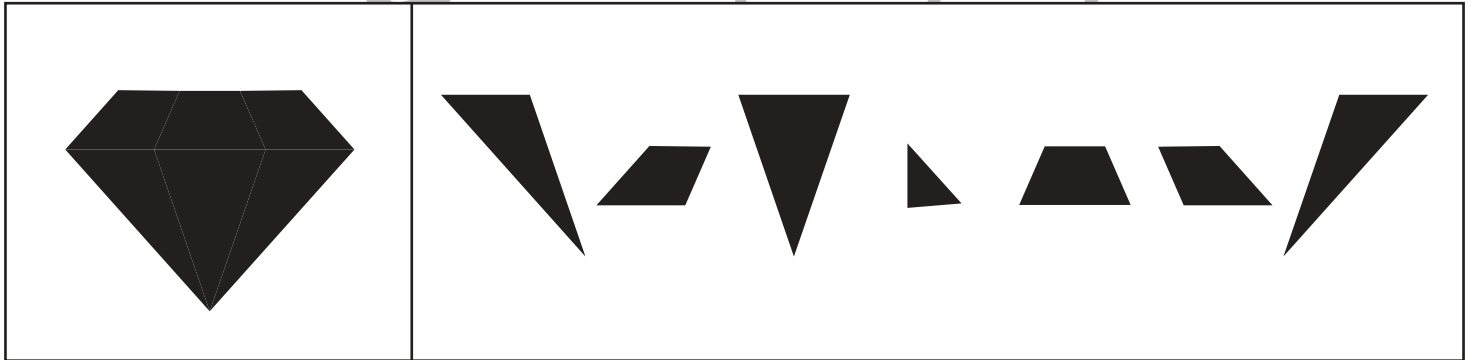
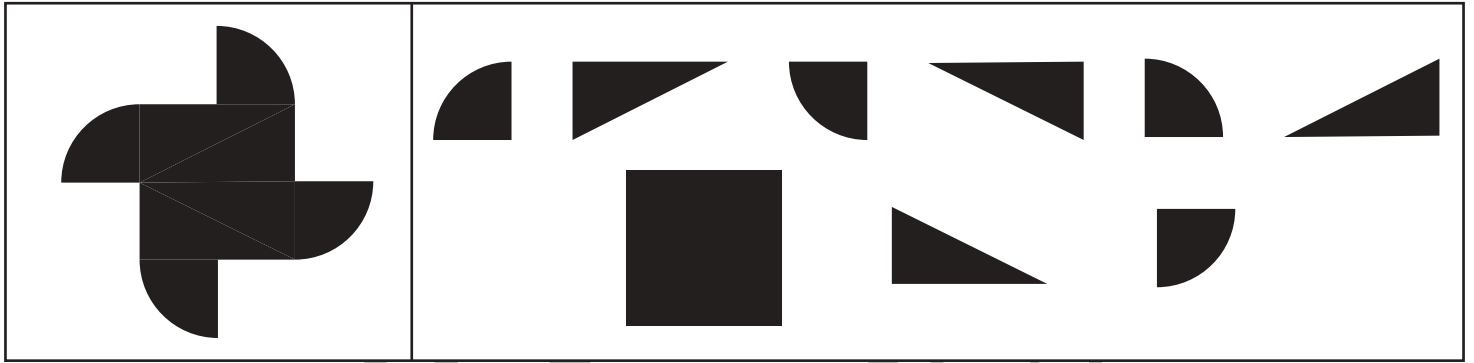


おうちで、やろう。

Study at home. 小学校受験の家庭学習教材

図形：構成 32

左の形を右の四角の中のパズルを使って作ります。この時、使わないパズルを1つ選んで○をつけます。



※1. このプリントは、しながわ・目黒こどもスクールのウェブサイトからダウンロードできます。無断複写・引用はご遠慮ください。
 ※2. このプリントを活用したオンライン授業のスケジュールは、しながわ・目黒こどもスクールのウェブサイトでご確認ください。

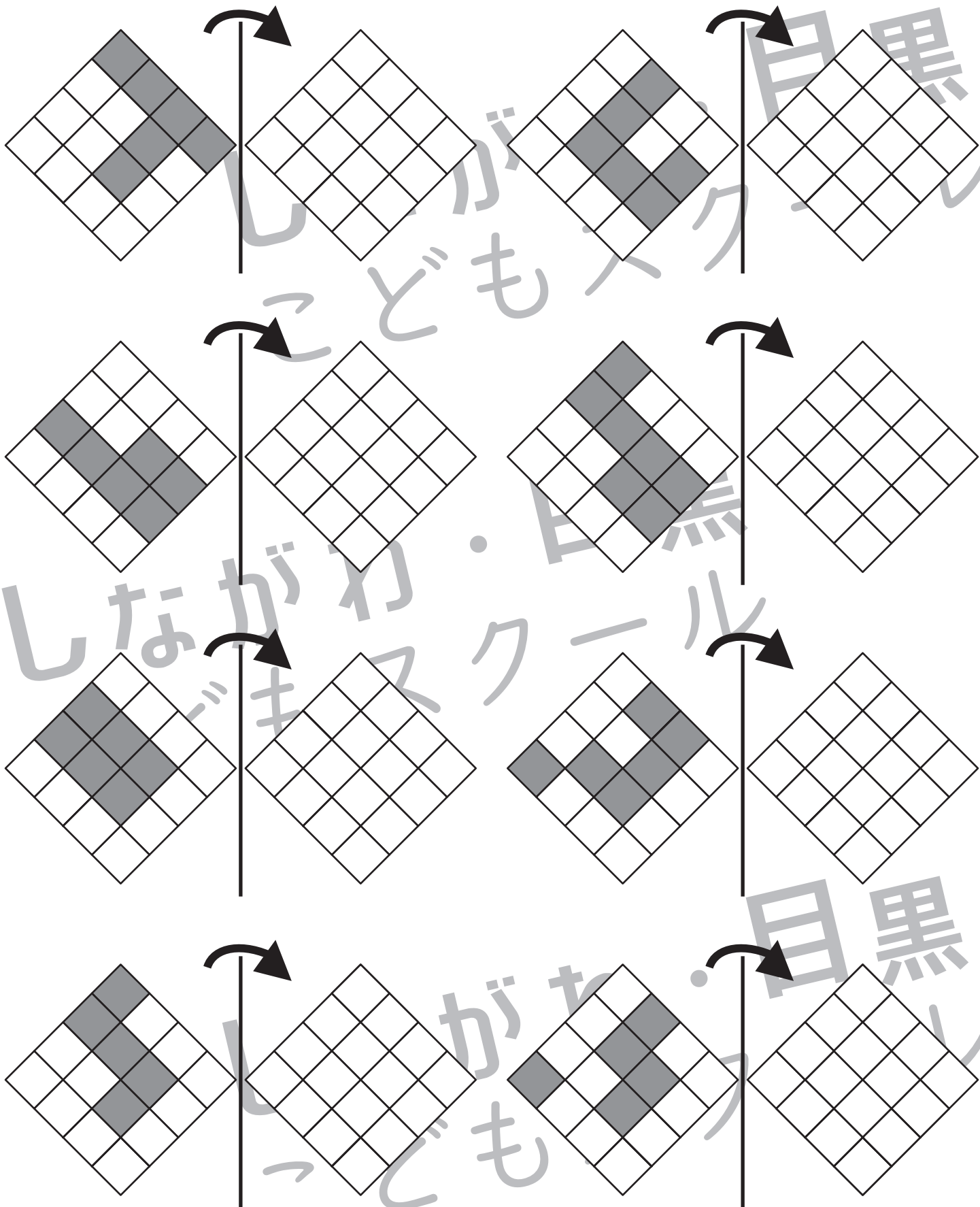


おうちで、やろう。

Study at home. 小学校受験の家庭学習教材

図形：折り重ね 35

それぞれの四角は透明です。真ん中の線で矢印の方へ折り重ねた時の見え方を考えて、マス塗りします。



※1. このプリントは、しながわ・目黒こどもスクールのウェブサイトでダウンロードができます。無断複写・引用はご遠慮ください。
 ※2. このプリントを活用したオンライン授業のスケジュールは、しながわ・目黒こどもスクールのウェブサイトでご確認ください。

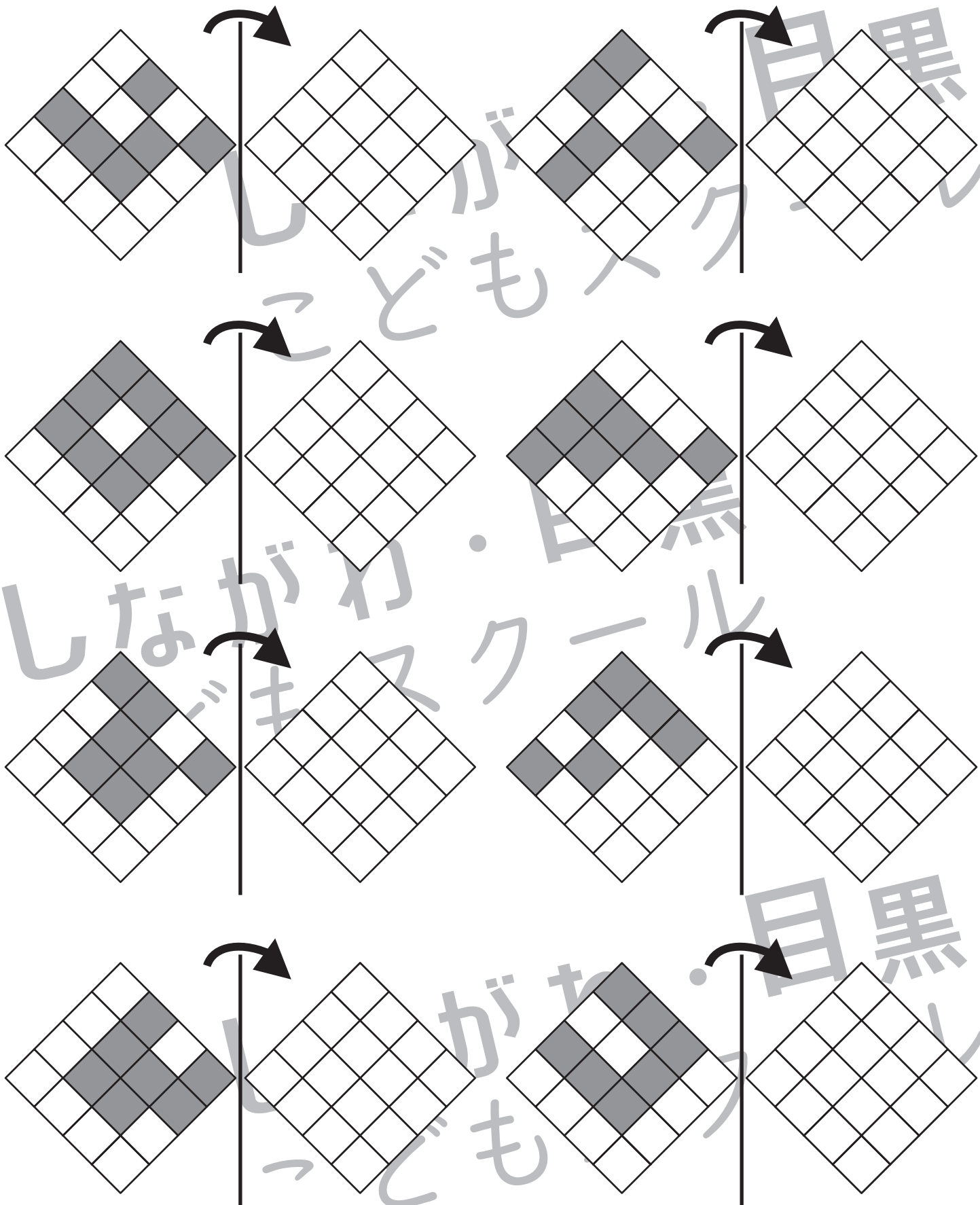


おうちで、やろう。

Study at home. 小学校受験の家庭学習教材

図形：折り重ね 36

それぞれの四角は透明です。真ん中の線で矢印の方へ折り重ねた時の見え方を考えて、マス塗りします。



※1. このプリントは、しながわ・目黒こどもスクールのウェブサイトでダウンロードができます。無断複写・引用はご遠慮ください。
 ※2. このプリントを活用したオンライン授業のスケジュールは、しながわ・目黒こどもスクールのウェブサイトでご確認ください。

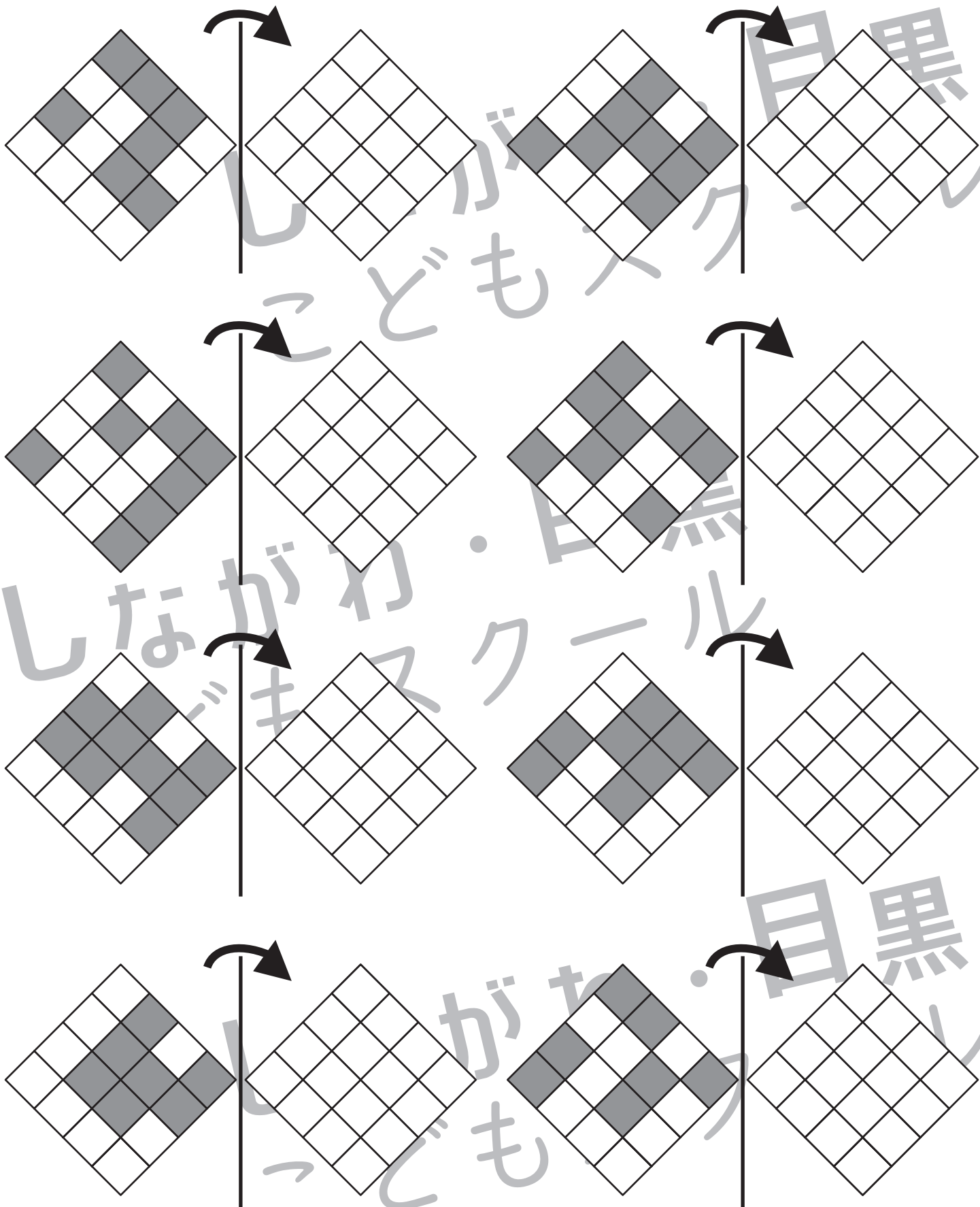


おうちで、やろう。

Study at home. 小学校受験の家庭学習教材

図形：折り重ね 37

それぞれの四角は透明です。真ん中の線で矢印の方へ折り重ねた時の見え方を考えて、マス塗りします。



※1. このプリントは、しながわ・目黒こどもスクールのウェブサイトでダウンロードができます。無断複写・引用はご遠慮ください。
 ※2. このプリントを活用したオンライン授業のスケジュールは、しながわ・目黒こどもスクールのウェブサイトでご確認ください。

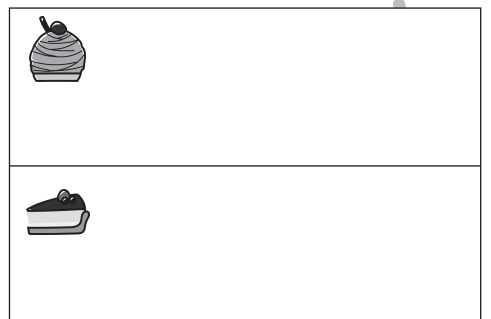
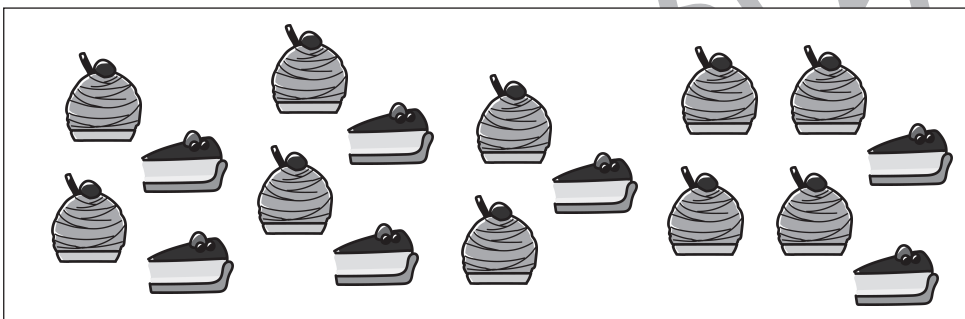
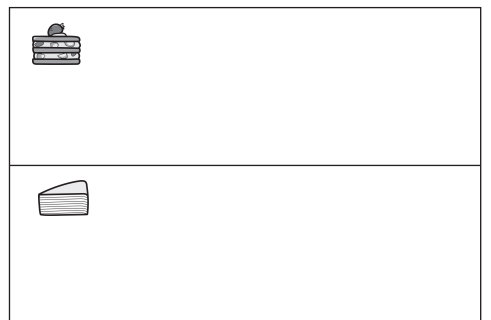
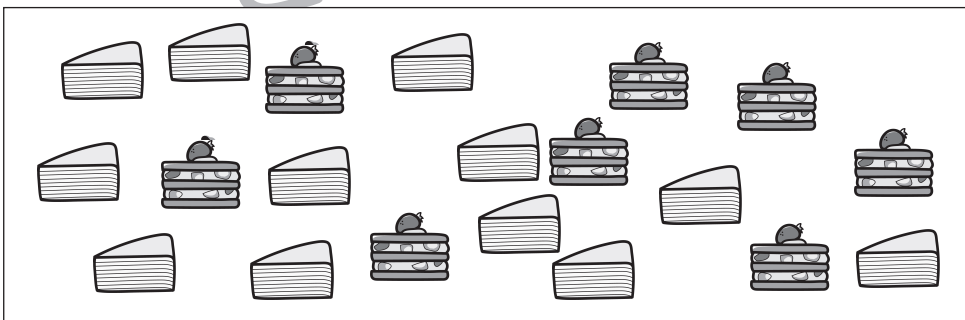
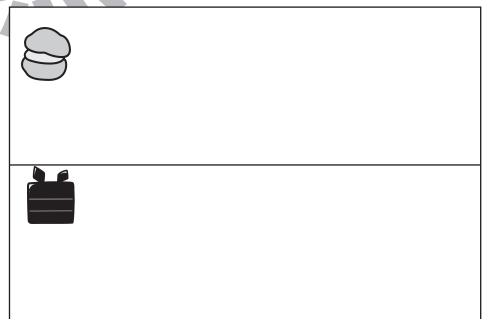
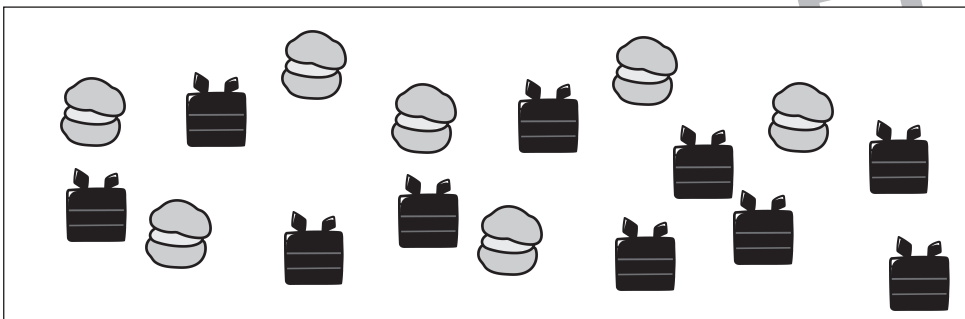
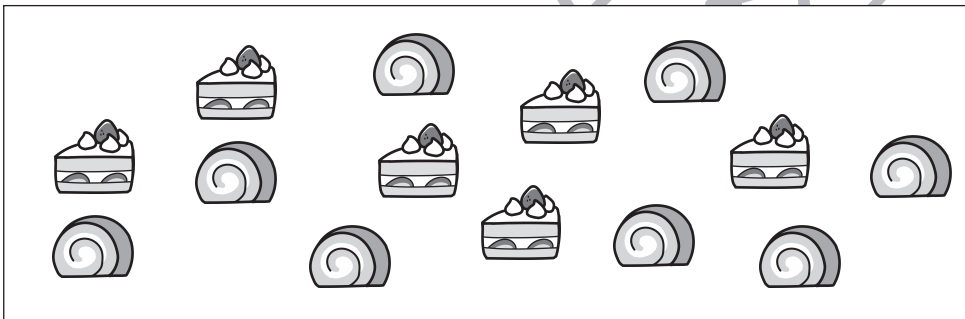
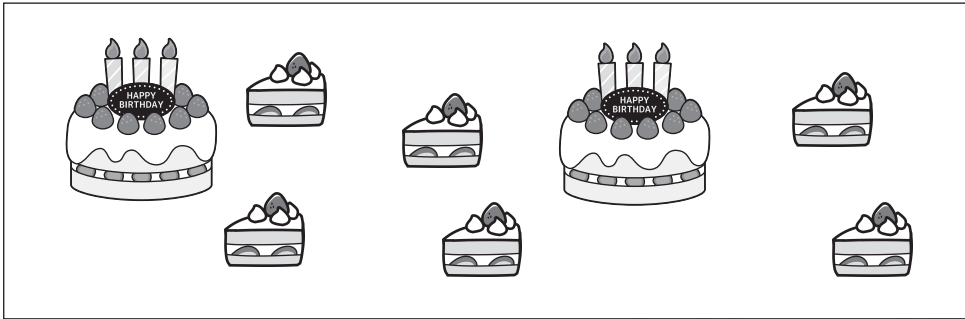


おうちで、やろう。

Study at home. 小学校受験の家庭学習教材

数量：同数 12

左の四角の中には 2 種類の食べ物がありますが、数が違います。この 2 つの食べ物の数を同じにするにはどちらの食べ物を増やせばよいですか。右の四角の増やす食べ物の四角にその数だけ〇をかきます。



※ 1. このプリントは、しながわ・目黒こどもスクールのウェブサイトでダウンロードができます。無断複写・引用はご遠慮ください。
※ 2. このプリントを活用したオンライン授業のスケジュールは、しながわ・目黒こどもスクールのウェブサイトでご確認ください。

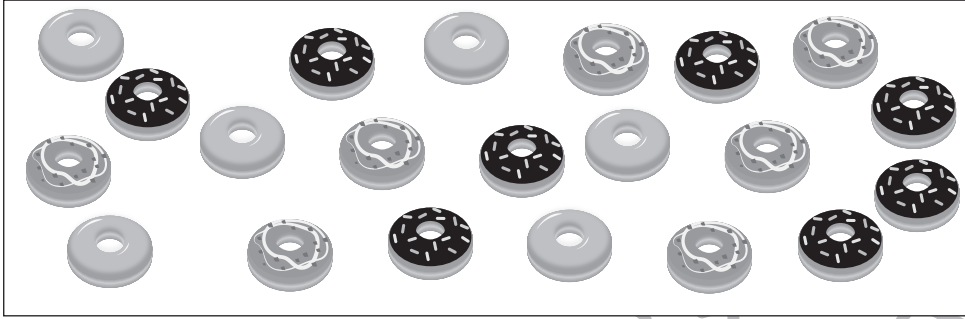


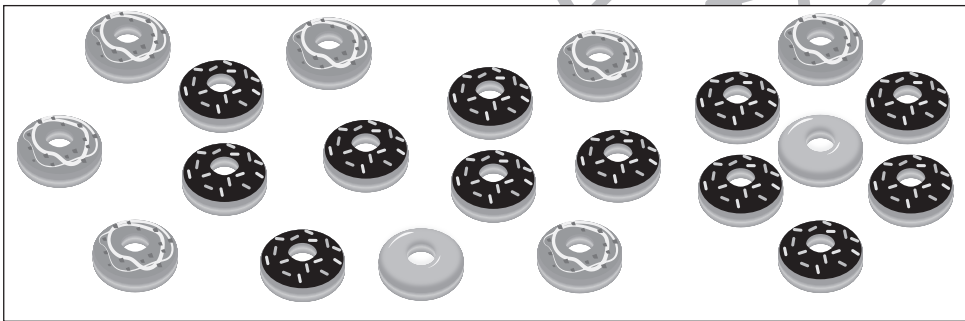
おうちで、やろう。

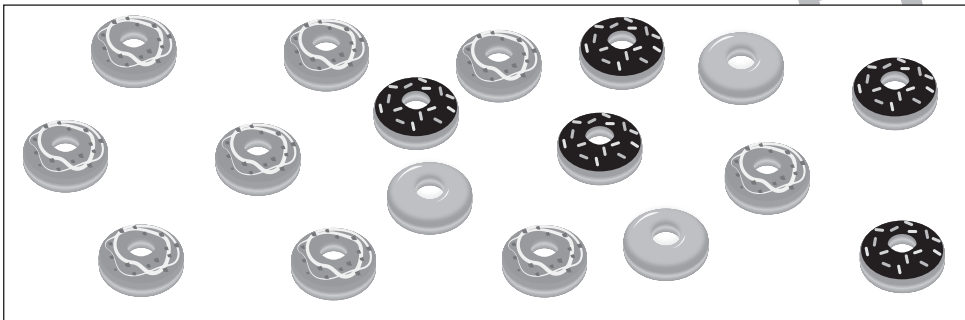
Study at home. 小学校受験の家庭学習教材

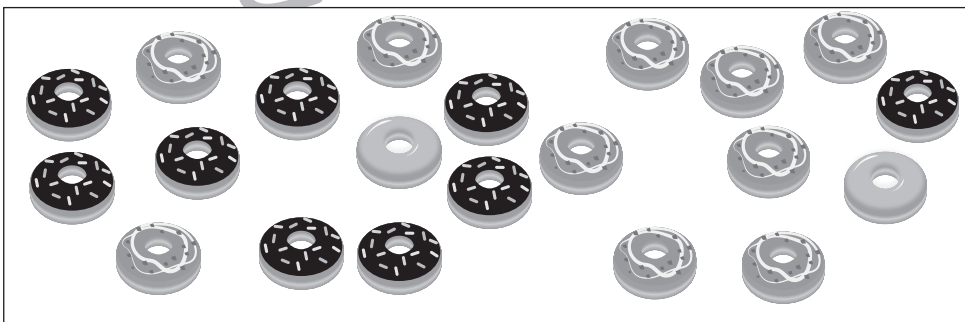
数量：同数 13

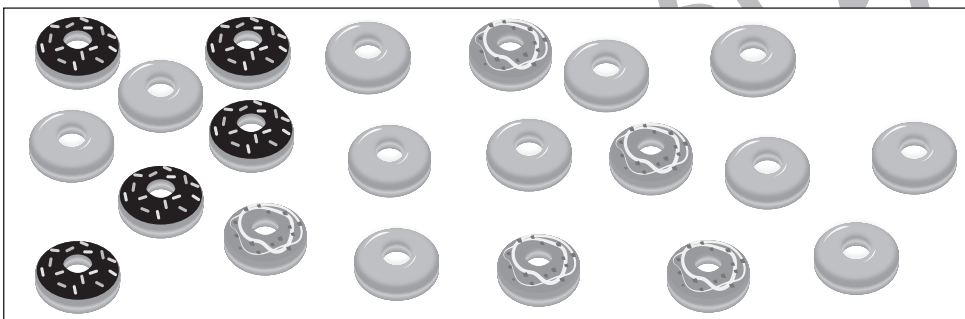
左の四角の中には3種類の食べ物がありますが、数が違います。この3つの食べ物の数を同じにするにはどの食べ物を増やせばよいですか。右の四角の増やす食べ物の四角にその数だけ〇をかきます。











※1. このプリントは、しながわ・目黒こどもスクールのウェブサイトでダウンロードができます。無断複写・引用はご遠慮ください。
※2. このプリントを活用したオンライン授業のスケジュールは、しながわ・目黒こどもスクールのウェブサイトでご確認ください。

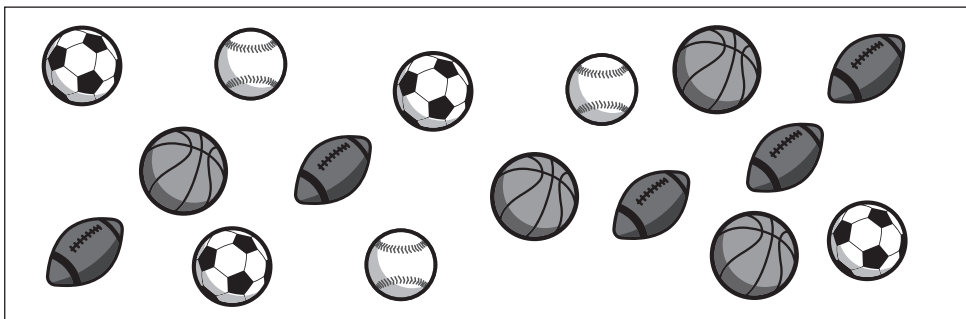


おうちで、やろう。

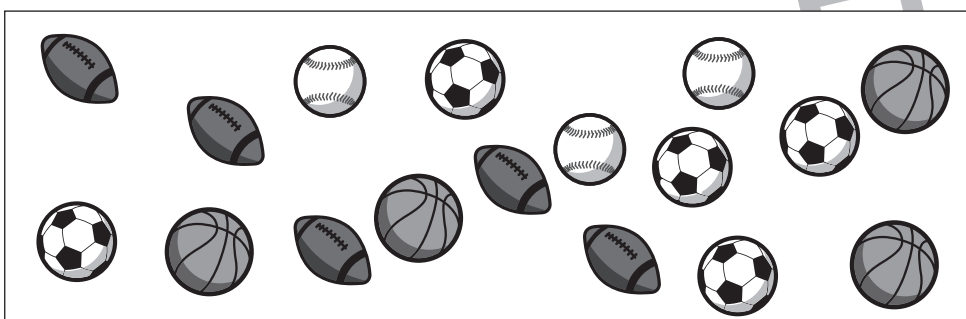
Study at home. 小学校受験の家庭学習教材

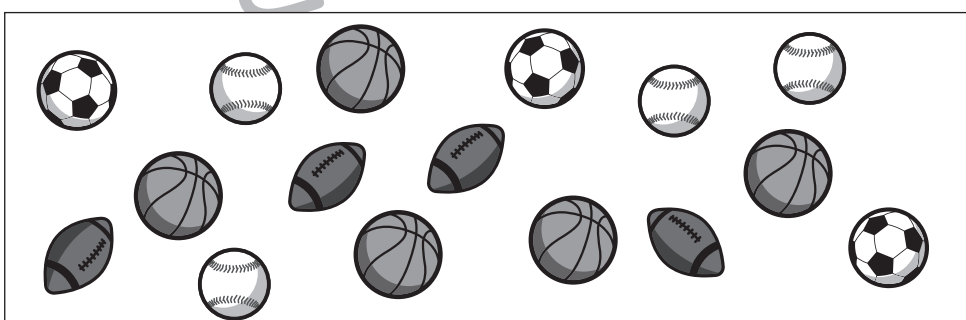
数量：同数 14

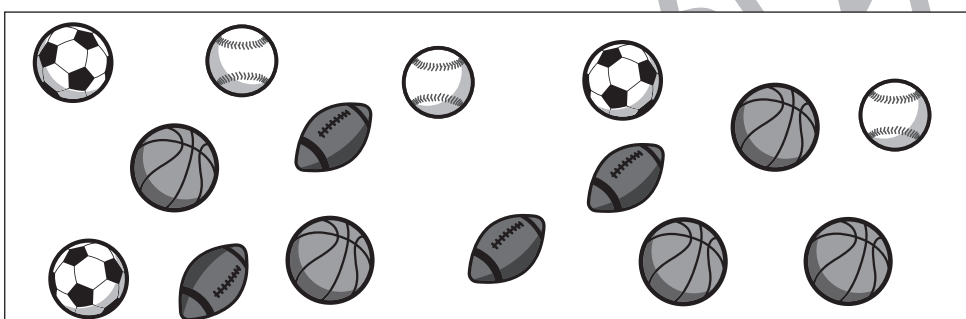
左の四角の中には4種類のボールがあります。この4つのうち同じ数のボールがあります。同じ数のボールをみつけて、右の四角のそのボールの場所に、その数だけ〇をかきます。











※1. このプリントは、しながわ・目黒こどもスクールのウェブサイトでダウンロードができます。無断複写・引用はご遠慮ください。

※2. このプリントを活用したオンライン授業のスケジュールは、しながわ・目黒こどもスクールのウェブサイトでご確認ください。



おうちで、やろう。

Study at home. 小学校受験の家庭学習教材

処理：模写9

左の四角がお手本です。黒いマスと灰色のマス場所を考えて、右の四角の同じ場所に記号をかきます。黒いマスの場所には○、灰色のマスの場所には×をかきます。この問題はスピードを意識して取り組む練習をしてみましょう。(1分30秒～2分)

●			■
		●	■
■	■	●	
	●		

●	●		
		■	
■	■	●	
		■	●

	■	●	
	■	●	
●		●	
	■		■

		■	■
	■	●	
■	●		●
●			

	■		■
	●	●	
	●		
■		■	●

		●	■
■	■	●	
		■	
●		●	

			■
	■	●	●
■	●		■
●			

	●		
■	■	■	
		●	
	■		●

■		■	
	●	●	●
	■		
		■	●

		■	●
	■	●	
●	■	●	
			■

※1. このプリントは、しながわ・目黒こどもスクールのウェブサイトでダウンロードができます。無断複写・引用はご遠慮ください。
※2. このプリントを活用したオンライン授業のスケジュールは、しながわ・目黒こどもスクールのウェブサイトでご確認ください。