



おうちで、やろう。

Study at home. 小学校受験の家庭学習教材

言語：音の理解 39

①この中で「ば・び・ぶ・べ・ぼ」の音が入っているものに○をつけます。 ②この中で「が・ぎ・ぐ・げ・ご」のように濁る音が入っていないものに○をつけます。 ③この中で「しゃ・しゅ・しょ」のように小さい「や・ゆ・よ」が入っているものに○をつけます。 ④この中で名前の中に「ん」の音が入っているものに○をつけます。 ⑤この中で音の数が一番多いものに○をつけます。 ⑥この中で音の数が同じものを2つ見つけて○をつけます。

①

②

③

④

⑤

⑥

※1. このプリントは、しながわ・目黒こどもスクールのウェブサイトでダウンロードができます。無断複写・引用はご遠慮ください。
※2. このプリントを活用したオンライン授業のスケジュールは、しながわ・目黒こどもスクールのウェブサイトでご確認ください。



おうちで、やろう。

Study at home. 小学校受験の家庭学習教材

図形：回転 63

左の四角の中の三角を右の四角の中のように回転させた時の見え方を考えて正しいものを選び、○をつけます。

※1. このプリントは、しながわ・目黒こどもスクールのウェブサイトからダウンロードできます。無断複写・引用はご遠慮ください。
 ※2. このプリントを活用したオンライン授業のスケジュールは、しながわ・目黒こどもスクールのウェブサイトでご確認ください。





おうちで、やろう。

Study at home. 小学校受験の家庭学習教材

図形：回転 64

左の四角の中の三角を右の四角の中のように回転させた時の見え方を考えて正しいものを選び、○をつけます。

※1. このプリントは、しながわ・目黒こどもスクールのウェブサイトからダウンロードできます。無断複写・引用はご遠慮ください。

※2. このプリントを活用したオンライン授業のスケジュールは、しながわ・目黒こどもスクールのウェブサイトでご確認ください。



おうちで、やろう。

Study at home. 小学校受験の家庭学習教材

図形：回転 65

左の四角の中の三角を右の四角の中のように回転させた時の見え方を考えて正しいものを選び、○をつけます。

※1. このプリントは、しながわ・目黒こどもスクールのウェブサイトでダウンロードができます。無断複写・引用はご遠慮ください。
 ※2. このプリントを活用したオンライン授業のスケジュールは、しながわ・目黒こどもスクールのウェブサイトでご確認ください。



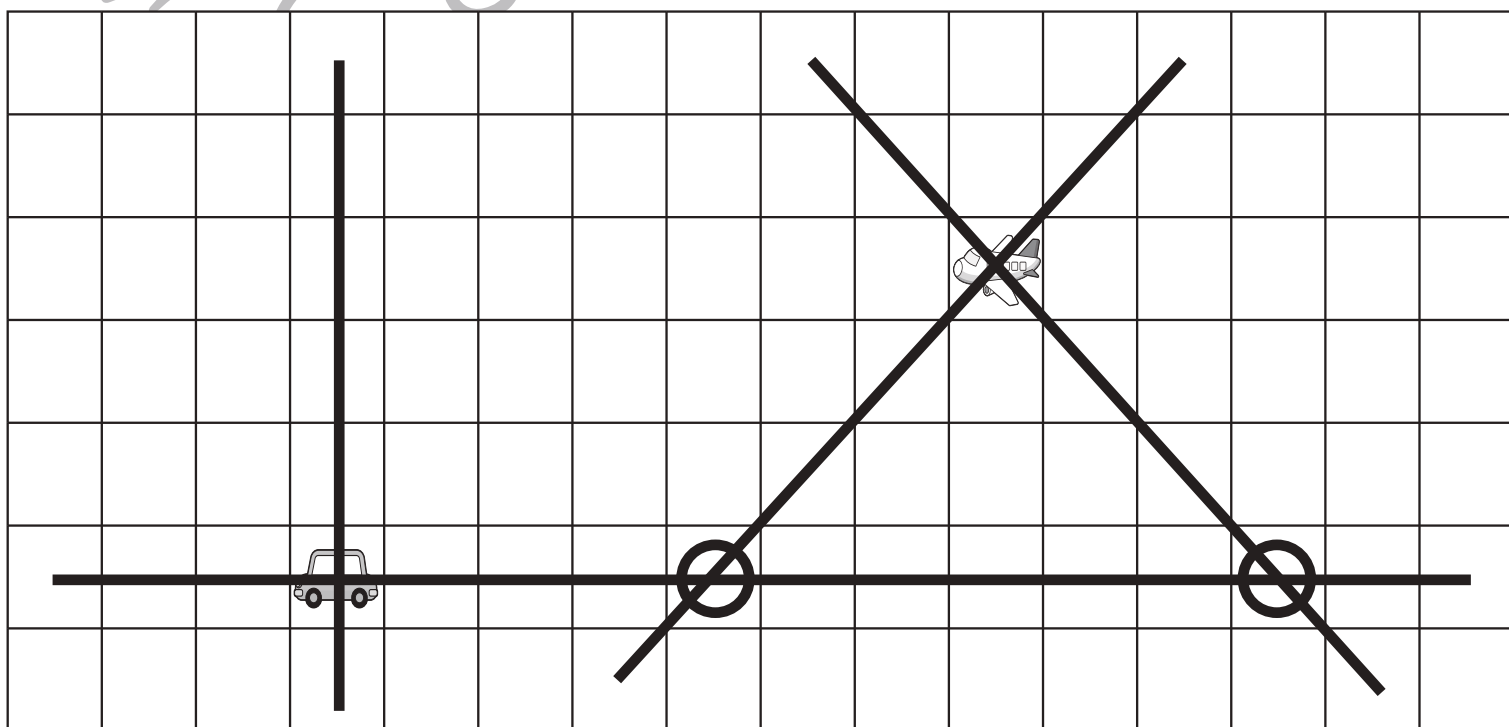
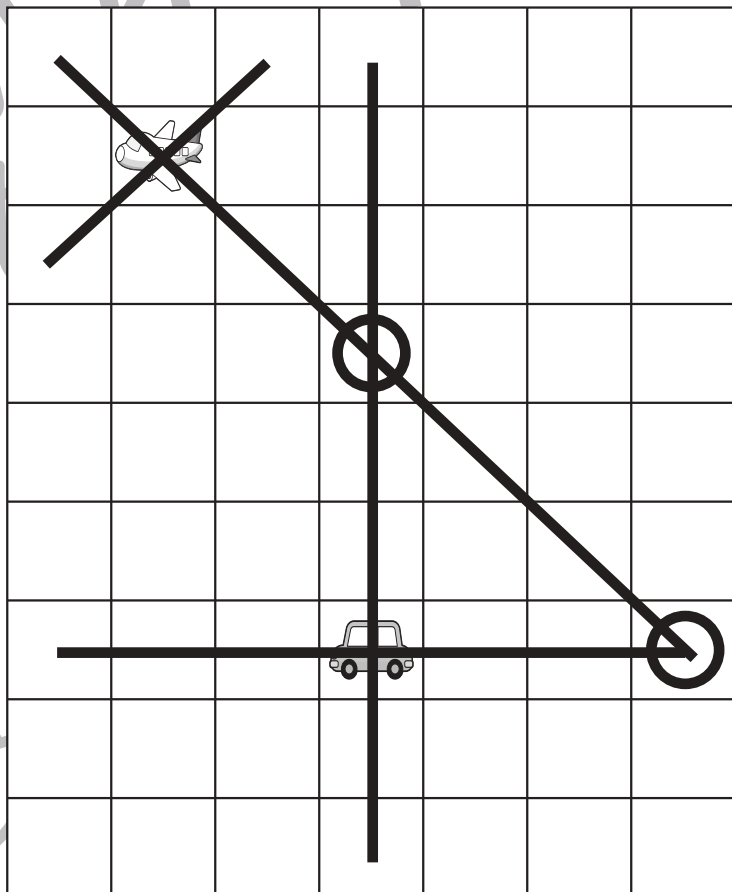
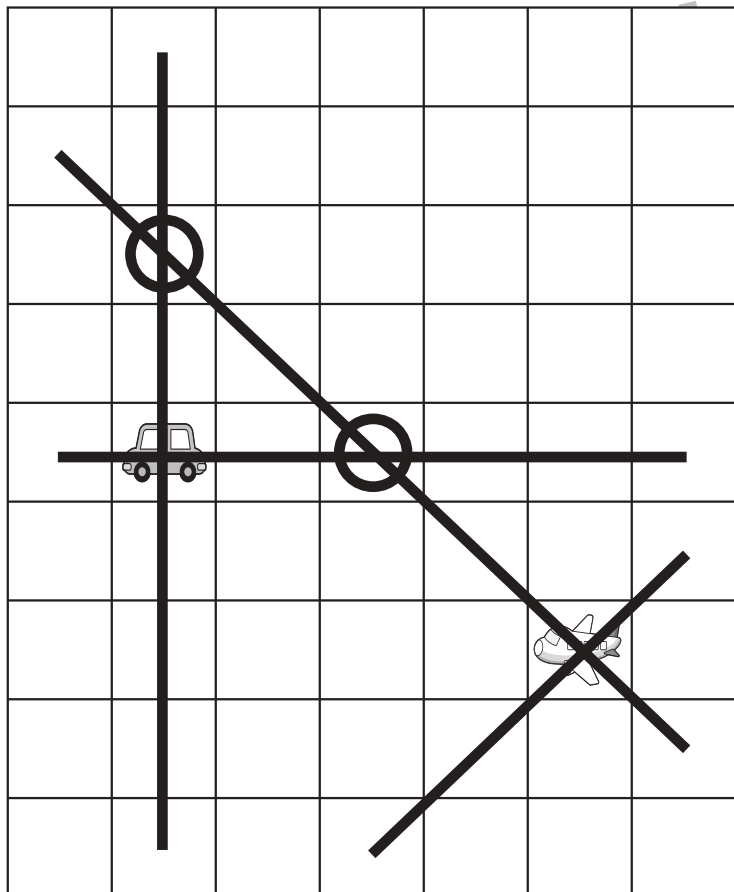
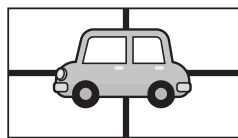
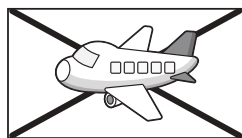


おうちで、やろう。

Study at home. 小学校受験の家庭学習教材

推理：条件推理 12

上の四角の中が約束です。飛行機は今いるマス目から、マス目を斜めに飛ぶことができます。車は今いるマス目から、縦と横に走ることができます。飛行機と車が同じところを通ることができるマスはどこですか。そのマスに○をつけます。答えは2つあります。



※1. このプリントは、しながわ・目黒こどもスクールのウェブサイトでダウンロードができます。無断複写・引用はご遠慮ください。

※2. このプリントを活用したオンライン授業のスケジュールは、しながわ・目黒こどもスクールのウェブサイトでご確認ください。

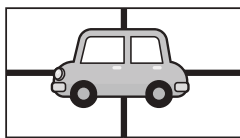
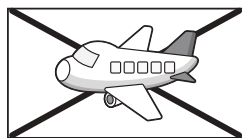


おうちで、やろう。

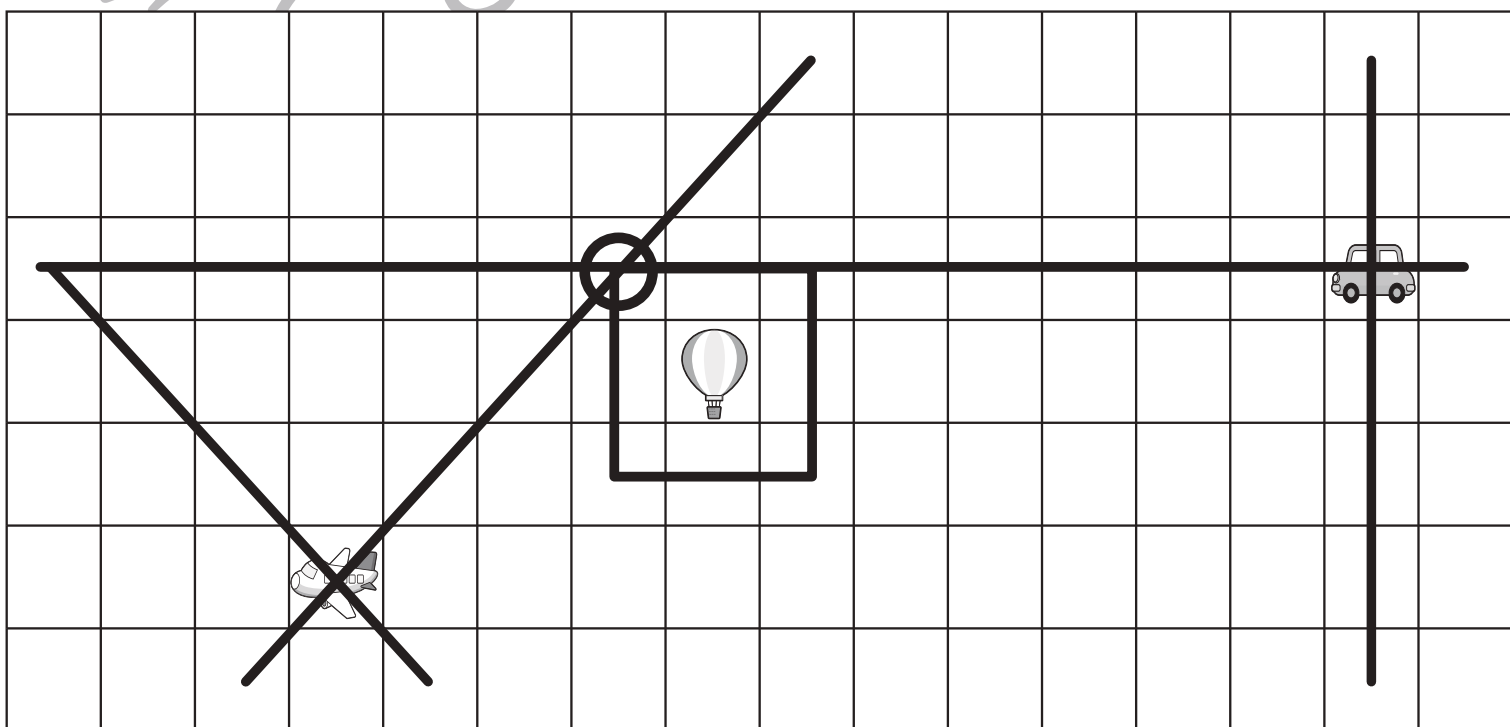
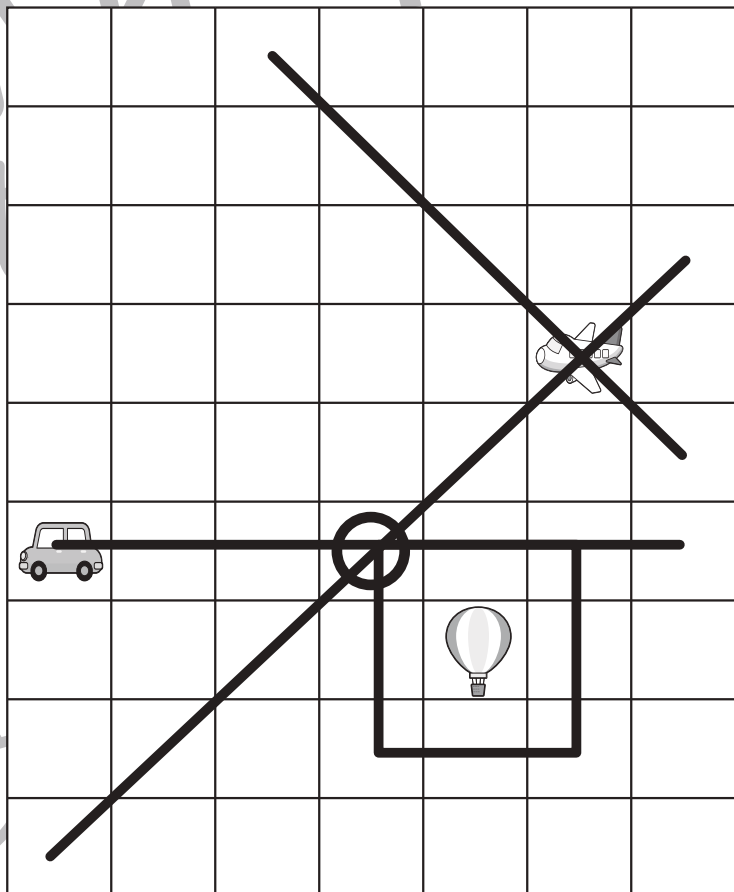
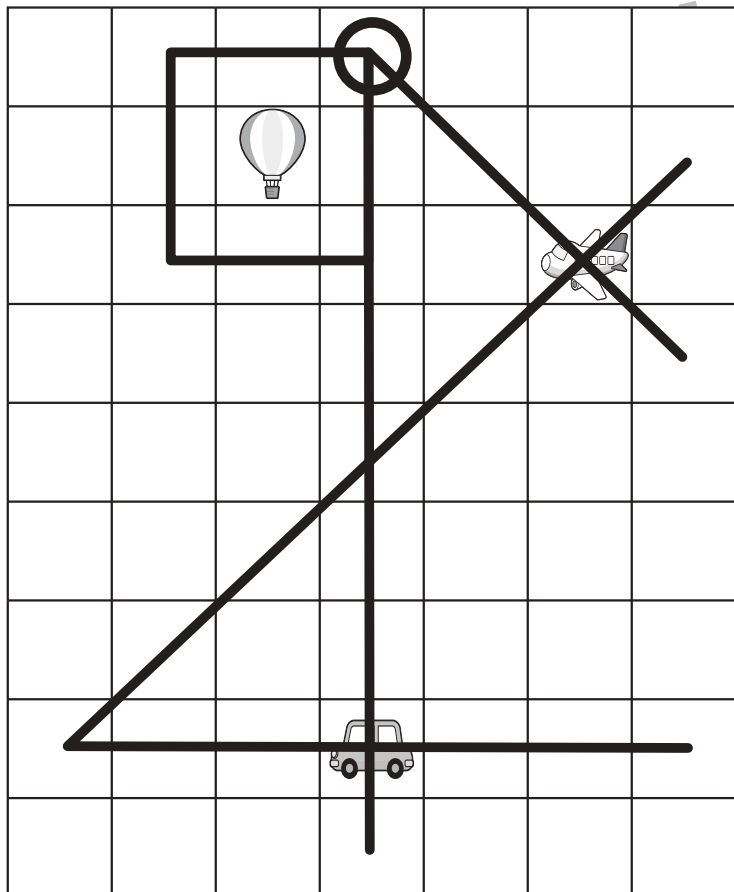
Study at home. 小学校受験の家庭学習教材

推理：条件推理 13

上の四角の中が約束です。飛行機は今いるマス目から、マス目を斜めに飛ぶことができます。車は今いるマス目から、縦と横に走ることができます。気球は今いるマス目の周りを飛ぶことができます。飛行機と車、気球が同じところを通ることができるマスはどこですか。そのマスに○をつけます。



黒



※1. このプリントは、しながわ・目黒こどもスクールのウェブサイトでダウンロードができます。無断複写・引用はご遠慮ください。
 ※2. このプリントを活用したオンライン授業のスケジュールは、しながわ・目黒こどもスクールのウェブサイトでご確認ください。

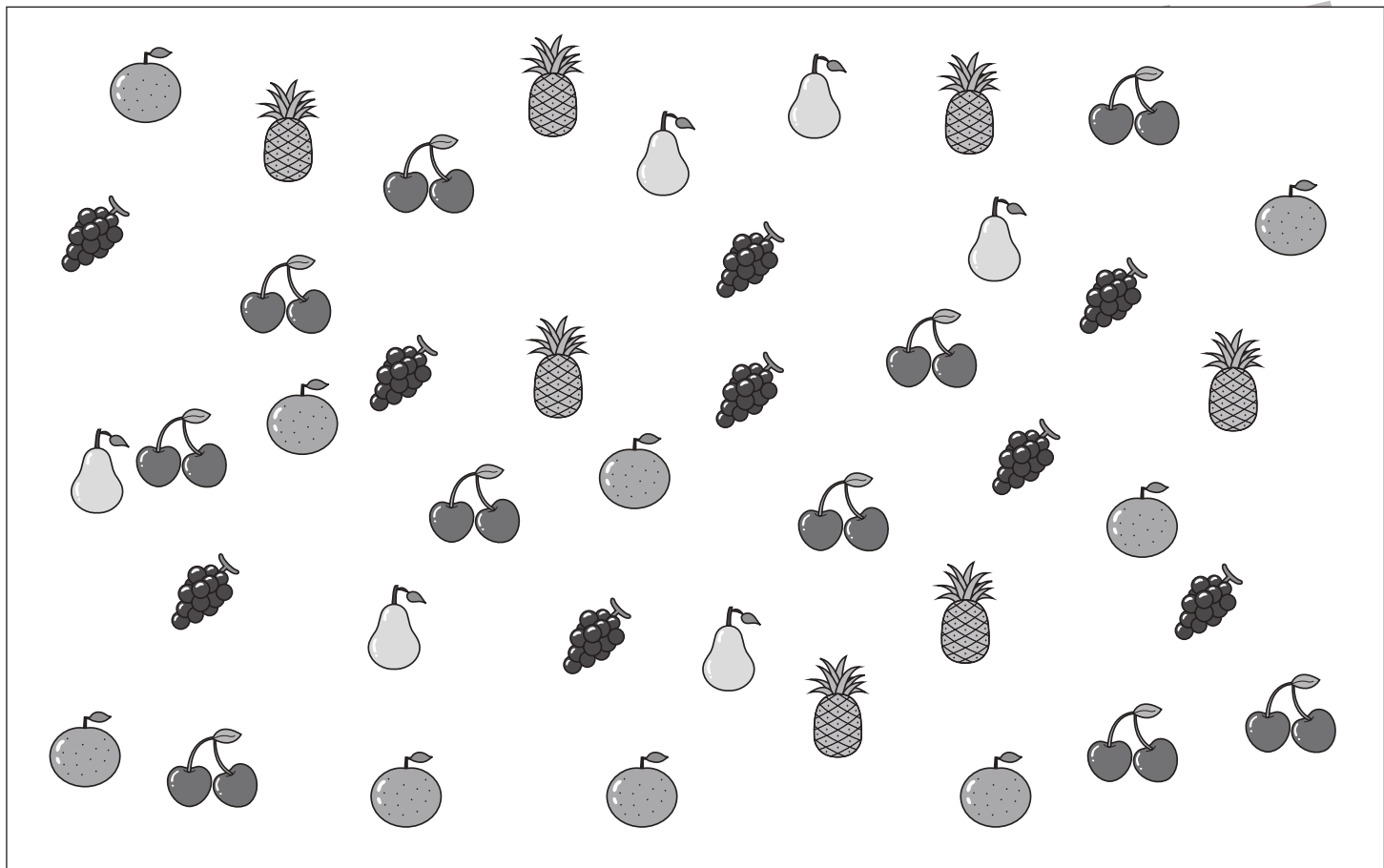


おうちで、やろう。

Study at home. 小学校受験の家庭学習教材

処理：計数 12

上の四角の中の絵の数をかぞえて、下の四角の同じ絵の右にその数だけ〇をかきます。
この問題はスピードを意識して取り組む練習をしてみましょう。(1分～1分30秒)



〇×7



〇×9



〇×10



〇×6



〇×9

※1. このプリントは、しながわ・目黒こどもスクールのウェブサイトでダウンロードができます。無断複写・引用はご遠慮ください。
※2. このプリントを活用したオンライン授業のスケジュールは、しながわ・目黒こどもスクールのウェブサイトでご確認ください。

