



おうちで、やろう。

Study at home. 小学校受験の家庭学習教材

記憶：絵の記憶 15

別紙『記憶 - 絵の記憶 15 記憶用紙』を使用します。記憶用紙の絵を見た後に①、②、③の問題に取り組みましょう。

①

②

③

※1. このプリントは、しながわ・目黒こどもスクールのウェブサイトでダウンロードができます。無断複写・引用はご遠慮ください。

※2. このプリントを活用したオンライン授業のスケジュールは、しながわ・目黒こどもスクールのウェブサイトでご確認ください。



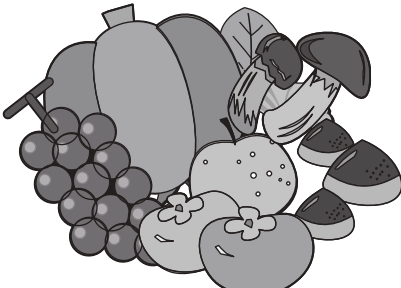









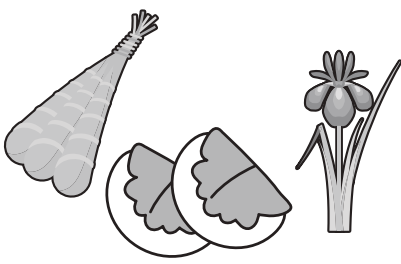




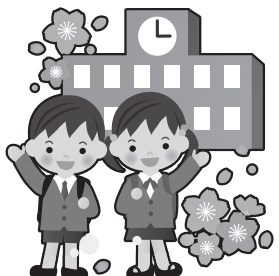




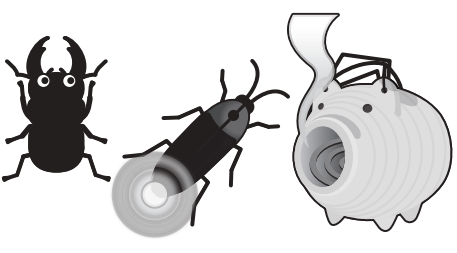




おうちで、やろう。

Study at home. 小学校受験の家庭学習教材

常識：季節 14

左の四角の中の絵の季節を考えて、お話を聞いて正しい場所に○をかきます。

- ①左の絵が春ならコアラ、夏ならライオン、秋ならサル、冬ならパンダの下の四角に○をかきます。
- ②左の絵が春ならパンダ、夏ならコアラ、秋ならサル、冬ならライオンの下の四角に○をかきます。
- ③左の絵が春ならパンダ、夏ならサル、秋ならライオン、冬ならコアラの下の四角に○をかきます。
- ④左の絵が春ならサル、夏ならコアラ、秋ならライオン、冬ならパンダの下の四角に○をかきます。
- ⑤左の絵が春ならライオン、夏ならコアラ、秋ならパンダ、冬ならサルの下の四角に○をかきます。

| | | | | |
|--|---|--|---|---|
| <p>①</p>  |  |  |  |  |
| <p>②</p>  |  |  |  |  |
| <p>③</p>  |  |  |  |  |
| <p>④</p>  |  |  |  |  |
| <p>⑤</p>  |  |  |  |  |

※1. このプリントは、しながわ・目黒こどもスクールのウェブサイトからダウンロードができます。無断複写・引用はご遠慮ください。

※2. このプリントを活用したオンライン授業のスケジュールは、しながわ・目黒こどもスクールのウェブサイトでご確認ください。



おうちで、やろう。

Study at home. 小学校受験の家庭学習教材

図形：重ね回転 4

左の2枚の四角は透明な板です。一番左の太い四角の板を右へ1回倒してとなりの点線の四角に重ねたときの見え方を考えます。重なった後、○がないマスはどこですか。○がないマスの場所を考えて一番右の四角に○をかきます。

| | | | | | | | |
|--|--|--|--|--|--|--|--|
| | | | | | | | |
| | | | | | | | |
| | | | | | | | |
| | | | | | | | |
| | | | | | | | |
| | | | | | | | |

※1. このプリントは、しながわ・目黒こどもスクールのウェブサイトでダウンロードができます。無断複写・引用はご遠慮ください。

※2. このプリントを活用したオンライン授業のスケジュールは、しながわ・目黒こどもスクールのウェブサイトでご確認ください。



おうちで、やろう。

Study at home. 小学校受験の家庭学習教材

図形：重ね回転5

左の2枚の四角は透明な板です。一番左の太い四角の板を右へ1回倒してとなりの点線の四角に重ねたときの見え方を考えます。重なった後、○がないマスはどこですか。○がないマスの場所を考えて一番右の四角に○をかきます。

| | | | | | |
|--|--|--|--|--|--|
| | | | | | |
| | | | | | |
| | | | | | |
| | | | | | |
| | | | | | |
| | | | | | |
| | | | | | |

※1. このプリントは、しながわ・目黒こどもスクールのウェブサイトからダウンロードできます。無断複写・引用はご遠慮ください。
※2. このプリントを活用したオンライン授業のスケジュールは、しながわ・目黒こどもスクールのウェブサイトでご確認ください。



おうちで、やろう。

Study at home. 小学校受験の家庭学習教材

図形：重ね回転6

左の2枚の四角は透明な板です。一番左の太い四角の板を右へ1回倒してとなりの点線の四角に重ねたときの見え方を考えます。重なった後、○がないマスはどこですか。○がないマスの場所を考えて一番右の四角に○をかきます。

| | | | | | |
|--|--|--|--|--|--|
| | | | | | |
| | | | | | |
| | | | | | |
| | | | | | |
| | | | | | |
| | | | | | |

※1. このプリントは、しながわ・目黒こどもスクールのウェブサイトでダウンロードができます。無断複写・引用はご遠慮ください。

※2. このプリントを活用したオンライン授業のスケジュールは、しながわ・目黒こどもスクールのウェブサイトでご確認ください。

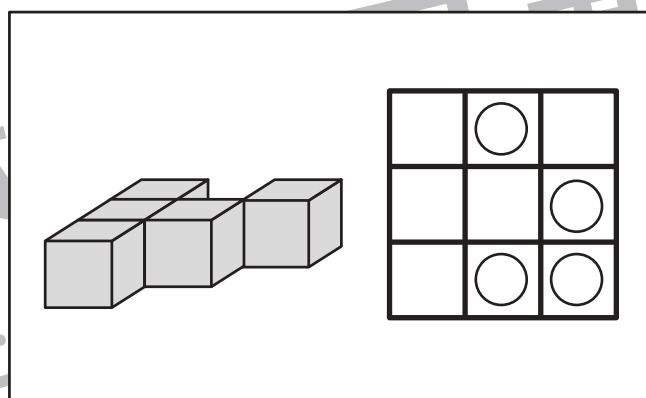
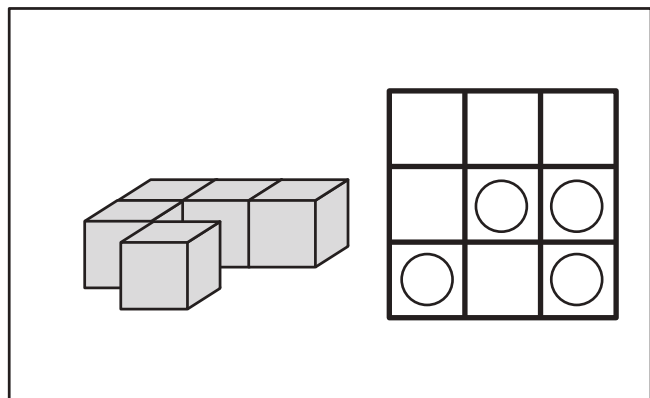
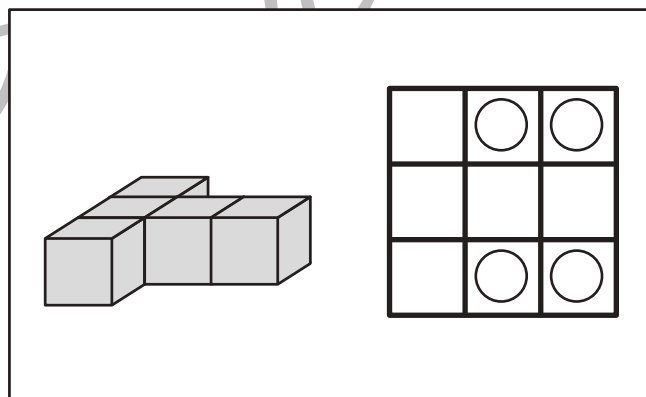
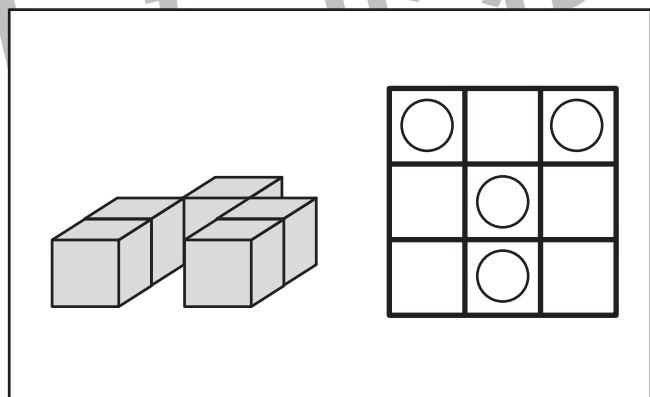
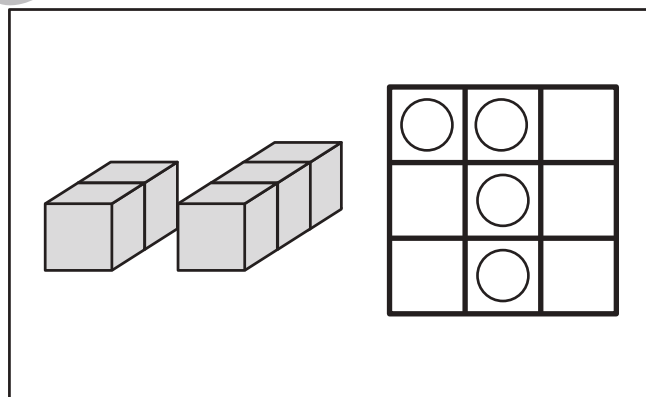
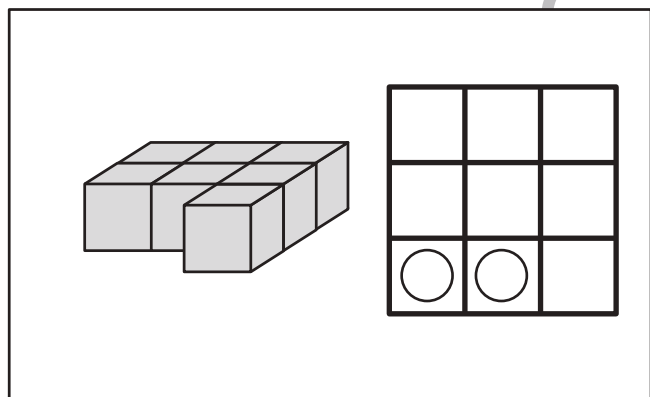
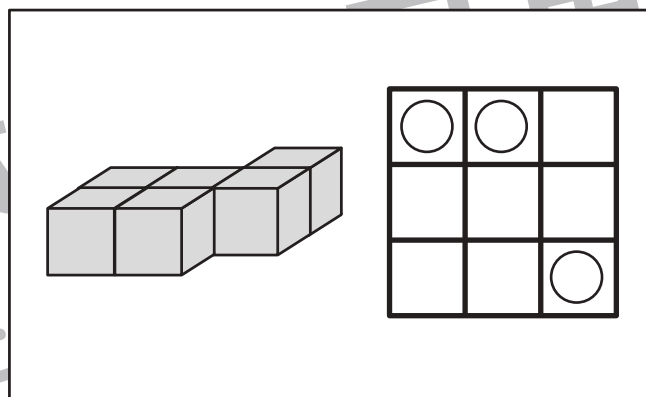
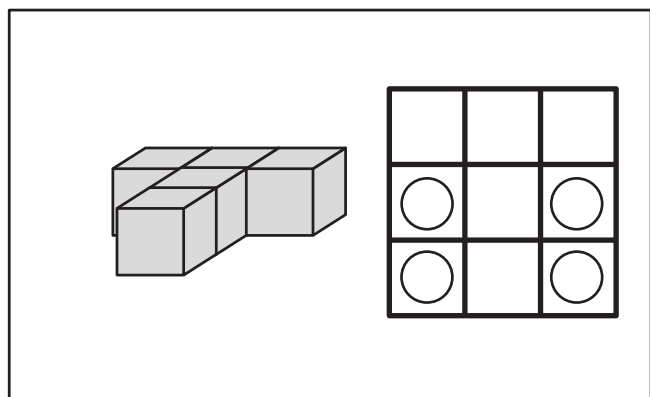


おうちで、やろう。

Study at home. 小学校受験の家庭学習教材

推理：四方観察 25

右にある縦と横に3つずつ置けるマスの上に積み木を置きました。その形が左の形です。左の積み木を真上から見たときにマスにおいていない場所を考えて右のマスのその場所に○をつけます。



※1. このプリントは、しながわ・目黒こどもスクールのウェブサイトでダウンロードができます。無断複写・引用はご遠慮ください。
 ※2. このプリントを活用したオンライン授業のスケジュールは、しながわ・目黒こどもスクールのウェブサイトでご確認ください。

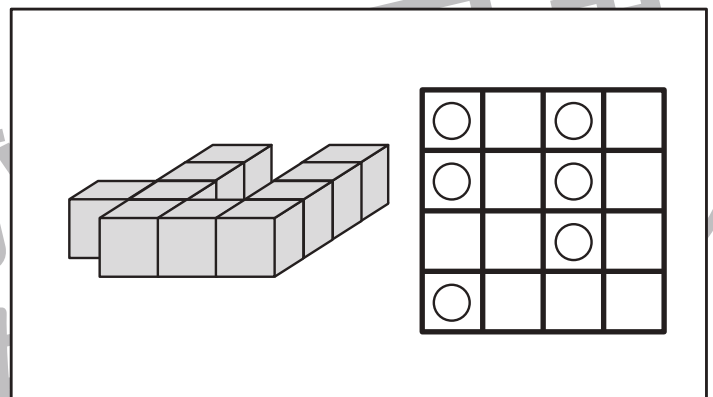
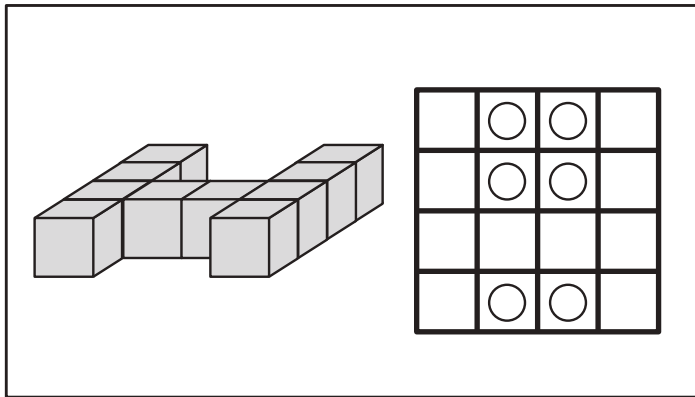
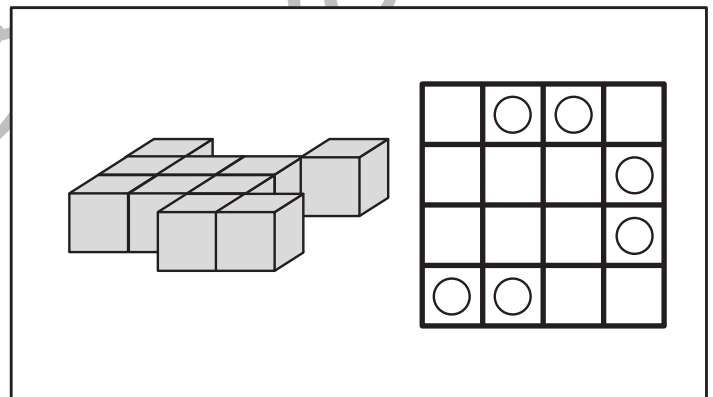
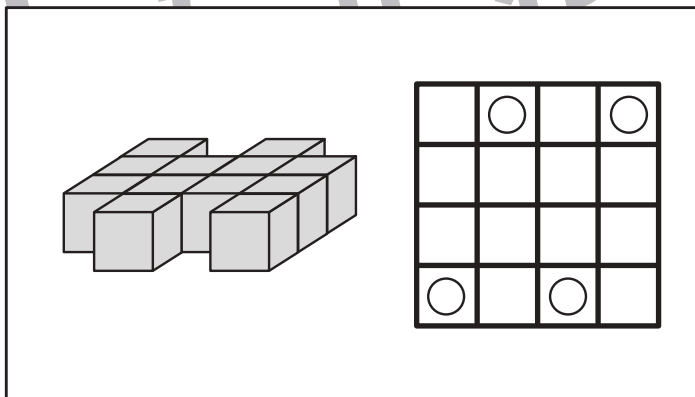
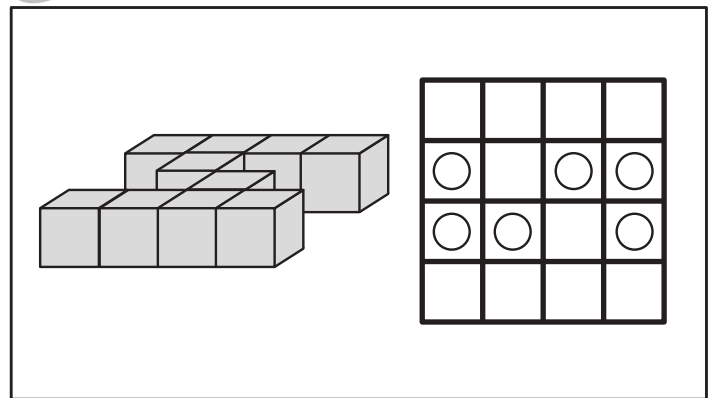
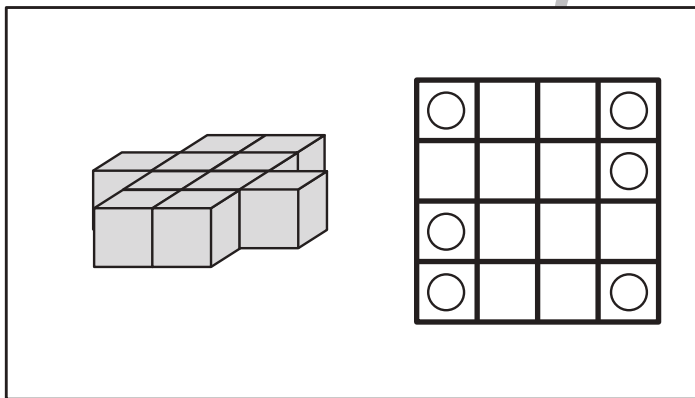
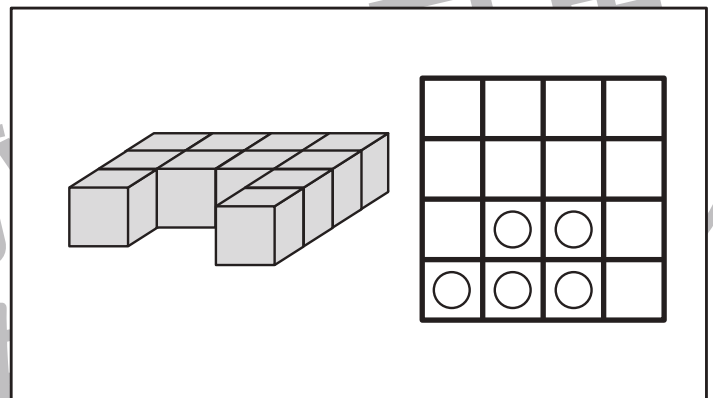
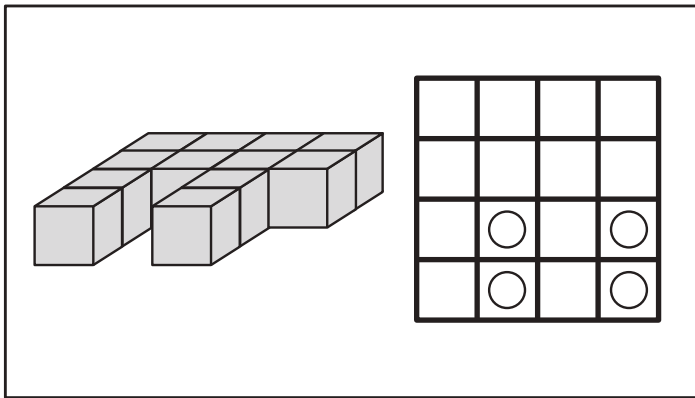


おうちで、やろう。

Study at home. 小学校受験の家庭学習教材

推理：四方観察 26

右にある縦と横に4つずつ置けるマスの上に積み木を置きました。その形が左の形です。左の積み木を真上から見たときにマスにおいていない場所を考えて右のマスにその場所に○をつけます。



※1. このプリントは、しながわ・目黒こどもスクールのウェブサイトでダウンロードができます。無断複写・引用はご遠慮ください。
 ※2. このプリントを活用したオンライン授業のスケジュールは、しながわ・目黒こどもスクールのウェブサイトでご確認ください。

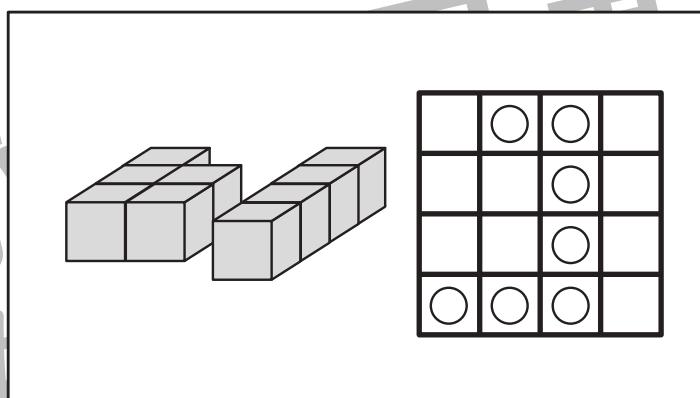
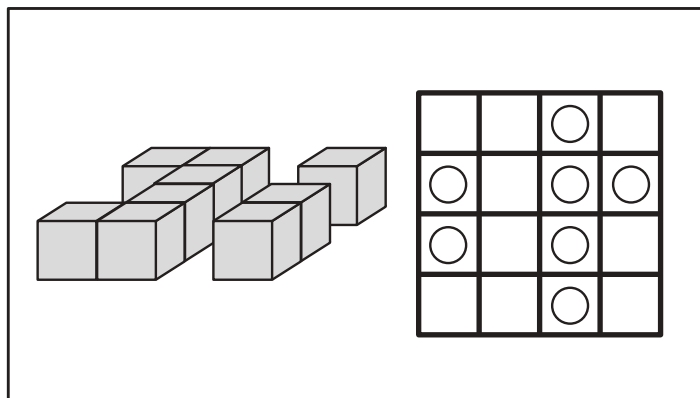
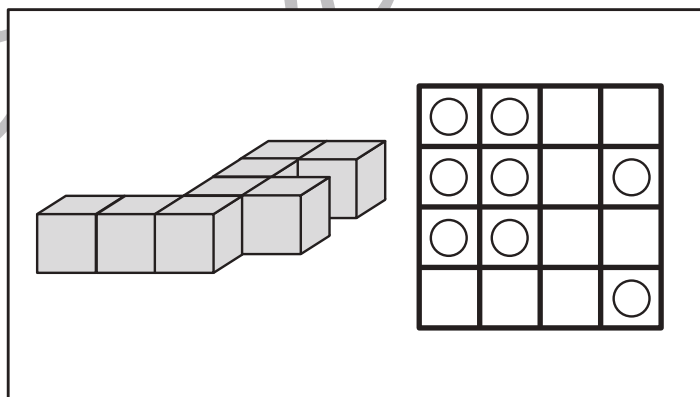
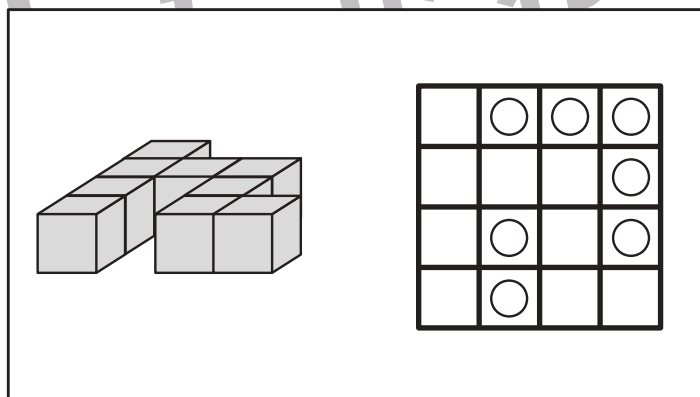
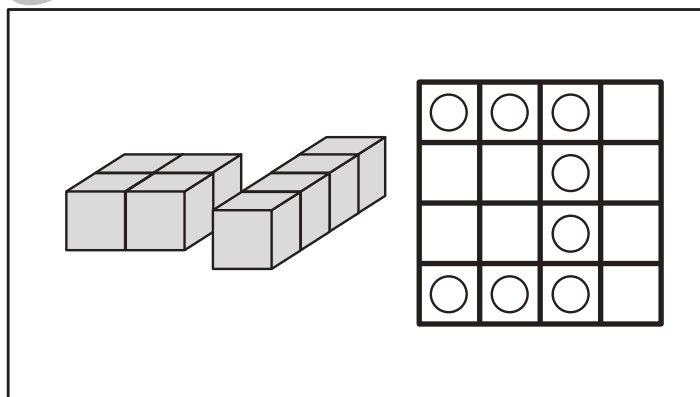
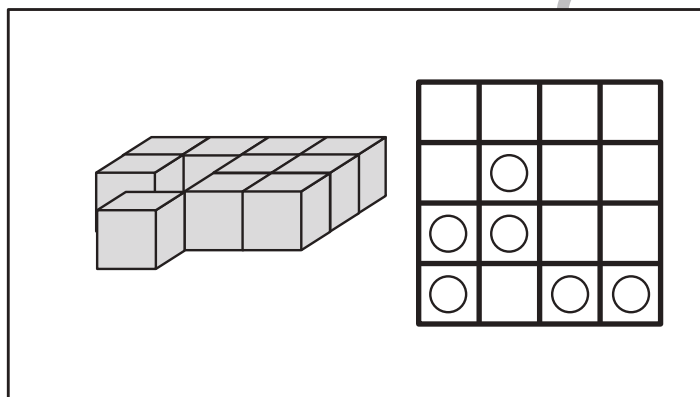
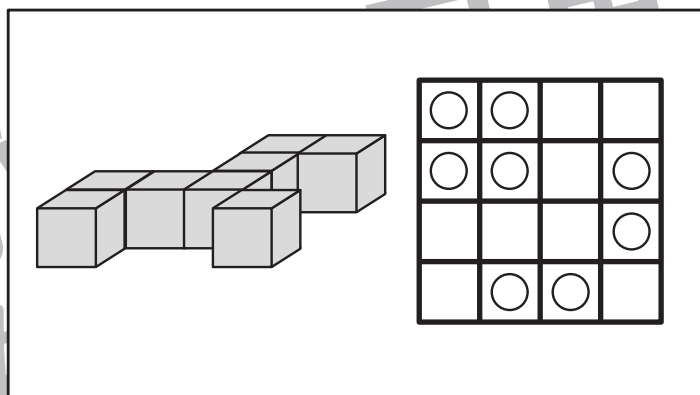
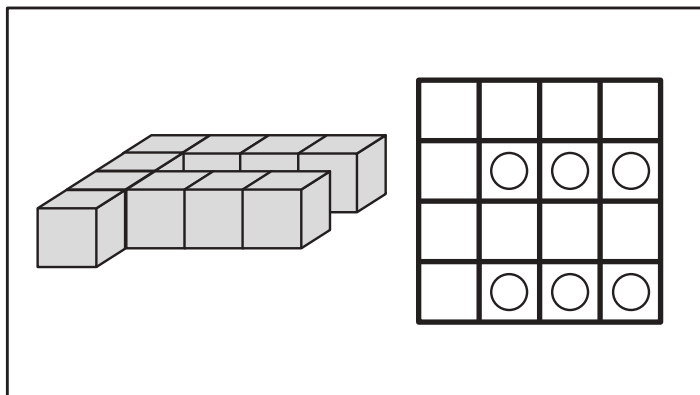


おうちで、やろう。

Study at home. 小学校受験の家庭学習教材

推理：四方観察 27

右にある縦と横に4つずつ置けるマスの上に積み木を置きました。その形が左の形です。左の積み木を真上から見たときにマスにおいていない場所を考えて右のマスにその場所に○をつけます。



※1. このプリントは、しながわ・目黒こどもスクールのウェブサイトでダウンロードができます。無断複写・引用はご遠慮ください。
※2. このプリントを活用したオンライン授業のスケジュールは、しながわ・目黒こどもスクールのウェブサイトでご確認ください。