



おうちで、やろう。

Study at home. 小学校受験の家庭学習教材

図形：移動 63

左の四角のマスの中に黒丸があり、左に並んだ矢印の示す約束の通りにマスを進みます。進み方の約束は、右向きの矢印なら右回りに、左向きの矢印なら左回りに進むというものです。この約束通りに黒丸を移動させた後の黒丸の位置を右の四角の中にかきます。

Diagram illustrating a logic puzzle involving a 4x4 grid with a black square obstacle and a black dot. The puzzle is presented in two columns of four pairs of grids each. The left grid in each pair shows the starting position of the black dot and the direction of movement indicated by arrows. The right grid shows the final position of the black dot after movement.

Row 1: Left: Dot at (1,1), arrows pointing right. Right: Dot at (1,4).

Row 2: Left: Dot at (1,4), arrows pointing left. Right: Dot at (1,1).

Row 3: Left: Dot at (3,4), arrows pointing up. Right: Dot at (3,1).

Row 4: Left: Dot at (3,1), arrows pointing down. Right: Dot at (3,4).

Row 5: Left: Dot at (4,1), arrows pointing up. Right: Dot at (4,4).

Row 6: Left: Dot at (4,4), arrows pointing down. Right: Dot at (4,1).

※1. このプリントは、しながわ・目黒こどもスクールのウェブサイトでダウンロードができます。無断複写・引用はご遠慮ください。

※2. このプリントを活用したオンライン授業のスケジュールは、しながわ・目黒こどもスクールのウェブサイトでご確認ください。



おうちで、やろう。

Study at home. 小学校受験の家庭学習教材

図形：移動 64

左の四角のマスの中に黒丸と白丸があり、左に並んだ矢印の示す約束の通りにマスを進みます。進み方の約束は、右向きの矢印なら右回りに、左向きの矢印なら左回りに進むというものです。黒い矢印なら黒丸が、白い矢印なら白丸が動きます。この約束通りに黒丸と白丸を移動させた後の、黒丸と白丸の位置を右の四角の中に書きましょう。

Figure 64 consists of 20 4x4 grids arranged in a 5x4 grid. Each grid contains a 2x2 black square in the center. The grids are divided into two columns of 5 grids each. The left column shows the starting state with a black dot and a white dot in the four corners. The right column shows the target state with the dots moved to different positions. Between the columns are sets of arrows indicating the movement rules: black arrows for black dots and white arrows for white dots. The arrows indicate the direction and rotation (right or left) for each dot's movement.

※1. このプリントは、しながわ・目黒こどもスクールのウェブサイトでダウンロードができます。無断複写・引用はご遠慮ください。
※2. このプリントを活用したオンライン授業のスケジュールは、しながわ・目黒こどもスクールのウェブサイトでご確認ください。



おうちで、やろう。

Study at home. 小学校受験の家庭学習教材

図形：移動 65

左の四角のマスの中に黒丸と白丸があり、左に並んだ矢印の示す約束の通りにマスを進みます。進み方の約束は、右向きの矢印なら右回りに、左向きの矢印なら左回りに進むというものです。黒い矢印なら黒丸が、白い矢印なら白丸が動きます。この約束通りに黒丸と白丸を移動させた後の、黒丸と白丸の位置を右の四角の中にかきます。

Figure 65 consists of 20 4x4 grids arranged in two columns of 10. Each grid is divided into four quadrants by a 2x2 black square in the center. The top-left and bottom-right quadrants are white, while the top-right and bottom-left quadrants are black. Each grid contains a black circle and a white circle. To the left of each grid is a set of arrows indicating movement directions: black arrows for black circles and white arrows for white circles. The arrows indicate a sequence of moves: right, up, left, down, right, up, left, down, right, up, left, down, right, up, left, down. The final position of the black and white circles is shown in the right-hand grid of each pair.

※1. このプリントは、しながわ・目黒こどもスクールのウェブサイトでダウンロードができます。無断複写・引用はご遠慮ください。
※2. このプリントを活用したオンライン授業のスケジュールは、しながわ・目黒こどもスクールのウェブサイトでご確認ください。

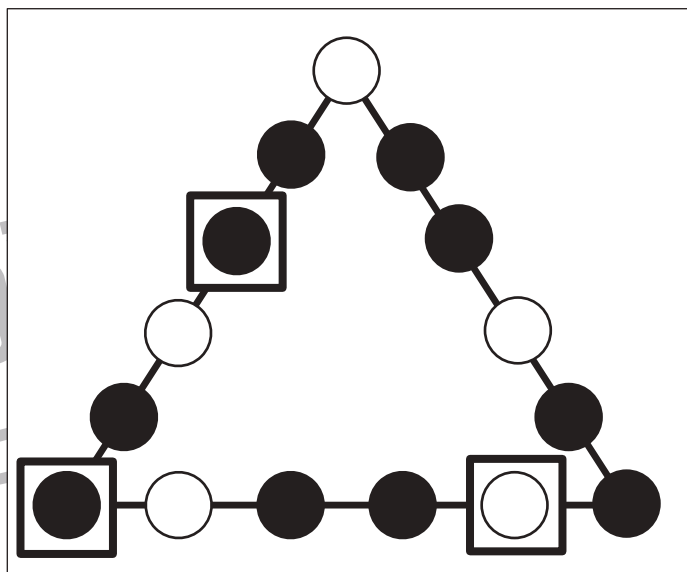
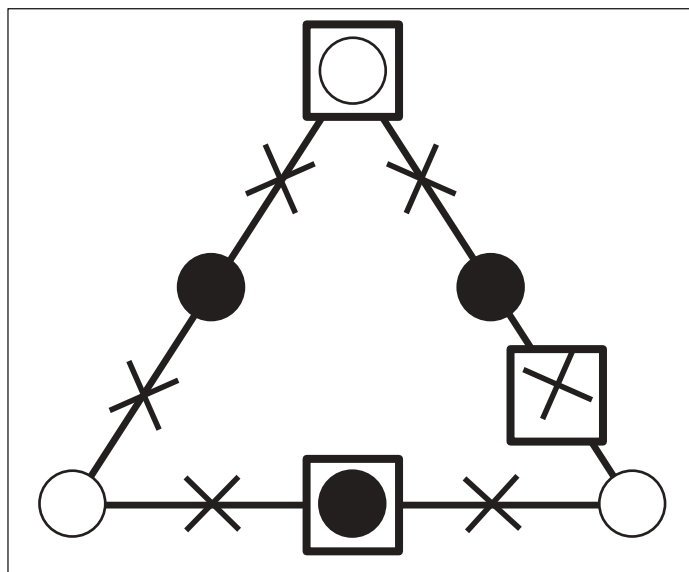
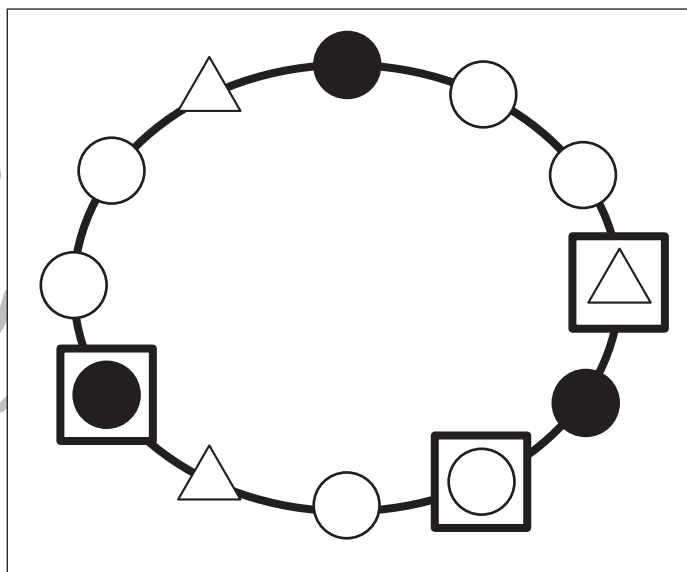
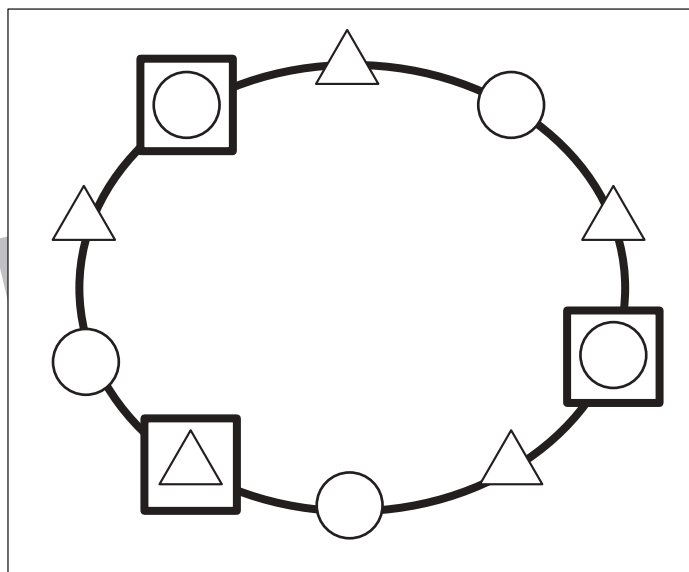
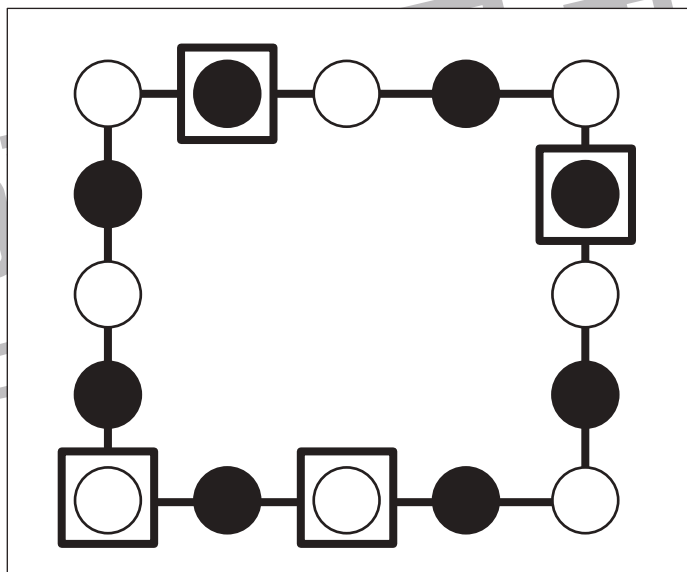
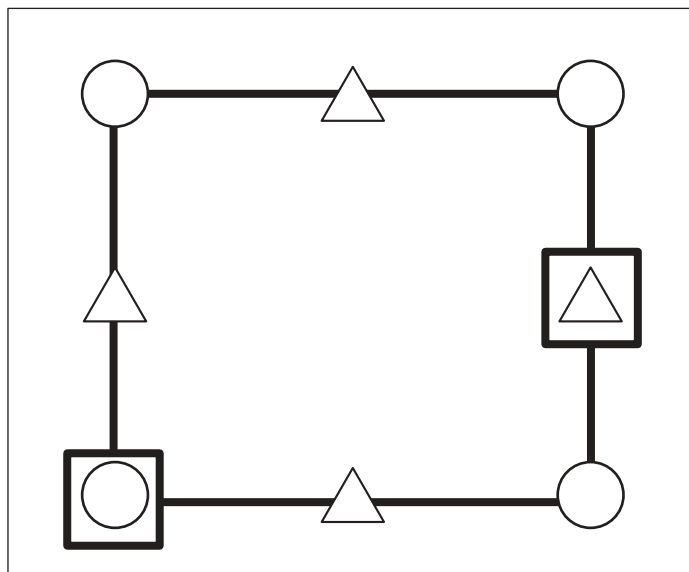


おうちで、やろう。

Study at home. 小学校受験の家庭学習教材

推理：系列完成 27

それぞれの四角の中にはある順番で線の上に記号が並んでいます。どんな順番に並んでいるのかを考えて空いている四角に入る記号をかきます。



※1. このプリントは、しながわ・目黒こどもスクールのウェブサイトでダウンロードができます。無断複写・引用はご遠慮ください。

※2. このプリントを活用したオンライン授業のスケジュールは、しながわ・目黒こどもスクールのウェブサイトでご確認ください。

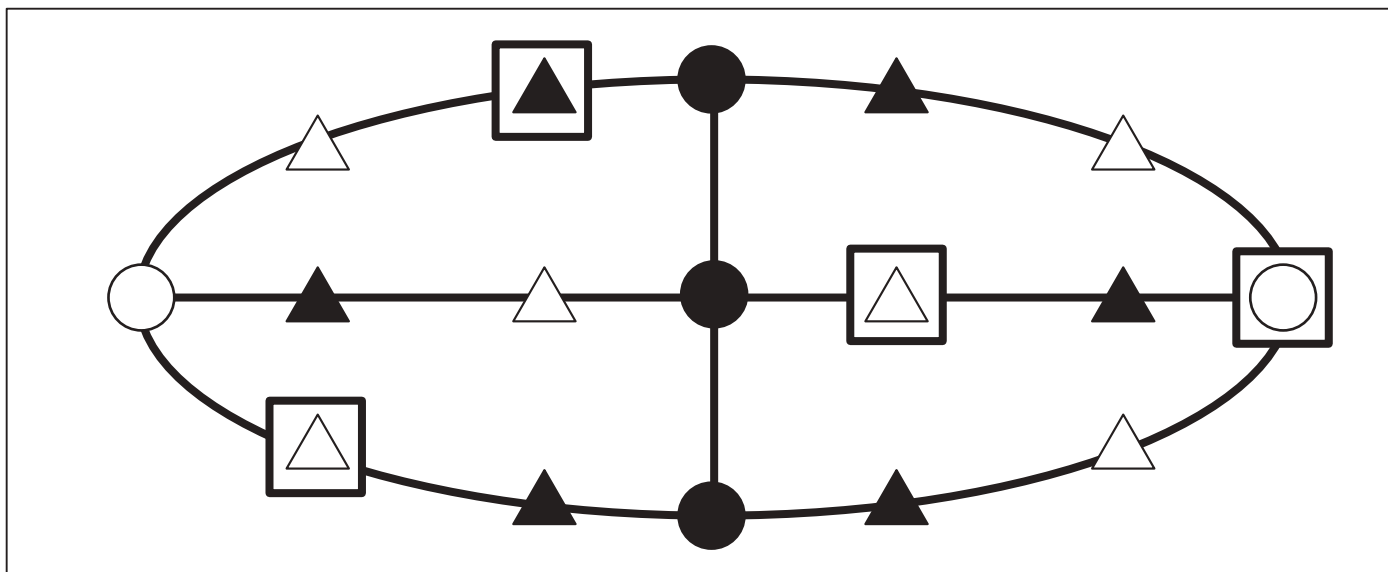
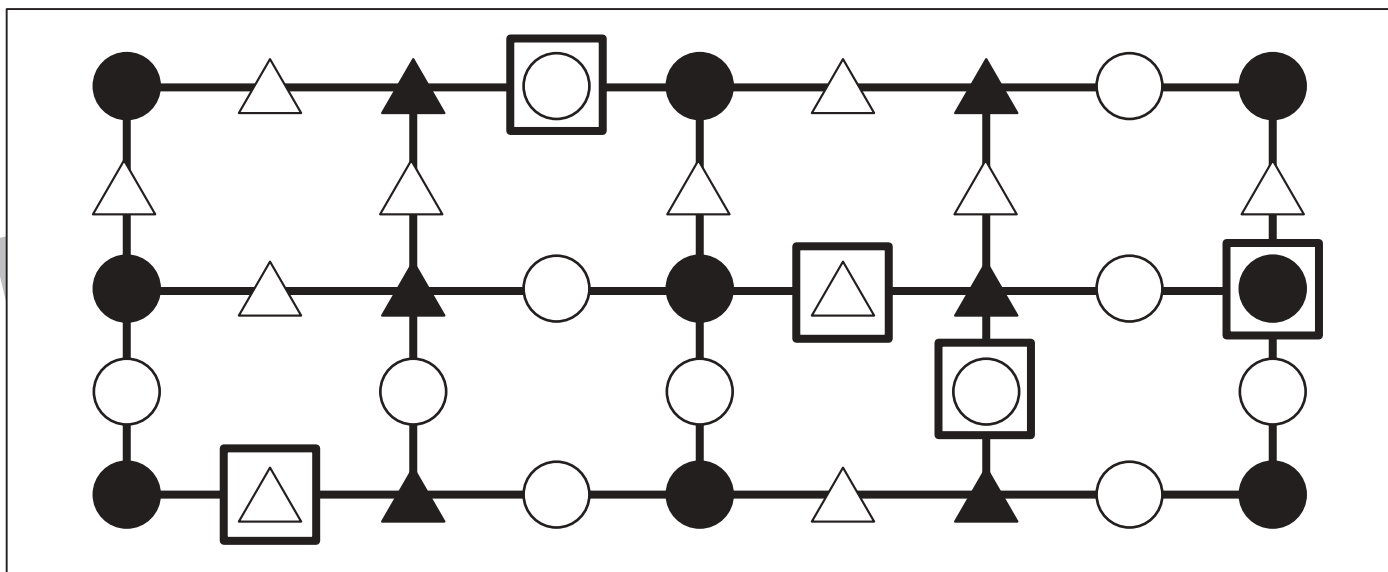
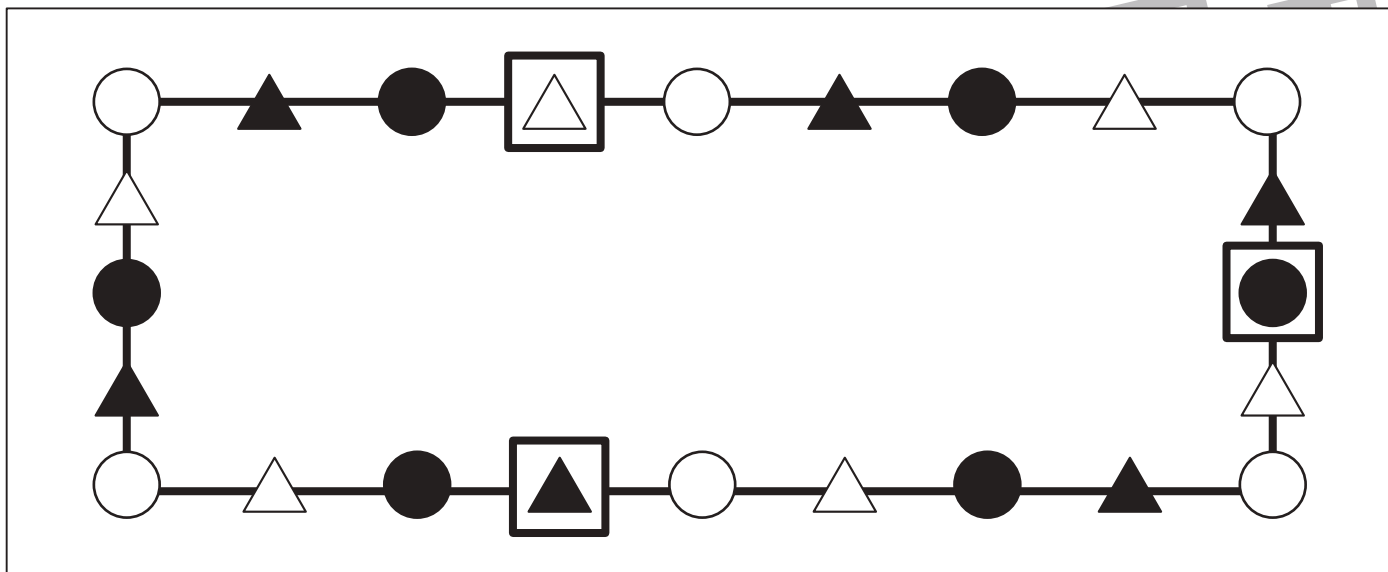


おうちで、やろう。

Study at home. 小学校受験の家庭学習教材

推理：系列完成 28

それぞれの四角の中にはある約束に従って線の上に記号が並んでいます。どんな順番に並んでいるのかを考えて空いている四角に入る記号をかきます。



※1. このプリントは、しながわ・目黒こどもスクールのウェブサイトでダウンロードができます。無断複写・引用はご遠慮ください。
 ※2. このプリントを活用したオンライン授業のスケジュールは、しながわ・目黒こどもスクールのウェブサイトでご確認ください。

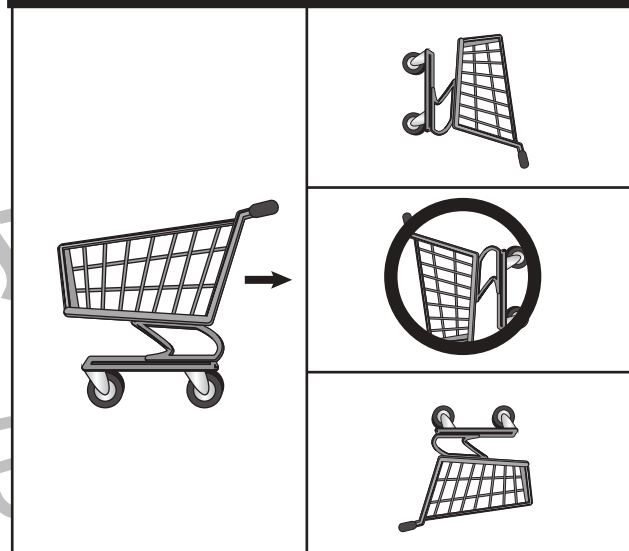
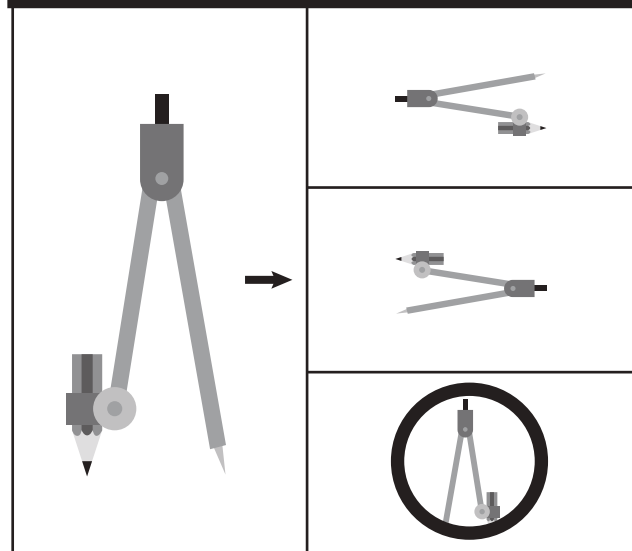
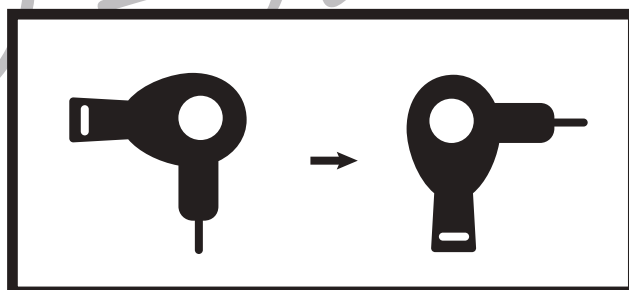
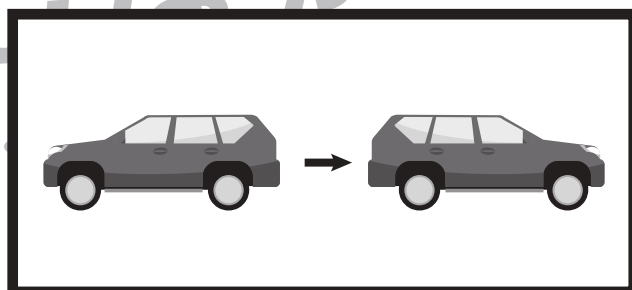
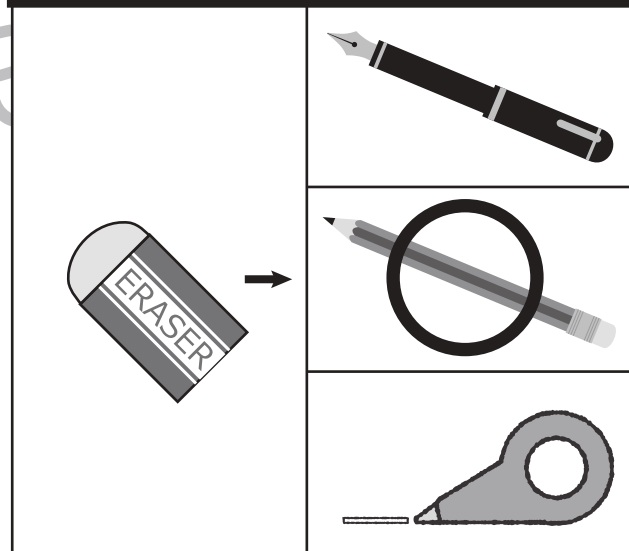
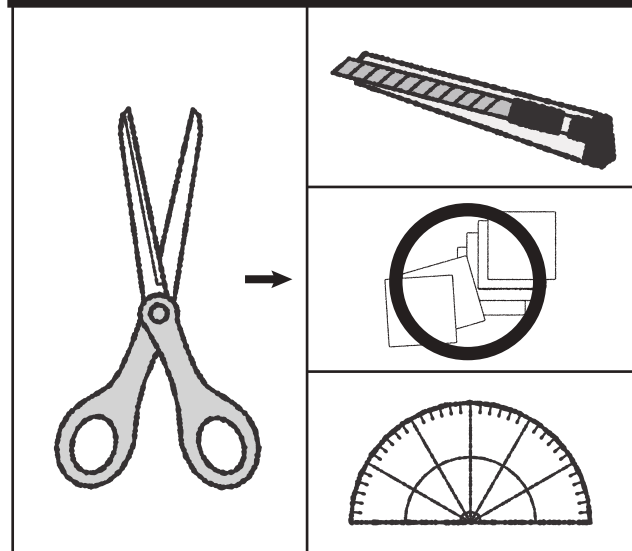
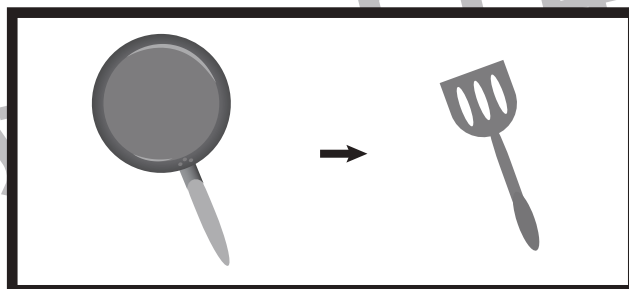
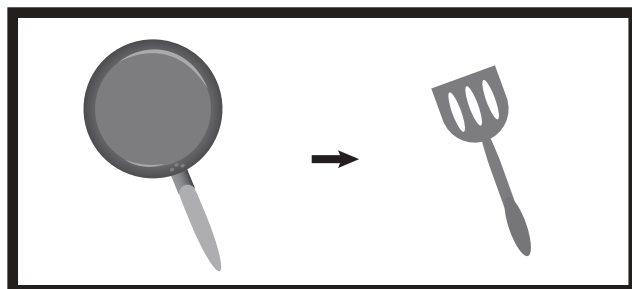


おうちで、やろう。

Study at home. 小学校受験の家庭学習教材

推理：条件推理 41

上の太い四角が約束です。ある約束に従って矢印の左の絵が矢印の右のように変わりました。
この約束のとき、下の絵はどのように変わるのかを考えて○をつけます。



※1. このプリントは、しながわ・目黒こどもスクールのウェブサイトでダウンロードができます。無断複写・引用はご遠慮ください。
※2. このプリントを活用したオンライン授業のスケジュールは、しながわ・目黒こどもスクールのウェブサイトでご確認ください。



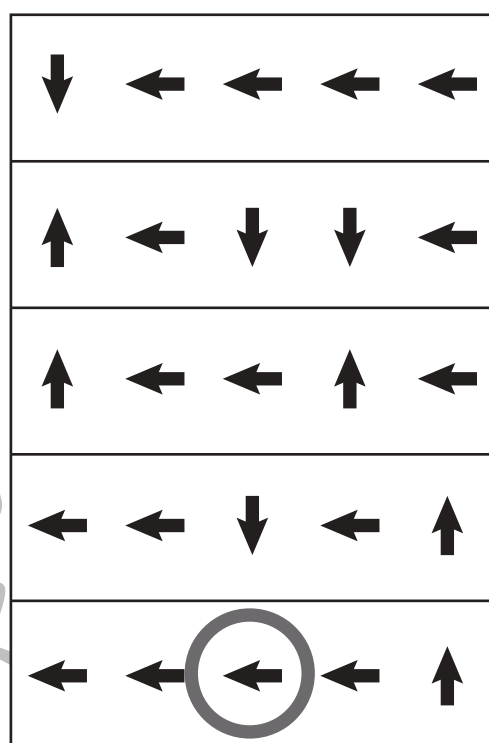
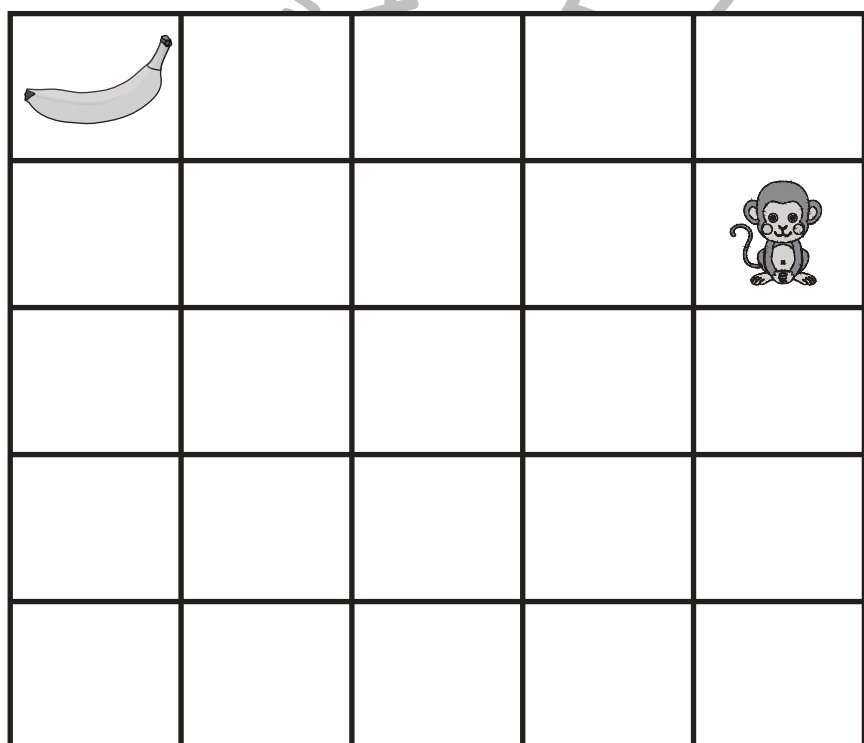
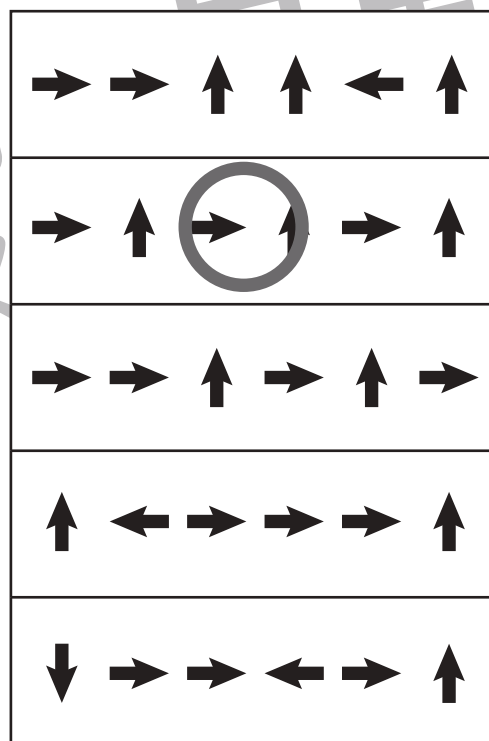
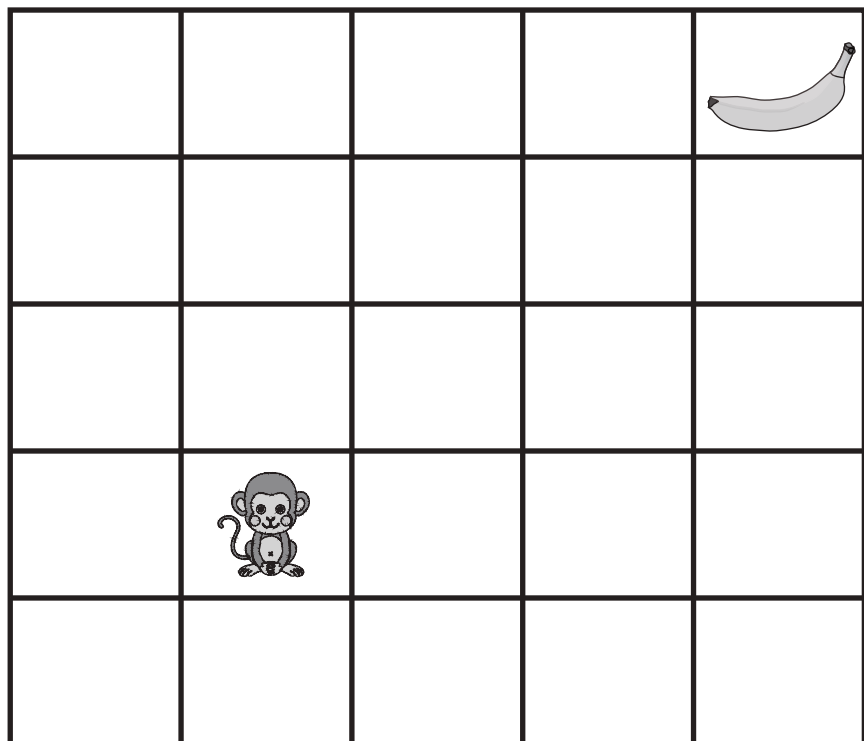


おうちで、やろう。

Study at home. 小学校受験の家庭学習教材

推理：条件推理 42

サルくんが今いる場所からバナナの場所まで進みます。右の四角の中のどの矢印の組み合わせでバナナまで着きますか。正しい組み合わせのものを右の中から選んで○をつけます。



※1. このプリントは、しながわ・目黒こどもスクールのウェブサイトでダウンロードができます。無断複写・引用はご遠慮ください。
※2. このプリントを活用したオンライン授業のスケジュールは、しながわ・目黒こどもスクールのウェブサイトでご確認ください。



おうちで、やろう。

Study at home. 小学校受験の家庭学習教材

推理：積み木 29

上の四角には、組み立てた積み木を上から見たかたち（白い）、横から見たかたち（灰色）、正面（黒）から見たかたちがあります。このように見える積み木の組み立て方を下の四角の中から選び○をつけます。

うえ

よこ

しょうめん

うえ

よこ

しょうめん

うえ

よこ

しょうめん

うえ

よこ

しょうめん

※1. このプリントは、しながわ・目黒こどもスクールのウェブサイトからダウンロードできます。無断複写・引用はご遠慮ください。

※2. このプリントを活用したオンライン授業のスケジュールは、しながわ・目黒こどもスクールのウェブサイトでご確認ください。



おうちで、やろう。

Study at home. 小学校受験の家庭学習教材

推理：積み木 30

上の四角には、組み立てた積み木を上から見たかたち（白い）、横から見たかたち（灰色）、正面（黒）から見たかたちがあります。このように見える積み木の組み立て方を下の四角の中から選び○をつけます。

うえ

よこ

しょうめん

うえ

よこ

しょうめん

うえ

よこ

しょうめん

うえ

よこ

しょうめん

※1. このプリントは、しながわ・目黒こどもスクールのウェブサイトからダウンロードできます。無断複写・引用はご遠慮ください。

※2. このプリントを活用したオンライン授業のスケジュールは、しながわ・目黒こどもスクールのウェブサイトでご確認ください。



おうちで、やろう。

Study at home. 小学校受験の家庭学習教材

処理：運筆 26

左のお手本で通っていない点を縦と横の1本の線で結びます。斜めの線はかいてはいけません。
この問題はスピードを意識して取り組む練習をしてみましょう。(2分～2分30秒)

※1. このプリントは、しながわ・目黒こどもスクールのウェブサイトでダウンロードができます。無断複写・引用はご遠慮ください。
 ※2. このプリントを活用したオンライン授業のスケジュールは、しながわ・目黒こどもスクールのウェブサイトでご確認ください。