



おうちで、やろう。

Study at home. 小学校受験の家庭学習教材

常識：生活 15

左の四角の中のものは何からつくられているのかを考えて、右の四角の中にある4つの絵から選んで○をつけます。

※1. このプリントは、しながわ・目黒こどもスクールのウェブサイトからダウンロードできます。無断複写・引用はご遠慮ください。

※2. このプリントを活用したオンライン授業のスケジュールは、しながわ・目黒こどもスクールのウェブサイトでご確認ください。



おうちで、やろう。

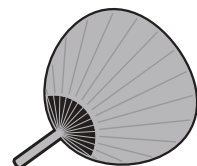
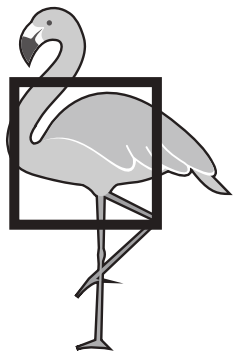
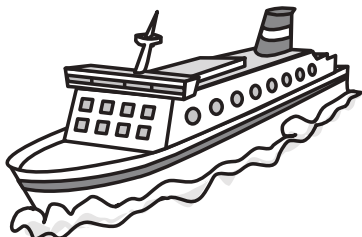
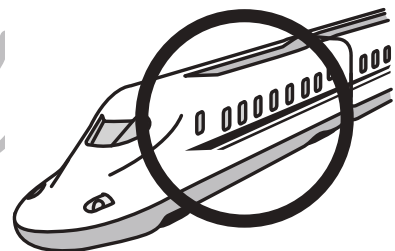
Study at home. 小学校受験の家庭学習教材

言語：音の数 23

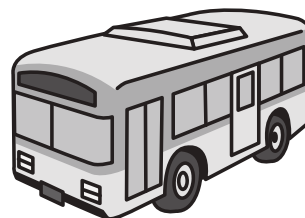
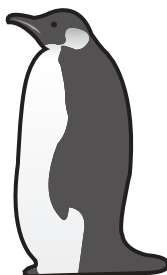
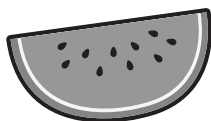
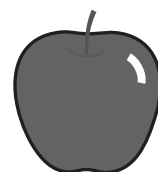
マスの中には白と黒の○△□が描かれており、その周りには動物や乗り物などが描かれています。それぞれ形の数と音の数が同じものを探してその形で印をつけますが、お約束があります。

- ①マルの数と同じものは「のりもの」を選んでください。
- ②シカクの数と同じものは「いきもの」を選んでください。
- ③サンカクの数と同じものは「たべもの」を選んでください。

では、お約束を守りながら、音の数が同じものを探してそれぞれの絵の上に印をかきましょう。



●	●		○	○	○	
●				○	○	○
	△	△				
	△	△		□	□	
				□	□	
	▲	▲		□		
						■



※1. このプリントは、しながわ・目黒こどもスクールのウェブサイトでダウンロードができます。無断複写・引用はご遠慮ください。
 ※2. このプリントを活用したオンライン授業のスケジュールは、しながわ・目黒こどもスクールのウェブサイトでご確認ください。



おうちで、やろう。

Study at home. 小学校受験の家庭学習教材

図形：回転 88

左の四角のマスには様々な模様が描かれていて、太い四角に囲まれた部分があります。この太い四角が右の四角の場所になるように倒したとき、模様の見え方はどうなりますか。右の四角にかきます。

※1. このプリントは、しながわ・目黒こどもスクールのウェブサイトでダウンロードができます。無断複写・引用はご遠慮ください。

※2. このプリントを活用したオンライン授業のスケジュールは、しながわ・目黒こどもスクールのウェブサイトでご確認ください。



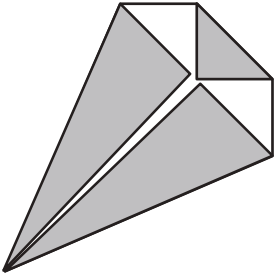
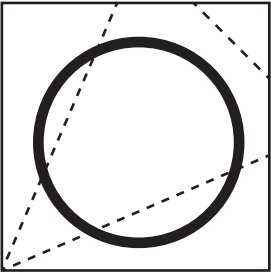
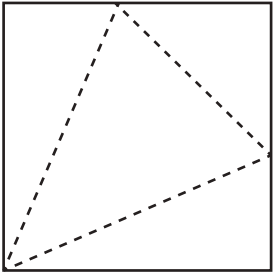
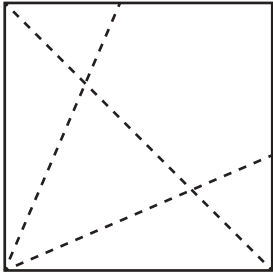
おうちで、やろう。

Study at home. 小学校受験の家庭学習教材

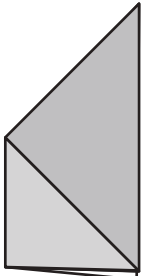
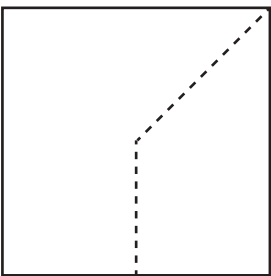
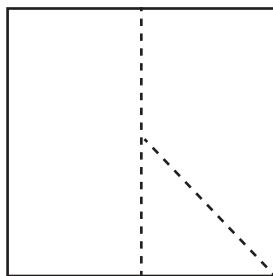
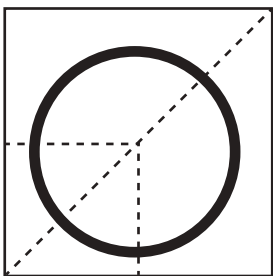
図形：折り線 10

折り紙を左の形に折って広げた時の折り線の見え方を考え、右の3つの中から正しいものに○をつけましょう。


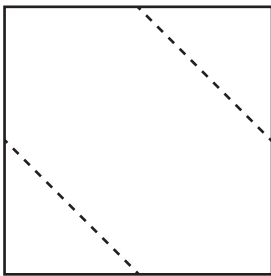
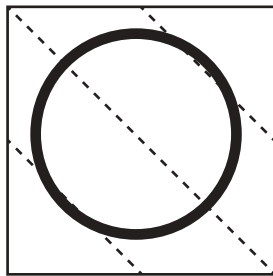
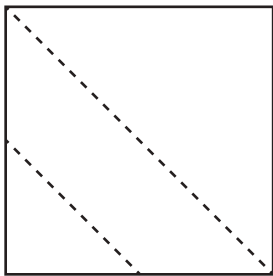
①

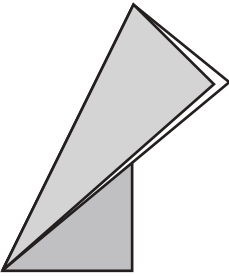
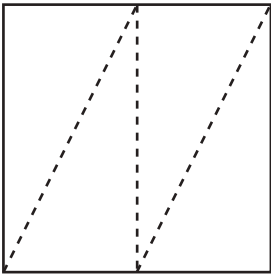
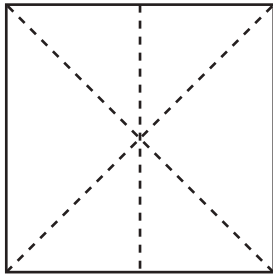
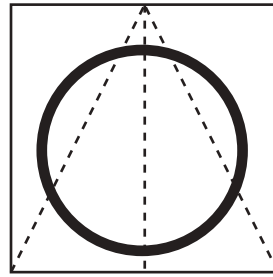
②

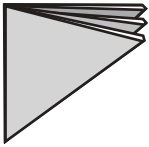
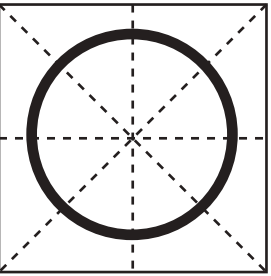
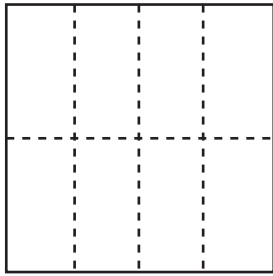
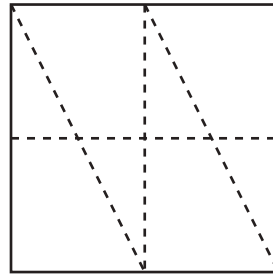
③

④

⑤

※1. このプリントは、しながわ・目黒こどもスクールのウェブサイトからダウンロードできます。無断複写・引用はご遠慮ください。

※2. このプリントを活用したオンライン授業のスケジュールは、しながわ・目黒こどもスクールのウェブサイトでご確認ください。

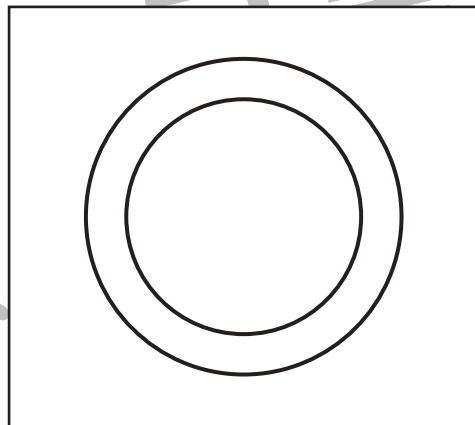
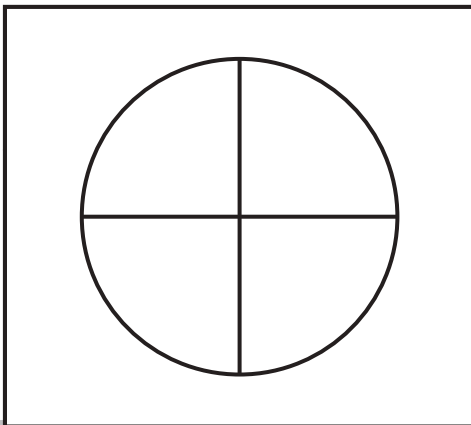
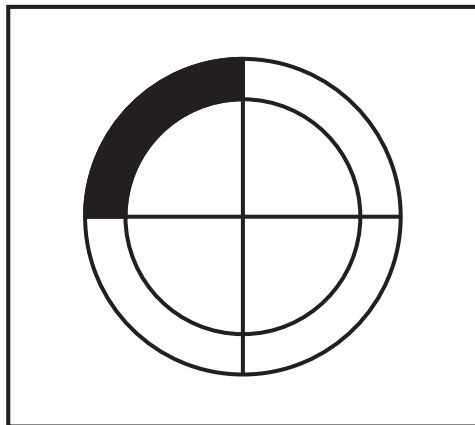
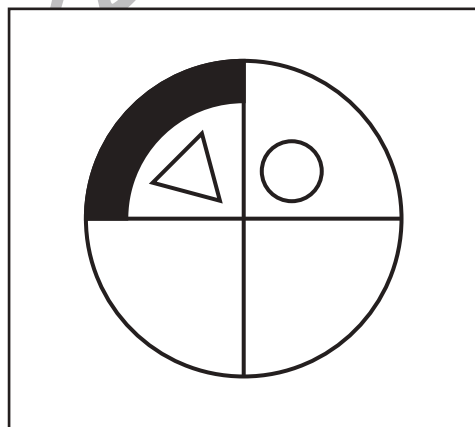
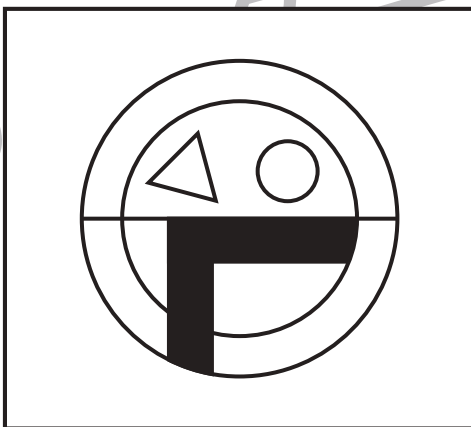
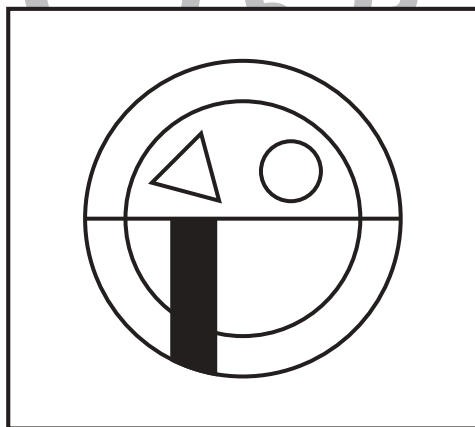
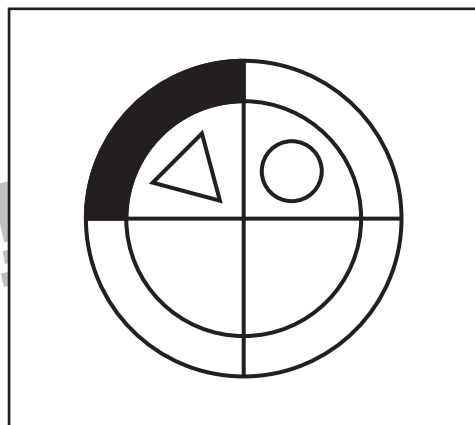
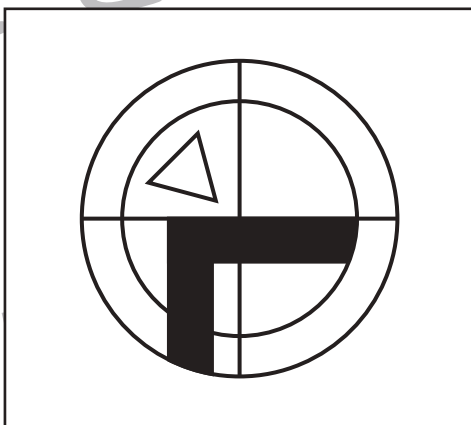
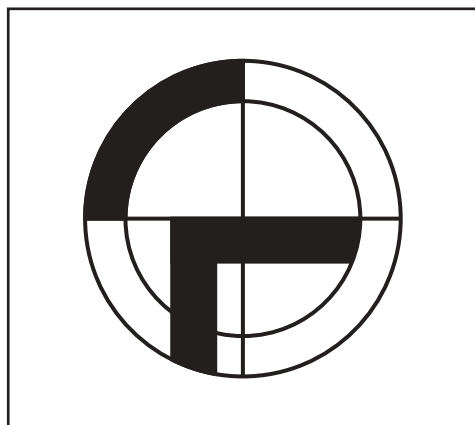


おうちで、やろう。

Study at home. 小学校受験の家庭学習教材

図形：模写 13

太い四角の中に見本が描かれています。
見本と同じになるように、下の四角の中の形に足りない部分をかきましょう。



※1. このプリントは、しながわ・目黒こどもスクールのウェブサイトでダウンロードができます。無断複写・引用はご遠慮ください。
※2. このプリントを活用したオンライン授業のスケジュールは、しながわ・目黒こどもスクールのウェブサイトでご確認ください。





おうちで、やろう。

Study at home. 小学校受験の家庭学習教材

推理：系列完成 29

上の太い四角がお手本です。黒い矢印からお手本の形を左から順番に繰り返し進みます。約束通りに進むとどの動物の場所に着きますか。その動物に○をつけます。

目黒

○ △ □									
○	○	□	○	△	□	○	△	□	△
△	□	△	○	□	△	□	○	△	□
□	△	○	□	△	○	△	□	○	△
△	○	□	△	○	○	△	○	○	□

象 猫 りゅう

目黒

○ △ ● □ ▼									
▼	□	●	○	□	○	●	▼	▼	○
○	●	△	□	●	□	△	○	□	△
□	▼	○	●	○	△	□	●	○	●
●	●	△	▼	○	▼	○	△	●	○
△	□	○	□	●	□	●	□	□	△
○	▼	○	○	△	●	□	△	▼	□

象 猫 りゅう

※1. このプリントは、しながわ・目黒こどもスクールのウェブサイトからダウンロードできます。無断複写・引用はご遠慮ください。
※2. このプリントを活用したオンライン授業のスケジュールは、しながわ・目黒こどもスクールのウェブサイトでご確認ください。



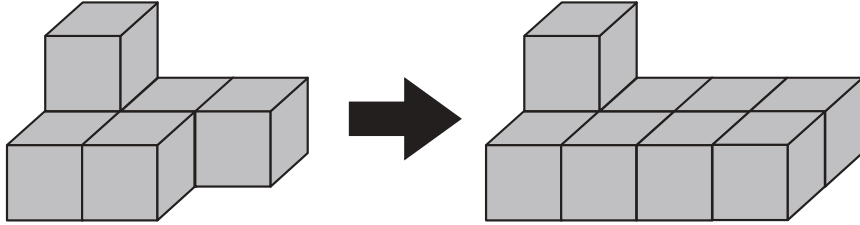
おうちで、やろう。

Study at home. 小学校受験の家庭学習教材

推理：積み木 31

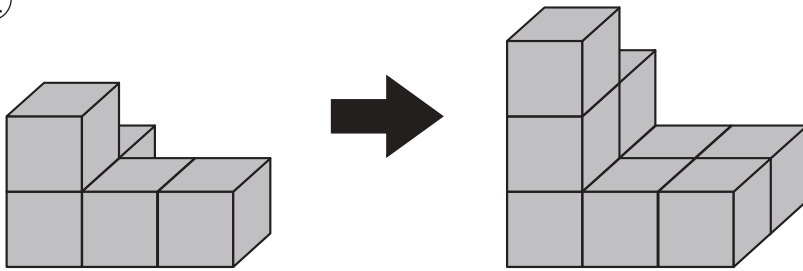
四角の中に積み木でできた形があります。矢印の左の形からいくつか積み木を増やして違う形を作りました。このとき、いくつ積み木を増やしましたか。その数だけ、右の四角に○をかきます。

①



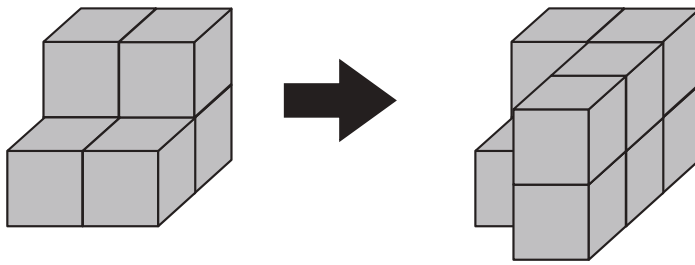
$$\bigcirc \times 3$$

②



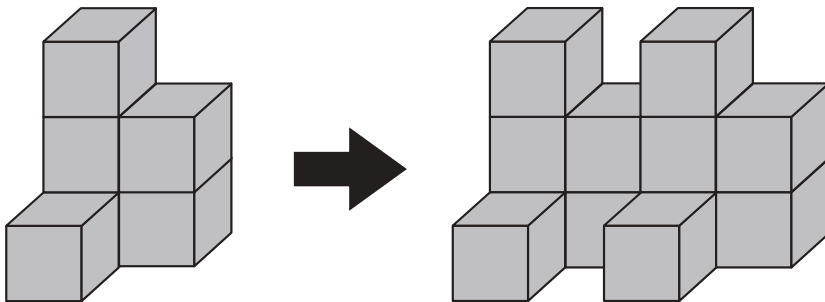
$$\bigcirc \times 4$$

③



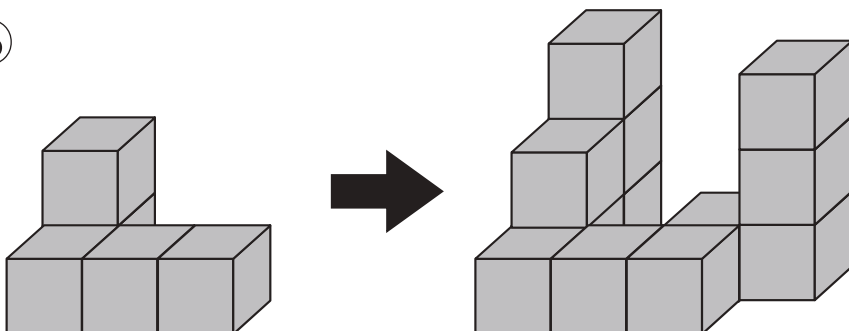
$$\bigcirc \times 3$$

④



$$\bigcirc \times 6$$

⑤



$$\bigcirc \times 7$$





おうちで、やろう。

Study at home. 小学校受験の家庭学習教材

数量：複合 16

湖で白鳥とアヒルとヒヨコが泳いでいます。問題をよく聞いて答えましょう。

①白鳥の数だけ四角の中に青のクーピーで○をかきます。

②白鳥とアヒルの数の違いだけ橙色のクーピーで△をかきます。

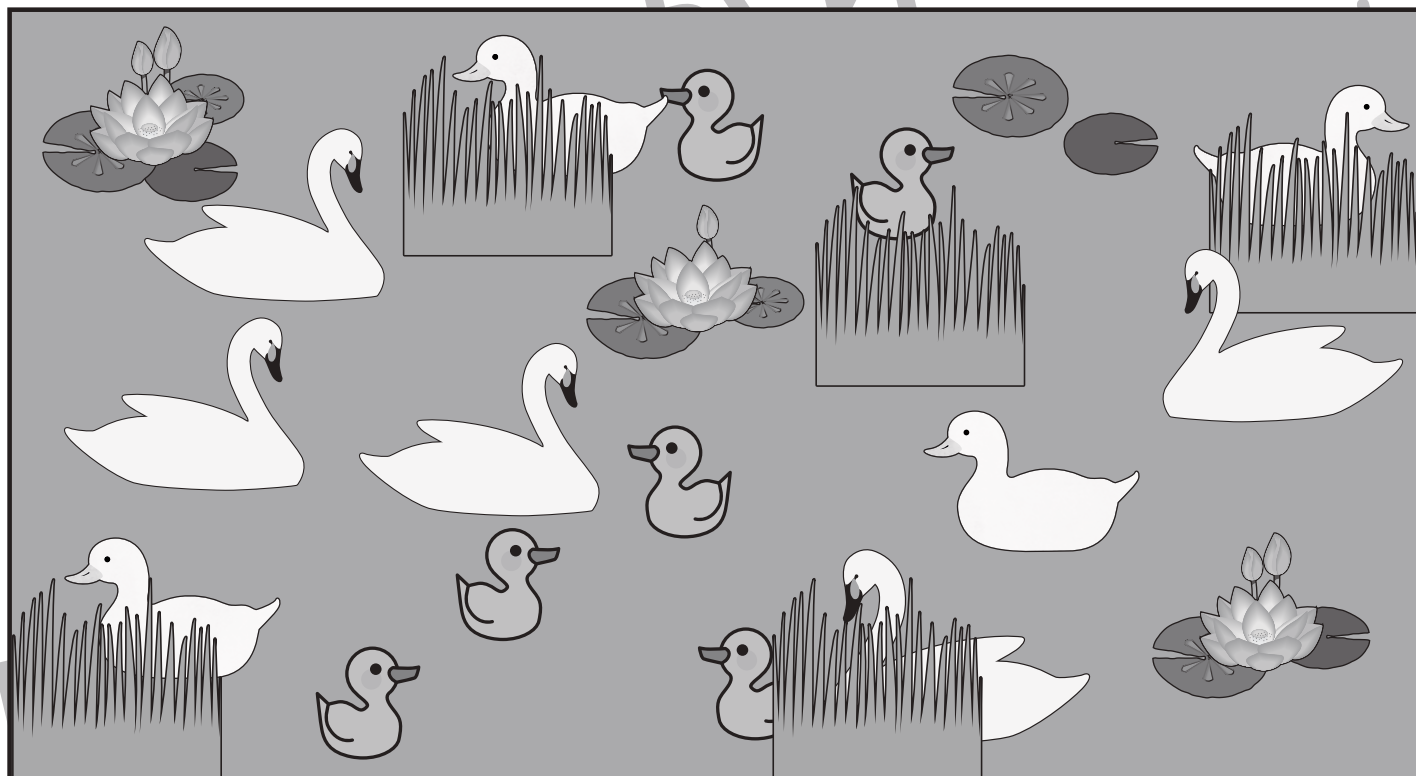
③白鳥は1度に2つの卵を温めることができます。


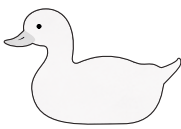

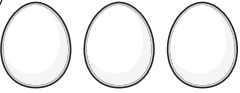

この絵の中の白鳥が温められる卵の数だけ四角の中に緑のクーピーで○をかきます。

④アヒルは3つの卵を温めることができます。その中から何匹が生まれてヒヨコになり、下の絵の中で泳いでいます。

この中のアヒルが温めている卵の数だけ四角の中に青のクーピーで○をかきます。

⑤絵の中のつぼみが花を咲かせると今、咲いている花と合わせていくつ咲きますか。その数だけ緑のクーピーで○をかきます。



① 	青の○× 5
② 	橙色の△× 1
③ 	緑の○× 10
④ 	青の○× 6
⑤ 	緑の○× 8

※1. このプリントは、しながわ・目黒こどもスクールのウェブサイトでダウンロードができます。無断複写・引用はご遠慮ください。

※2. このプリントを活用したオンライン授業のスケジュールは、しながわ・目黒こどもスクールのウェブサイトでご確認ください。