



おうちで、やろう。

Study at home. 小学校受験の家庭学習教材

図形：模様2

左のマスにある●は裏返すと○になり、○は裏返すと●になります。この約束で右のマスにすべてのマルを裏返して置きます。どのマルが●になるのかを考えて、右のマスのマルを塗りましょう。

○	●	●
●	○	○
○	○	●

●	○	○
○	●	●
●	●	○

●	○	●
●	○	○
○	●	○

○	●	○
○	●	●
●	○	●

●	○	○
●	○	●
○	●	○

○	●	●
○	●	○
●	○	●

●	○	○
○	○	●
●	○	●

○	●	●
●	●	○
○	●	○

○	●	●
○	○	○
○	●	●

●	○	○
●	●	●
●	○	○

●	○	●
○	○	●
●	○	●

○	●	○
●	●	○
○	●	○

●	○	○
○	○	○
●	●	●

○	●	●
●	●	●
○	○	○

○	●	○
○	●	●
●	○	●

●	○	●
●	○	○
○	●	○

※1. このプリントは、しながわ・目黒こどもスクールのウェブサイトでダウンロードができます。無断複写・引用はご遠慮ください。
※2. このプリントを活用したオンライン授業のスケジュールは、しながわ・目黒こどもスクールのウェブサイトでご確認ください。



おうちで、やろう。

Study at home. 小学校受験の家庭学習教材

推理：積み木 4

上の四角の中の積み木のうち、白い積み木はいくつありますか。その数だけ下のマスに○をかきます。

○	○	○	○
○			

○	○	○	○
○			

○	○	○	○
○			

○	○	○	○
○	○		

○	○	○	○
○	○		

○	○	○	○
○	○	○	

※1. このプリントは、しながわ・目黒こどもスクールのウェブサイトでダウンロードができます。無断複写・引用はご遠慮ください。

※2. このプリントを活用したオンライン授業のスケジュールは、しながわ・目黒こどもスクールのウェブサイトでご確認ください。



おうちで、やろう。

Study at home. 小学校受験の家庭学習教材

推理：積み木 5

上の四角の中の積み木のうち、灰色の積み木はいくつありますか。その数だけ下のマスに○をかきます。
隠れている積み木はすべて白い積み木です。

○	○	○	○
○			

○	○	○	○
○	○		

○	○	○	○
○	○		

○	○	○	○
○	○	○	○

○	○	○	○
○	○	○	○
○			

○	○	○	○
○	○		

※1. このプリントは、しながわ・目黒こどもスクールのウェブサイトでダウンロードができます。無断複写・引用はご遠慮ください。
※2. このプリントを活用したオンライン授業のスケジュールは、しながわ・目黒こどもスクールのウェブサイトでご確認ください。

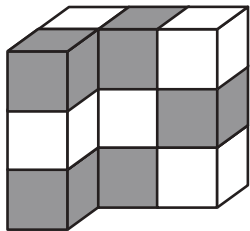


おうちで、やろう。

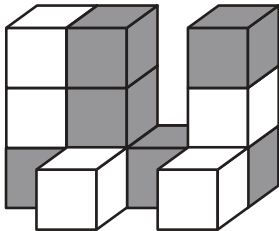
Study at home. 小学校受験の家庭学習教材

推理：積み木 6

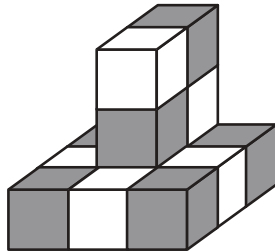
上の四角の中の積み木のうち、灰色の積み木はいくつありますか。その数だけ下のマスに○をかきます。隠れている積み木はすべて白い積み木です。



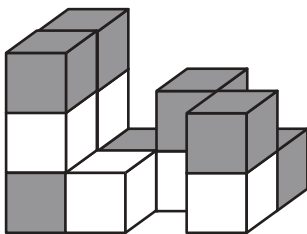
○	○	○	○
○			



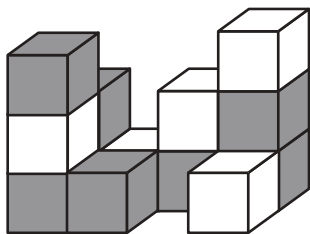
○	○	○	○
○	○		



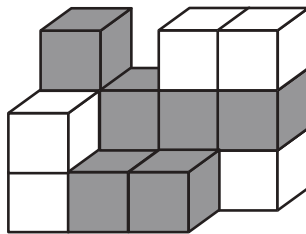
○	○	○	○
○	○		



○	○	○	○
○	○	○	



○	○	○	○
○	○	○	



○	○	○	○
○	○		

※1. このプリントは、しながわ・目黒こどもスクールのウェブサイトでダウンロードができます。無断複写・引用はご遠慮ください。
 ※2. このプリントを活用したオンライン授業のスケジュールは、しながわ・目黒こどもスクールのウェブサイトでご確認ください。

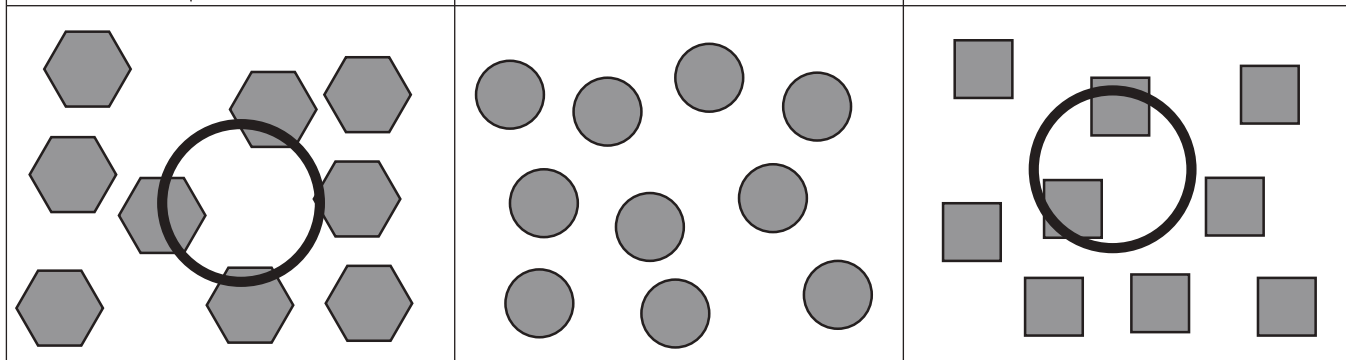
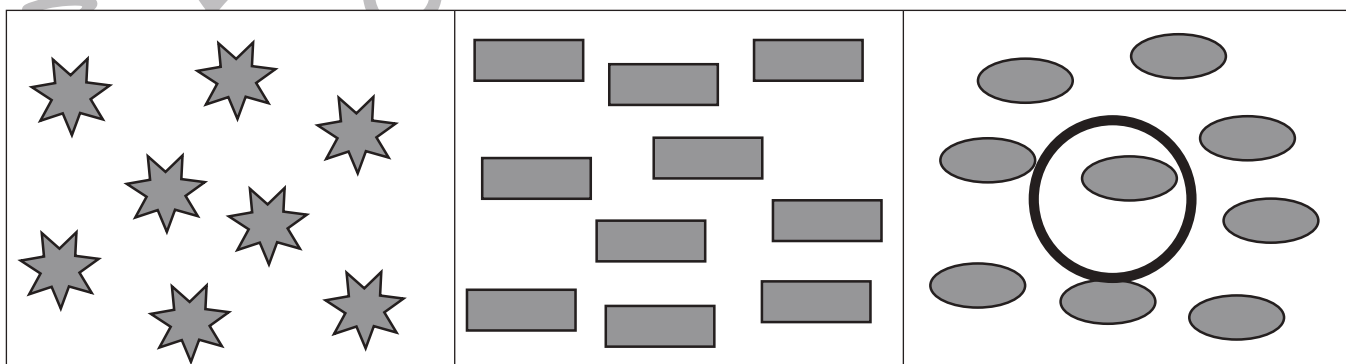
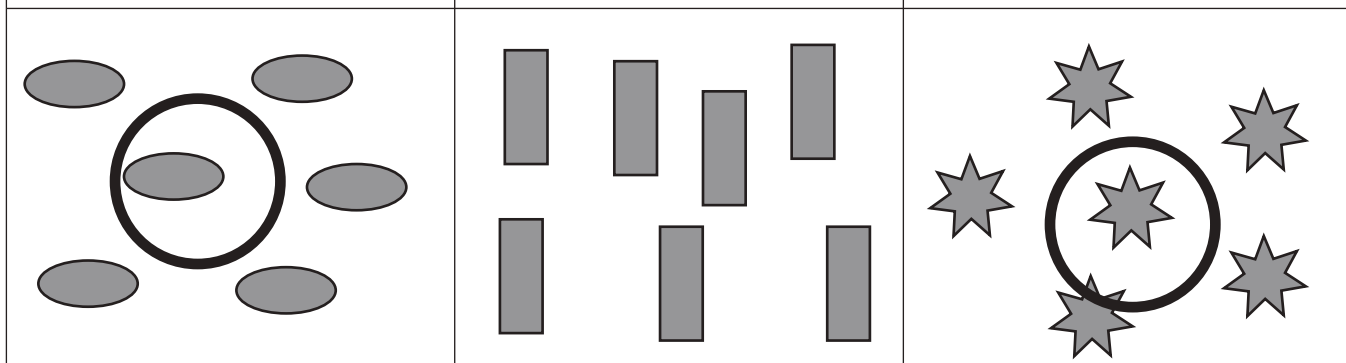
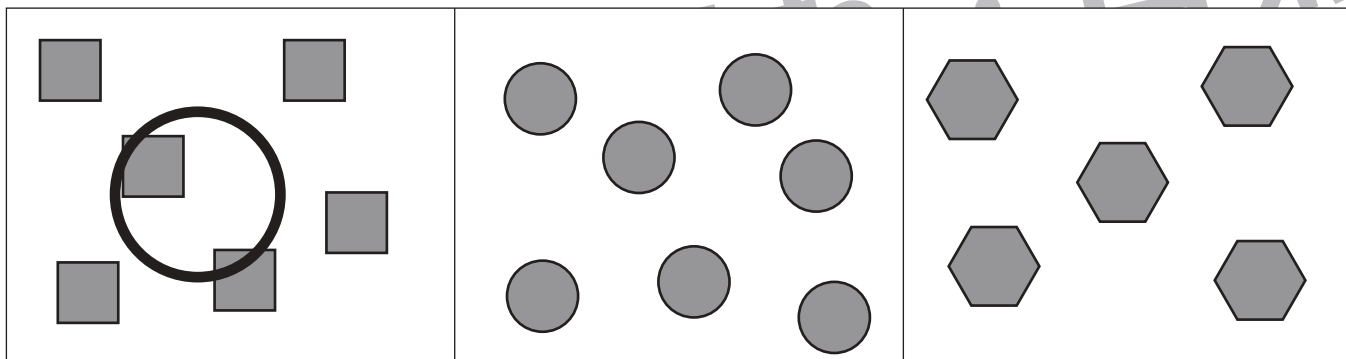
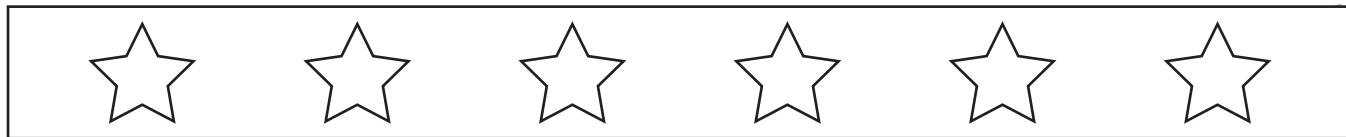


おうちで、やろう。

Study at home. 小学校受験の家庭学習教材

数量：同数 1

上の四角の中にある星の数と同じ数の形に○をつけます。



※1. このプリントは、しながわ・目黒こどもスクールのウェブサイトでダウンロードができます。無断複写・引用はご遠慮ください。
※2. このプリントを活用したオンライン授業のスケジュールは、しながわ・目黒こどもスクールのウェブサイトでご確認ください。





おうちで、やろう。

Study at home. 小学校受験の家庭学習教材

数量：同数 2

上の四角の中にある星の数と同じ数の形に○をつけます。





※1. このプリントは、しながわ・目黒こどもスクールのウェブサイトでダウンロードができます。無断複写・引用はご遠慮ください。

※2. このプリントを活用したオンライン授業のスケジュールは、しながわ・目黒こどもスクールのウェブサイトでご確認ください。





おうちで、やろう。

Study at home. 小学校受験の家庭学習教材

数量：同数 3

上の四角の中にある星の中で白い星と同じ数の形には○、黒い星と同じ数の形には×をつけます。





※1. このプリントは、しながわ・目黒こどもスクールのウェブサイトでダウンロードができます。無断複写・引用はご遠慮ください。
 ※2. このプリントを活用したオンライン授業のスケジュールは、しながわ・目黒こどもスクールのウェブサイトでご確認ください。