

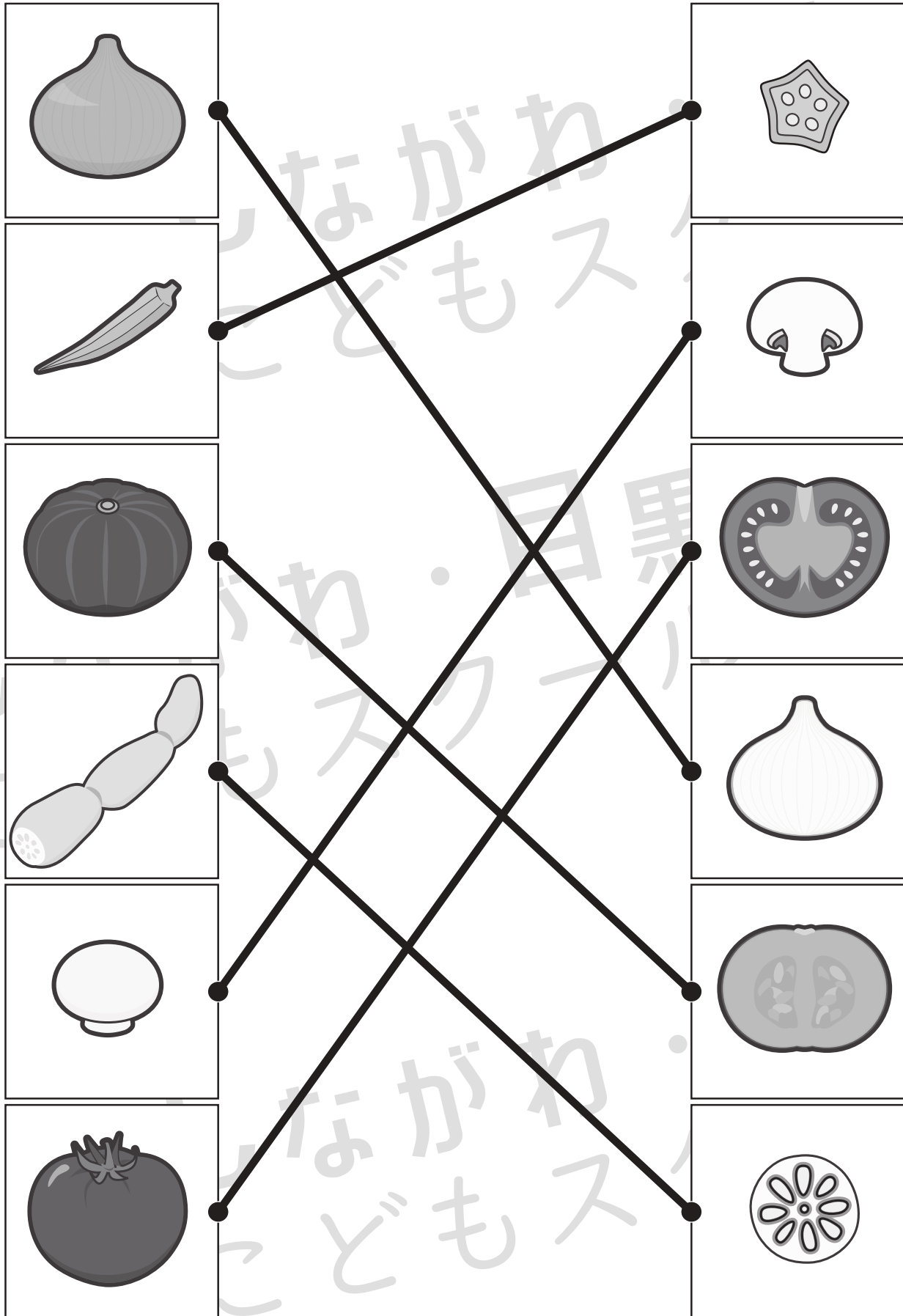


# おうちで、やろう。

Study at home. 小学校受験の家庭学習教材

## 常識：断面図2

左は野菜、右は野菜を半分にしたときの絵の絵です。同じもの同士の点と点を線で結びます。



※1. このプリントは、しながわ・目黒こどもスクールのウェブサイトからダウンロードできます。無断複写・引用はご遠慮ください。

※2. このプリントを活用したオンライン授業のスケジュールは、しながわ・目黒こどもスクールのウェブサイトでご確認ください。

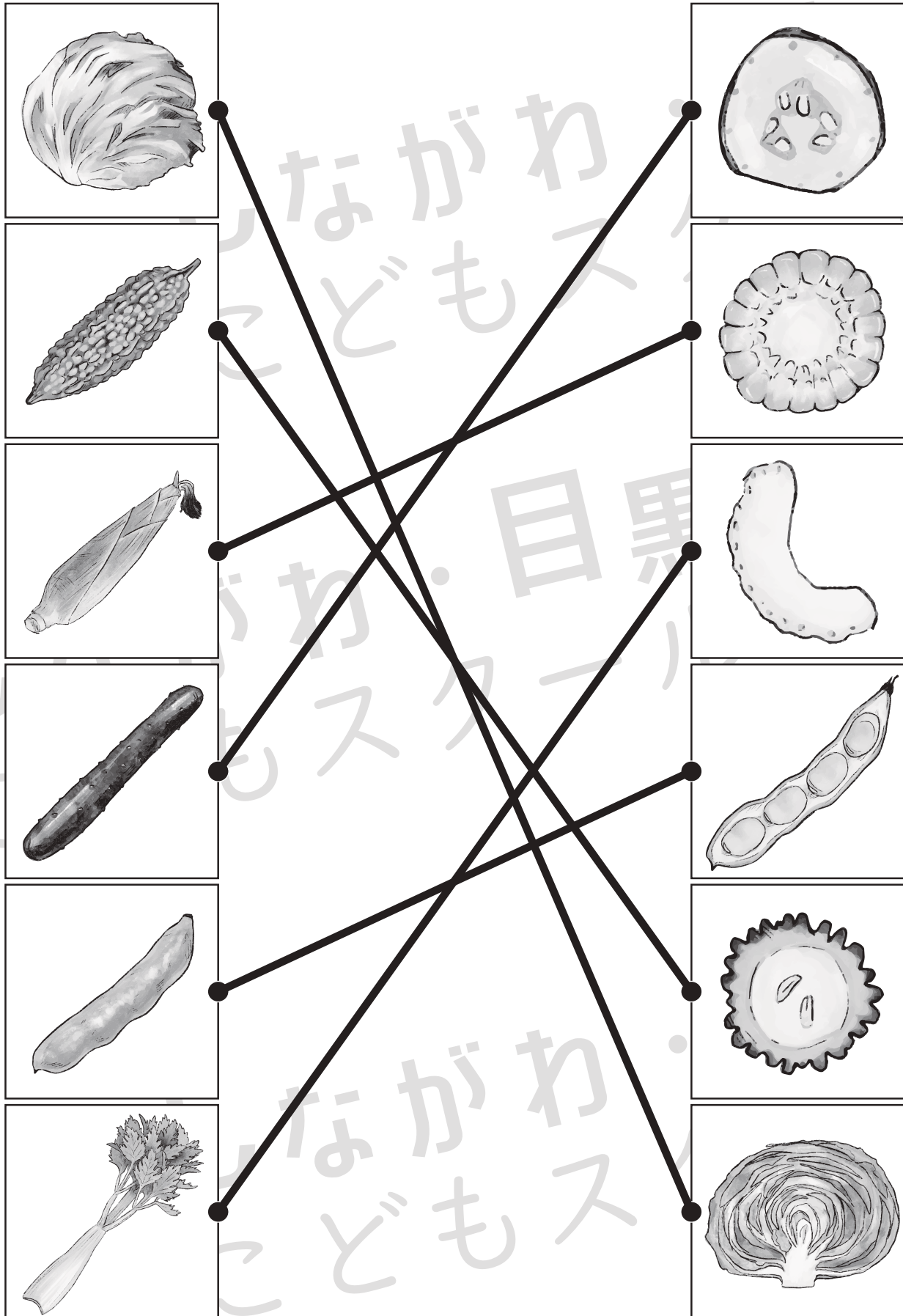


# おうちで、やろう。

Study at home. 小学校受験の家庭学習教材

## 常識：断面図3

左は野菜、右は野菜を半分にしたときの絵の絵です。同じもの同士の点と点を線で結びます。

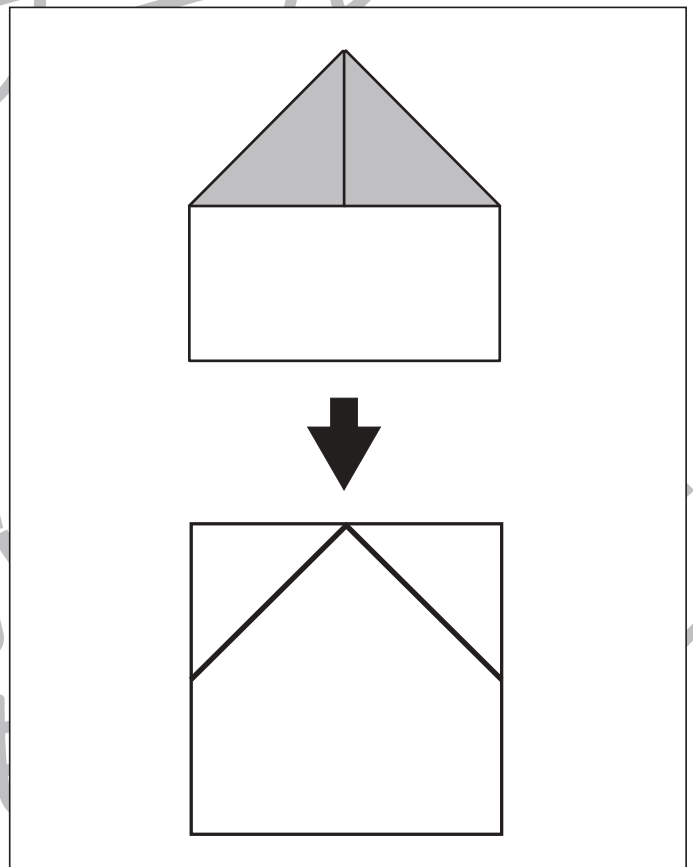
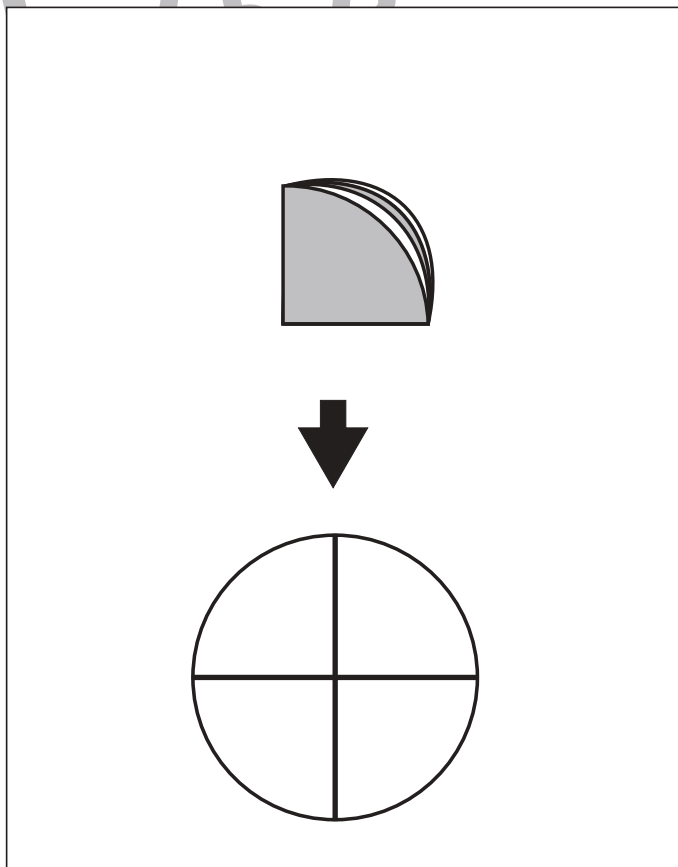
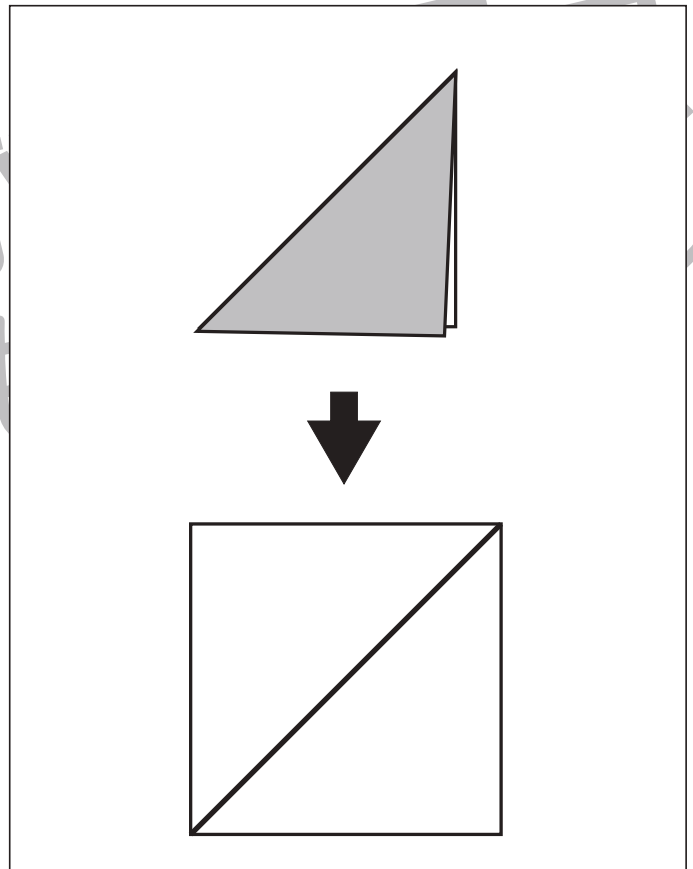
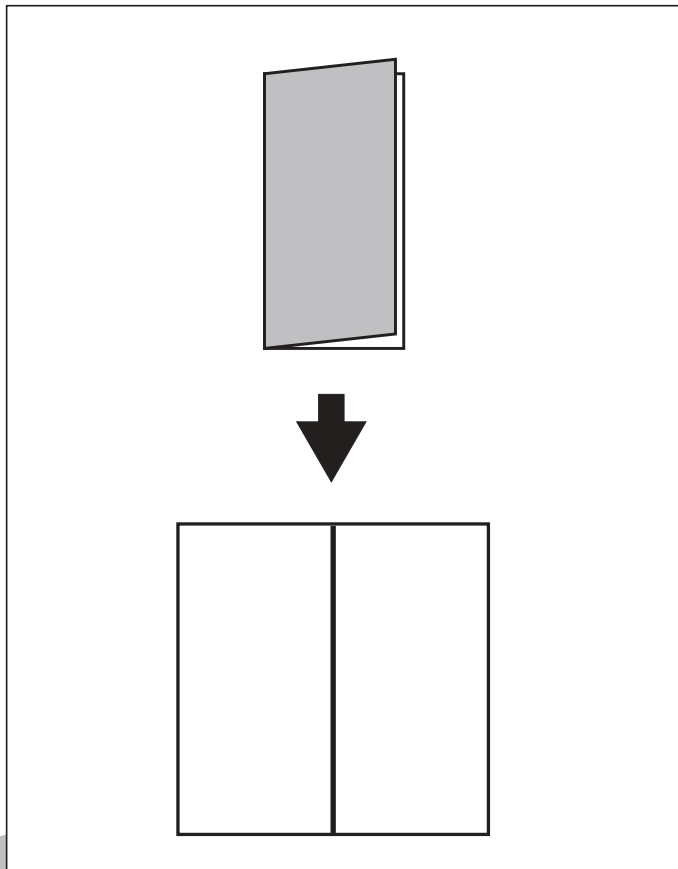


※1. このプリントは、しながわ・目黒こどもスクールのウェブサイトからダウンロードできます。無断複写・引用はご遠慮ください。

※2. このプリントを活用したオンライン授業のスケジュールは、しながわ・目黒こどもスクールのウェブサイトでご確認ください。



下のように折り紙を折りました。折り紙を広げるとどのように折り線がついているかを考えて下の四角に線をかきます。





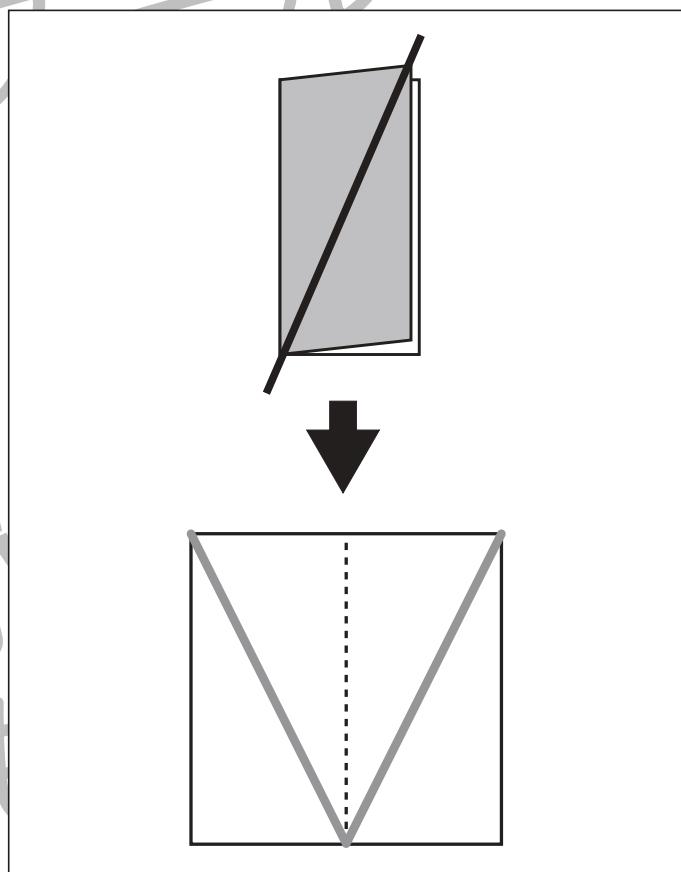
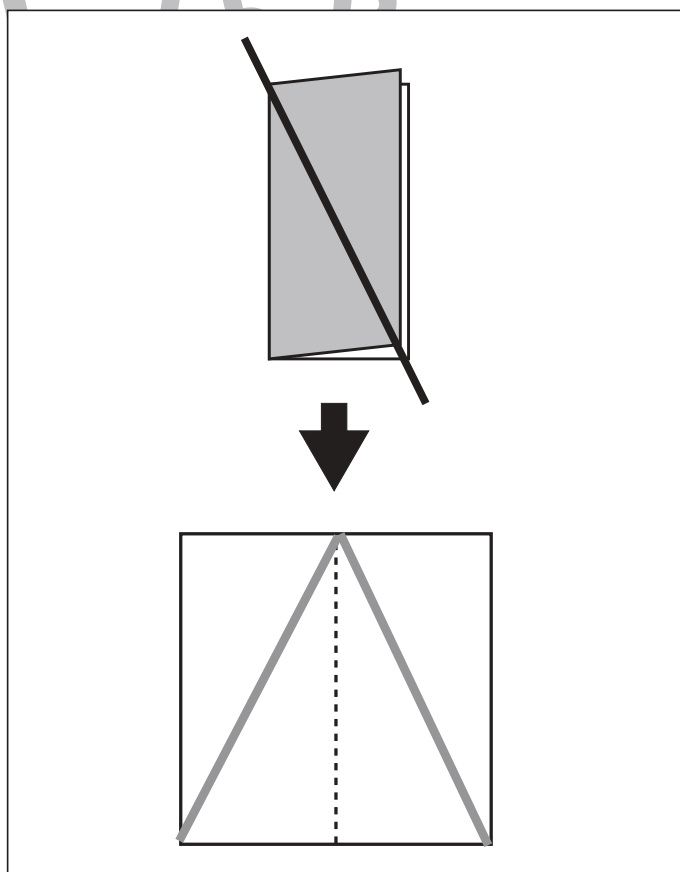
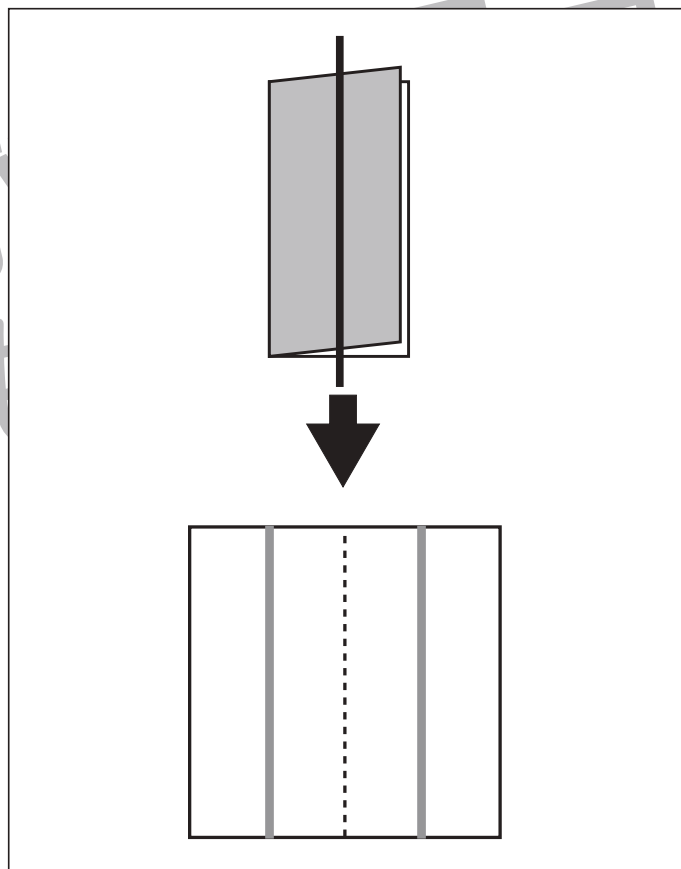
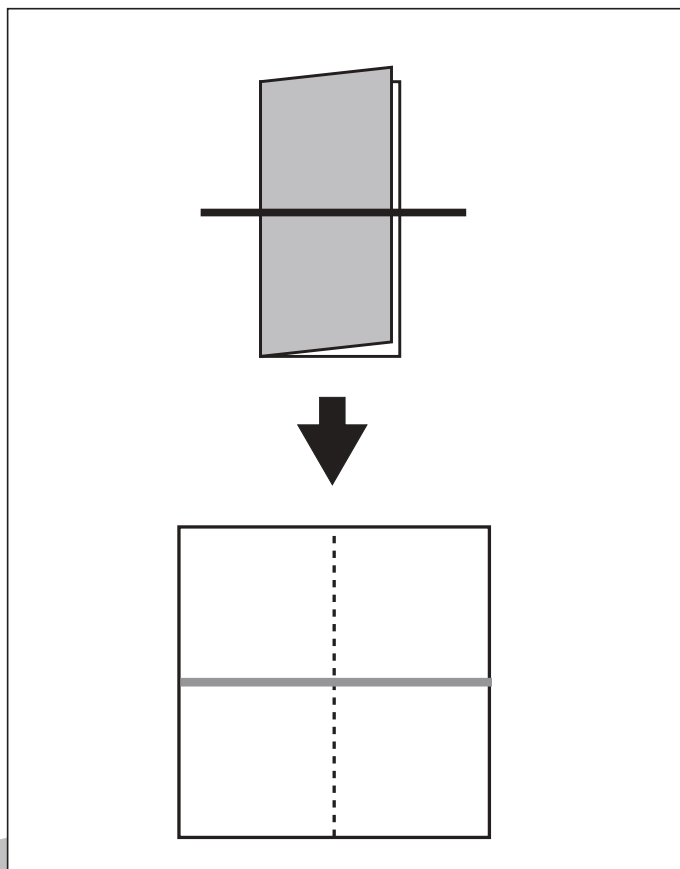
# おうちで、やろう。

Study at home. 小学校受験の家庭学習教材

## 図形：折り紙2

下のように折った折り紙を太線の位置ではさみで切ります。

切った後、折り紙を広げるとどのように切れるかを考えて下の四角に線をかきます。下の四角の点線は折り線です。



※1. このプリントは、しながわ・目黒こどもスクールのウェブサイトでダウンロードができます。無断複写・引用はご遠慮ください。

※2. このプリントを活用したオンライン授業のスケジュールは、しながわ・目黒こどもスクールのウェブサイトでご確認ください。





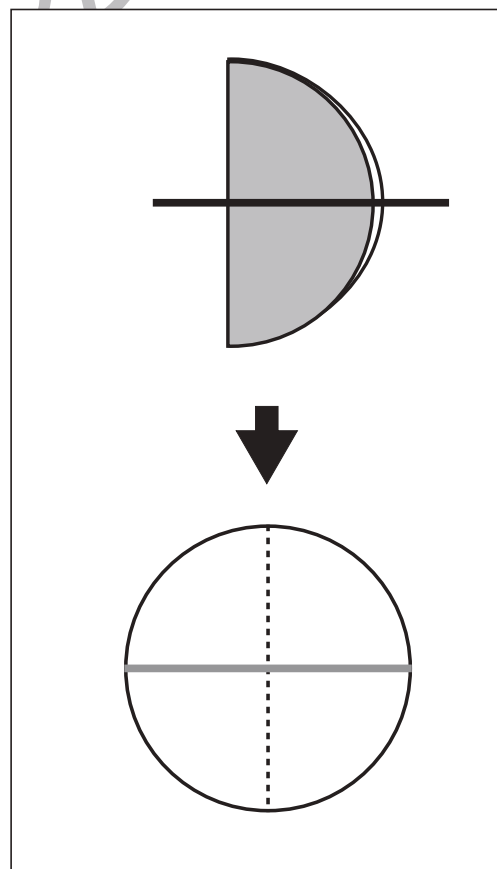
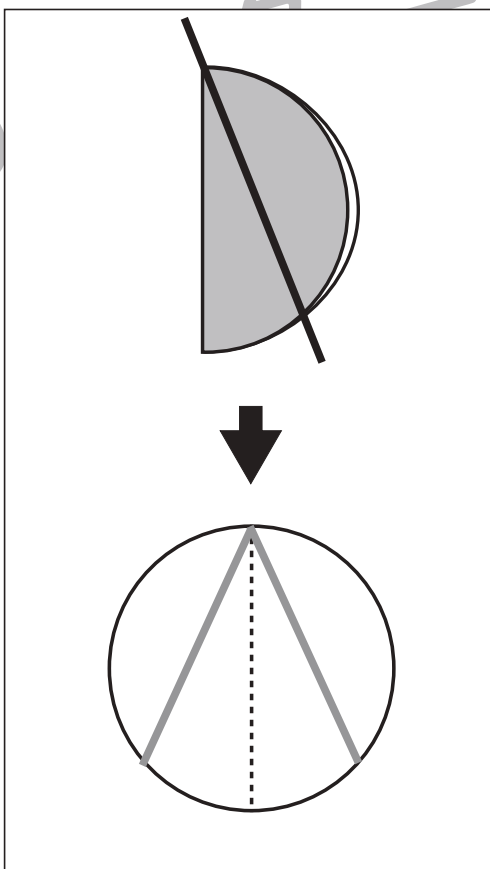
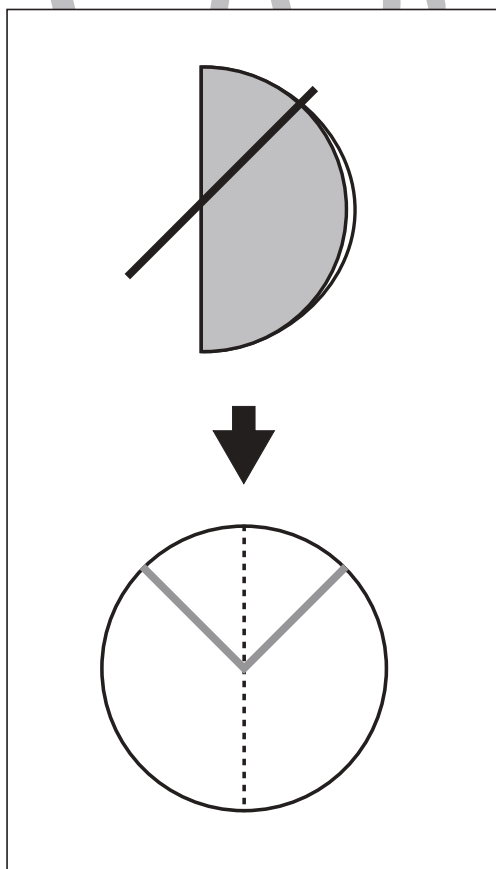
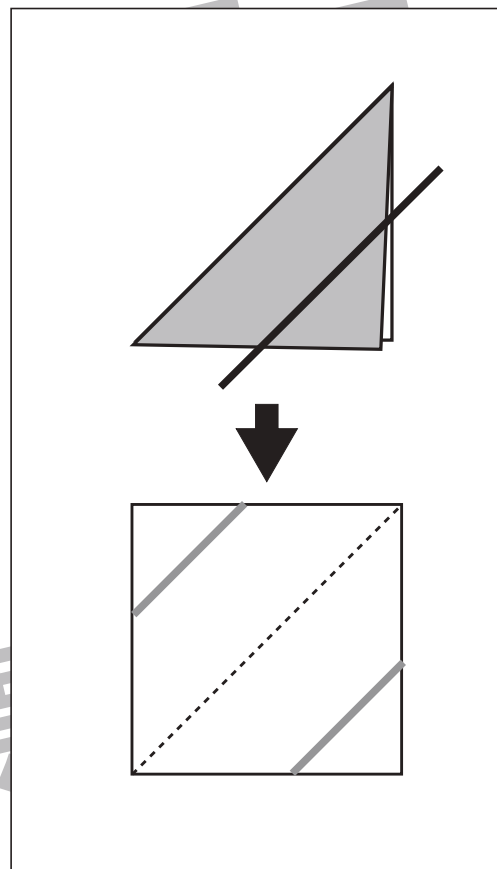
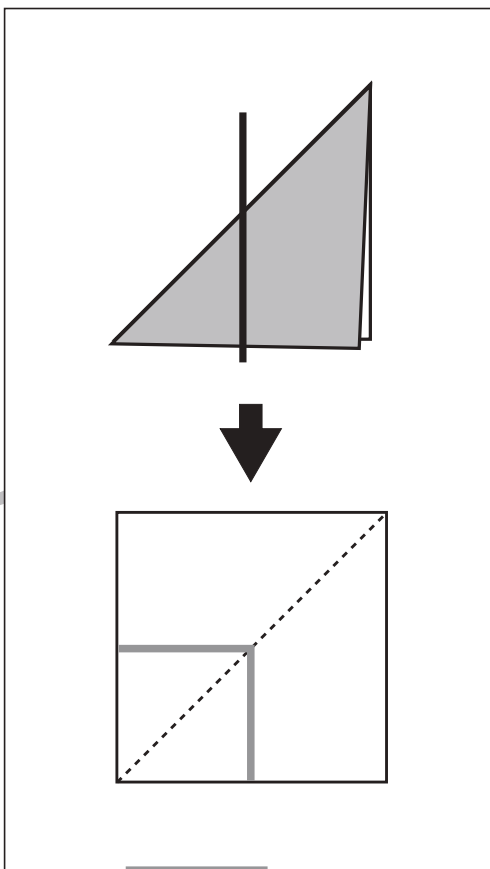
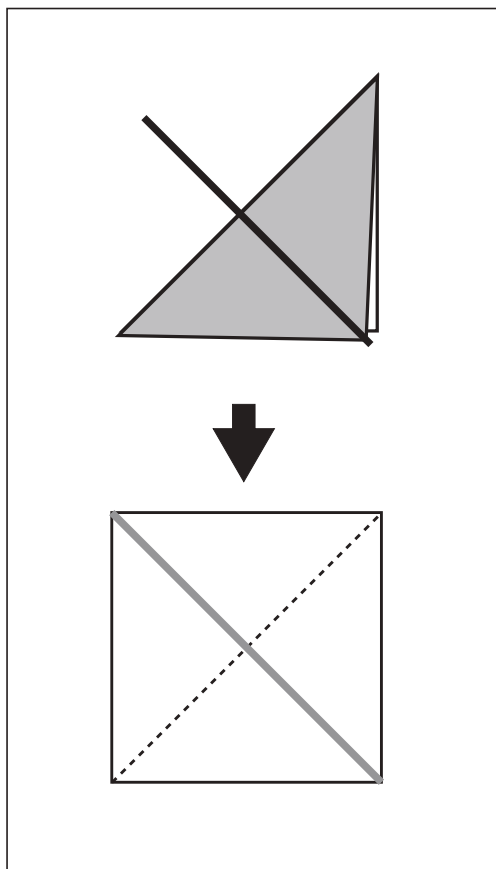
# おうちで、やろう。

Study at home. 小学校受験の家庭学習教材

## 図形：折り紙3

左のように折った折り紙を太線の位置ではさみで切ります。

切った後、折り紙を広げるとどのように切れるかを考えて下の四角や丸に線をかきます。下の形の点線は折り線です。



※1. このプリントは、しながわ・目黒こどもスクールのウェブサイトでダウンロードができます。無断複写・引用はご遠慮ください。

※2. このプリントを活用したオンライン授業のスケジュールは、しながわ・目黒こどもスクールのウェブサイトでご確認ください。



# おうちで、やろう。

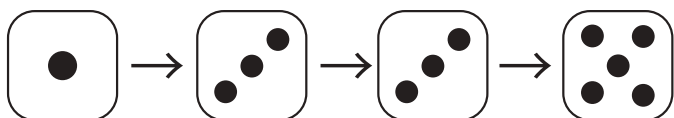
Study at home. 小学校受験の家庭学習教材

数量：すごろく 1

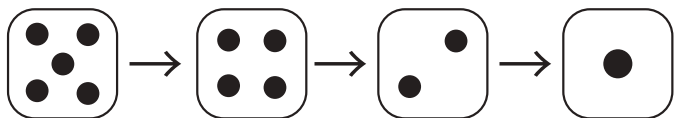
星から上のサイコロの目の数だけマスを進んでいき、最後に着いた場所に○をつけます。  
サイコロは左から右へ順番通りに進みます。



★							
							○



★							
				○			



★							
				○			

※1. このプリントは、しながわ・目黒こどもスクールのウェブサイトでダウンロードができます。無断複写・引用はご遠慮ください。  
※2. このプリントを活用したオンライン授業のスケジュールは、しながわ・目黒こどもスクールのウェブサイトでご確認ください。

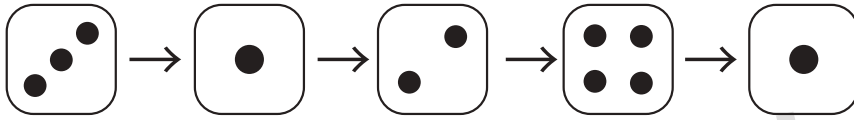


# おうちで、やろう。

Study at home. 小学校受験の家庭学習教材

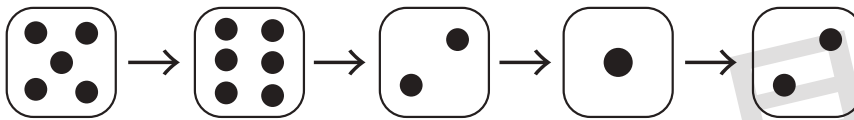
数量：すごろく2

星から上のサイコロの目の数だけマスを進んでいき、最後に着いた場所に○をつけます。  
サイコロは左から右へ順番通りに進みます。



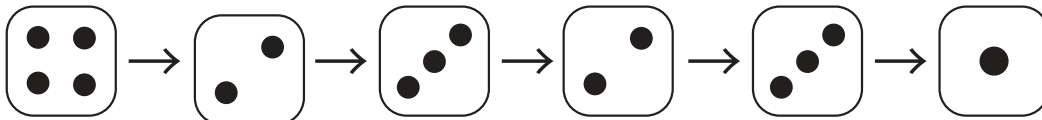
--	--	--	--	--	--	--	--

--	--	--	--	--	--	--	--



--	--	--	--	--	--	--	--

--	--	--	--	--	--	--	--



--	--	--	--	--	--	--	--

--	--	--	--	--	--	--	--

※1. このプリントは、しながわ・目黒こどもスクールのウェブサイトでダウンロードができます。無断複写・引用はご遠慮ください。  
※2. このプリントを活用したオンライン授業のスケジュールは、しながわ・目黒こどもスクールのウェブサイトでご確認ください。

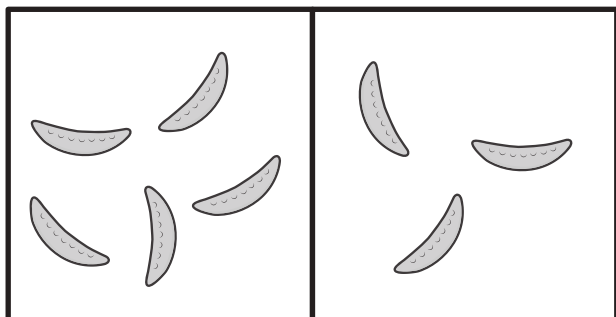


# おうちで、やろう。

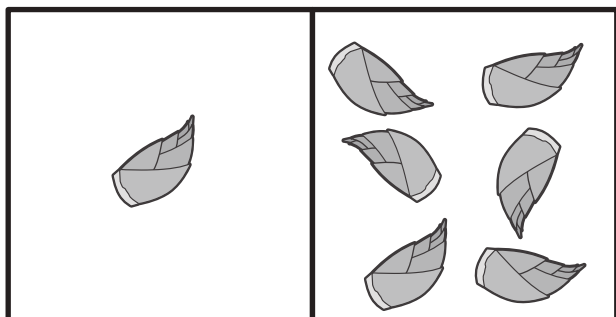
Study at home. 小学校受験の家庭学習教材

数量：違う数6

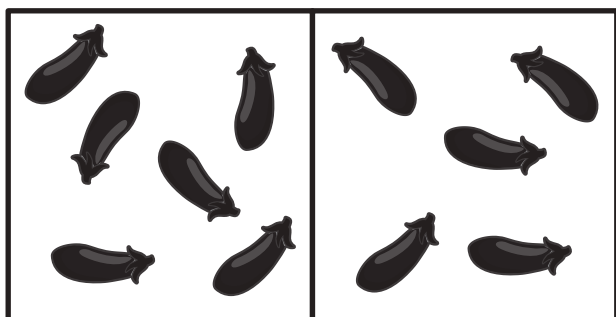
太い四角の中にある野菜を比べると何個違いますか。違う数だけ点線の中に△をかきます。



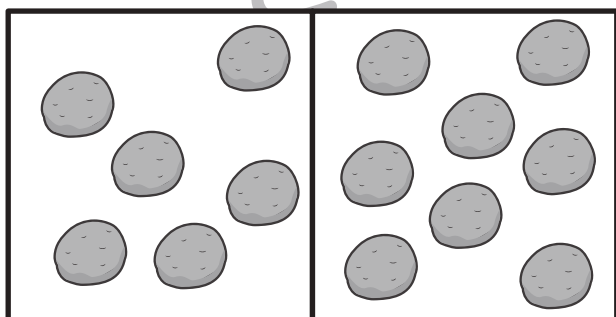
$$\triangle \times 2$$



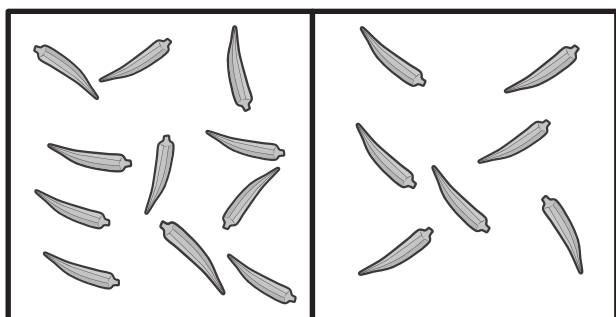
$$\triangle \times 5$$



$$\triangle \times 1$$



$$\triangle \times 2$$



$$\triangle \times 4$$

※1. このプリントは、しながわ・目黒こどもスクールのウェブサイトでダウンロードができます。無断複写・引用はご遠慮ください。

※2. このプリントを活用したオンライン授業のスケジュールは、しながわ・目黒こどもスクールのウェブサイトでご確認ください。



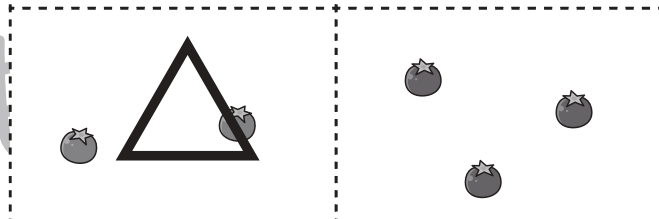
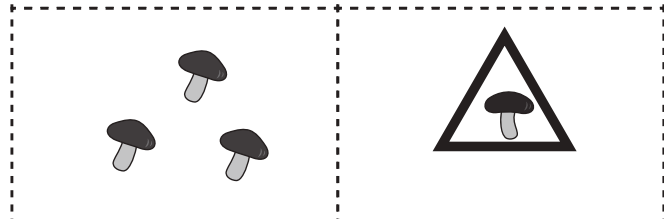
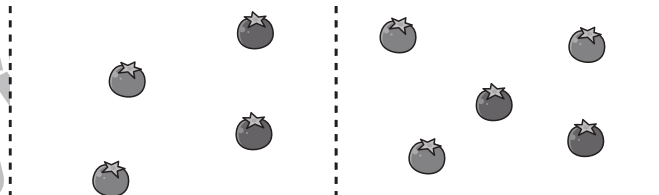
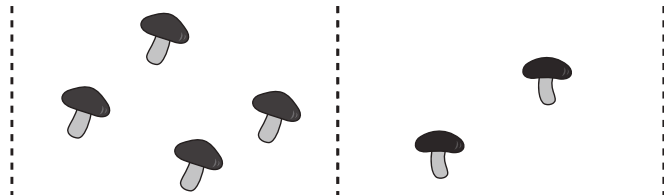
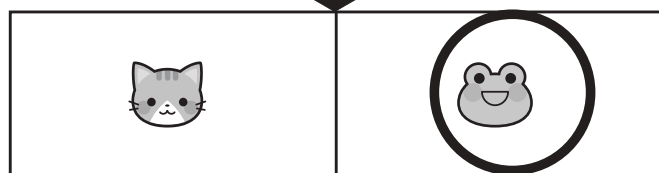
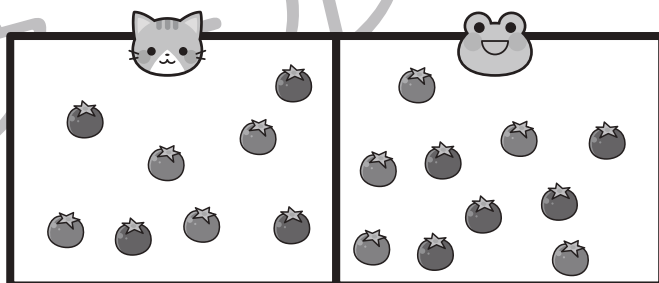
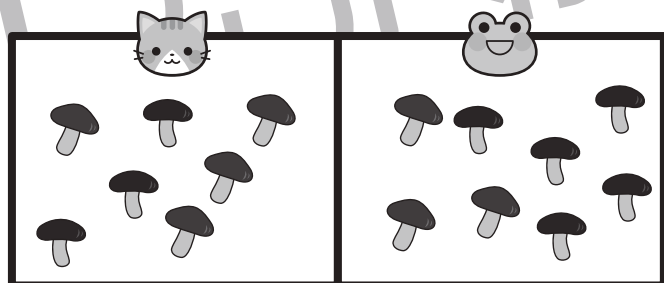
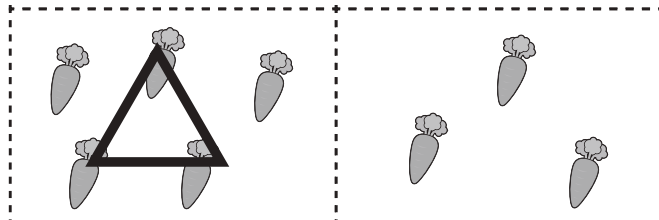
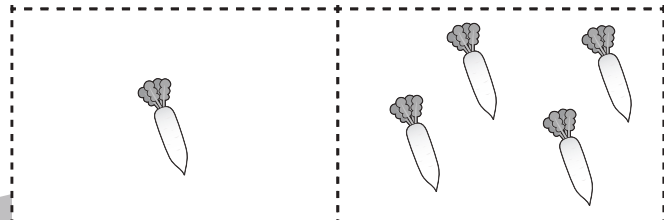
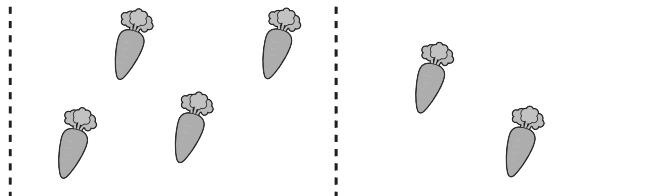
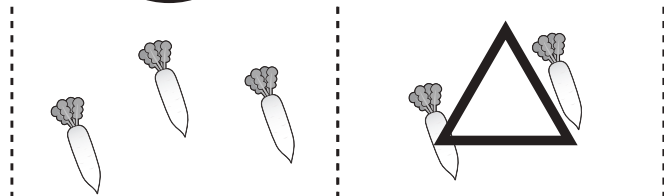
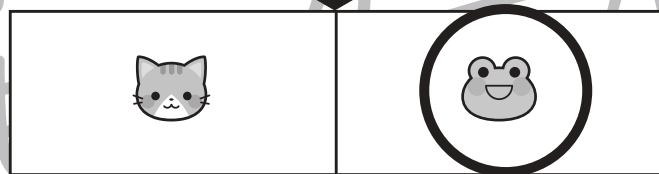
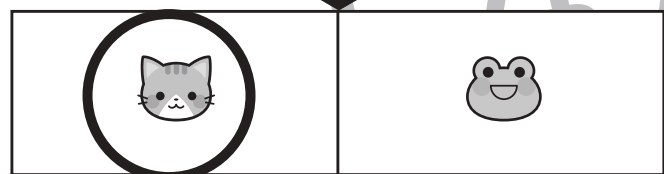
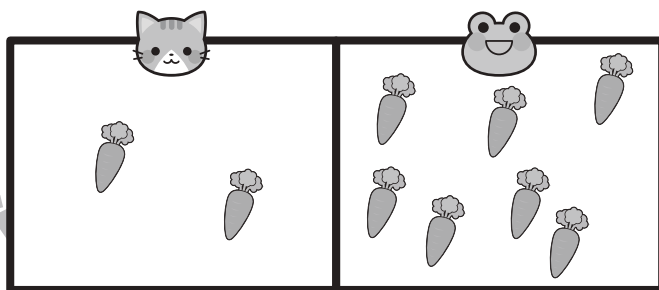
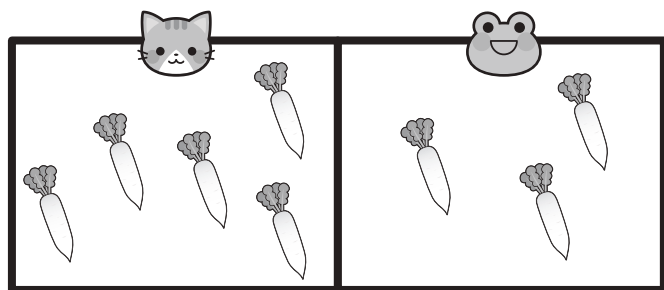


# おうちで、やろう。

Study at home. 小学校受験の家庭学習教材

## 数量：違う数7

ネコとカエルがそれぞれ野菜を持っています。太い四角の中にある野菜を比べると数が違います。どちらがいくつ多く持っていますか。下の四角の中から多く野菜を持っている動物に○をつけ、点線の中から多く持っている野菜の数の四角に△をつけます。



※1. このプリントは、しながわ・目黒こどもスクールのウェブサイトでダウンロードができます。無断複写・引用はご遠慮ください。  
※2. このプリントを活用したオンライン授業のスケジュールは、しながわ・目黒こどもスクールのウェブサイトでご確認ください。





# おうちで、やろう。

Study at home. 小学校受験の家庭学習教材

処理：模写6

左のお手本の灰色のマスを考えて、右の四角の同じ場所に○を塗ります。  
この問題はスピードを意識して取り組む練習をしてみましょう。(1分～1分30秒)


※1. このプリントは、しながわ・目黒こどもスクールのウェブサイトでダウンロードができます。無断複写・引用はご遠慮ください。  
※2. このプリントを活用したオンライン授業のスケジュールは、しながわ・目黒こどもスクールのウェブサイトでご確認ください。