

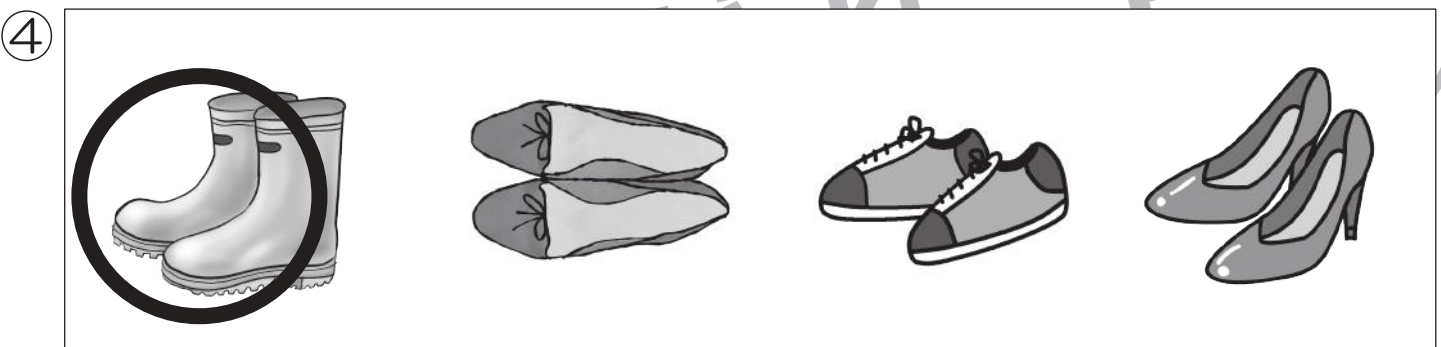
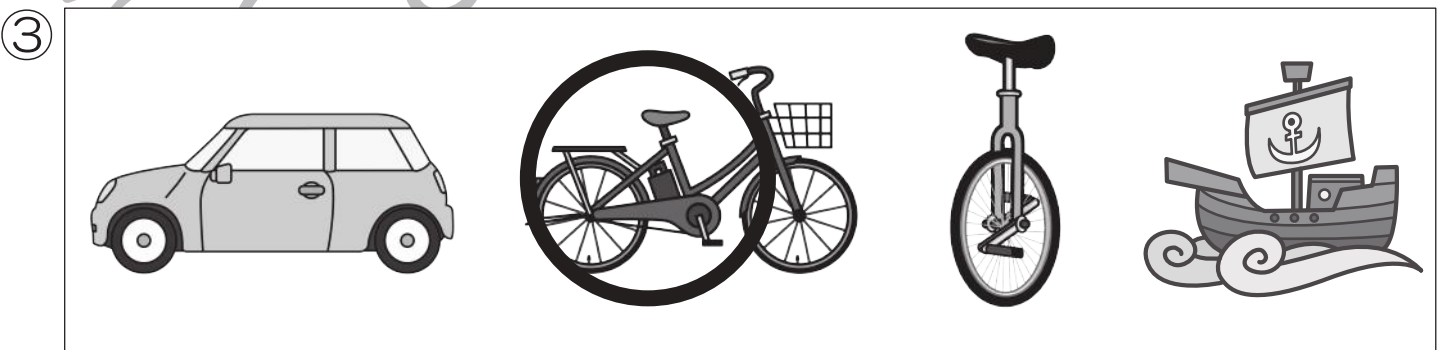
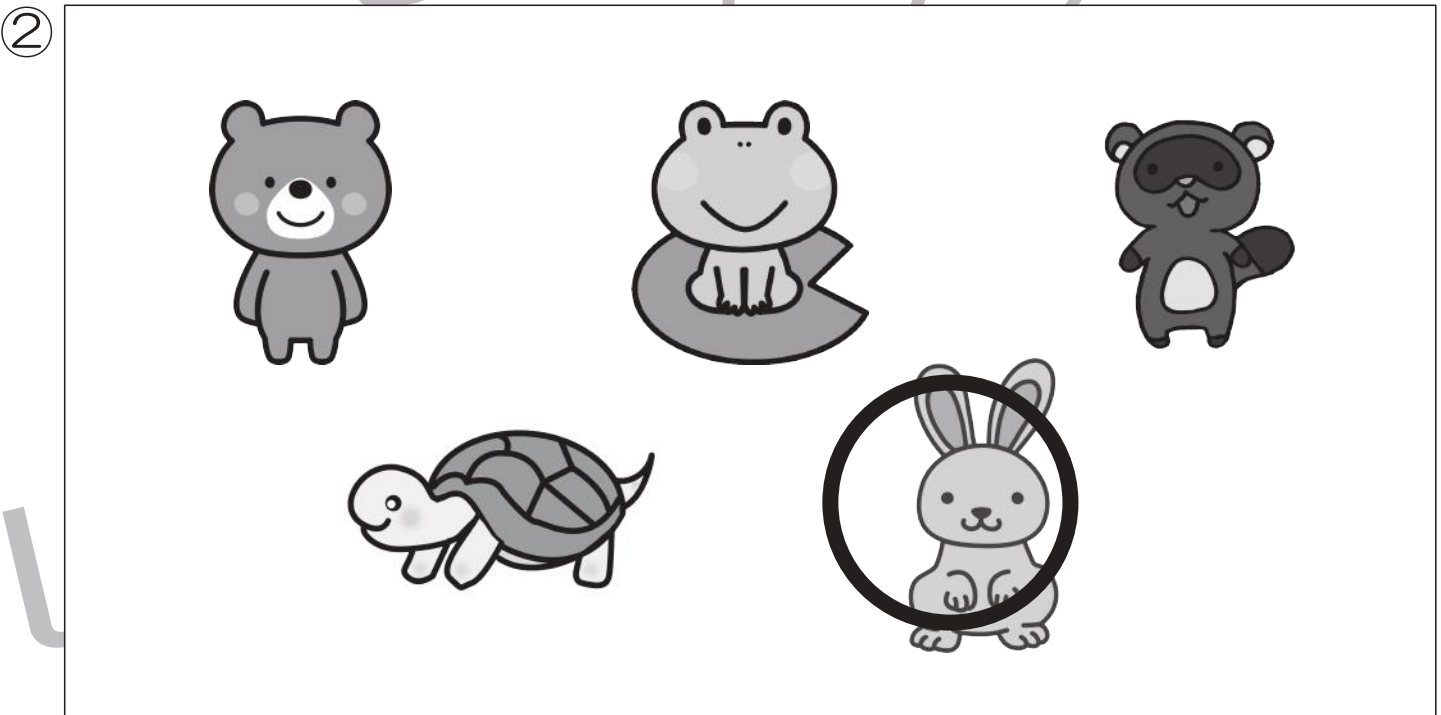
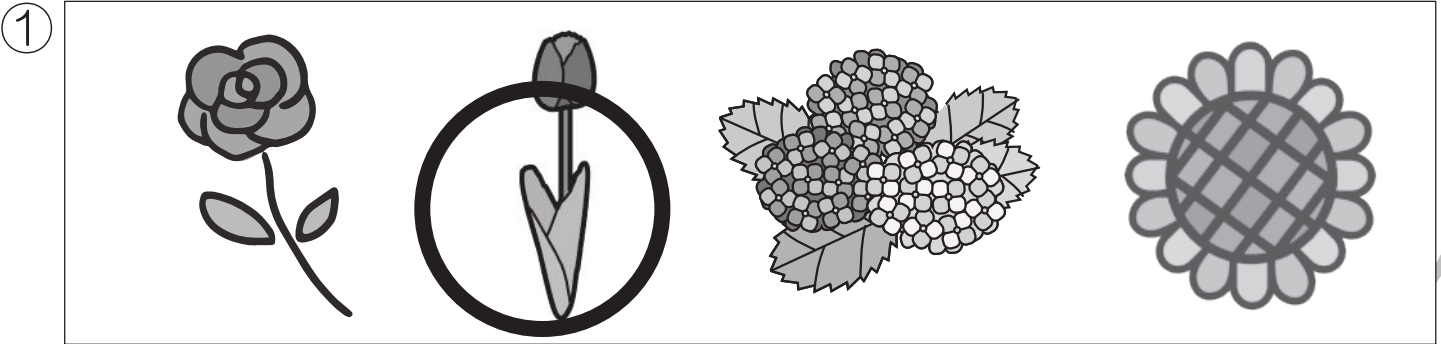


おうちで、やろう。

Study at home. 小学校受験の家庭学習教材

記憶：お話の記憶 1-①

別紙「お話の記憶 1 本文」のお話を聞いて、問題に答えましょう。



※1. このプリントは、しながわ・目黒こどもスクールのウェブサイトからダウンロードできます。無断複写・引用はご遠慮ください。

※2. このプリントを活用したオンライン授業のスケジュールは、しながわ・目黒こどもスクールのウェブサイトでご確認ください。



おうちで、やろう。

Study at home. 小学校受験の家庭学習教材

記憶：お話の記憶 1-②

別紙「お話の記憶 本文」のお話を聞いて、問題に答えましょう。

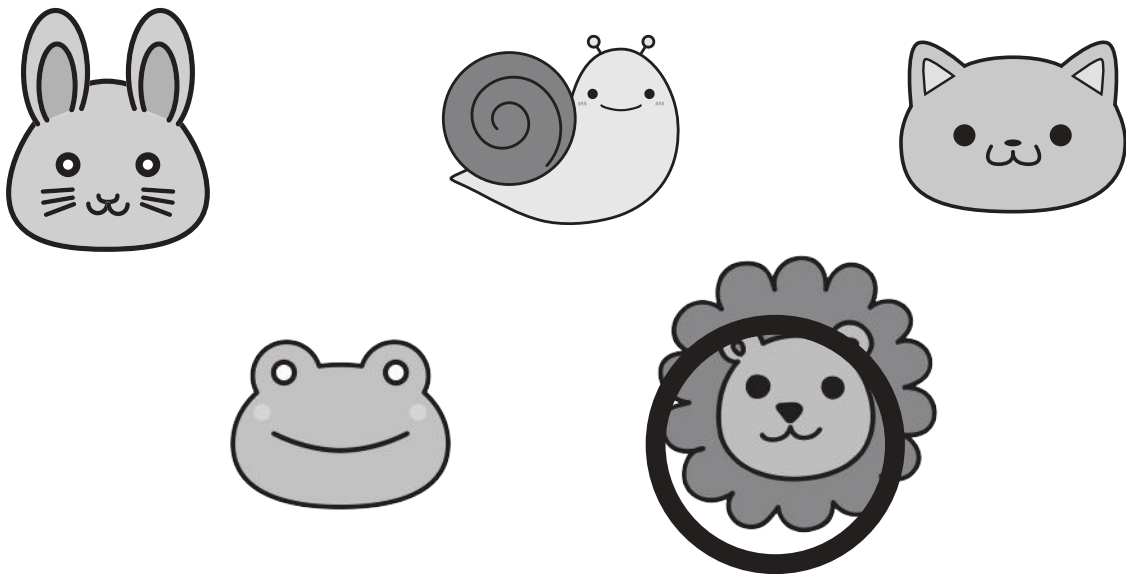
⑤



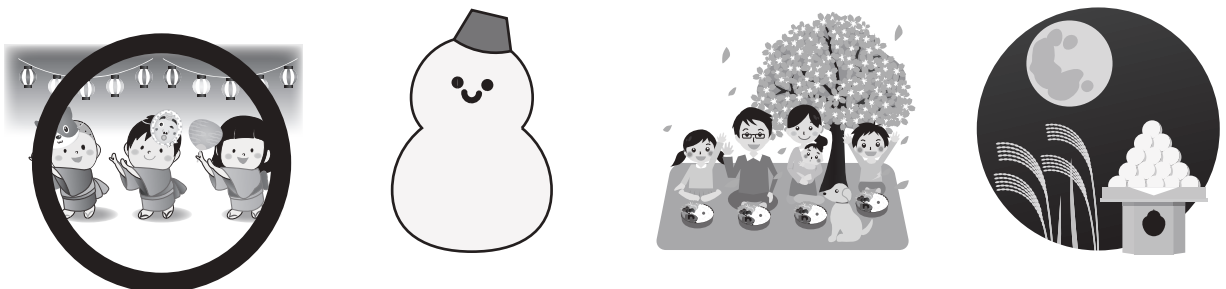
⑥



⑦



⑧



※1. このプリントは、しながわ・目黒こどもスクールのウェブサイトからダウンロードできます。無断複写・引用はご遠慮ください。
※2. このプリントを活用したオンライン授業のスケジュールは、しながわ・目黒こどもスクールのウェブサイトでご確認ください。



おうちで、やろう。

Study at home. 小学校受験の家庭学習教材

図形：構成7

左の四角の中の2つの形を同じにするために、灰色部分に入る形を右の四角の中から選んで○をつけます。
右の四角の中の形は回転しているものもあります。

<table border="1"> <tr><td></td><td>●</td><td></td></tr> <tr><td>●</td><td></td><td>○</td></tr> <tr><td></td><td></td><td>○</td></tr> </table>		●		●		○			○	<table border="1"> <tr><td></td><td>●</td><td></td></tr> <tr><td>■</td><td>■</td><td>■</td></tr> <tr><td></td><td></td><td>○</td></tr> </table>		●		■	■	■			○	<table border="1"> <tr><td>●</td><td></td><td>●</td></tr> <tr><td></td><td>○</td><td></td></tr> <tr><td>○</td><td>○</td><td>●</td></tr> <tr><td></td><td>○</td><td>●</td></tr> </table>	●		●		○		○	○	●		○	●
	●																															
●		○																														
		○																														
	●																															
■	■	■																														
		○																														
●		●																														
	○																															
○	○	●																														
	○	●																														
<table border="1"> <tr><td></td><td>○</td><td></td></tr> <tr><td>●</td><td></td><td>●</td></tr> <tr><td></td><td></td><td>○</td></tr> </table>		○		●		●			○	<table border="1"> <tr><td></td><td>○</td><td>■</td></tr> <tr><td>●</td><td></td><td>■</td></tr> <tr><td></td><td></td><td>■</td></tr> </table>		○	■	●		■			■	<table border="1"> <tr><td></td><td>○</td><td>○</td><td></td></tr> <tr><td>●</td><td></td><td>●</td><td>○</td></tr> <tr><td></td><td></td><td>○</td><td>●</td></tr> </table>		○	○		●		●	○			○	●
	○																															
●		●																														
		○																														
	○	■																														
●		■																														
		■																														
	○	○																														
●		●	○																													
		○	●																													
<table border="1"> <tr><td>▷</td><td></td><td></td></tr> <tr><td></td><td></td><td>●</td></tr> <tr><td>▽</td><td>●</td><td>○</td></tr> </table>	▷					●	▽	●	○	<table border="1"> <tr><td>▷</td><td></td><td></td></tr> <tr><td></td><td>■</td><td>■</td></tr> <tr><td>▽</td><td>■</td><td>■</td></tr> </table>	▷				■	■	▽	■	■	<table border="1"> <tr><td></td><td>○</td></tr> <tr><td>○</td><td>●</td></tr> <tr><td>○</td><td>○</td></tr> <tr><td>○</td><td>○</td></tr> </table>		○	○	●	○	○	○	○				
▷																																
		●																														
▽	●	○																														
▷																																
	■	■																														
▽	■	■																														
	○																															
○	●																															
○	○																															
○	○																															
<table border="1"> <tr><td>○</td><td>▽</td><td></td></tr> <tr><td>▷</td><td>●</td><td>▷</td></tr> <tr><td></td><td>○</td><td>▷</td></tr> </table>	○	▽		▷	●	▷		○	▷	<table border="1"> <tr><td>○</td><td>■</td><td></td></tr> <tr><td>■</td><td>■</td><td>▷</td></tr> <tr><td></td><td>○</td><td>▷</td></tr> </table>	○	■		■	■	▷		○	▷	<table border="1"> <tr><td>▷</td><td>○</td></tr> <tr><td></td><td>▷</td></tr> <tr><td>▷</td><td>▷</td></tr> <tr><td>○</td><td>▷</td></tr> </table>	▷	○		▷	▷	▷	○	▷				
○	▽																															
▷	●	▷																														
	○	▷																														
○	■																															
■	■	▷																														
	○	▷																														
▷	○																															
	▷																															
▷	▷																															
○	▷																															
<table border="1"> <tr><td>▷</td><td></td><td></td></tr> <tr><td>▷</td><td>●</td><td>▷</td></tr> <tr><td>○</td><td>△</td><td></td></tr> </table>	▷			▷	●	▷	○	△		<table border="1"> <tr><td>■</td><td></td><td></td></tr> <tr><td>■</td><td>■</td><td>▷</td></tr> <tr><td>■</td><td>■</td><td></td></tr> </table>	■			■	■	▷	■	■		<table border="1"> <tr><td></td><td>●</td></tr> <tr><td>▽</td><td>○</td></tr> <tr><td></td><td>▷</td></tr> <tr><td>○</td><td>△</td></tr> <tr><td></td><td>○</td></tr> </table>		●	▽	○		▷	○	△		○		
▷																																
▷	●	▷																														
○	△																															
■																																
■	■	▷																														
■	■																															
	●																															
▽	○																															
	▷																															
○	△																															
	○																															

※1. このプリントは、しながわ・目黒こどもスクールのウェブサイトでダウンロードができます。無断複写・引用はご遠慮ください。
※2. このプリントを活用したオンライン授業のスケジュールは、しながわ・目黒こどもスクールのウェブサイトでご確認ください。

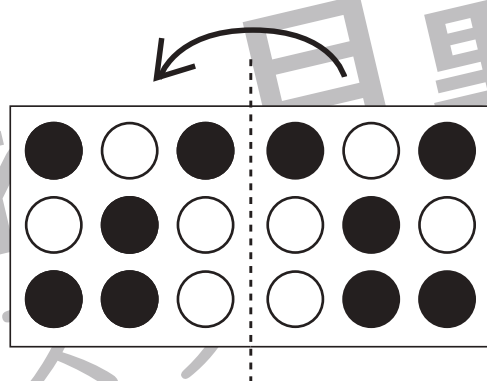
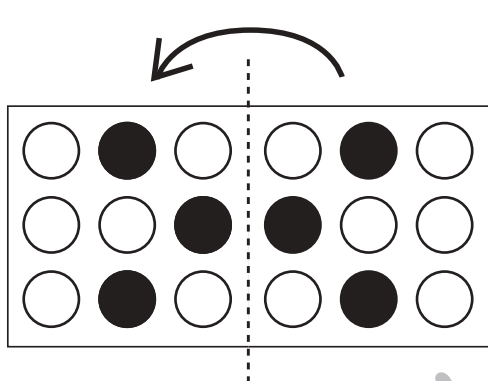
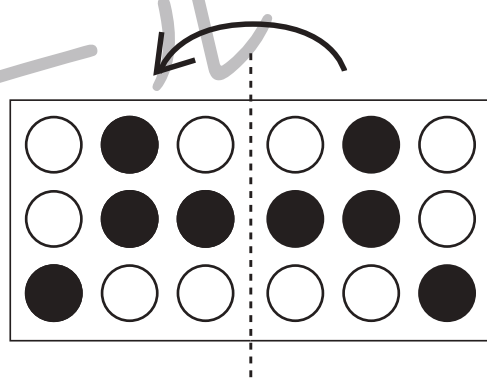
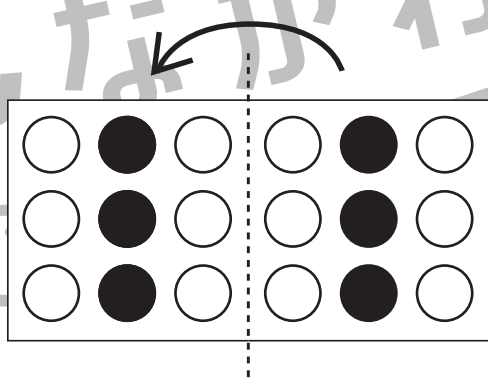
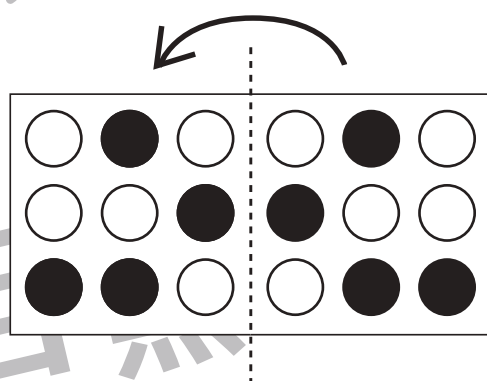
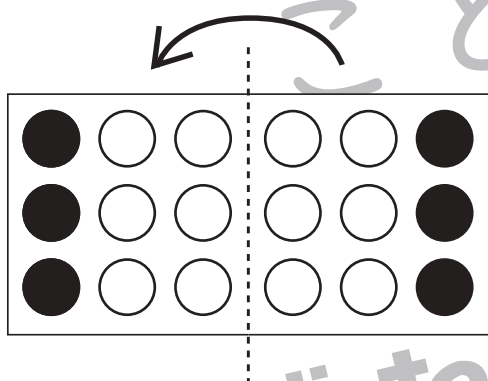
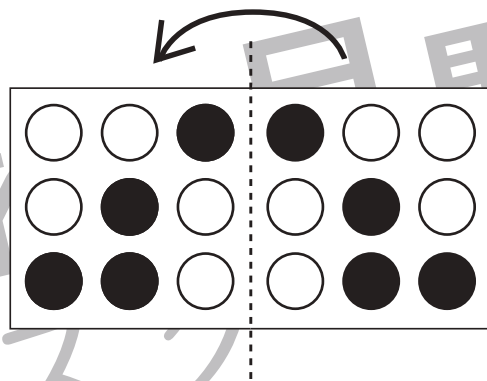
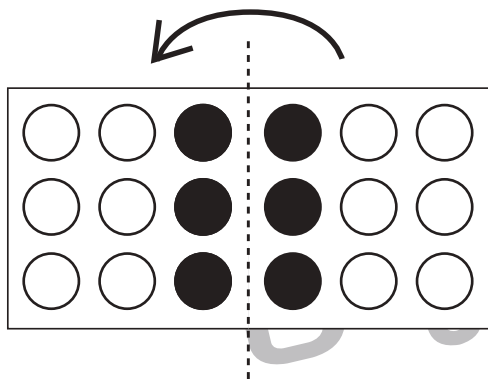


おうちで、やろう。

Study at home. 小学校受験の家庭学習教材

図形：折り重ね 12

真ん中の太い線で矢印の方向へ折り重ねたときの見え方を考えて左の四角の○を塗ります。



※1. このプリントは、しながわ・目黒こどもスクールのウェブサイトでダウンロードができます。無断複写・引用はご遠慮ください。
※2. このプリントを活用したオンライン授業のスケジュールは、しながわ・目黒こどもスクールのウェブサイトでご確認ください。

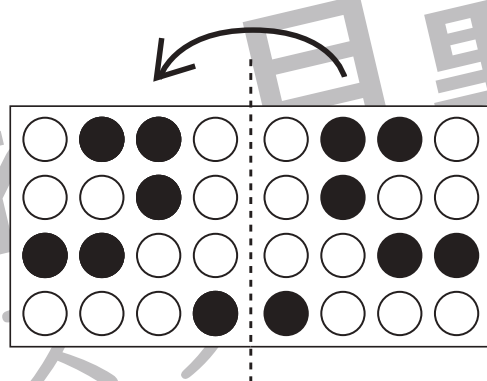
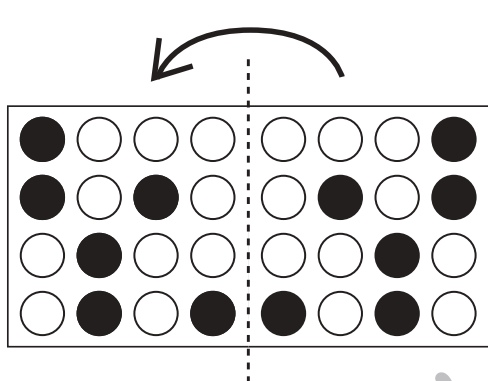
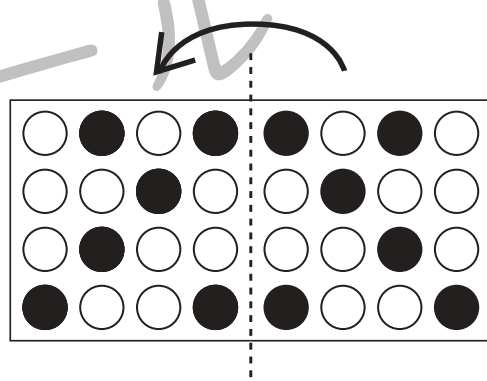
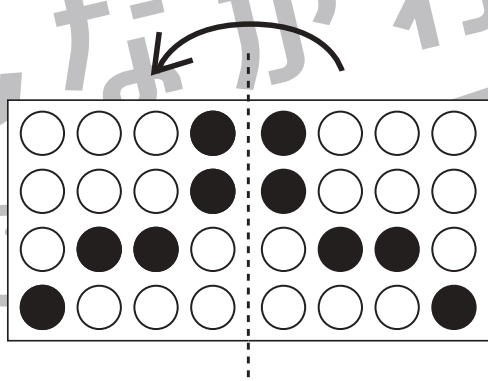
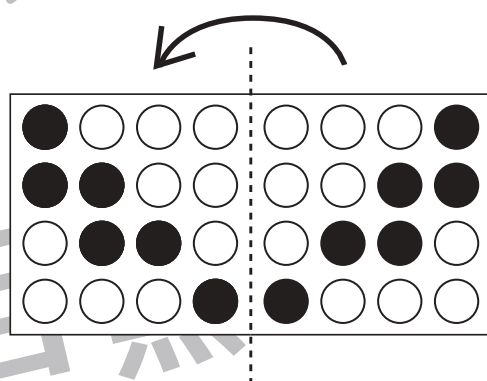
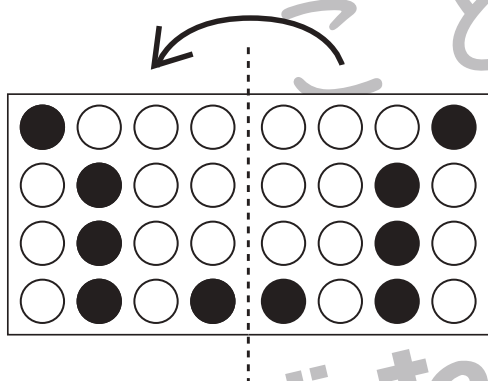
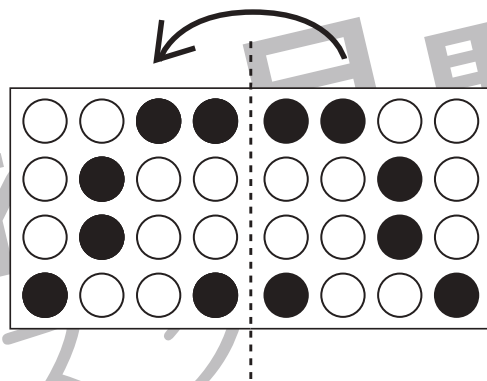
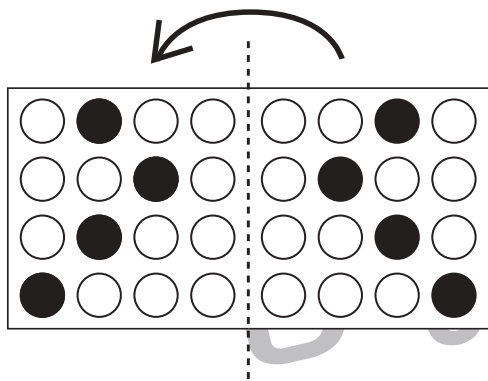


おうちで、やろう。

Study at home. 小学校受験の家庭学習教材

図形：折り重ね 13

真ん中の太い線で矢印の方向へ折り重ねたときの見え方を考えて左の四角の○を塗ります。



※1. このプリントは、しながわ・目黒こどもスクールのウェブサイトでダウンロードができます。無断複写・引用はご遠慮ください。
※2. このプリントを活用したオンライン授業のスケジュールは、しながわ・目黒こどもスクールのウェブサイトでご確認ください。

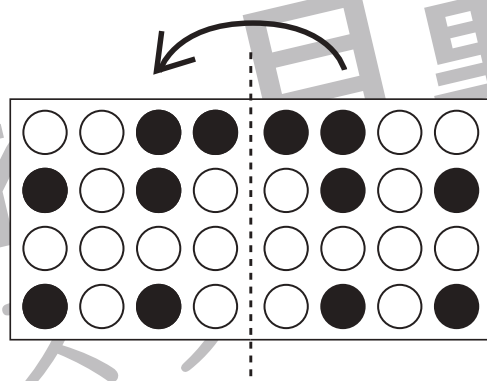
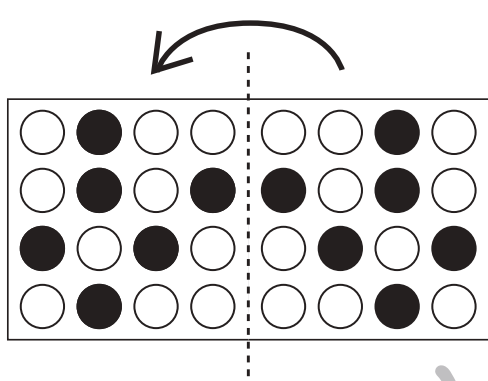
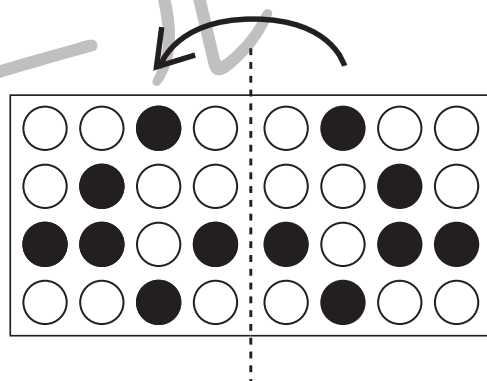
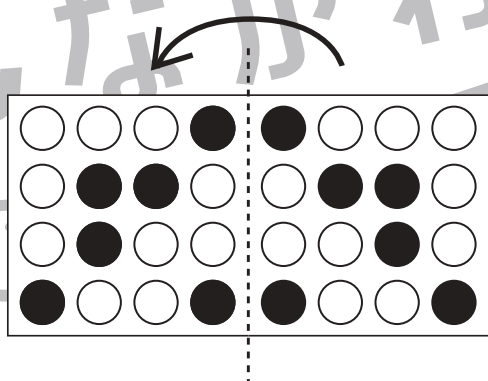
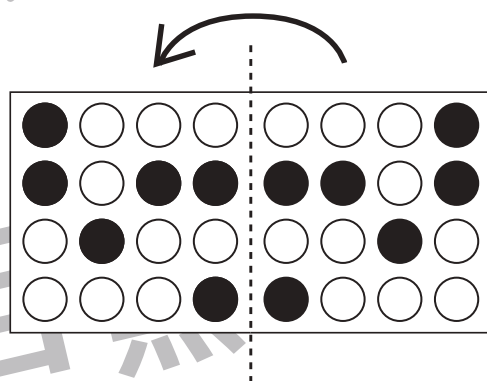
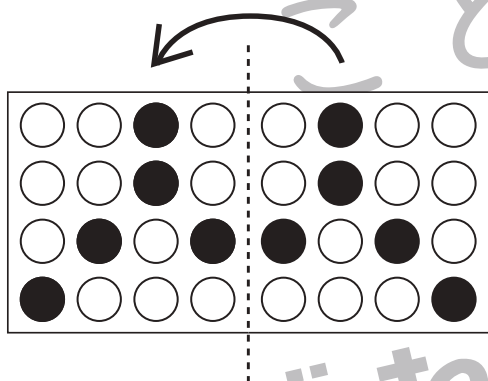
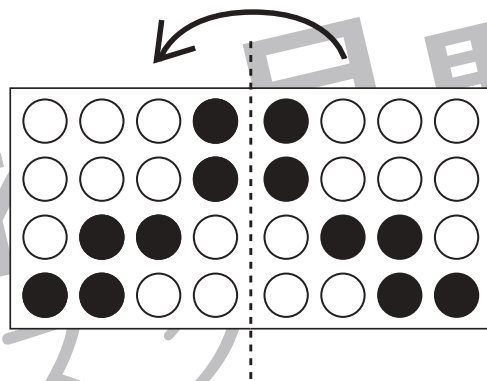
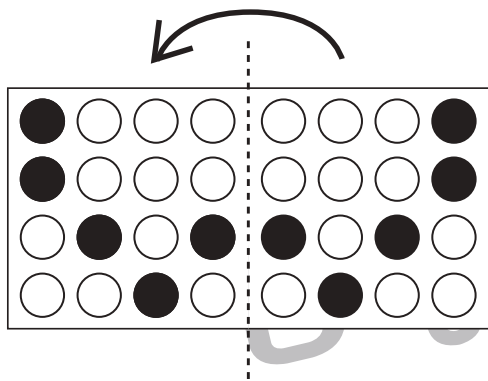


おうちで、やろう。

Study at home. 小学校受験の家庭学習教材

図形：折り重ね 14

真ん中の太い線で矢印の方向へ折り重ねたときの見え方を考えて左の四角の○を塗ります。



※1. このプリントは、しながわ・目黒こどもスクールのウェブサイトでダウンロードができます。無断複写・引用はご遠慮ください。
※2. このプリントを活用したオンライン授業のスケジュールは、しながわ・目黒こどもスクールのウェブサイトでご確認ください。

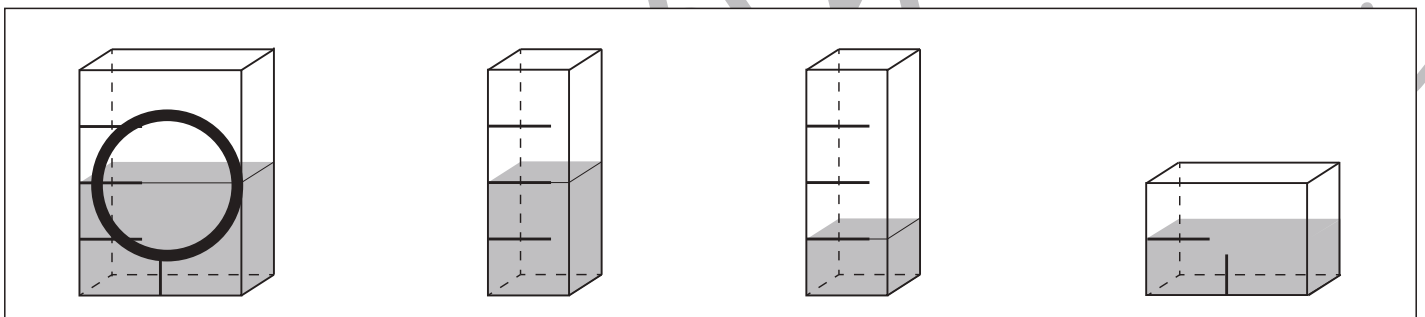
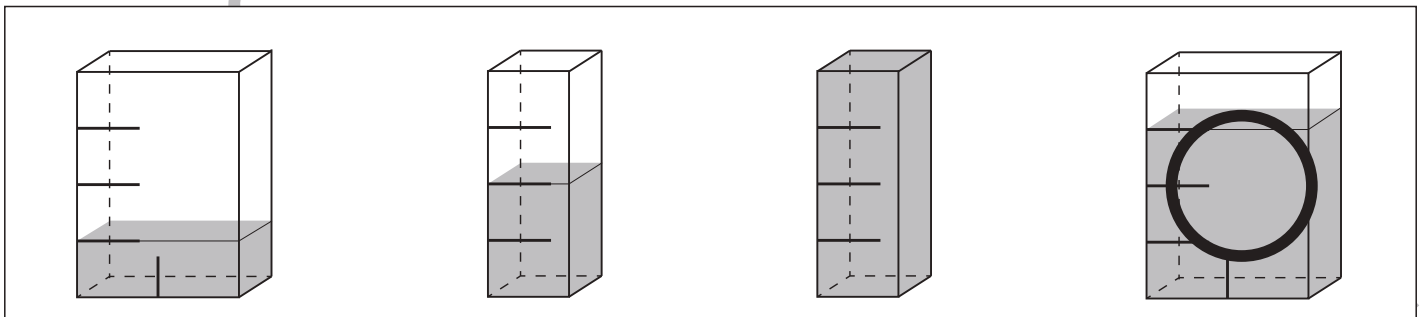
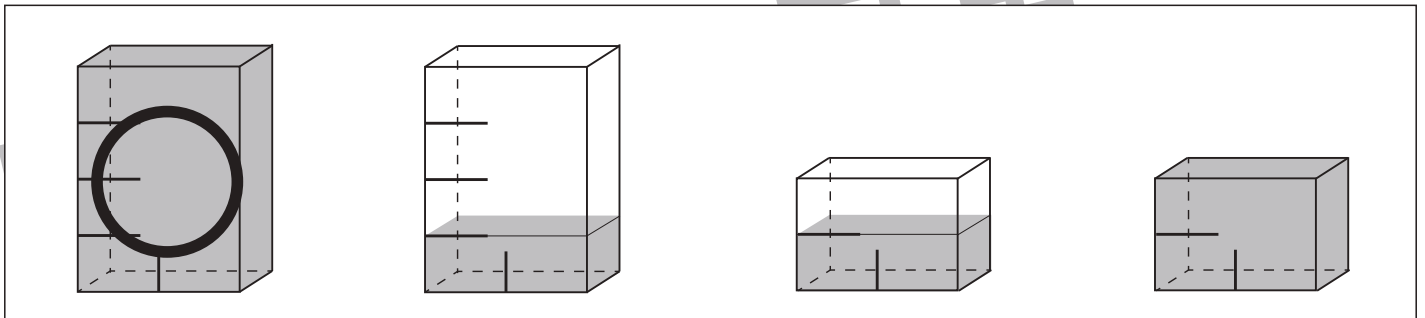
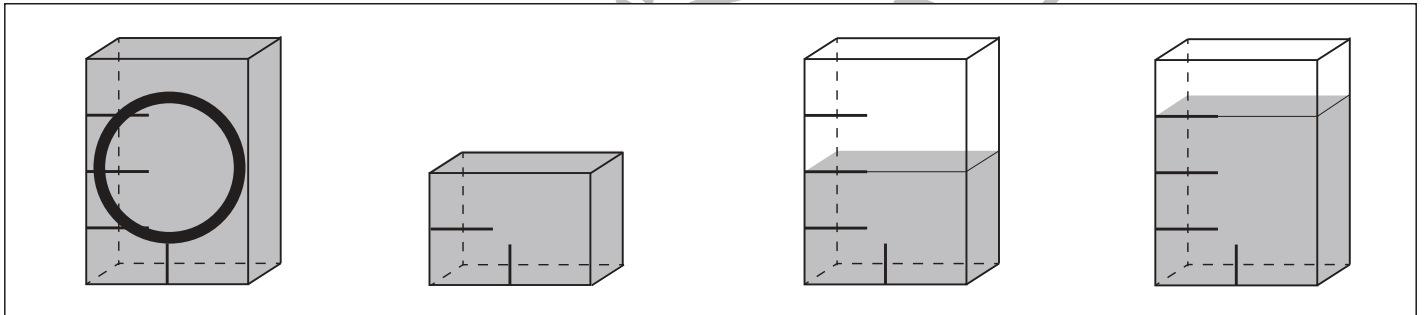
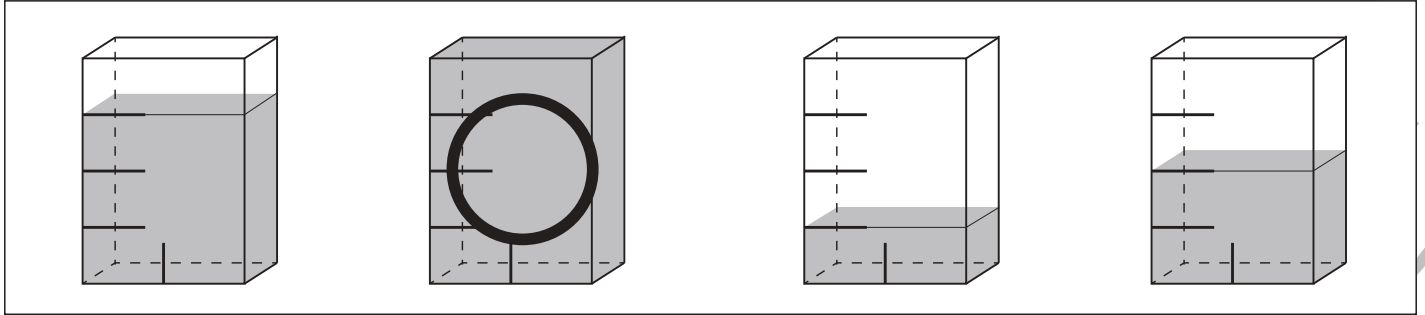


おうちで、やろう。

Study at home. 小学校受験の家庭学習教材

推理：水量3

それぞれの四角の中の容器には水が入っています。
4つの容器の中で水の量が1番多いものに○をつけます。



※1. このプリントは、しながわ・目黒こどもスクールのウェブサイトでダウンロードができます。無断複写・引用はご遠慮ください。
※2. このプリントを活用したオンライン授業のスケジュールは、しながわ・目黒こどもスクールのウェブサイトでご確認ください。



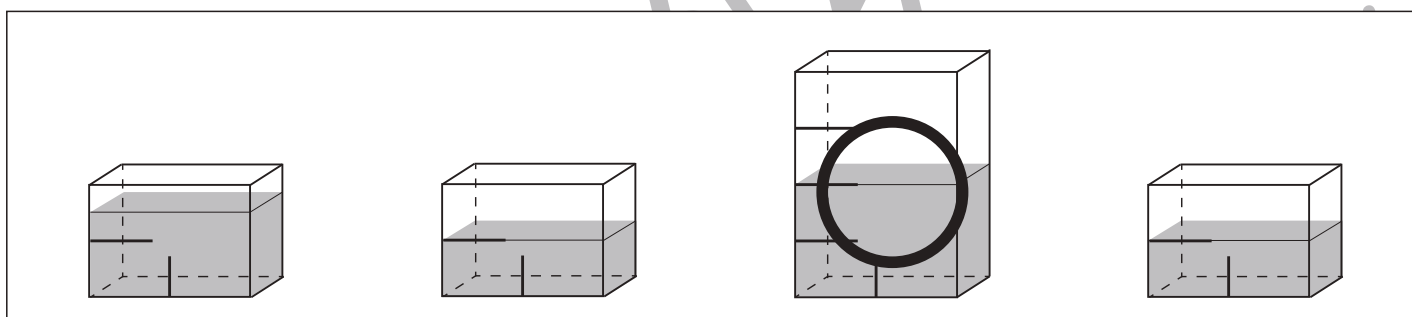
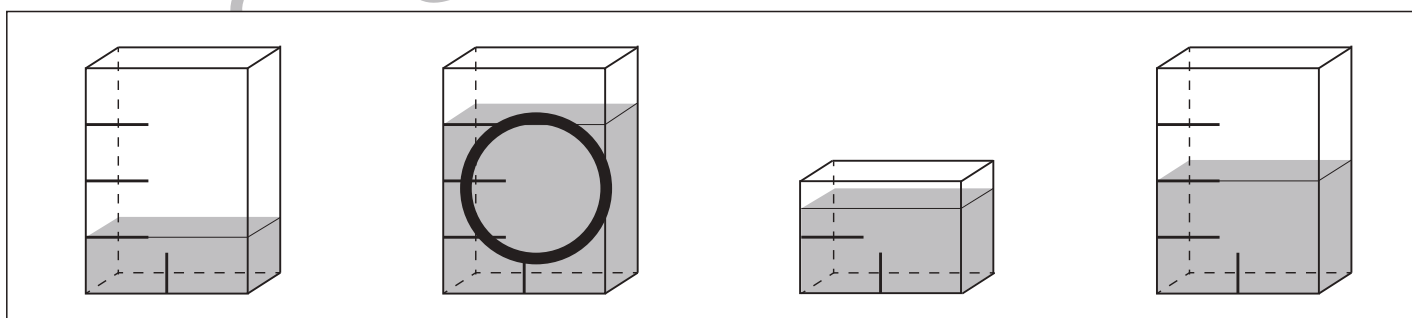
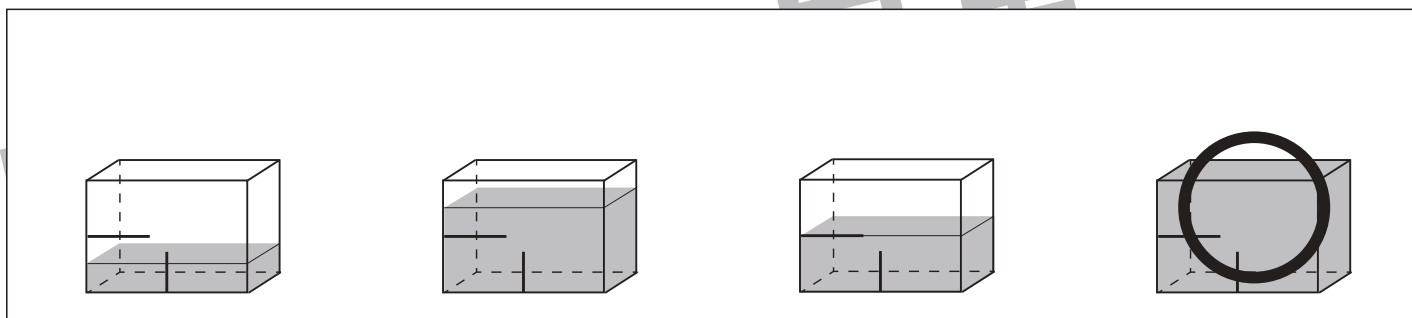
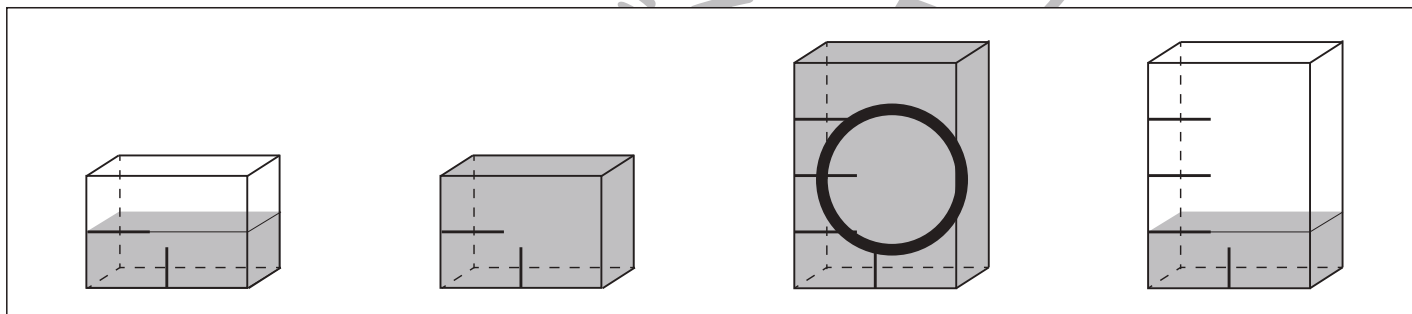
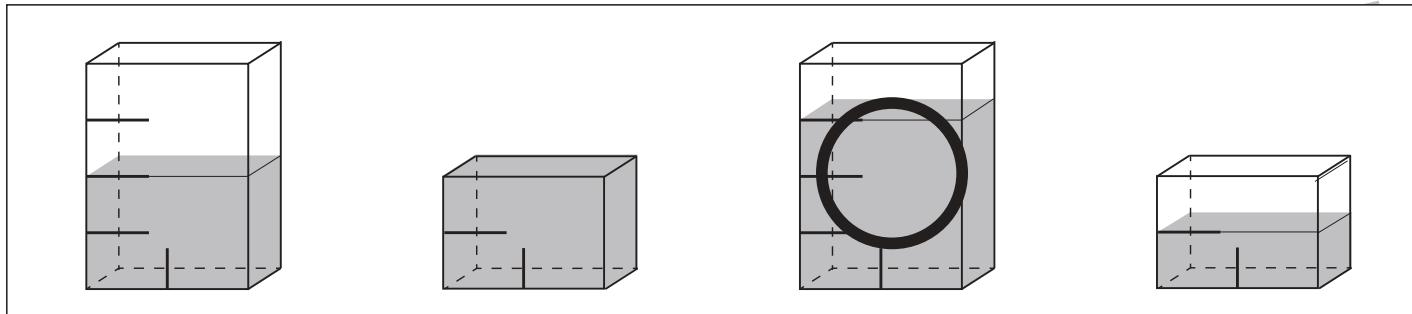


おうちで、やろう。

Study at home. 小学校受験の家庭学習教材

推理：水量 4

それぞれの四角の中の容器には水が入っています。
4つの容器の中で水の量が1番多いものに○をつけます。



※1. このプリントは、しながわ・目黒こどもスクールのウェブサイトでダウンロードができます。無断複写・引用はご遠慮ください。
 ※2. このプリントを活用したオンライン授業のスケジュールは、しながわ・目黒こどもスクールのウェブサイトでご確認ください。

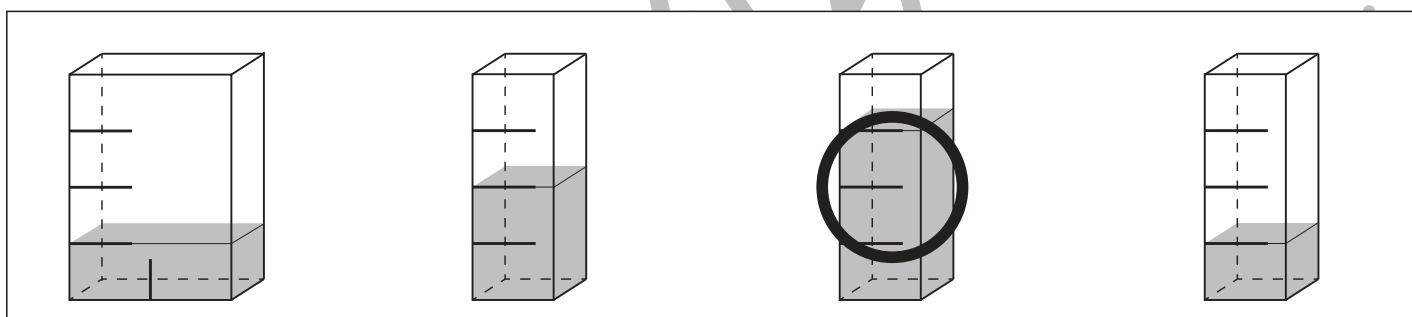
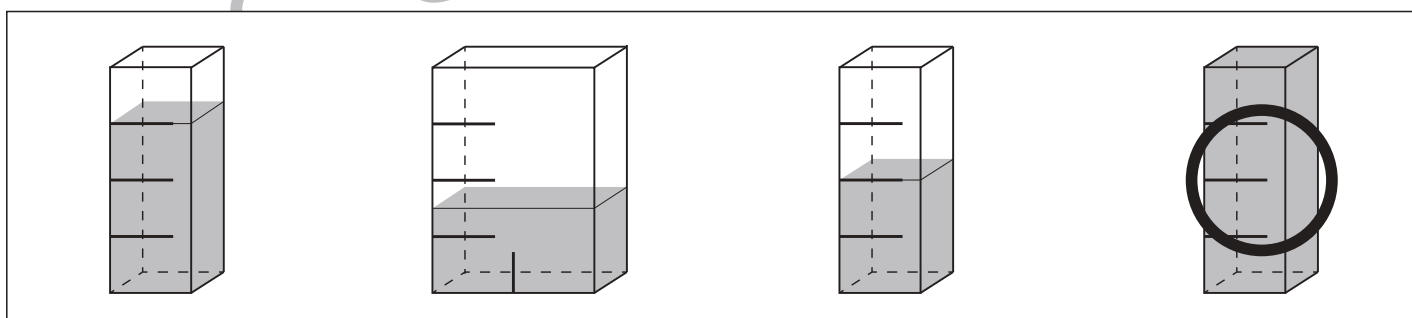
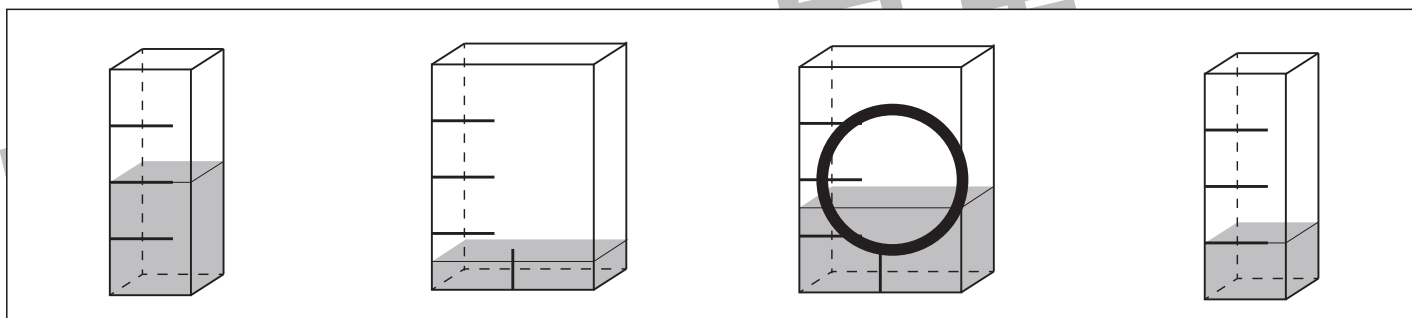
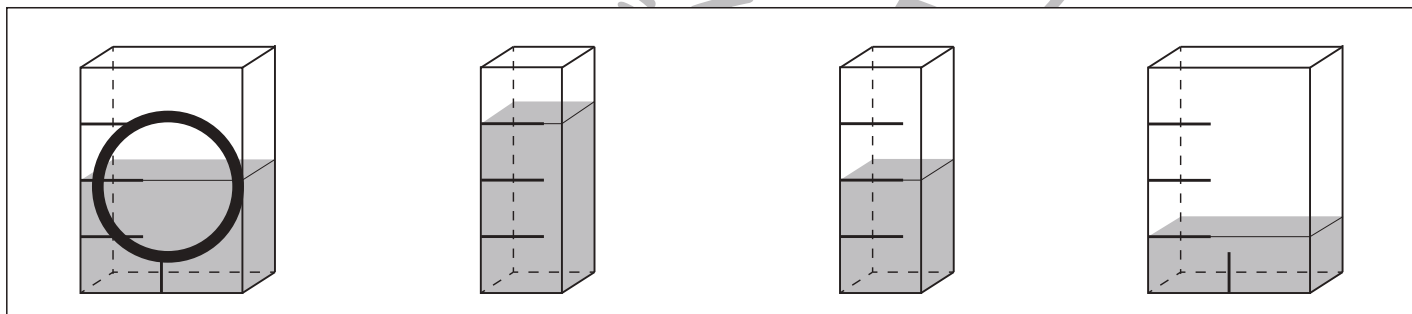
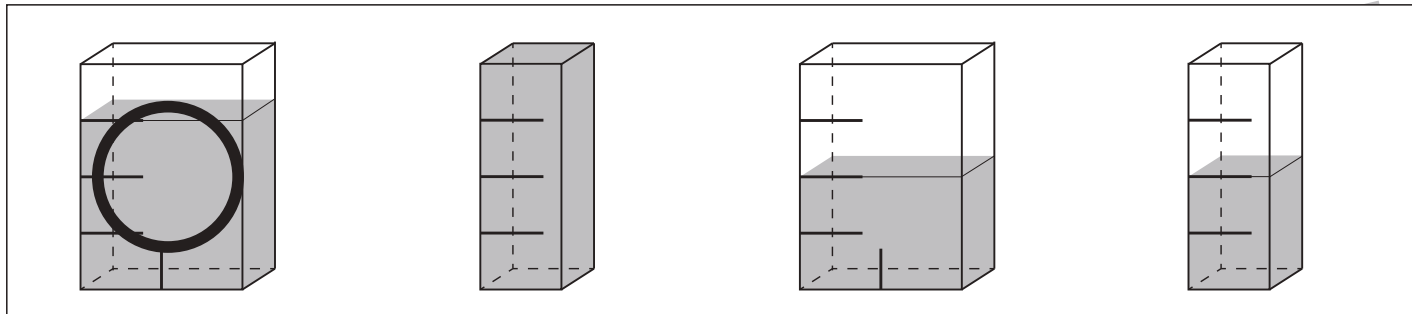


おうちで、やろう。

Study at home. 小学校受験の家庭学習教材

推理：水量5

それぞれの四角の中の容器には水が入っています。
4つの容器の中で水の量が1番多いものに○をつけます。



※1. このプリントは、しながわ・目黒こどもスクールのウェブサイトからダウンロードできます。無断複写・引用はご遠慮ください。
 ※2. このプリントを活用したオンライン授業のスケジュールは、しながわ・目黒こどもスクールのウェブサイトでご確認ください。



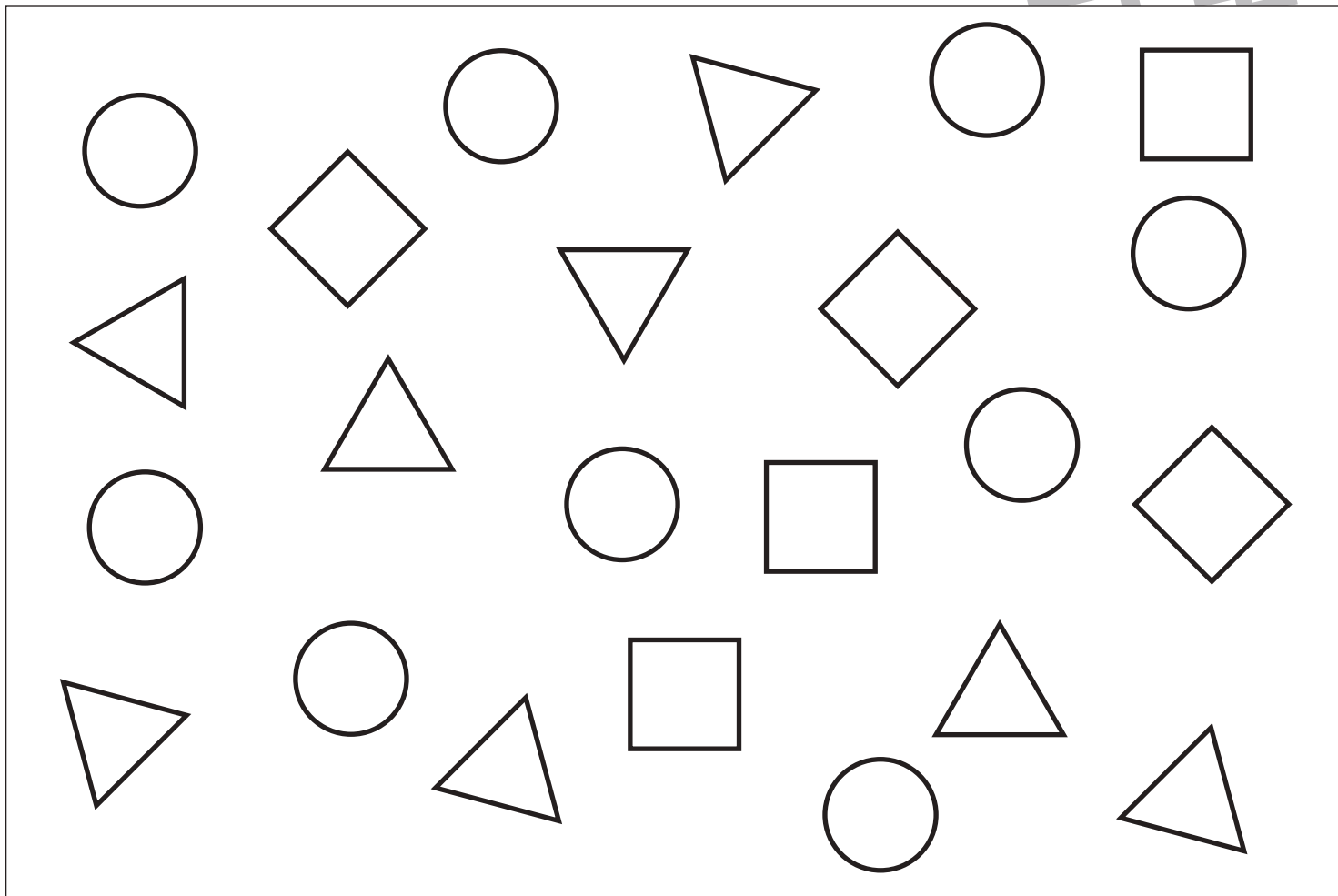
おうちで、やろう。

Study at home. 小学校受験の家庭学習教材

数量：複合1

上の大きな四角を見て①～④の問題を聞いて取り組みます。

- ①○の数をかぞえてその数だけ○をかきます。
- ②△の数をかぞえてその数より2つ多い数だけ○をかきます。
- ③□の数をかぞえてその数より2つ少ない数だけ○をかきます。
- ④○と□の数の違いはいくつですか。その数だけ○をかきます。



①

○×9

②

○×10

③

○×4

④

○×3

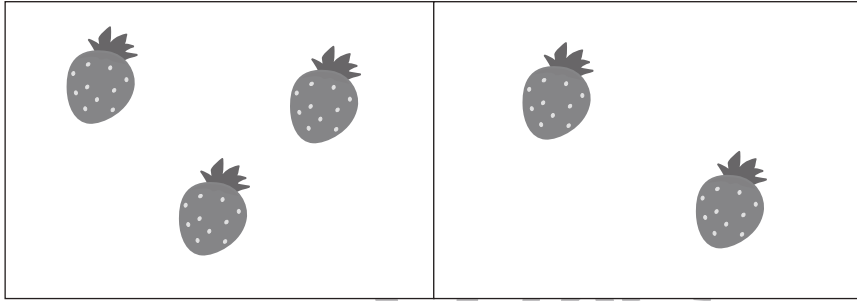


おうちで、やろう。

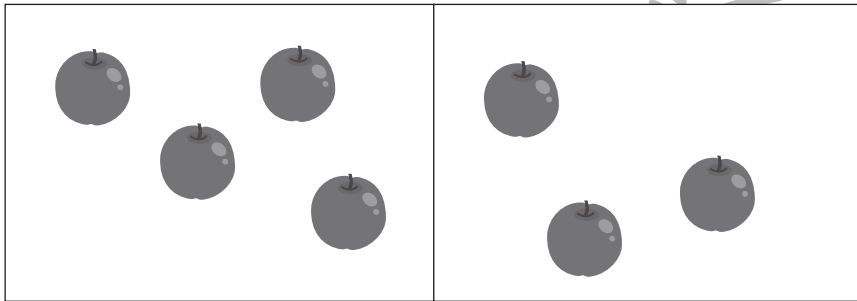
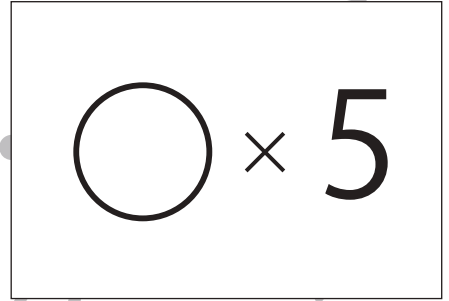
Study at home. 小学校受験の家庭学習教材

処理：加減1

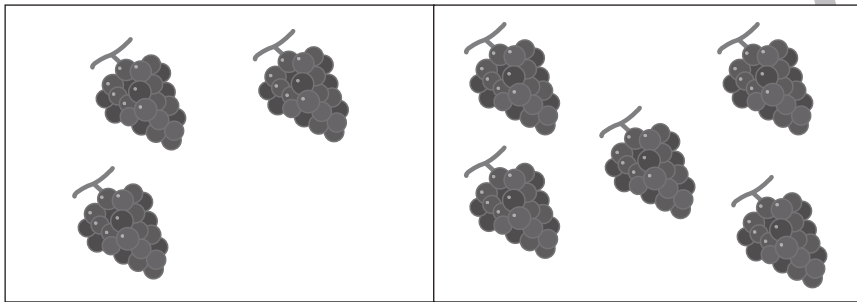
左の2つの四角の中の果物を合わせるといくつになりますか。その数だけ右の四角に○をかきます。
この問題はスピードを意識して取り組みます。(目安時間 1分～1分30秒)



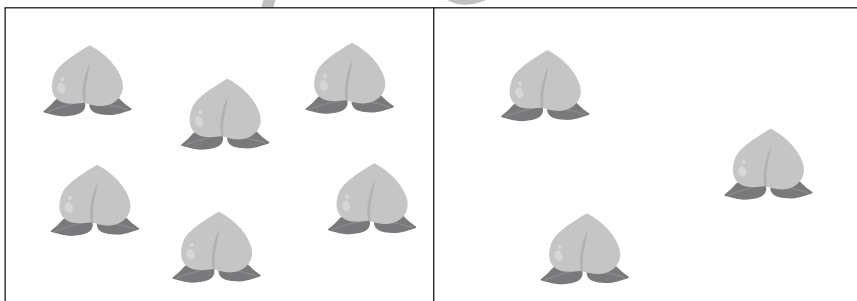
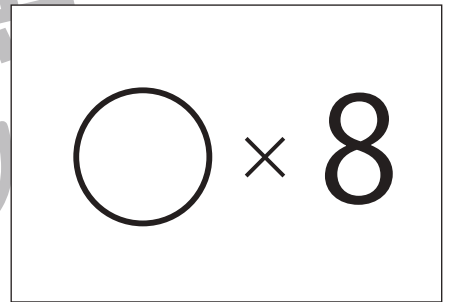
=



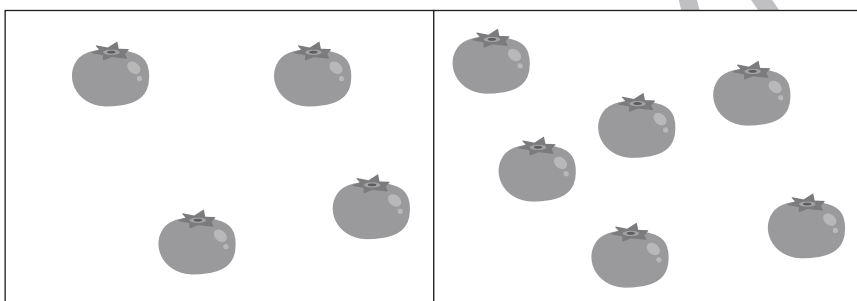
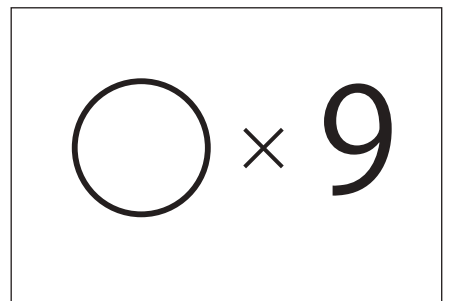
=



=



=



=



※1. このプリントは、しながわ・目黒こどもスクールのウェブサイトでダウンロードができます。無断複写・引用はご遠慮ください。
※2. このプリントを活用したオンライン授業のスケジュールは、しながわ・目黒こどもスクールのウェブサイトでご確認ください。

