



おうちで、やろう。

Study at home. 小学校受験の家庭学習教材

図形：構成 20

左の3つの形を、右の四角の中にピッタリいれます。どのように入れればよいか考えて、右の四角の点線をなぞります。

--	--

--	--

--	--

--	--

※1. このプリントは、しながわ・目黒こどもスクールのウェブサイトでダウンロードができます。無断複写・引用はご遠慮ください。

※2. このプリントを活用したオンライン授業のスケジュールは、しながわ・目黒こどもスクールのウェブサイトでご確認ください。



おうちで、やろう。

Study at home. 小学校受験の家庭学習教材

図形：構成 21

左の3つの形を、右の四角の中にピッタリいれます。どのように入れればよいか考えて、右の四角の点線をなぞります。

--	--

--	--

--	--

--	--

※1. このプリントは、しながわ・目黒こどもスクールのウェブサイトでダウンロードができます。無断複写・引用はご遠慮ください。

※2. このプリントを活用したオンライン授業のスケジュールは、しながわ・目黒こどもスクールのウェブサイトでご確認ください。



おうちで、やろう。

Study at home. 小学校受験の家庭学習教材

図形：構成 22

左の3つの形を、右の四角の中にピッタリいれます。どのように入れればよいか考えて、右の四角の点線をなぞります。

--	--

--	--

--	--

--	--

※1. このプリントは、しながわ・目黒こどもスクールのウェブサイトでダウンロードができます。無断複写・引用はご遠慮ください。

※2. このプリントを活用したオンライン授業のスケジュールは、しながわ・目黒こどもスクールのウェブサイトでご確認ください。

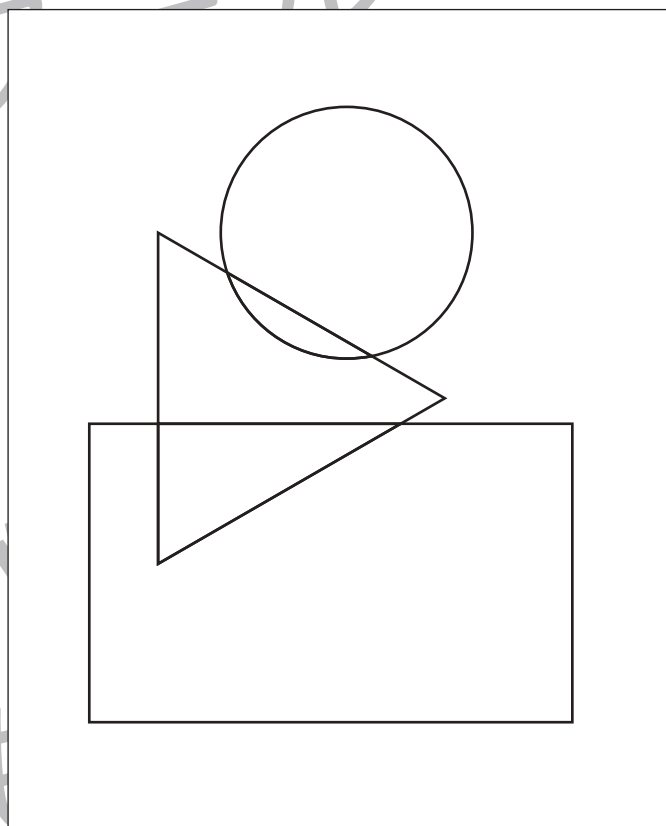
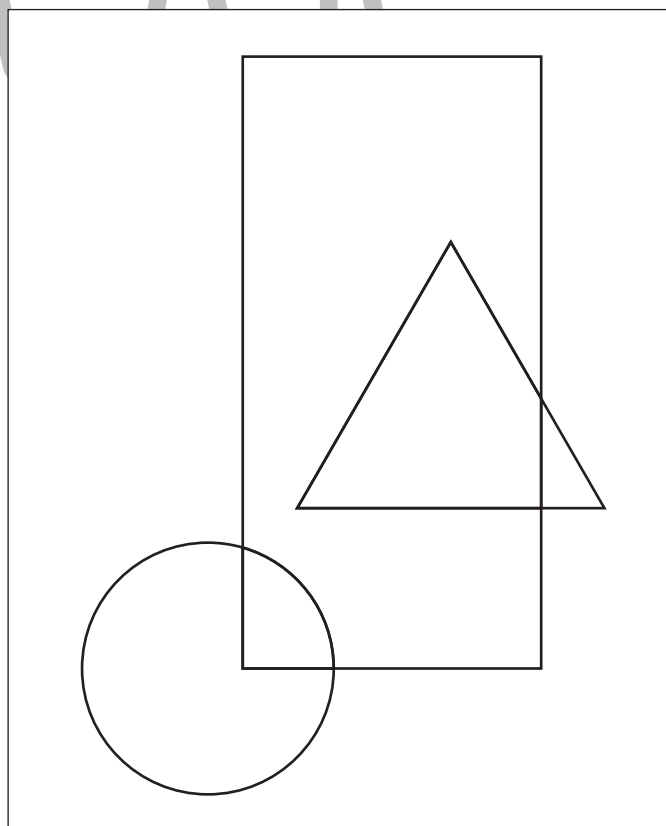
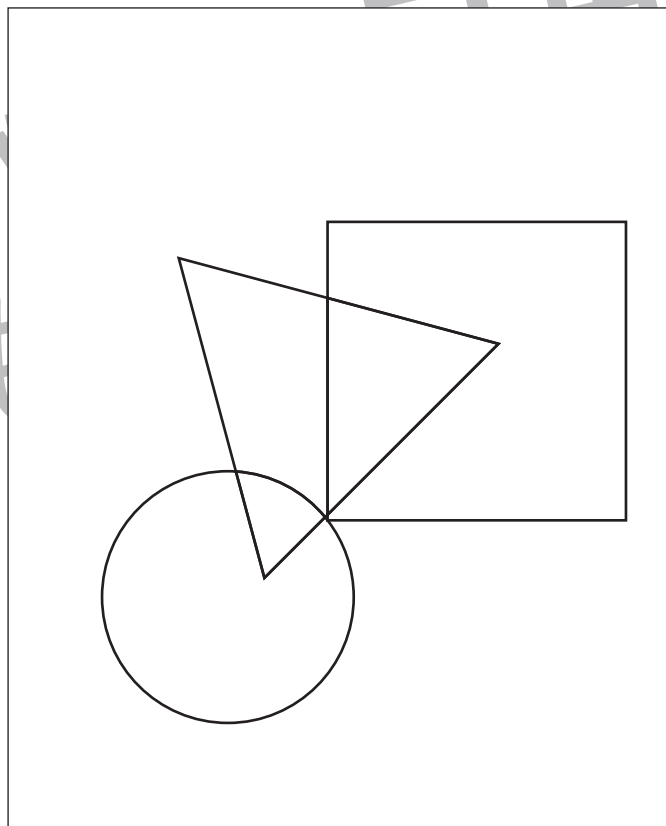
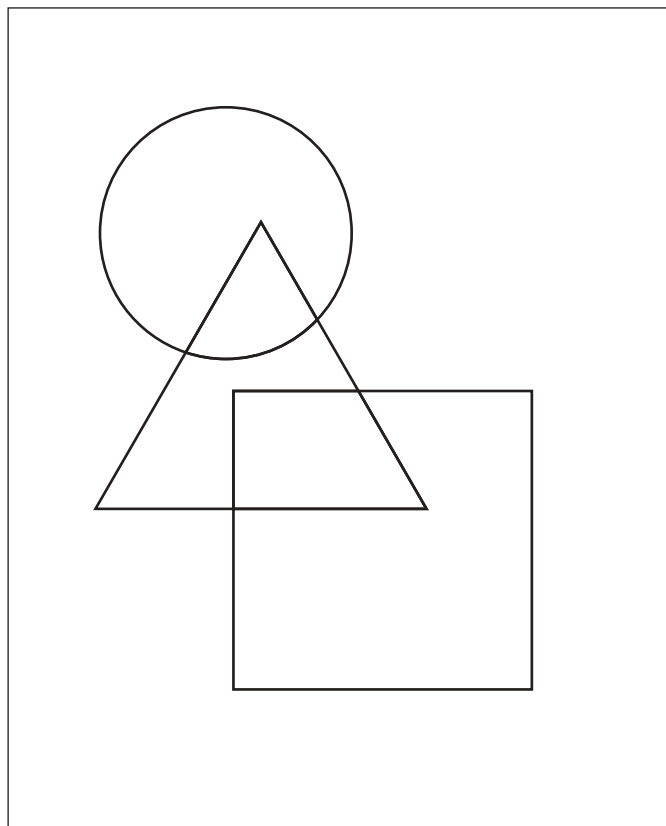


おうちで、やろう。

Study at home. 小学校受験の家庭学習教材

図形：重なり 13

四角の中には丸、三角、四角が重なったものがあります。この中で四角と三角が重なっている場所はどこですか。その場所を塗ります。



※1. このプリントは、しながわ・目黒こどもスクールのウェブサイトでダウンロードができます。無断複写・引用はご遠慮ください。
※2. このプリントを活用したオンライン授業のスケジュールは、しながわ・目黒こどもスクールのウェブサイトでご確認ください。



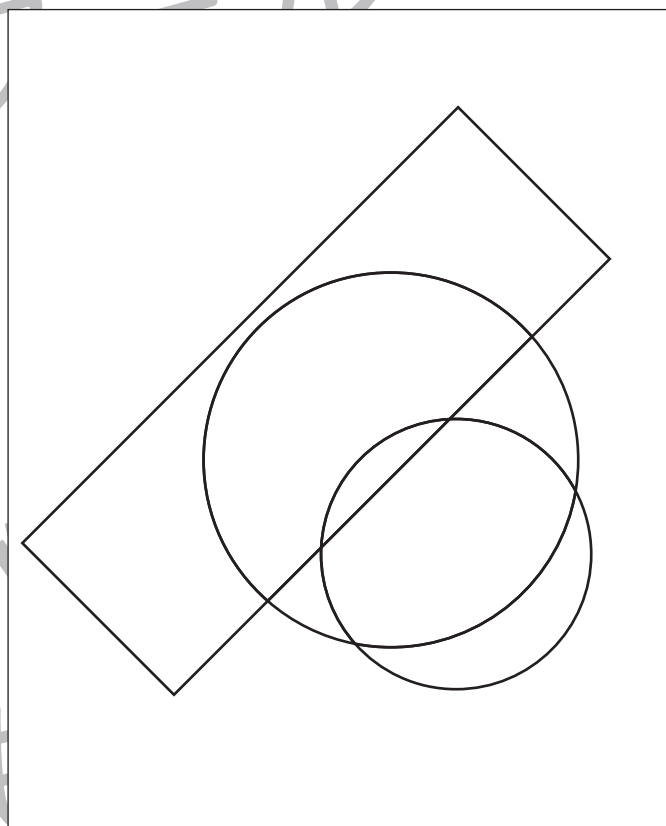
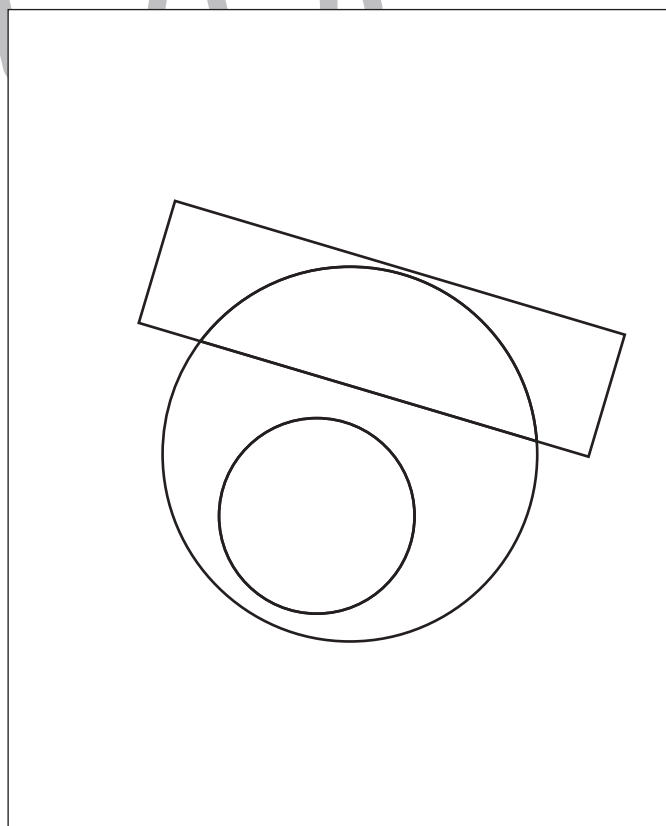
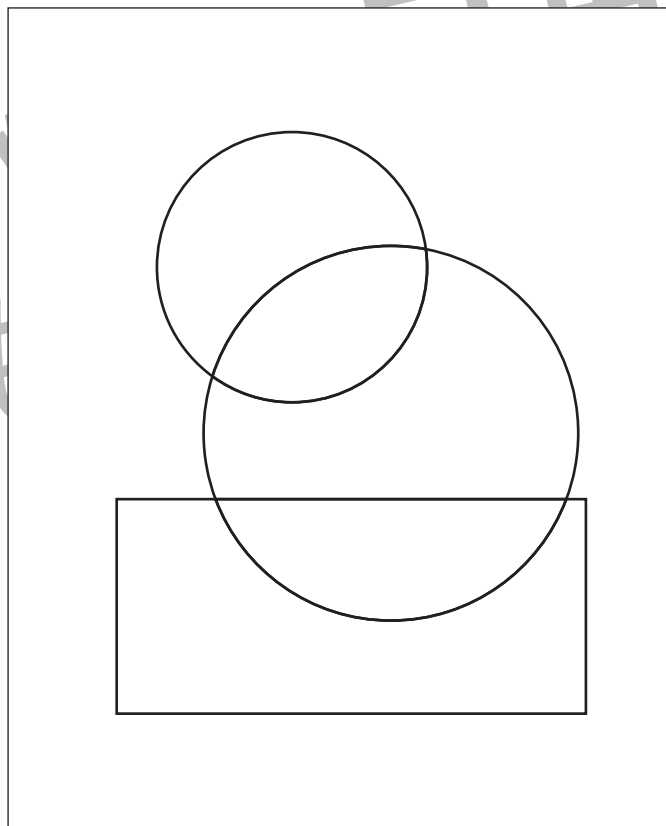
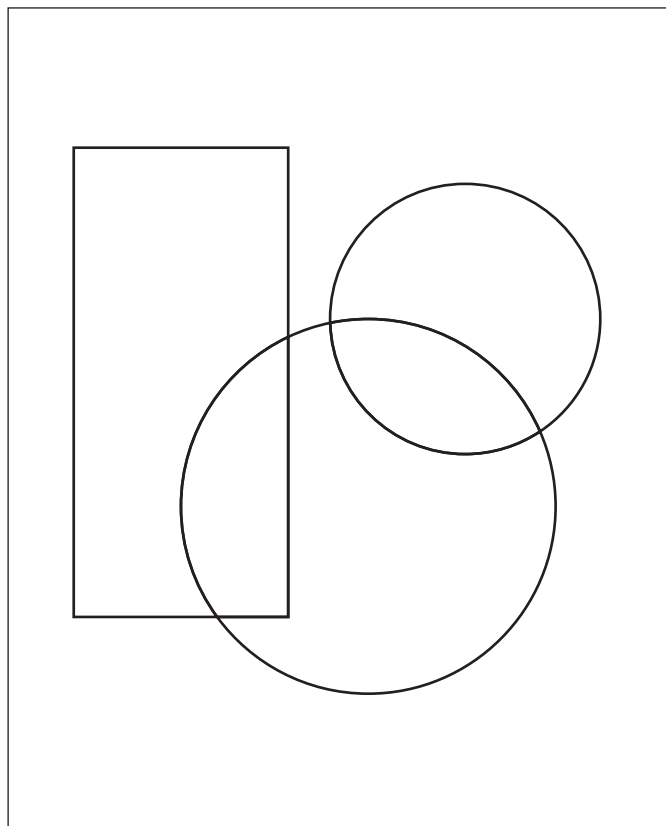


おうちで、やろう。

Study at home. 小学校受験の家庭学習教材

図形：重なり 14

四角の中には丸、四角が重なったものがあります。この中で丸と丸が重なっている場所はどこですか。その場所を塗ります。



※1. このプリントは、しながわ・目黒こどもスクールのウェブサイトでダウンロードができます。無断複写・引用はご遠慮ください。
※2. このプリントを活用したオンライン授業のスケジュールは、しながわ・目黒こどもスクールのウェブサイトでご確認ください。

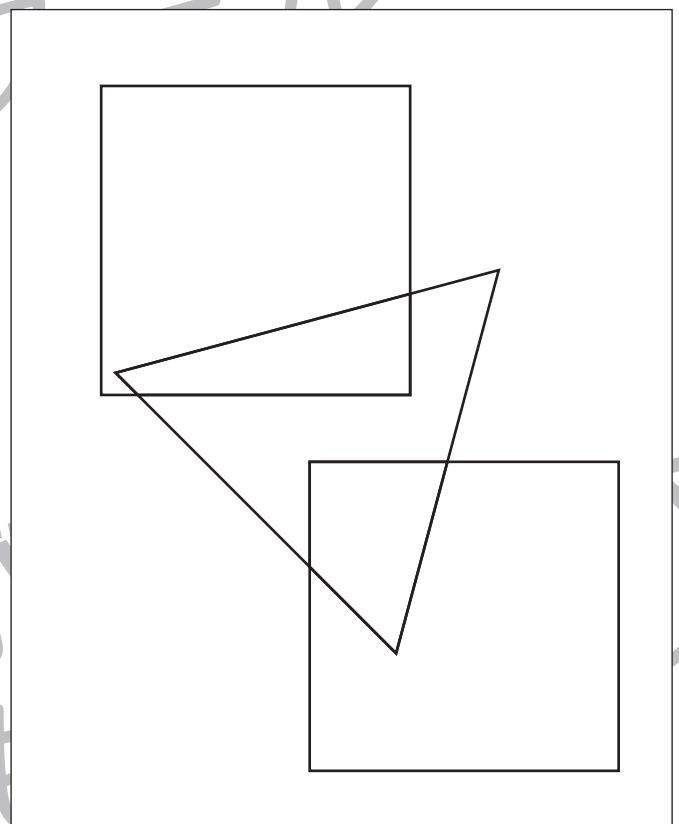
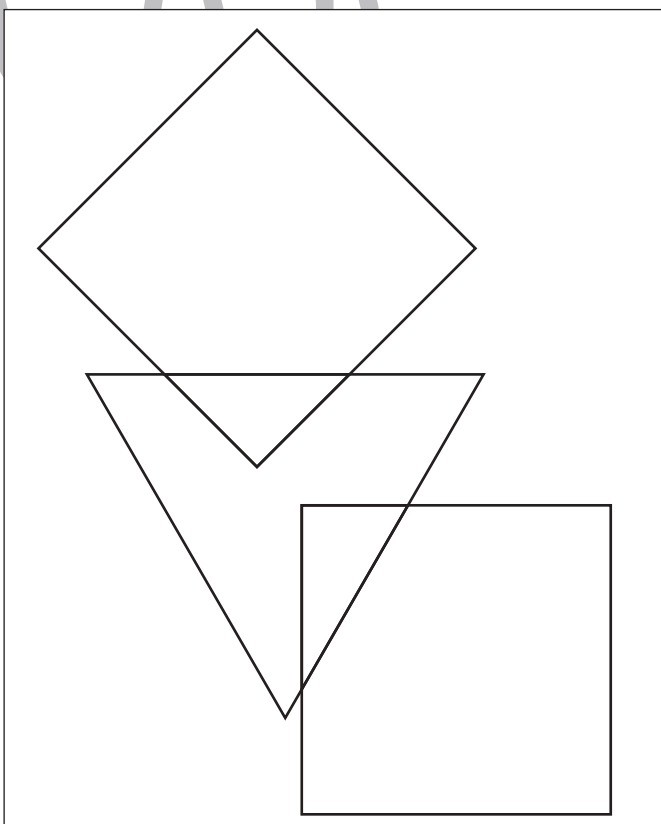
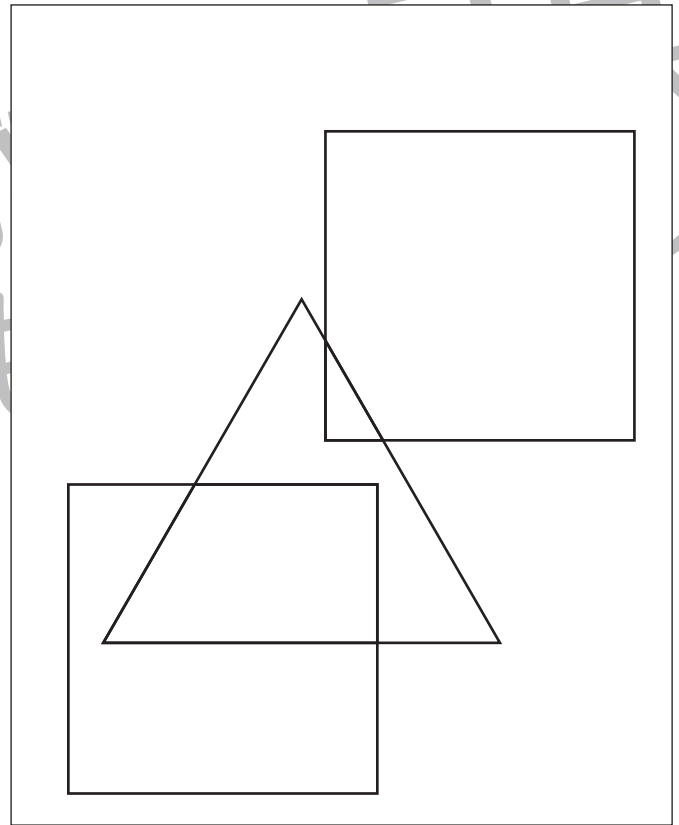
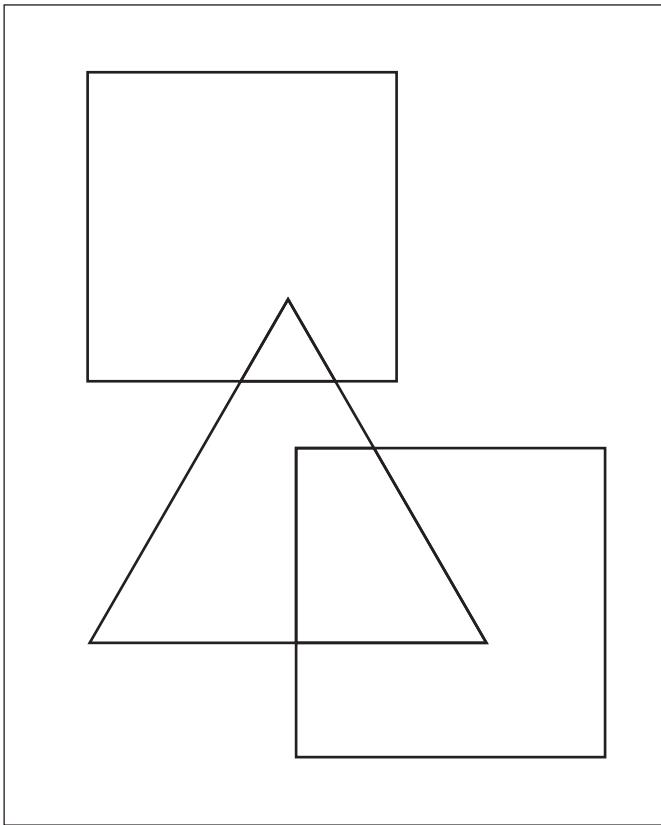


おうちで、やろう。

Study at home. 小学校受験の家庭学習教材

図形：重なり 15

四角の中には四角、三角が重なったものがあります。この中で四角と三角が重なっている場所はどこですか。その場所を塗ります。



※1. このプリントは、しながわ・目黒こどもスクールのウェブサイトでダウンロードができます。無断複写・引用はご遠慮ください。
※2. このプリントを活用したオンライン授業のスケジュールは、しながわ・目黒こどもスクールのウェブサイトでご確認ください。



おうちで、やろう。

Study at home. 小学校受験の家庭学習教材

推理：じゃんけん 15

サルとウサギがじゃんけんをして勝った方が上の太い四角の中の約束通りに階段を上ることができます。じゃんけんが勝ったときだけ、上の約束の手の右にある○の数だけ階段を上ります。2匹がじゃんけんをした様子は階段の上の四角の中にあります。左から順番に見ていったとき、先に一番上の段に着くのはどちらですか。その動物に○をつけます。印は上の太い四角の中の絵につけます。

○	○ ○	○ ○ ○
---	-----	-------

※1. このプリントは、しながわ・目黒こどもスクールのウェブサイトでダウンロードができます。無断複写・引用はご遠慮ください。
 ※2. このプリントを活用したオンライン授業のスケジュールは、しながわ・目黒こどもスクールのウェブサイトでご確認ください。



おうちで、やろう。

Study at home. 小学校受験の家庭学習教材

推理：じゃんけん 16

サルとウサギがじゃんけんをして勝った方が上の太い四角の中の約束通りに階段を上ることができます。じゃんけんが勝ったときだけ、上の約束の手の右にある○の数だけ階段を上ります。2匹がじゃんけんをした様子は階段の上の四角の中にあります。左から順番に見ていったとき、先に一番上の段に着くのはどちらですか。その動物に○をつけます。印は上の太い四角の中の絵につけます。

○ ○	○ ○ ○ ○	○ ○ ○
-----	---------	-------

※1. このプリントは、しながわ・目黒こどもスクールのウェブサイトでダウンロードができます。無断複写・引用はご遠慮ください。

※2. このプリントを活用したオンライン授業のスケジュールは、しながわ・目黒こどもスクールのウェブサイトでご確認ください。



おうちで、やろう。

Study at home. 小学校受験の家庭学習教材

推理：じゃんけん 17

サルとウサギがじゃんけんをして勝った方が上の太い四角の中の約束通りに階段を上ることができます。じゃんけんで勝ったときだけ、上の約束の手の右にある○の数だけ階段を上ります。2匹がじゃんけんをした様子は階段の上の四角の中にあります。左から順番に見ていったとき、先に一番上の段に着くのはどちらですか。その動物に○をつけます。印は上の太い四角の中の絵につけます。

○	○ ○ ○ ○ ○	○ ○
---	-----------	-----

※1. このプリントは、しながわ・目黒こどもスクールのウェブサイトでダウンロードができます。無断複写・引用はご遠慮ください。

※2. このプリントを活用したオンライン授業のスケジュールは、しながわ・目黒こどもスクールのウェブサイトでご確認ください。



おうちで、やろう。

Study at home. 小学校受験の家庭学習教材

処理：計数 9

上の四角の中の絵の数をかぞえて、下の四角の同じ絵の右にその数だけ〇をかきます。
この問題はスピードを意識して取り組む練習をしてみましょう。(1分～1分30秒)

