

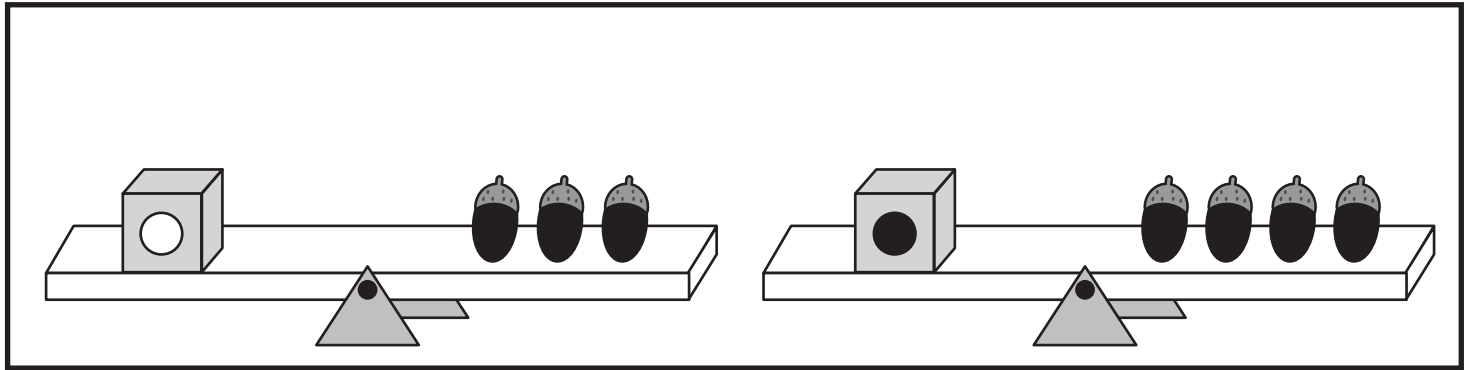


# おうちで、やろう。

Study at home. 小学校受験の家庭学習教材

数量：置き換え7

上の太い四角の中がお約束です。記号のついた箱はいくつかのどんぐりと同じ重さで吊り合っています。下のシーソーが吊り合うためには右側にあといくつのどんぐりを乗せればよいかを考えて、その数だけ矢印の右の四角に○をかきます。



	→
	→
	→
	→

※1. このプリントは、しながわ・目黒こどもスクールのウェブサイトでダウンロードができます。無断複写・引用はご遠慮ください。

※2. このプリントを活用したオンライン授業のスケジュールは、しながわ・目黒こどもスクールのウェブサイトでご確認ください。

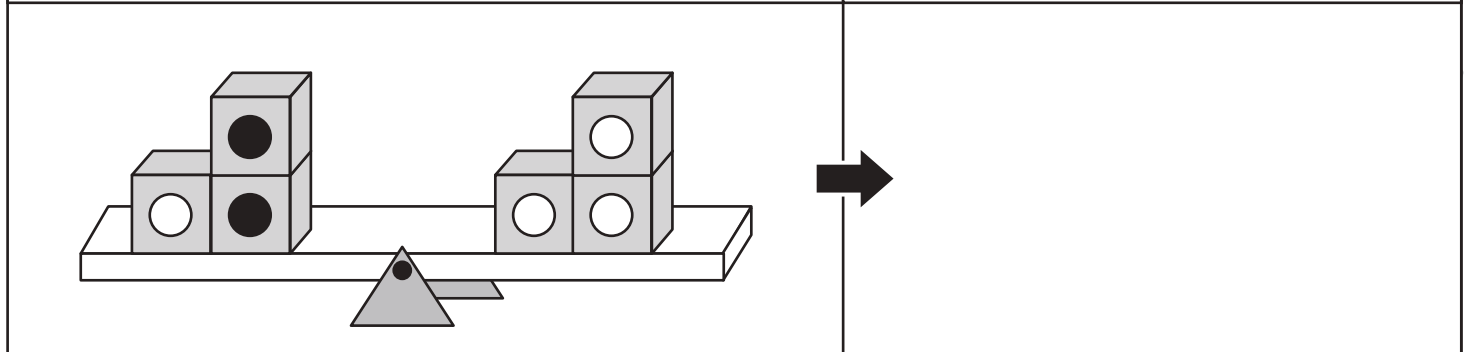
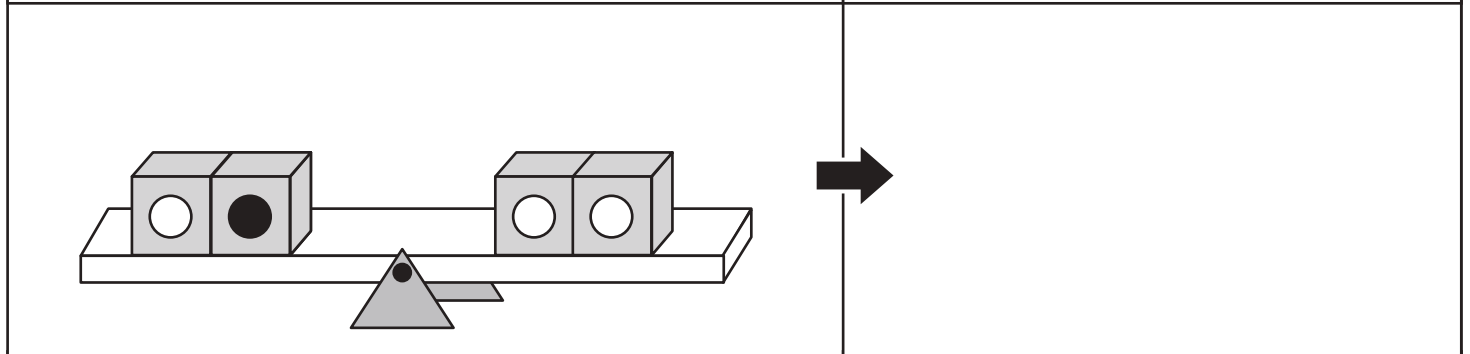
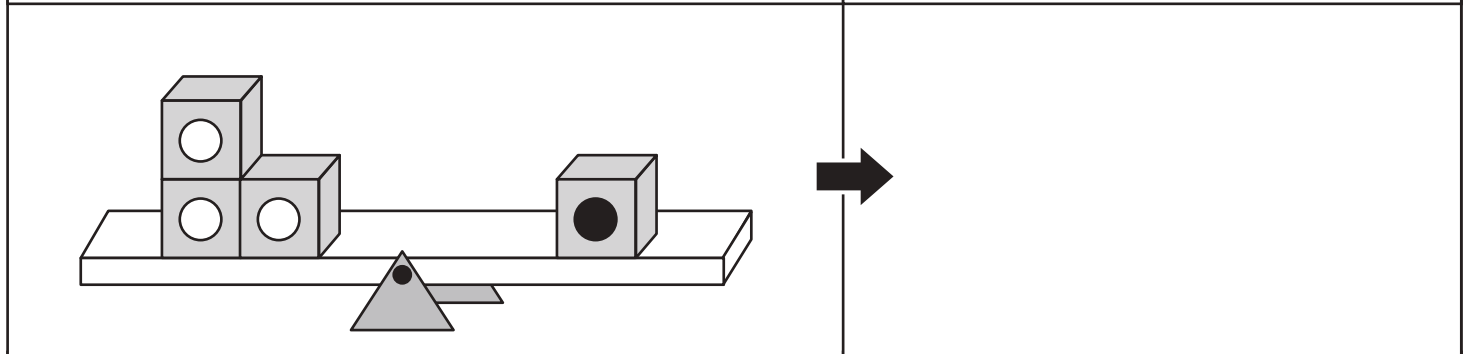
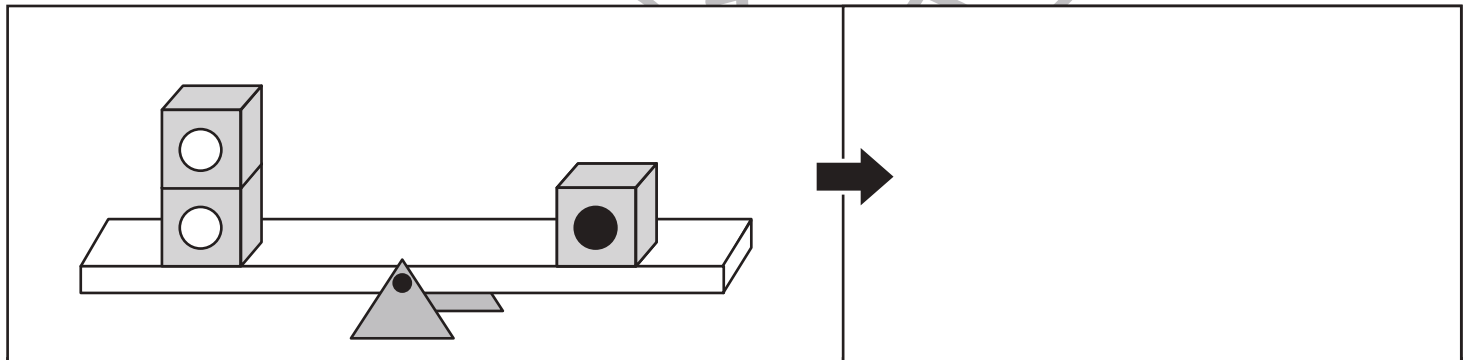
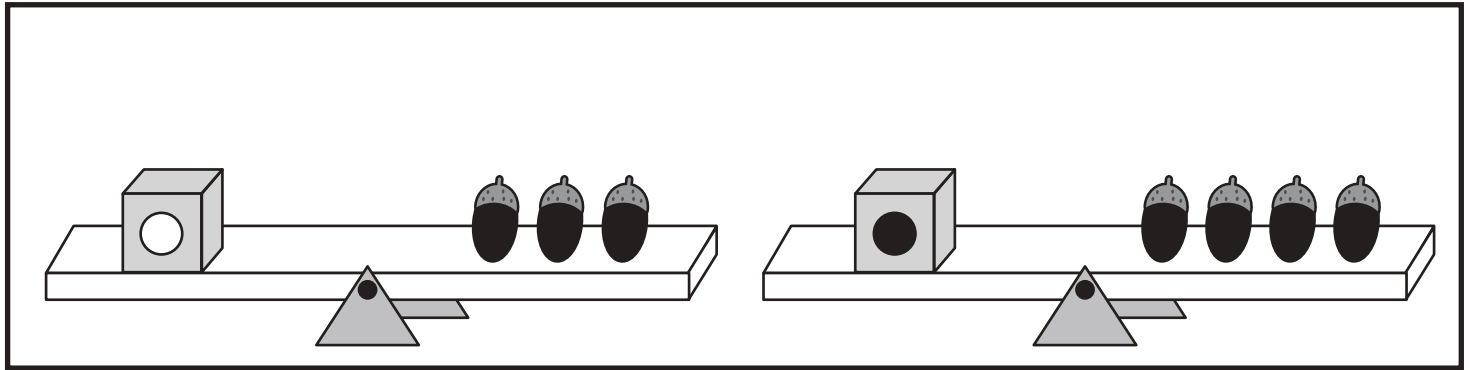


# おうちで、やろう。

Study at home. 小学校受験の家庭学習教材

数量：置き換え8

上の太い四角の中がお約束です。記号のついた箱はいくつかのドングリと同じ重さで吊り合っています。下のシーソーが吊り合うためには右側にあといくつのドングリを乗せればよいかを考えて、その数だけ矢印の右の四角に○をかきます。



※1. このプリントは、しながわ・目黒こどもスクールのウェブサイトでダウンロードができます。無断複写・引用はご遠慮ください。

※2. このプリントを活用したオンライン授業のスケジュールは、しながわ・目黒こどもスクールのウェブサイトでご確認ください。



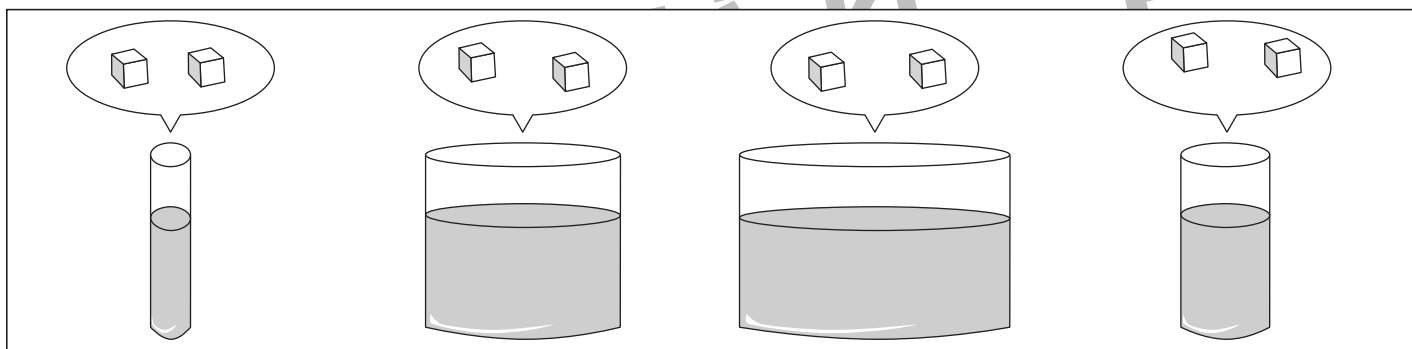
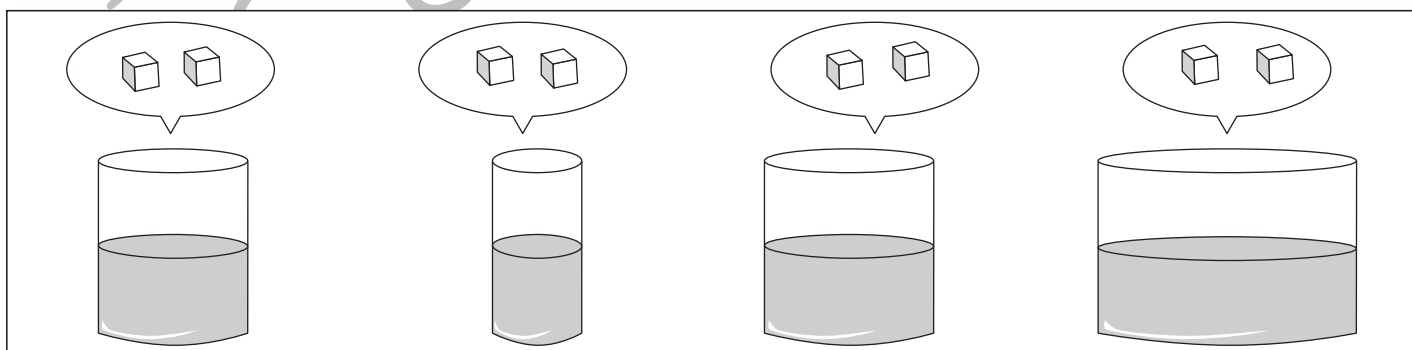
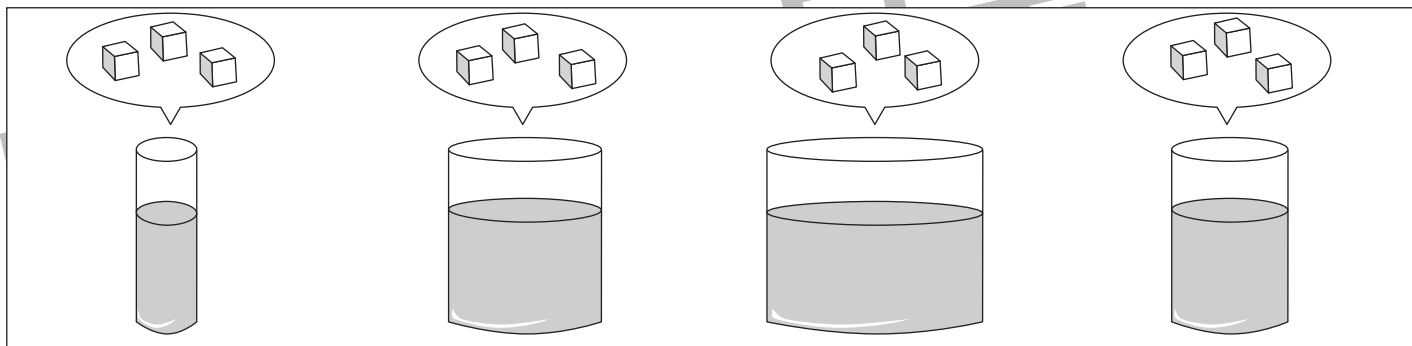
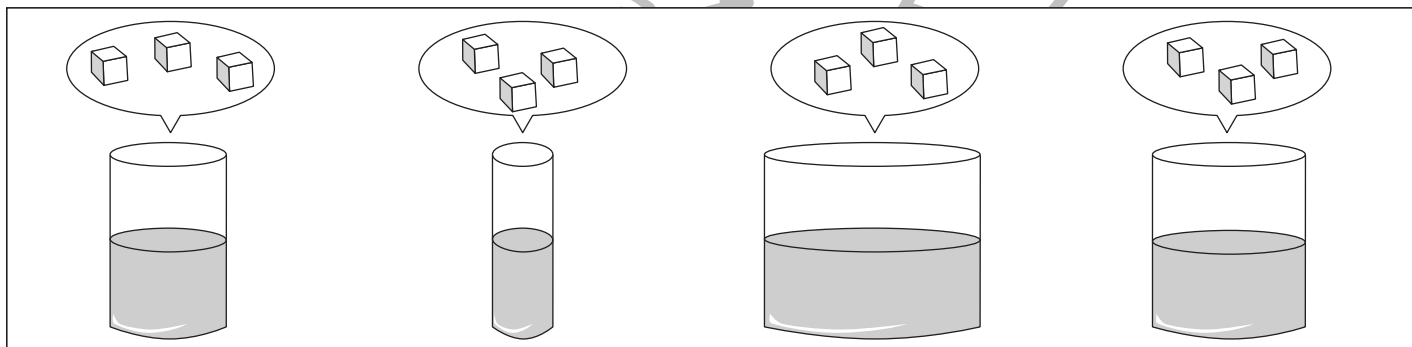
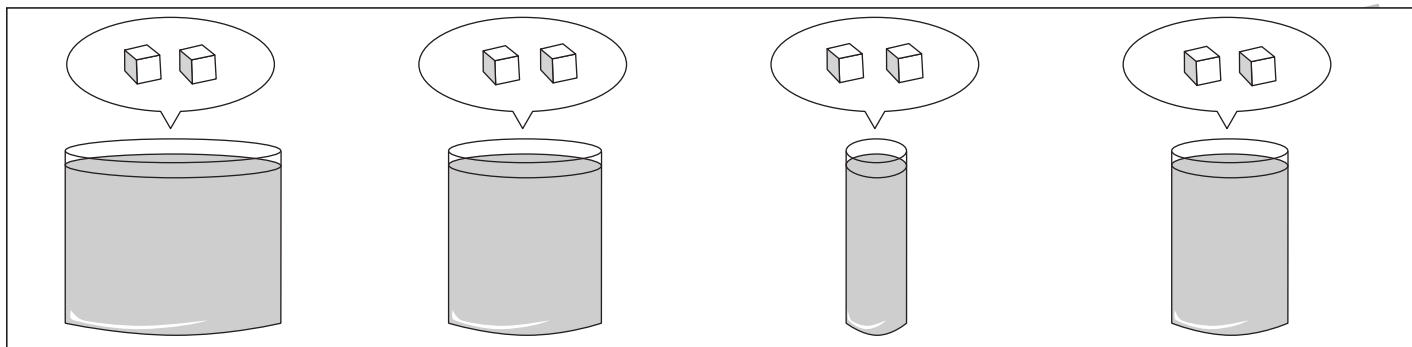


# おうちで、やろう。

Study at home. 小学校受験の家庭学習教材

## 推理：濃度 4

それぞれの四角の中には大きさの違うコップに水が入っています。このコップに上の吹き出しの中の角砂糖を入れます。一番甘くなるコップに○、一番甘くないコップに△をつけます。



※1. このプリントは、しながわ・目黒こどもスクールのウェブサイトでダウンロードができます。無断複写・引用はご遠慮ください。

※2. このプリントを活用したオンライン授業のスケジュールは、しながわ・目黒こどもスクールのウェブサイトでご確認ください。

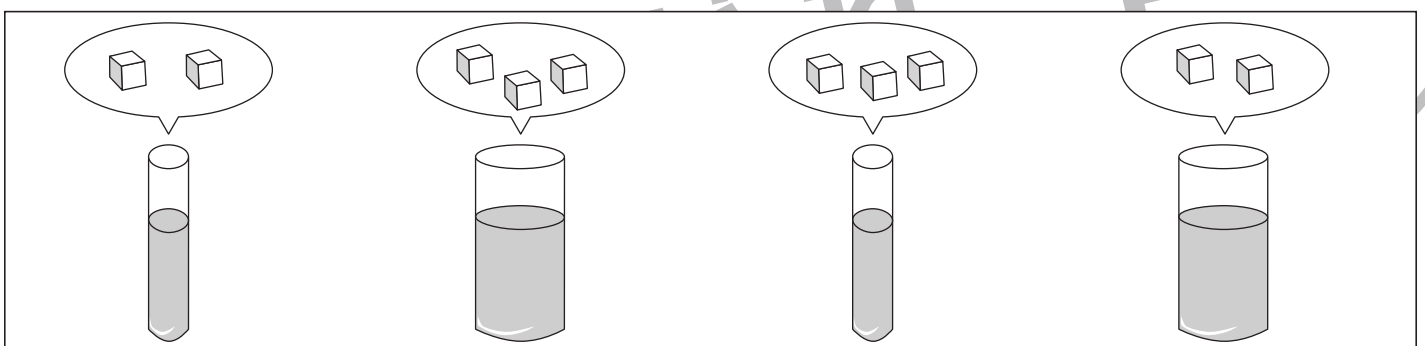
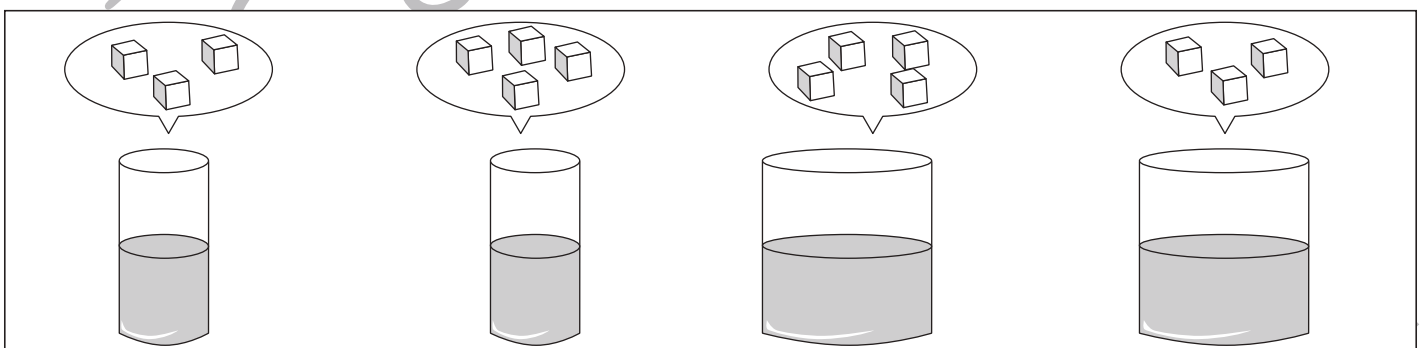
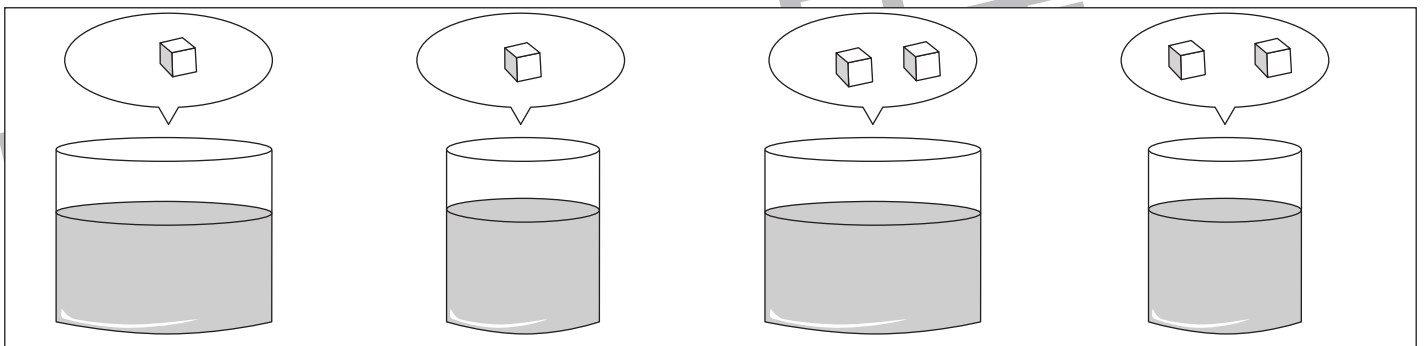
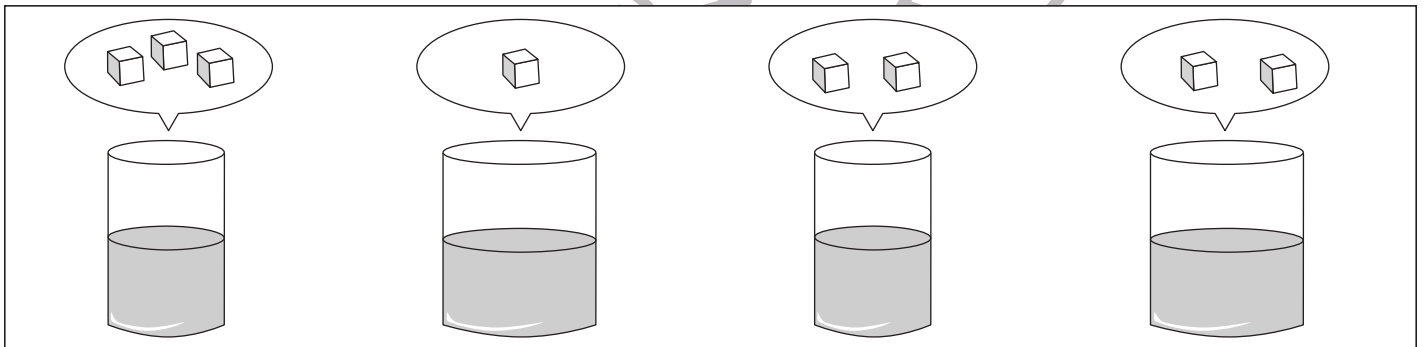
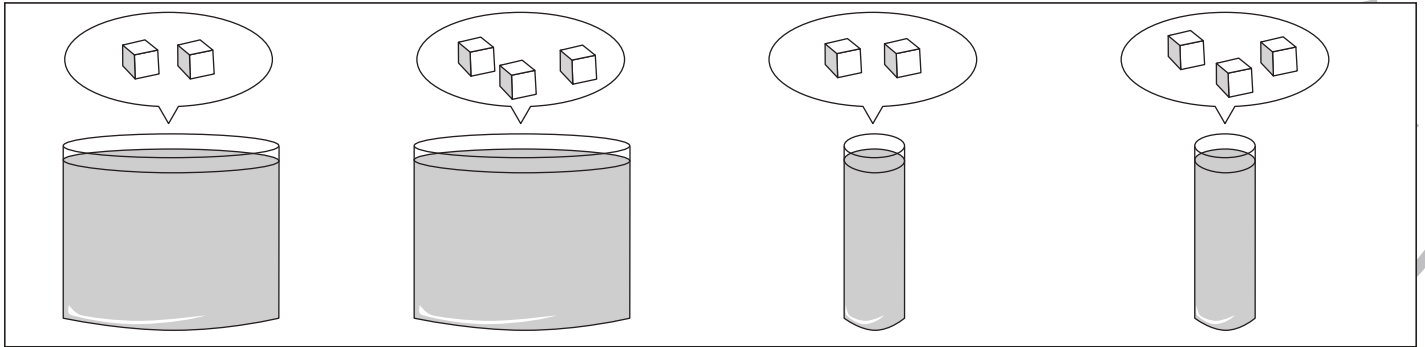


# おうちで、やろう。

Study at home. 小学校受験の家庭学習教材

推理：濃度5

それぞれの四角の中には大きさの違うコップに水が入っています。このコップに上の吹き出しの中の角砂糖を入れます。一番甘くなるコップに○、一番甘くないコップに△をつけます。



※1. このプリントは、しながわ・目黒こどもスクールのウェブサイトからダウンロードできます。無断複写・引用はご遠慮ください。  
 ※2. このプリントを活用したオンライン授業のスケジュールは、しながわ・目黒こどもスクールのウェブサイトでご確認ください。



# おうちで、やろう。

Study at home. 小学校受験の家庭学習教材

推理：濃度6

それぞれの四角の中には大きさの違うコップに水が入っています。このコップに上の吹き出しの中の角砂糖を入れます。一番甘くなるコップに○、一番甘くないコップに△をつけます。


※1. このプリントは、しながわ・目黒こどもスクールのウェブサイトでダウンロードができます。無断複写・引用はご遠慮ください。

※2. このプリントを活用したオンライン授業のスケジュールは、しながわ・目黒こどもスクールのウェブサイトでご確認ください。



# おうちで、やろう。

Study at home. 小学校受験の家庭学習教材

数量：すごろく7

ウサギが今いる場所から進みます。上の四角の中にモモがあったらその数だけ前に進み、ミカンがあったらその数だけ戻ります。上の四角を左から矢印の順番に見ていったとき、最後に着いたマスに○をかきます。

	→												

	→		→										

	→		→										

	→		→		→								

※1. このプリントは、しながわ・目黒こどもスクールのウェブサイトでダウンロードができます。無断複写・引用はご遠慮ください。  
 ※2. このプリントを活用したオンライン授業のスケジュールは、しながわ・目黒こどもスクールのウェブサイトでご確認ください。





# おうちで、やろう。

Study at home. 小学校受験の家庭学習教材

数量：すごろく9

ウサギが今いる場所から右へマスを進みます。上の四角の中にモモがあったらその数だけ前に進み、ミカンがあったらその数だけ戻ります。上の四角を左から矢印の順番に見ていったとき、最後に着いたマスに○をかきます。

	→		→		→	

	→		→		→	

	→		→		→	

	→		→		→	

※1. このプリントは、しながわ・目黒こどもスクールのウェブサイトからダウンロードできます。無断複写・引用はご遠慮ください。

※2. このプリントを活用したオンライン授業のスケジュールは、しながわ・目黒こどもスクールのウェブサイトでご確認ください。





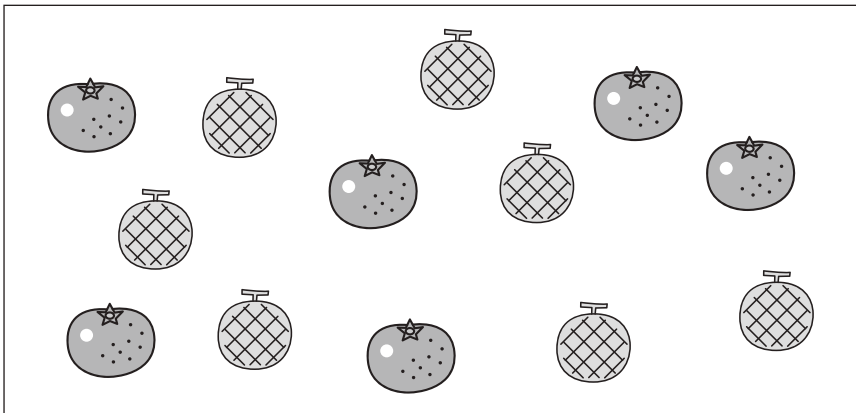
# おうちで、やろう。

Study at home. 小学校受験の家庭学習教材

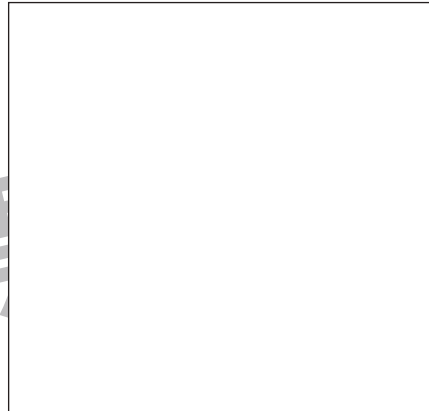
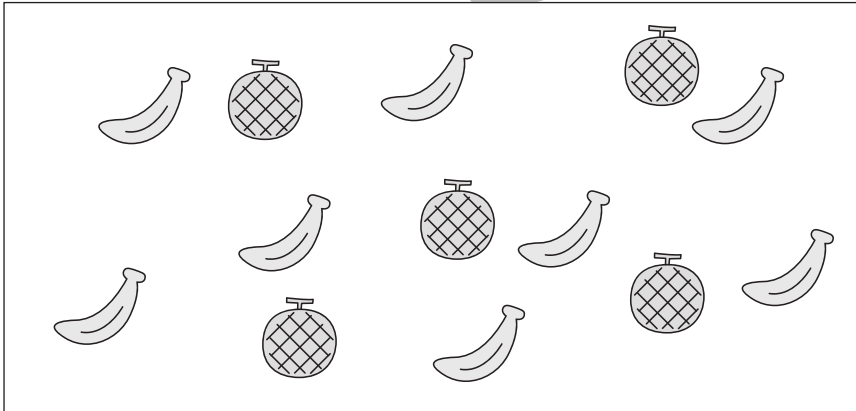
数量：計数 13

- ①ミカンの数だけ右の四角に○をかきます。    ②バナナの数だけ右の四角に○をかきます。  
 ③リンゴの数だけ右の四角に○をかきます。    ④メロンの数だけ右の四角に○をかきます。

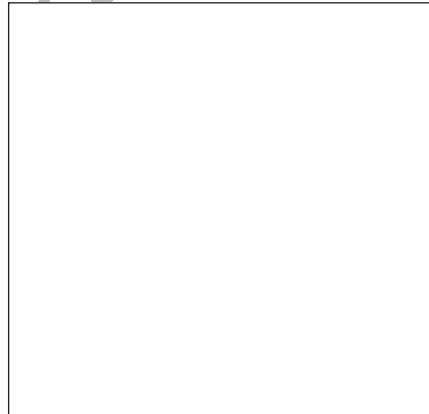
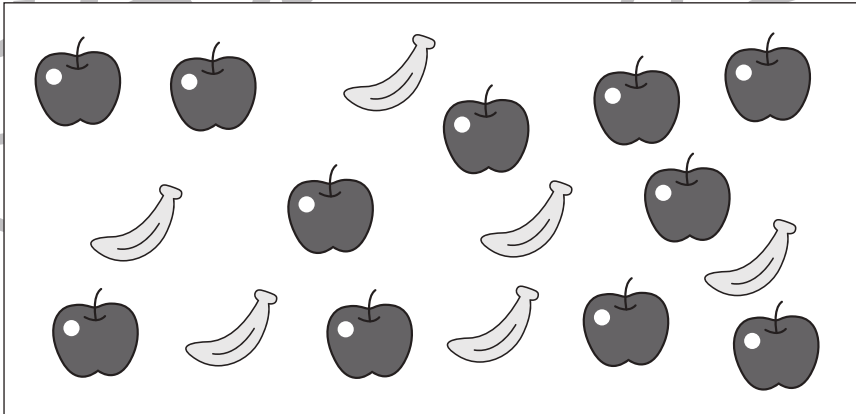
1



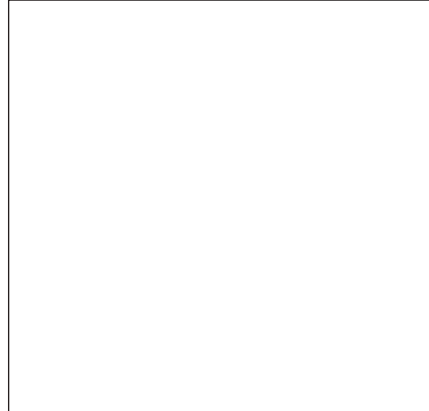
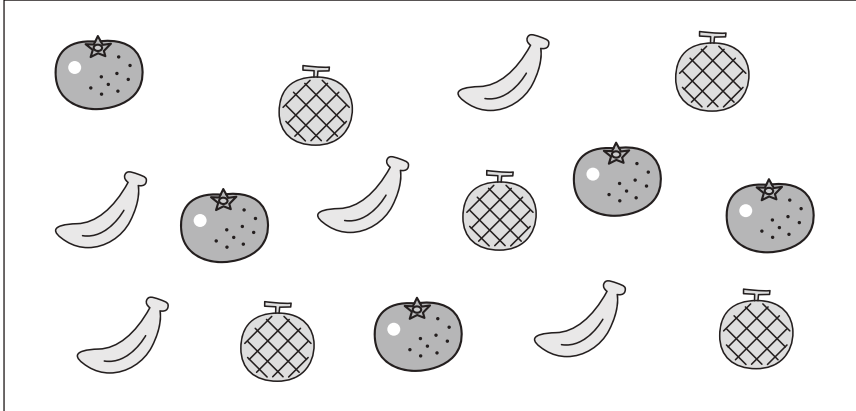
2



3



4



※1. このプリントは、しながわ・目黒こどもスクールのウェブサイトからダウンロードができます。無断複写・引用はご遠慮ください。  
 ※2. このプリントを活用したオンライン授業のスケジュールは、しながわ・目黒こどもスクールのウェブサイトでご確認ください。

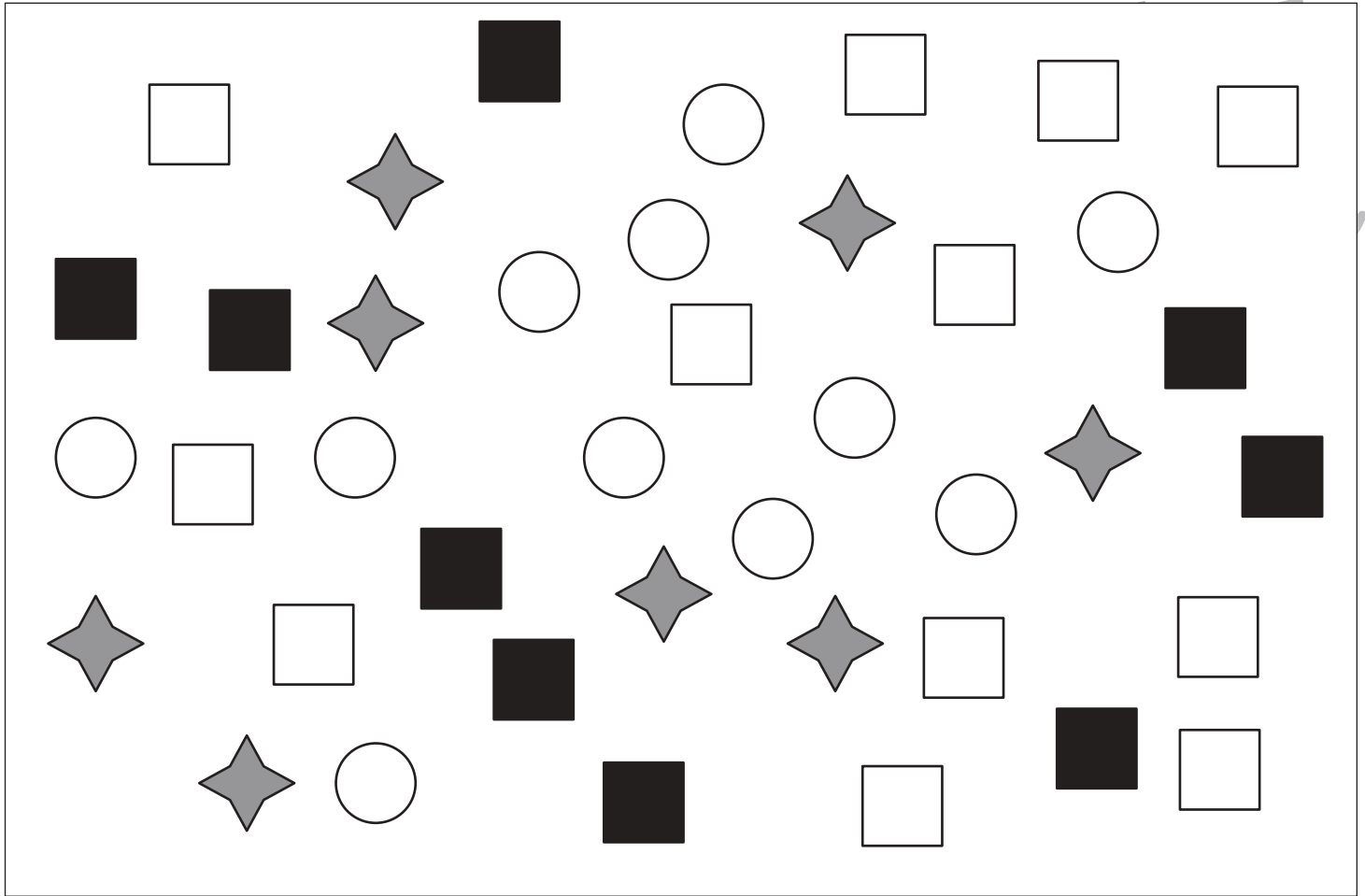


# おうちで、やろう。

Study at home. 小学校受験の家庭学習教材

処理：計数 12

上の四角の中の絵の数をかぞえて、下の四角の同じ絵の右にその数だけ〇をかきます。  
この問題はスピードを意識して取り組む練習をしてみましょう。(1分～1分30秒)



※1. このプリントは、しながわ・目黒こどもスクールのウェブサイトでダウンロードができます。無断複写・引用はご遠慮ください。  
※2. このプリントを活用したオンライン授業のスケジュールは、しながわ・目黒こどもスクールのウェブサイトでご確認ください。