



# おうちで、やろう。

Study at home. 小学校受験の家庭学習教材

数量：加減 15・16

※別紙問題プリントを用意し、1問ずつとりくみましょう。

## 15-①

クマくんはクッキーをお母さんと作りました。クマくんは5枚、お母さんは4枚作りました。合わせて何枚のクッキーができましたかその数だけ○をかきます。

## 15-②

続きのお話です。できたクッキーをクマくんが2枚食べました。残ったクッキーは何枚ですか。その数だけ○をかきます。

## 15-③

続きのお話です。クマくんがクッキーを食べたあと、ウサギさんにあげるために袋に入れたら2枚余りました。このとき、クマくんが袋に入れたクッキーは何枚ですか。その数だけ○をかきます。

## 15-④

続きの話です。ウサギさんにあげたあと、またお友だちにクッキーをあげたいと思ったのでクマくんはまたクッキーを作りました。クッキーが10枚になるにはあと何枚クッキーを作ればよいですか。その数だけ○をかきます。

## 16-①

バスに10人乗っています。次のバス停で3人降りました。今、バスに乗っている人の数だけ○をかきます。

## 16-②

続きのお話です。次のバス停では誰もおりませんでした。2人乗ってきました。今、バスに乗っている人の数だけ○をかきます。

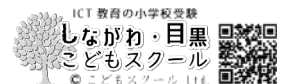
## 16-③

続きのお話です。次のバス停では何人か降りたので、バスに乗っている人が5人になりました。このバス停で降りた人は何人ですか。その数だけ○をかきます。

## 16-④

続きのお話です。次のバス停では誰も降りずに何人か乗ってきました。そして次の終点で10人全員がバスから降りました。終点の前のバス停で何人の人が乗ってきましたか。その数だけ○をかきます。

※1. このプリントは、しながわ・目黒こどもスクールのウェブサイトダウンロードができます。無断複写・引用はご遠慮ください。  
※2. このプリントを活用したオンライン授業のスケジュールは、しながわ・目黒こどもスクールのウェブサイトでご確認ください。





# おうちで、やろう。

Study at home. 小学校受験の家庭学習教材

言語：音の数 17

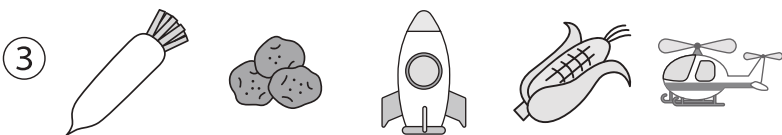
動物たちは上には食べ物と乗り物が並んでいますね。食べ物を食べるとその食べ物の音の数だけ矢印の方向へマスを進みます。乗り物に乗るとその乗り物の音の数だけ矢印とは反対方向へマスを進みます。この約束で上の絵を左から右へ見て行ったとき、動物が最後に着いた場所に○をかきます。



		→							



						←			



								↑	

※1. このプリントは、しながわ・目黒こどもスクールのウェブサイトでダウンロードができます。無断複写・引用はご遠慮ください。

※2. このプリントを活用したオンライン授業のスケジュールは、しながわ・目黒こどもスクールのウェブサイトでご確認ください。



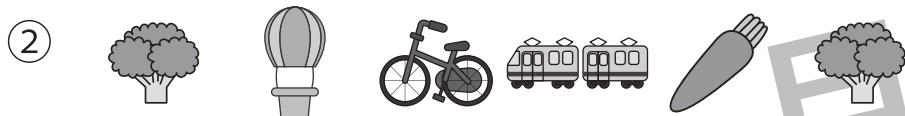
# おうちで、やろう。

Study at home. 小学校受験の家庭学習教材

言語：音の数 18

動物たちは上には食べ物と乗り物が並んでいますね。食べ物を食べるとその食べ物の音の数だけ矢印の方向へマスを進みます。乗り物に乗るとその乗り物の音の数だけ矢印とは反対方向へマスを進みます。この約束で上の絵を左から右へ見て行ったとき、動物が最後に着いた場所に○をかきます。







※1. このプリントは、しながわ・目黒こどもスクールのウェブサイトでダウンロードができます。無断複写・引用はご遠慮ください。  
 ※2. このプリントを活用したオンライン授業のスケジュールは、しながわ・目黒こどもスクールのウェブサイトでご確認ください。



# おうちで、やろう。

Study at home. 小学校受験の家庭学習教材

## 図形：構成 28

左の枠の中に右の四角の中のパズルを向きを変えずに入れていきます。使わないパズルに × をつけましょう。

--	--

--	--

--	--

--	--

--	--

※ 1. このプリントは、しながわ・目黒こどもスクールのウェブサイトでダウンロードができます。無断複写・引用はご遠慮ください。  
 ※ 2. このプリントを活用したオンライン授業のスケジュールは、しながわ・目黒こどもスクールのウェブサイトでご確認ください。



# おうちで、やろう。

Study at home. 小学校受験の家庭学習教材

## 図形：構成 29

左の枠の中に右の四角の中のパズルを向きを変えずに入れていきます。使わないパズルに × をつけましょう。

--	--	--	--	--

--	--	--	--	--

--	--	--	--	--

--	--	--	--	--

--	--	--	--	--

※1. このプリントは、しながわ・目黒こどもスクールのウェブサイトでダウンロードができます。無断複写・引用はご遠慮ください。  
 ※2. このプリントを活用したオンライン授業のスケジュールは、しながわ・目黒こどもスクールのウェブサイトでご確認ください。



# おうちで、やろう。

Study at home. 小学校受験の家庭学習教材

図形：構成 30

左の枠の中に右の四角の中のパズルを向きを変えずに入れていきます。使わないパズルに × をつけましょう。

--	--	--	--	--

--	--	--	--	--

--	--	--	--	--

--	--	--	--	--

--	--	--	--	--

※ 1. このプリントは、しながわ・目黒こどもスクールのウェブサイトでダウンロードができます。無断複写・引用はご遠慮ください。  
 ※ 2. このプリントを活用したオンライン授業のスケジュールは、しながわ・目黒こどもスクールのウェブサイトでご確認ください。

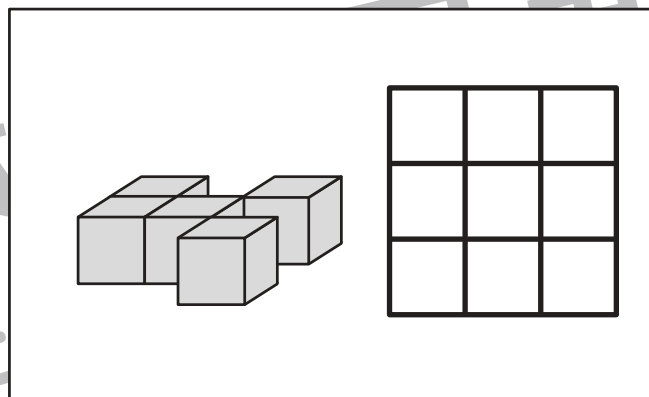
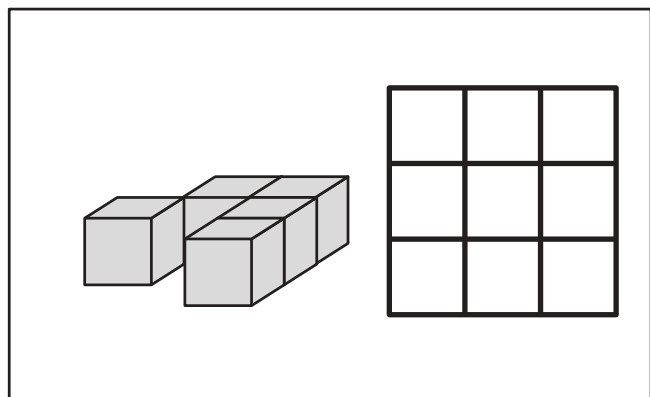
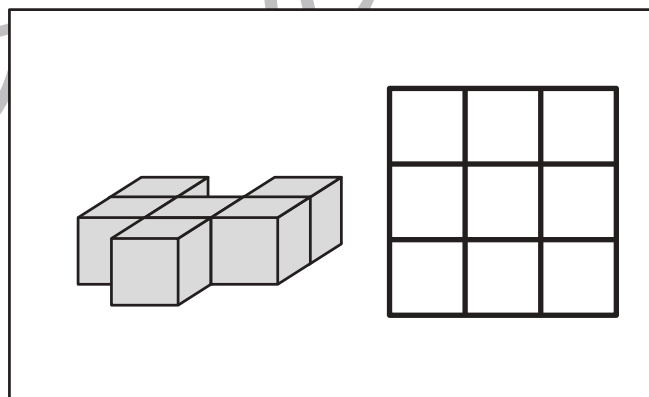
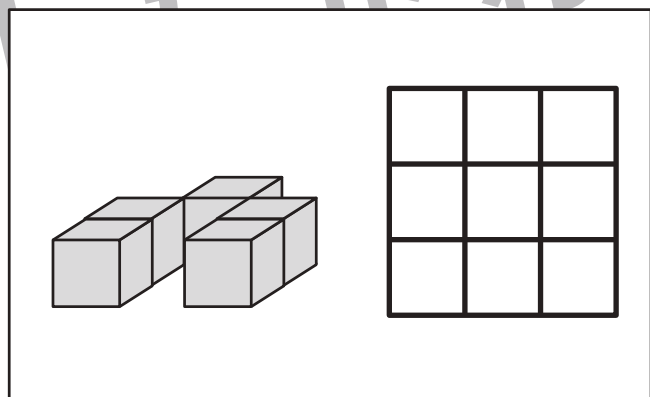
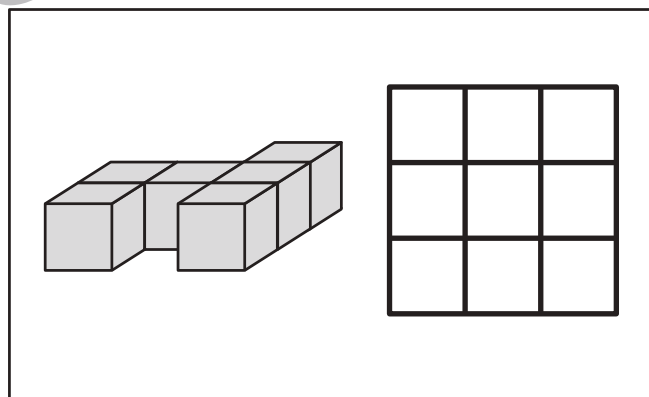
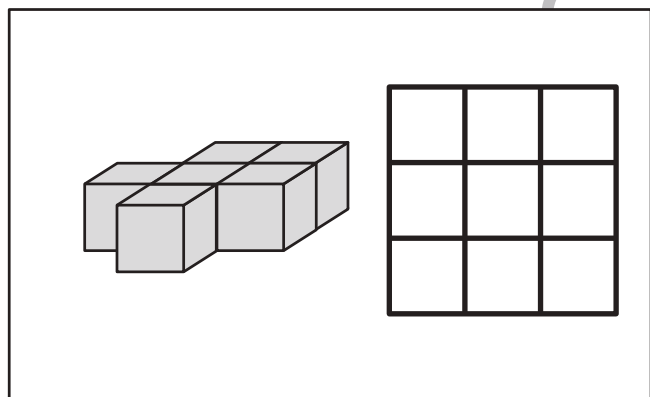
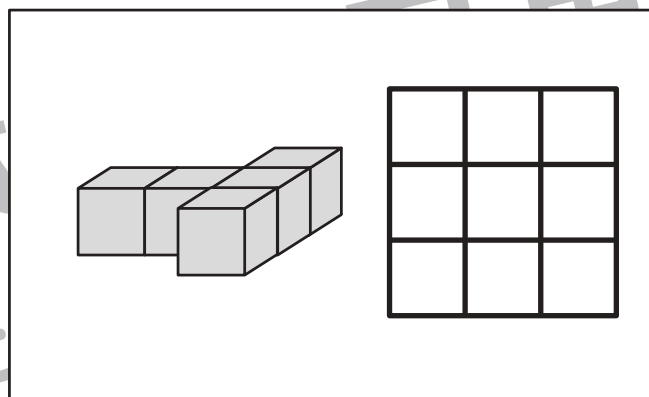
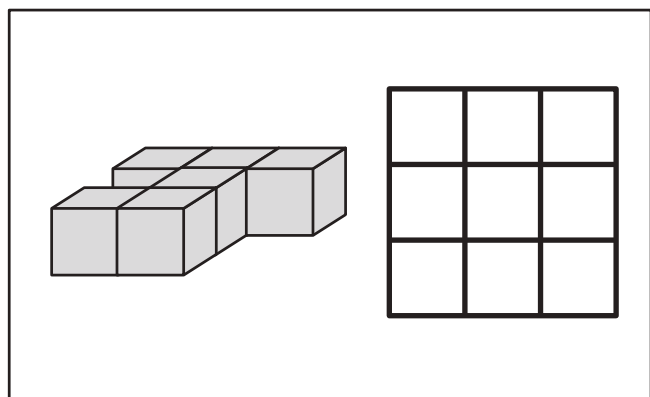


# おうちで、やろう。

Study at home. 小学校受験の家庭学習教材

## 推理：四方観察 23

右にある縦と横に3つずつ置けるマスの上に積み木を置きました。その形が左の形です。左の積み木を真上から見たときに、積み木が置いてあるマスに○をかきます。



※1. このプリントは、しながわ・目黒こどもスクールのウェブサイトでダウンロードができます。無断複写・引用はご遠慮ください。  
※2. このプリントを活用したオンライン授業のスケジュールは、しながわ・目黒こどもスクールのウェブサイトでご確認ください。



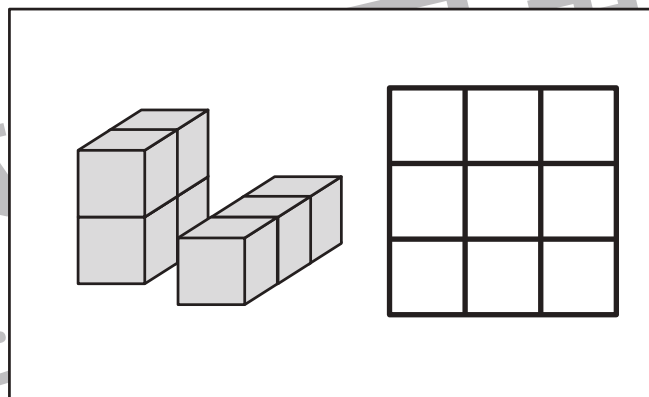
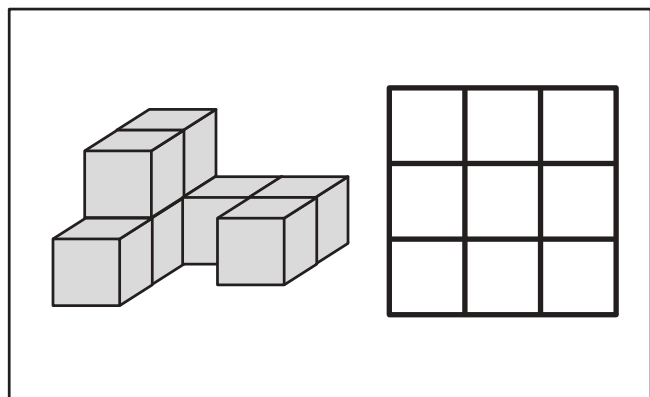
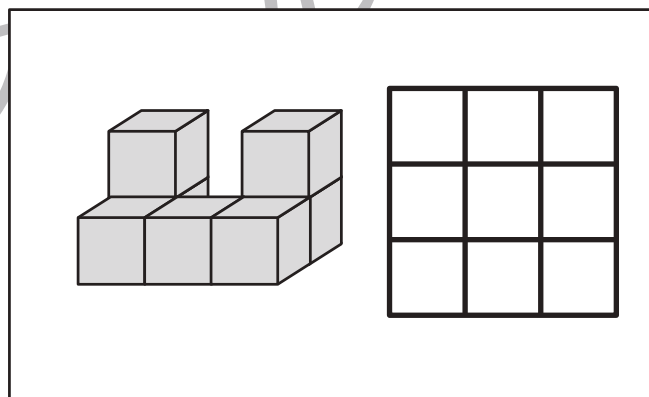
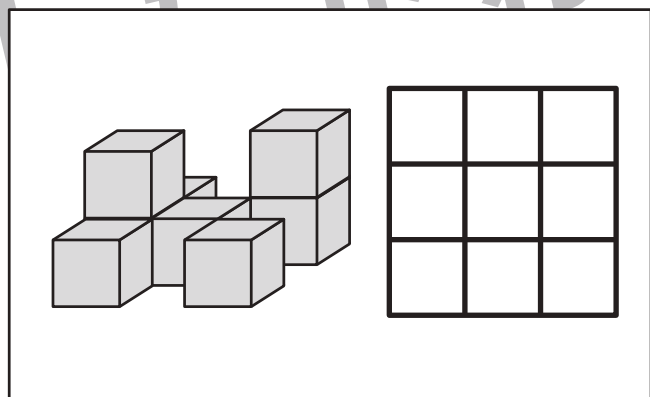
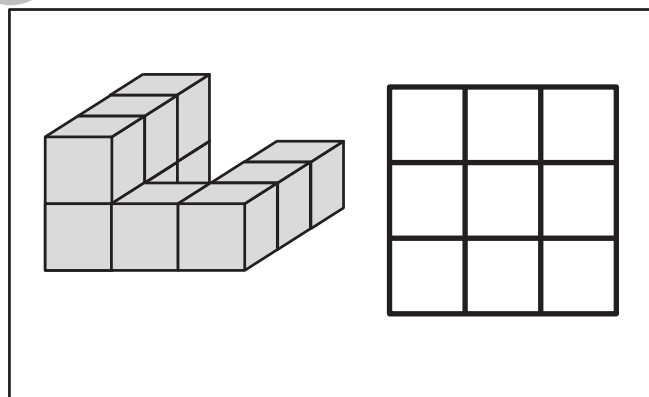
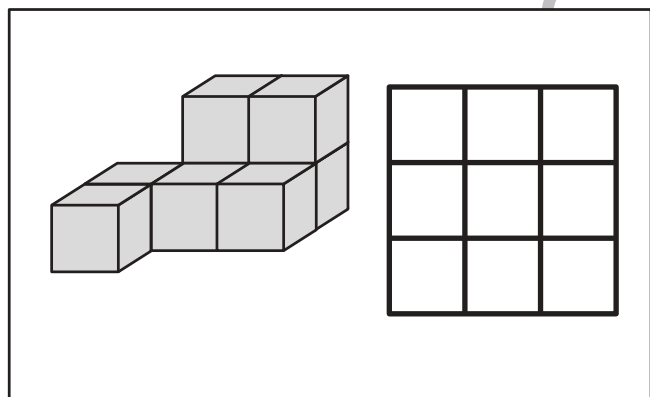
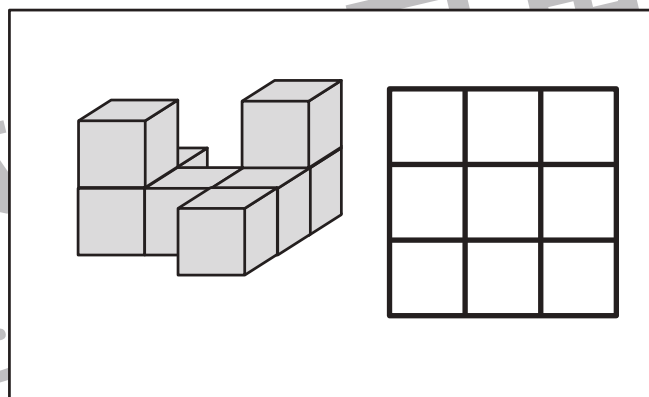
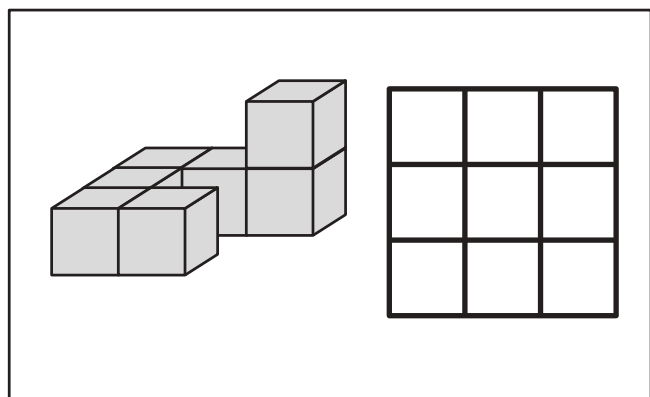


# おうちで、やろう。

Study at home. 小学校受験の家庭学習教材

## 推理：四方観察 24

右にある縦と横に3つずつ置けるマスの上に積み木を置きました。その形が左の形です。左の積み木を真上から見たときに、積み木が置いてあるマスに○をかきます。



※1. このプリントは、しながわ・目黒こどもスクールのウェブサイトでダウンロードができます。無断複写・引用はご遠慮ください。  
※2. このプリントを活用したオンライン授業のスケジュールは、しながわ・目黒こどもスクールのウェブサイトでご確認ください。





# おうちで、やろう。

Study at home. 小学校受験の家庭学習教材

数量：加減 15

別紙「数量：加減 15・16（問題文）」を使用して①～④の問題に答えましょう。

①

②

③

④



# おうちで、やろう。

Study at home. 小学校受験の家庭学習教材

数量：加減 16

別紙「数量：加減 15・16（問題文）」を使用して①～④の問題に答えましょう。

①

②

③

④



# おうちで、やろう。

Study at home. 小学校受験の家庭学習教材

処理：模写 16

上のマスにある記号を下のマスの同じ場所にかきます。  
このプリントはスピードを意識して取り組みましょう。(各 30 秒～1 分) ※このプリントに解答はありません。

		△		○				×
△			○				△	
	○	○		×		×		△
		×		○		▽		○




△	○			×				
/		×			○	△	×	/
				○		×		○
	○	○	/	△	/	▽		△




※1. このプリントは、しながわ・目黒こどもスクールのウェブサイトでダウンロードができます。無断複写・引用はご遠慮ください。  
※2. このプリントを活用したオンライン授業のスケジュールは、しながわ・目黒こどもスクールのウェブサイトでご確認ください。