



おうちで、やろう。

Study at home. 小学校受験の家庭学習教材

言語：音の数 17

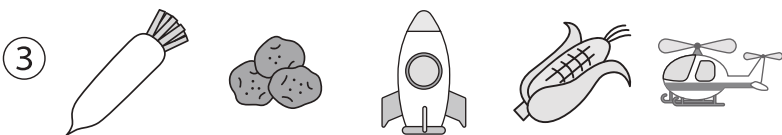
動物たちは上には食べ物と乗り物が並んでいますね。食べ物を食べるとその食べ物の音の数だけ矢印の方向へマスを進みます。乗り物に乗るとその乗り物の音の数だけ矢印とは反対方向へマスを進みます。この約束で上の絵を左から右へ見て行ったとき、動物が最後に着いた場所に○をかきます。



			○						
		→							



						←			
○									



						○			
								↑	

※1. このプリントは、しながわ・目黒こどもスクールのウェブサイトでダウンロードができます。無断複写・引用はご遠慮ください。
※2. このプリントを活用したオンライン授業のスケジュールは、しながわ・目黒こどもスクールのウェブサイトでご確認ください。



おうちで、やろう。

Study at home. 小学校受験の家庭学習教材

言語：音の数 18

動物たちは上には食べ物と乗り物が並んでいますね。食べ物を食べるとその食べ物の音の数だけ矢印の方向へマスを進みます。乗り物に乗るとその乗り物の音の数だけ矢印とは反対方向へマスを進みます。この約束で上の絵を左から右へ見て行ったとき、動物が最後に着いた場所に○をかきます。



				○	象				



				ライオン					
○									



犬	↓								
									○

※1. このプリントは、しながわ・目黒こどもスクールのウェブサイトでダウンロードができます。無断複写・引用はご遠慮ください。

※2. このプリントを活用したオンライン授業のスケジュールは、しながわ・目黒こどもスクールのウェブサイトでご確認ください。



おうちで、やろう。

Study at home. 小学校受験の家庭学習教材

図形：構成 28

左の枠の中に右の四角の中のパズルを向きを変えずに入れていきます。使わないパズルに×をつけましょう。

--	--	--	--	--

--	--	--	--	--

--	--	--	--	--

--	--	--	--	--

--	--	--	--	--

※1. このプリントは、しながわ・目黒こどもスクールのウェブサイトからダウンロードできます。無断複写・引用はご遠慮ください。
 ※2. このプリントを活用したオンライン授業のスケジュールは、しながわ・目黒こどもスクールのウェブサイトでご確認ください。



おうちで、やろう。

Study at home. 小学校受験の家庭学習教材

図形：構成 29

左の枠の中に右の四角の中のパズルを向きを変えずに入れていきます。使わないパズルに × をつけましょう。

--	--	--	--	--

--	--	--	--	--

--	--	--	--	--

--	--	--	--	--

--	--	--	--	--

※1. このプリントは、しながわ・目黒こどもスクールのウェブサイトでダウンロードができます。無断複写・引用はご遠慮ください。
 ※2. このプリントを活用したオンライン授業のスケジュールは、しながわ・目黒こどもスクールのウェブサイトでご確認ください。



おうちで、やろう。

Study at home. 小学校受験の家庭学習教材

図形：構成 30

左の枠の中に右の四角の中のパズルを向きを変えずに入れていきます。使わないパズルに × をつけましょう。

--	--	--	--	--

--	--	--	--	--

--	--	--	--	--

--	--	--	--	--

--	--	--	--	--

※ 1. このプリントは、しながわ・目黒こどもスクールのウェブサイトでダウンロードができます。無断複写・引用はご遠慮ください。
 ※ 2. このプリントを活用したオンライン授業のスケジュールは、しながわ・目黒こどもスクールのウェブサイトでご確認ください。

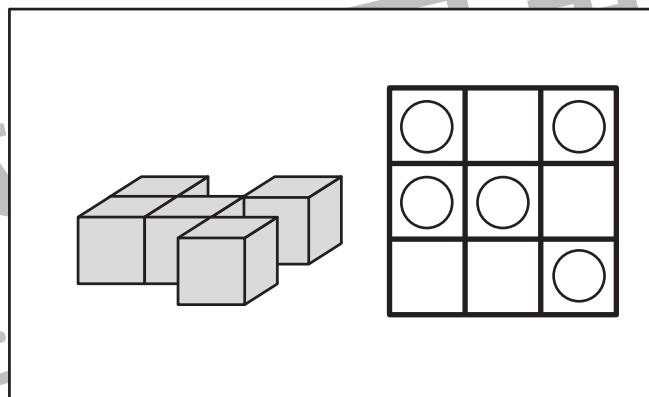
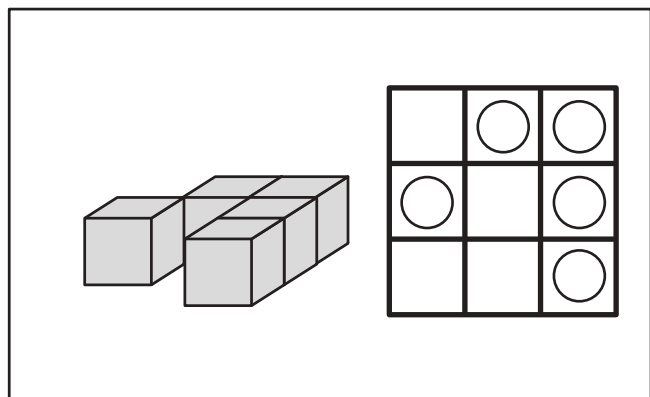
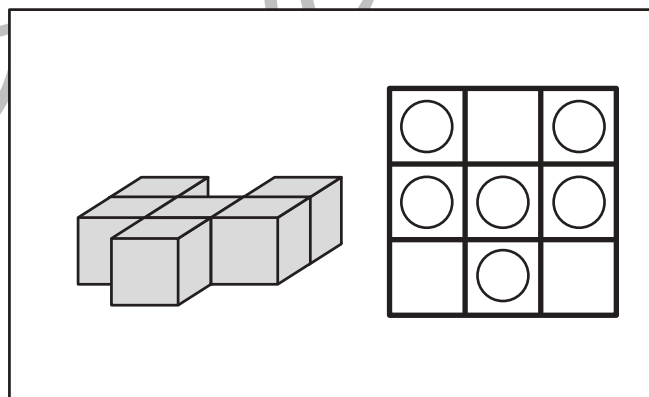
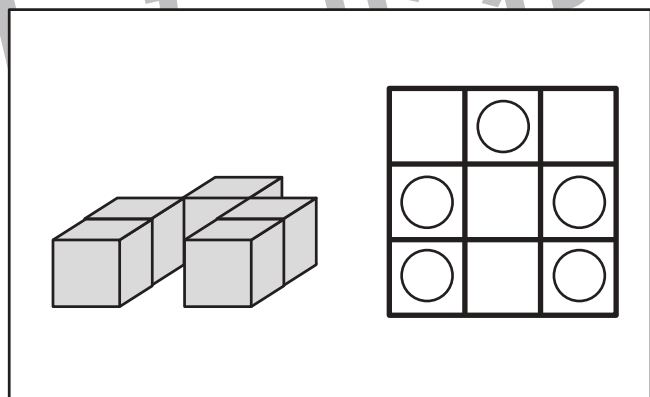
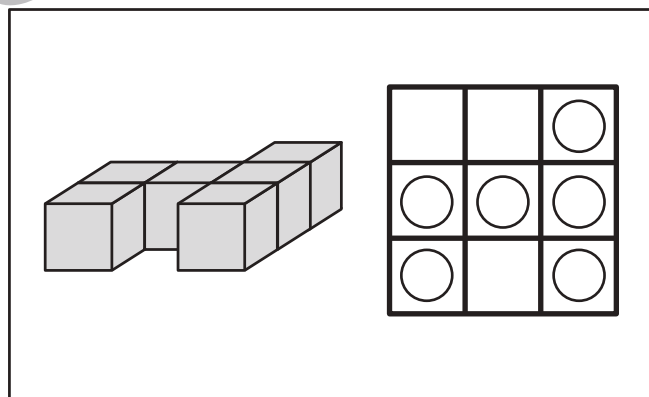
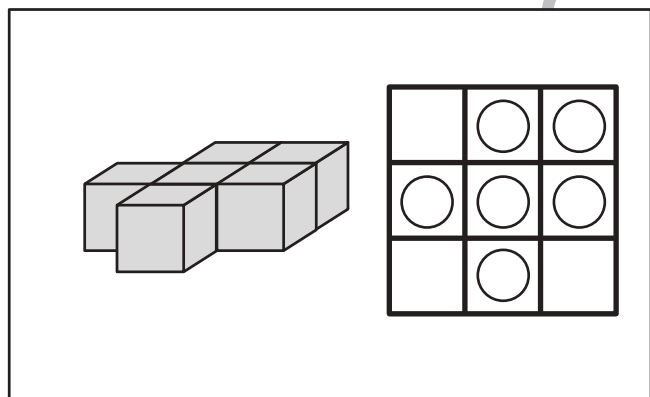
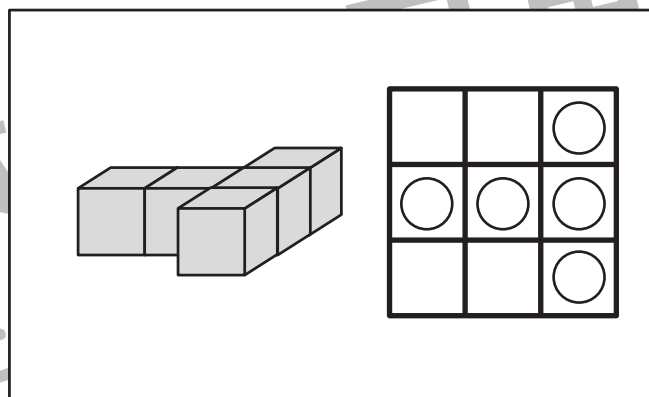
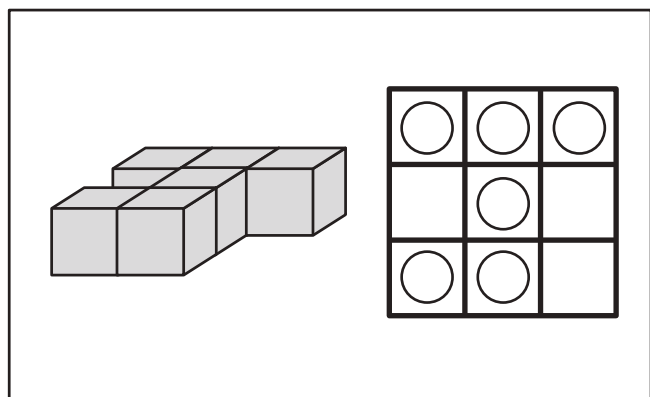


おうちで、やろう。

Study at home. 小学校受験の家庭学習教材

推理：四方観察 23

右にある縦と横に3つずつ置けるマスの上に積み木を置きました。その形が左の形です。左の積み木を真上から見たときに、積み木が置いてあるマスに○をかきます。



※1. このプリントは、しながわ・目黒こどもスクールのウェブサイトでダウンロードができます。無断複写・引用はご遠慮ください。
 ※2. このプリントを活用したオンライン授業のスケジュールは、しながわ・目黒こどもスクールのウェブサイトでご確認ください。

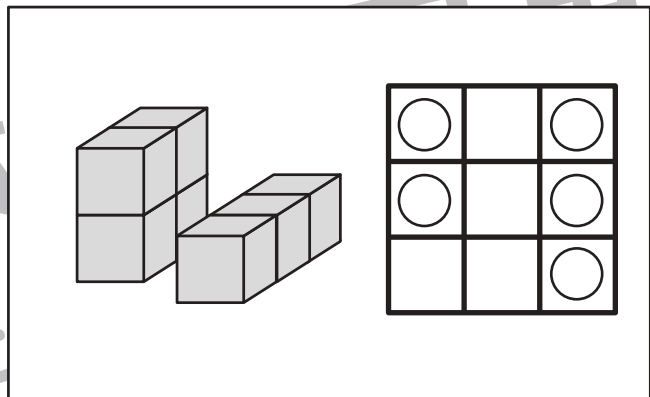
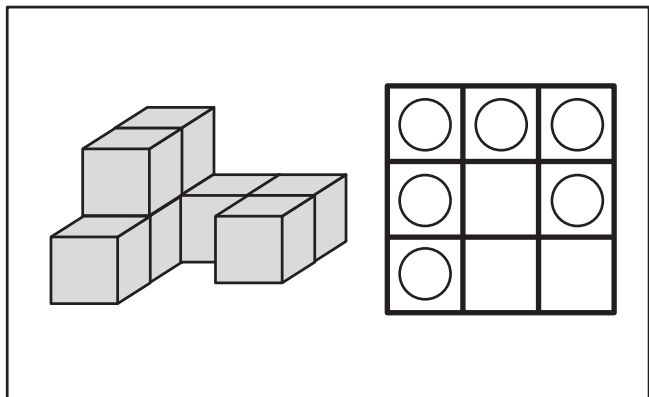
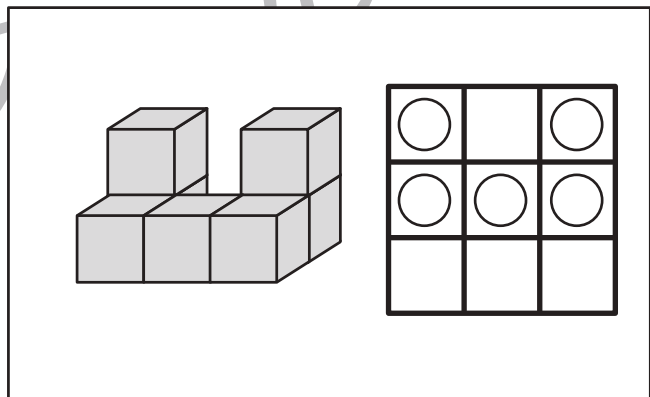
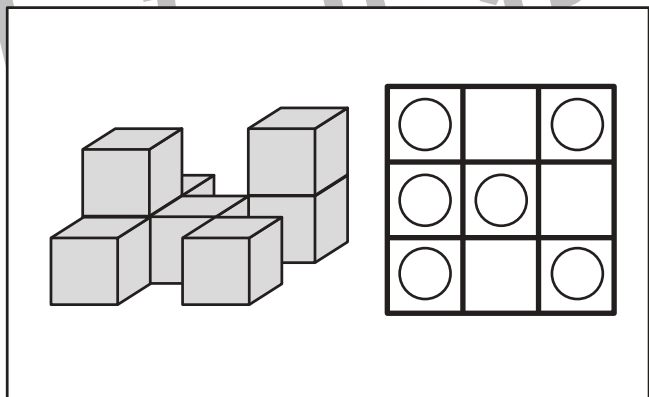
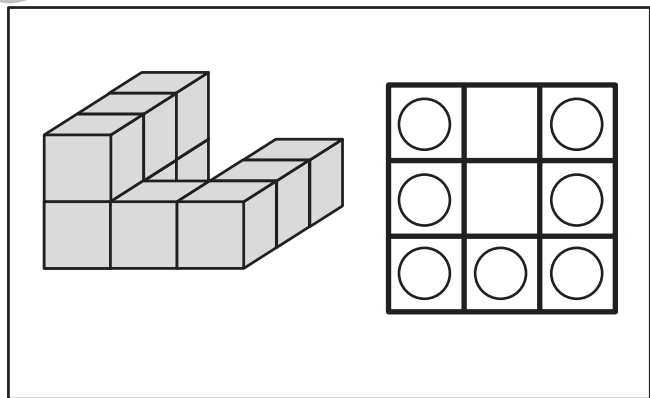
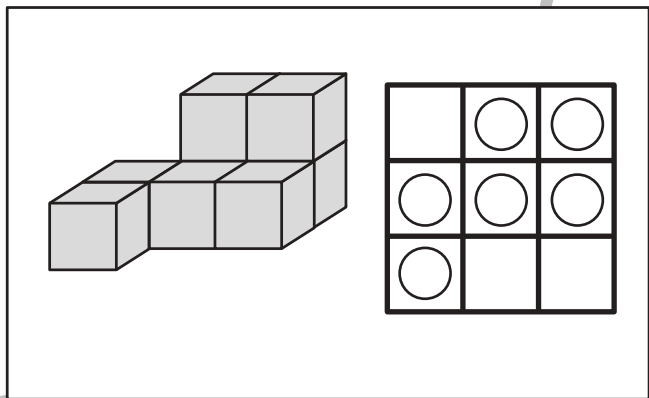
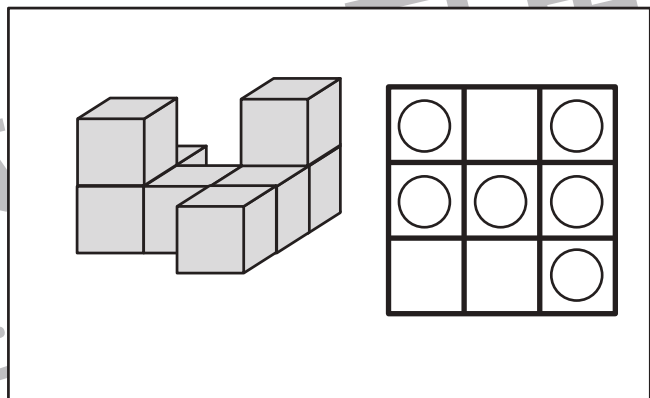
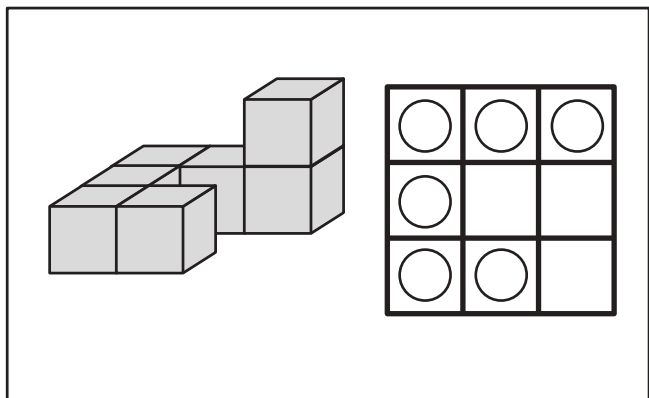


おうちで、やろう。

Study at home. 小学校受験の家庭学習教材

推理：四方観察 24

右にある縦と横に3つずつ置けるマスの上に積み木を置きました。その形が左の形です。左の積み木を真上から見たときに、積み木が置いてあるマスに○をかきます。



※1. このプリントは、しながわ・目黒こどもスクールのウェブサイトでダウンロードができます。無断複写・引用はご遠慮ください。
※2. このプリントを活用したオンライン授業のスケジュールは、しながわ・目黒こどもスクールのウェブサイトでご確認ください。



おうちで、やろう。

Study at home. 小学校受験の家庭学習教材

数量：加減 15

別紙「数量：加減 15・16（問題文）」を使用して①～④の問題に答えましょう。

①

$$\bigcirc \times 9$$

②

$$\bigcirc \times 7$$

③

$$\bigcirc \times 5$$

④

$$\bigcirc \times 8$$



おうちで、やろう。

Study at home. 小学校受験の家庭学習教材

数量：加減 16

別紙「数量：加減 15・16（問題文）」を使用して①～④の問題に答えましょう。

①

$$\bigcirc \times 7$$

②

$$\bigcirc \times 9$$

③

$$\bigcirc \times 4$$

④

$$\bigcirc \times 5$$