

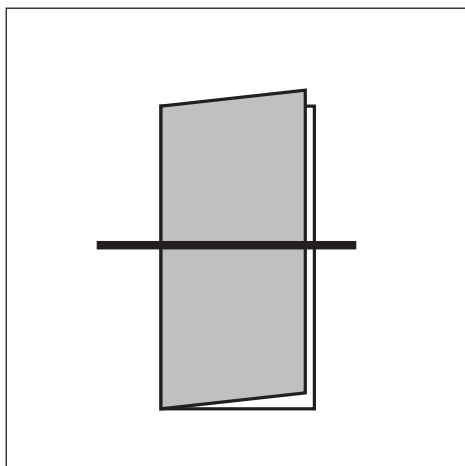


おうちで、やろう。

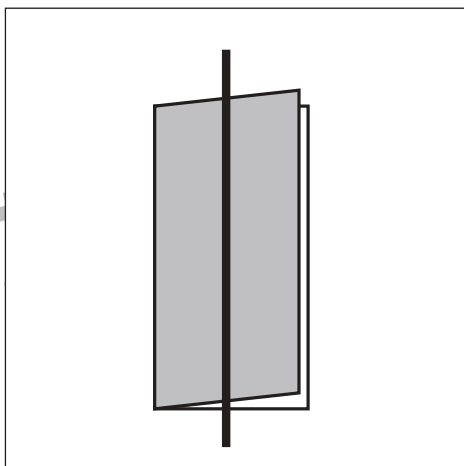
Study at home. 小学校受験の家庭学習教材

図形：折り紙5

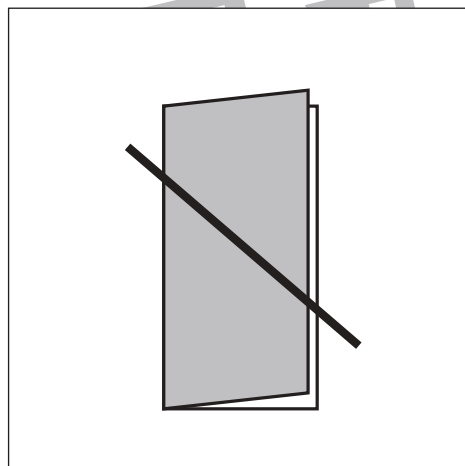
半分に折った折り紙を太線ではさみで切ります。切った後、折り紙は何枚になりますか。その数だけ、下の四角に○をかきます。



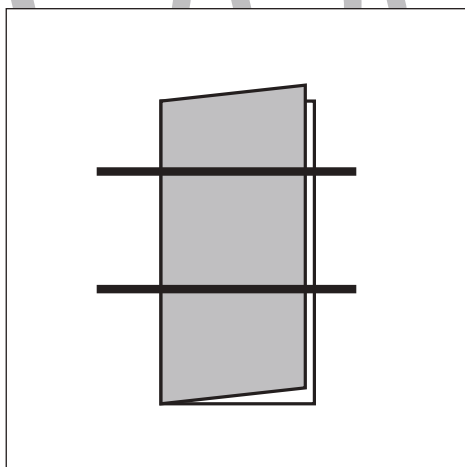
○ × 2



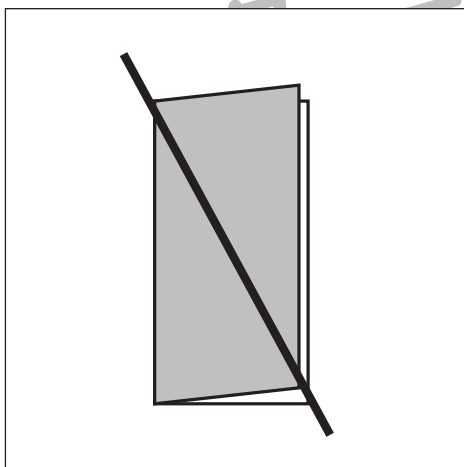
○ × 3



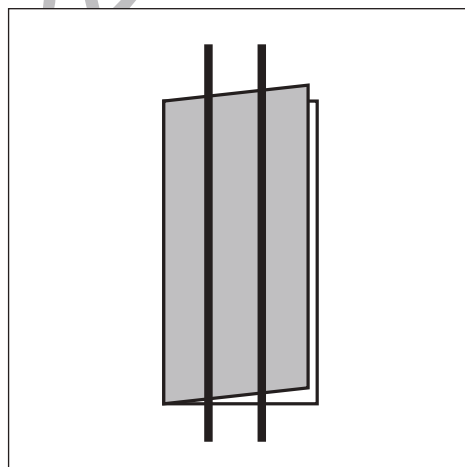
○ × 2



○ × 3



○ × 3



○ × 5

※1. このプリントは、しながわ・目黒こどもスクールのウェブサイトでダウンロードができます。無断複写・引用はご遠慮ください。
※2. このプリントを活用したオンライン授業のスケジュールは、しながわ・目黒こどもスクールのウェブサイトでご確認ください。



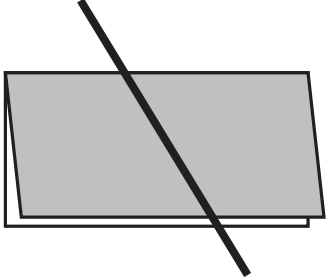


おうちで、やろう。


Study at home. 小学校受験の家庭学習教材

図形：折り紙 6

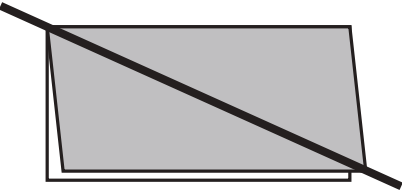
半分に折った折り紙を太線ではさみで切ります。切った後、折り紙は何枚になりますか。その数だけ、下の四角に○をかきます。



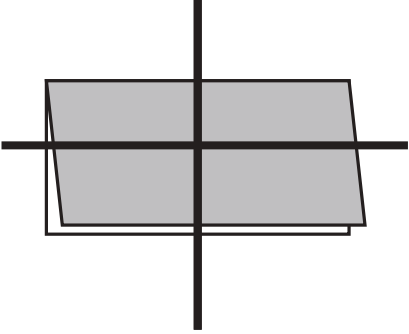
$\bigcirc \times 2$



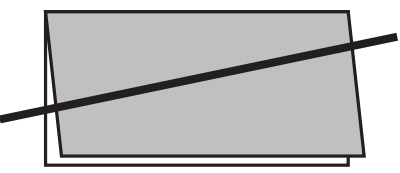
$\bigcirc \times 3$



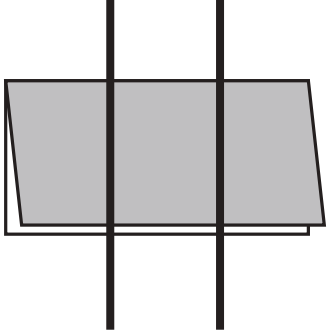
$\bigcirc \times 3$



$\bigcirc \times 6$



$\bigcirc \times 3$



$\bigcirc \times 3$

※1. このプリントは、しながわ・目黒こどもスクールのウェブサイトでダウンロードができます。無断複写・引用はご遠慮ください。
 ※2. このプリントを活用したオンライン授業のスケジュールは、しながわ・目黒こどもスクールのウェブサイトでご確認ください。

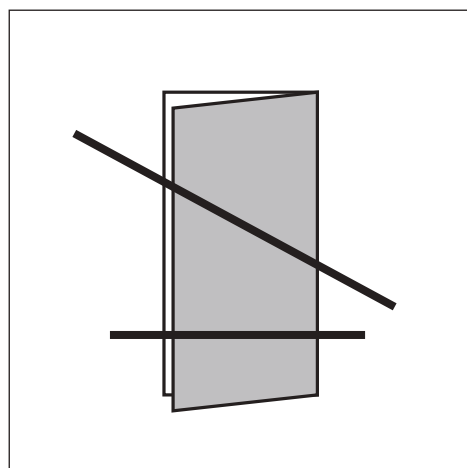


おうちで、やろう。

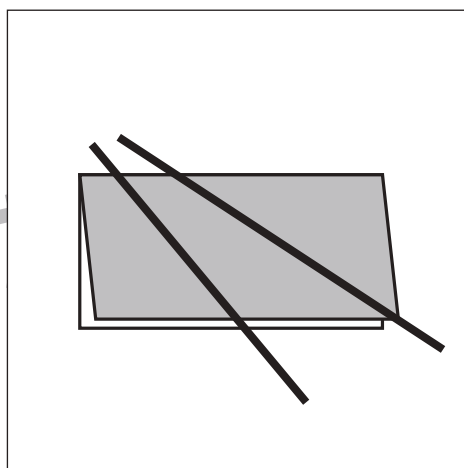
Study at home. 小学校受験の家庭学習教材

図形：折り紙7

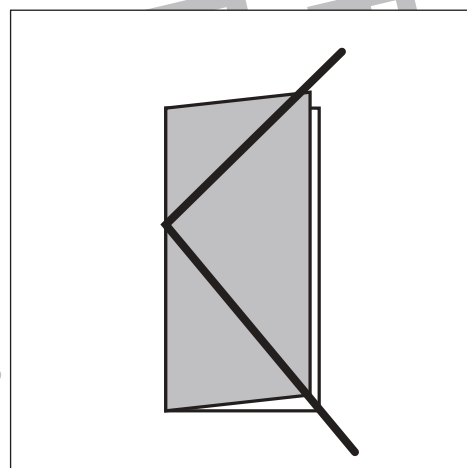
半分に折った折り紙を太線ではさみで切ります。切った後、折り紙は何枚になりますか。その数だけ、下の四角に○をかきます。



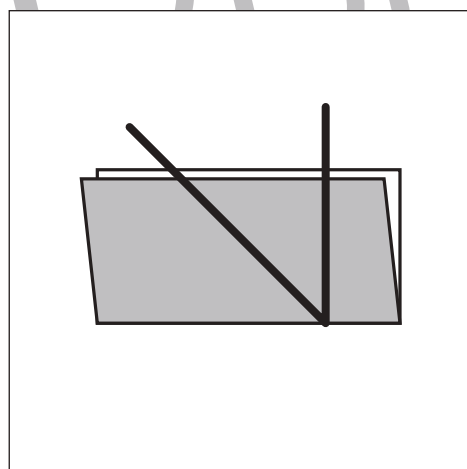
○ × 3



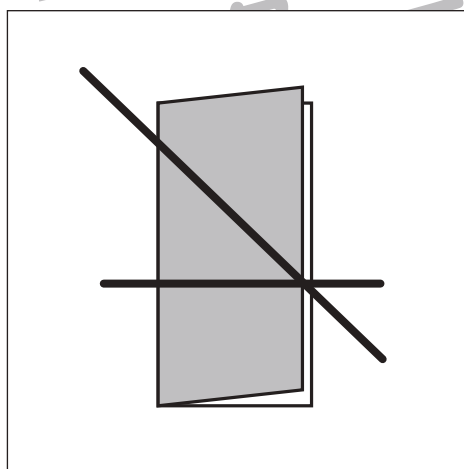
○ × 3



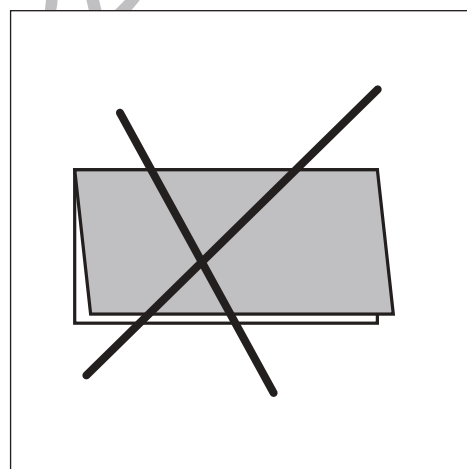
○ × 4



○ × 4



○ × 3



○ × 5

※1. このプリントは、しながわ・目黒こどもスクールのウェブサイトでダウンロードができます。無断複写・引用はご遠慮ください。
※2. このプリントを活用したオンライン授業のスケジュールは、しながわ・目黒こどもスクールのウェブサイトでご確認ください。



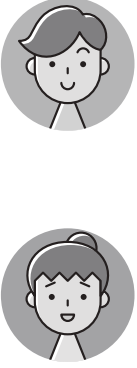
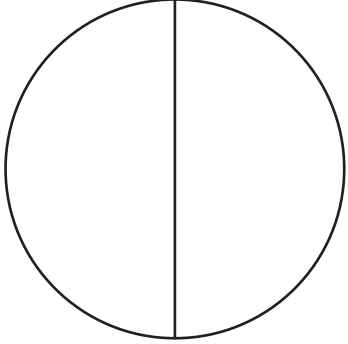
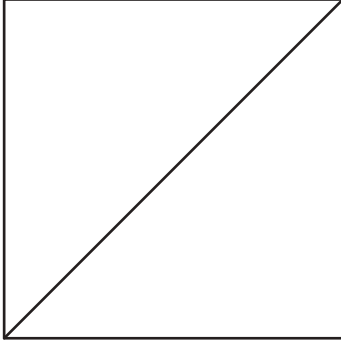
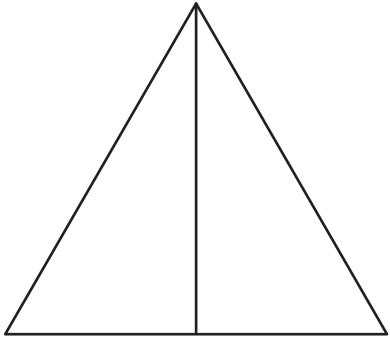
おうちで、やろう。


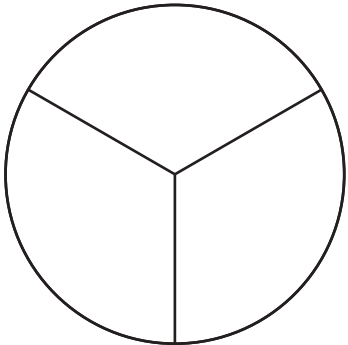
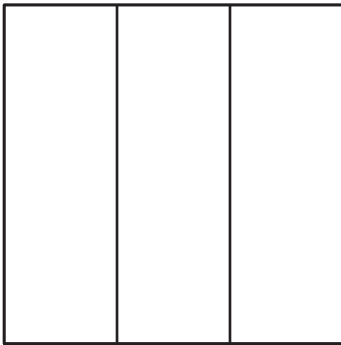
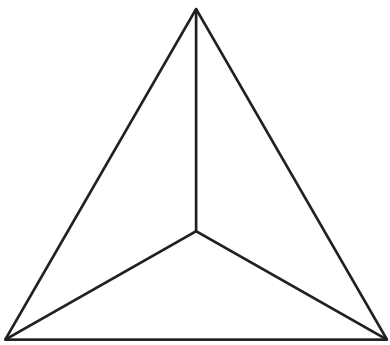
Study at home. 小学校受験の家庭学習教材

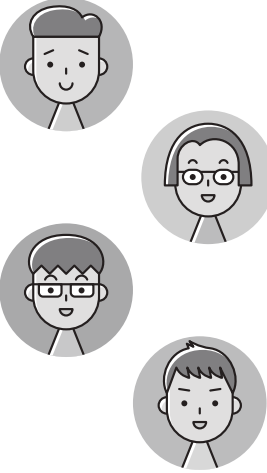
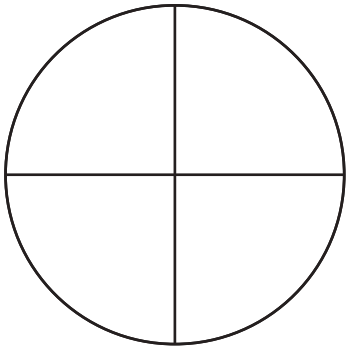
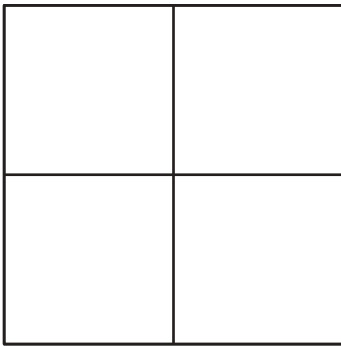
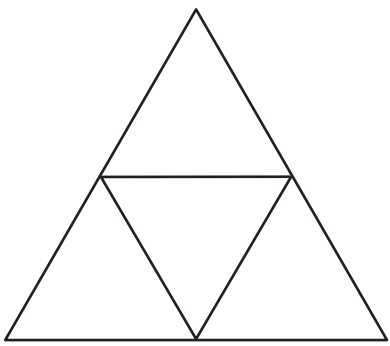
図形：等分1

右の四角の中の形を左の四角の中のおともだちで仲良く同じ形で同じ大きさで分けます。どのように分けたらよいのか考えて、線を書きます。この問題は鉛筆で取り組み、間違えてしまったら消しゴムを使い、かきなおしましょう。

※答えは一例です。他の分け方もありますので、合っていたら丸をつけてあげてください。

			
---	---	--	---

			
--	---	--	---

			
--	---	--	---

※1. このプリントは、しながわ・目黒こどもスクールのウェブサイトダウンロードができます。無断複写・引用はご遠慮ください。

※2. このプリントを活用したオンライン授業のスケジュールは、しながわ・目黒こどもスクールのウェブサイトでご確認ください。



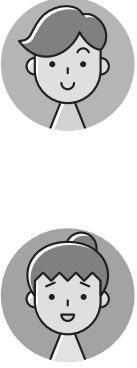
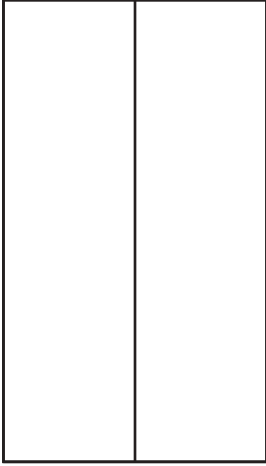
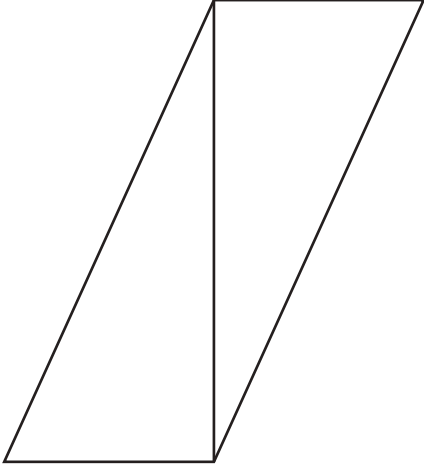
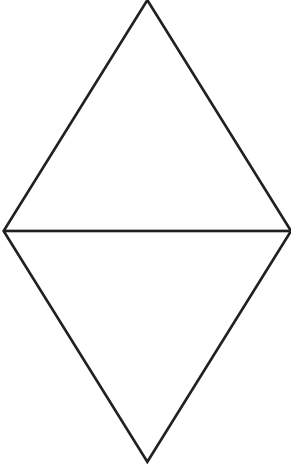
おうちで、やろう。


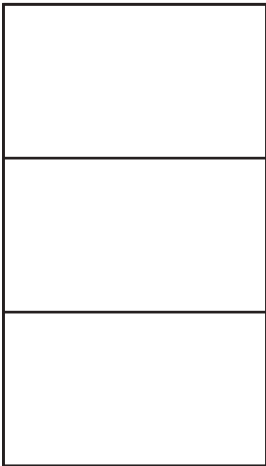
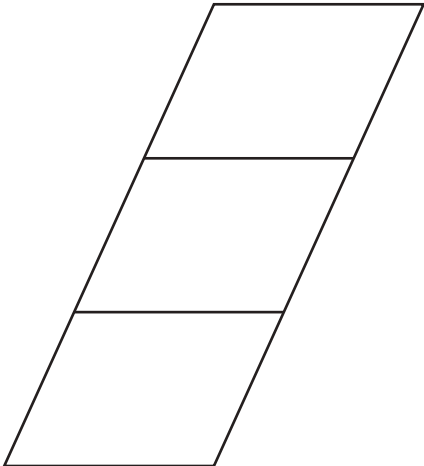
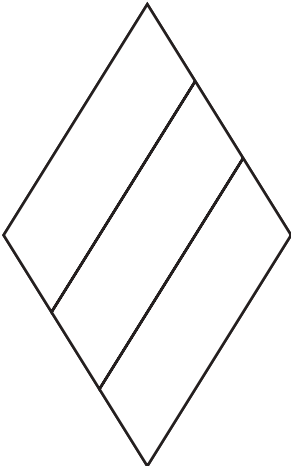
Study at home. 小学校受験の家庭学習教材


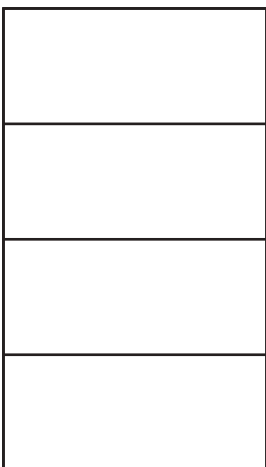
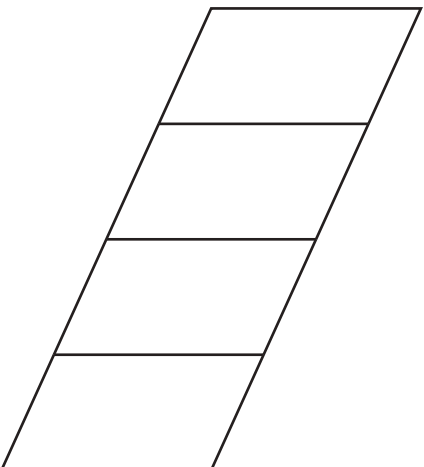
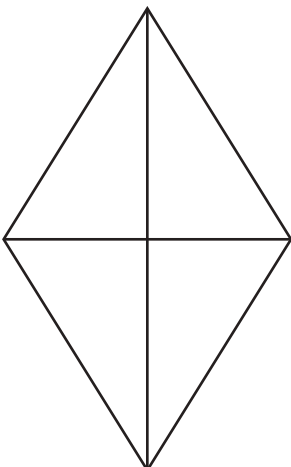
図形：等分2

右の四角の中の形を左の四角の中のおともだちで仲良く同じ形で同じ大きさに分けます。どのように分けたらよいのか考えて、線を書きます。この問題は鉛筆で取り組み、間違えてしまったら消しゴムを使い、かきなおしましょう。

※答えは一例です。他の分け方もありますので、合っていたら丸をつけてあげてください。

			
---	---	--	---

			
--	---	--	---

			
--	---	--	---

※1. このプリントは、しながわ・目黒こどもスクールのウェブサイトダウンロードができます。無断複写・引用はご遠慮ください。

※2. このプリントを活用したオンライン授業のスケジュールは、しながわ・目黒こどもスクールのウェブサイトでご確認ください。

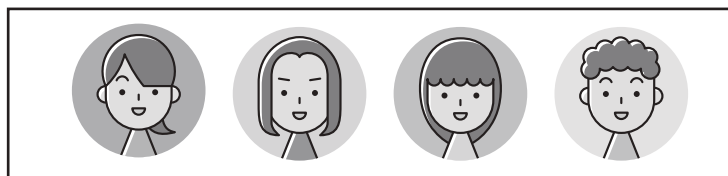


おうちで、よろう。

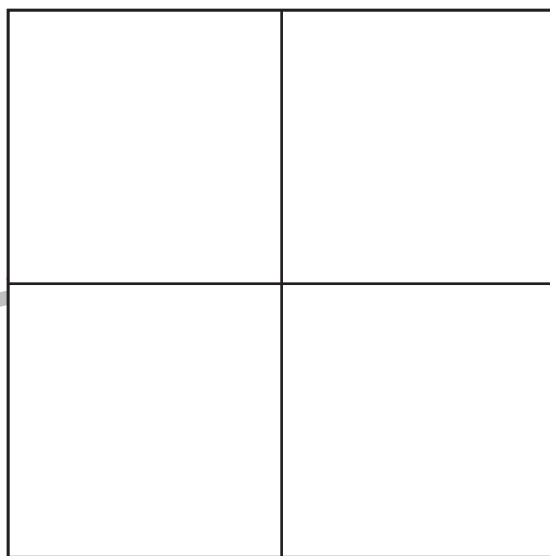
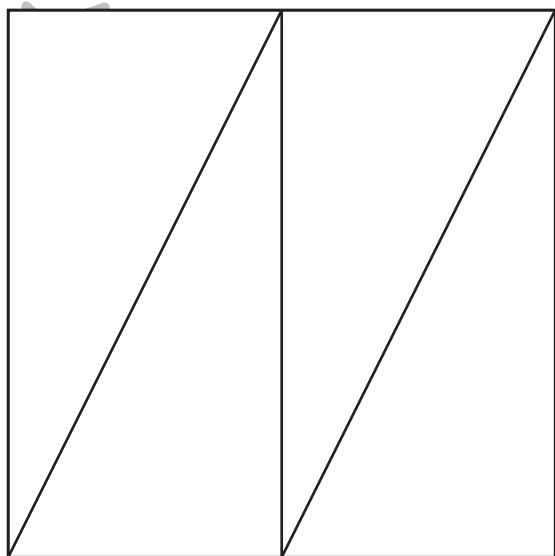
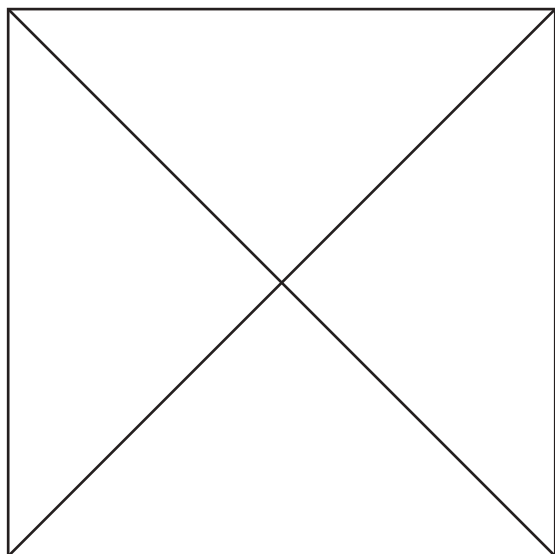
Study at home. 小学校受験の家庭学習教材

図形：等分3

下の四角をおともだち4人で同じ形で同じ大きさに分けます。4つ四角がありますので、すべて違う分け方で線をかきましょう。この問題は鉛筆で取り組み、間違えてしまったら消しゴムを使い、かきなおしましょう。



※解答以外にも答えがありますので、正しく分けられている場合は正解としてください。



※1. このプリントは、しながわ・目黒こどもスクールのウェブサイトでダウンロードができます。無断複写・引用はご遠慮ください。
※2. このプリントを活用したオンライン授業のスケジュールは、しながわ・目黒こどもスクールのウェブサイトでご確認ください。

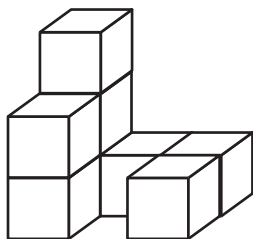


おうちで、やろう。

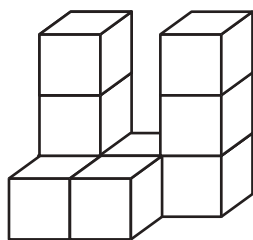
Study at home. 小学校受験の家庭学習教材

推理：積み木 13

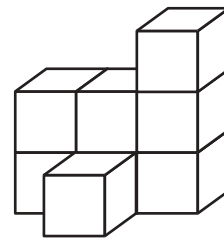
上の四角の中の積み木のかぞえてその数だけ下の四角に○をかきます。



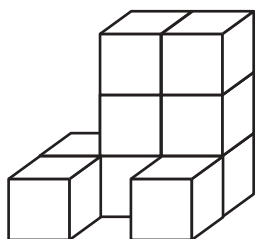
○ × 8



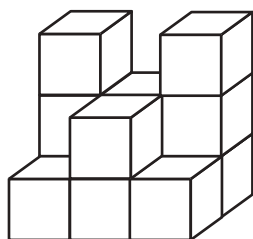
○ × 9



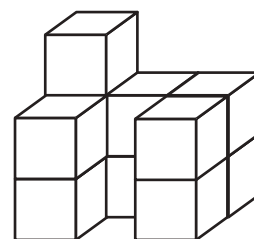
○ × 8



○ × 9



○ × 12



○ × 11

※1. このプリントは、しながわ・目黒こどもスクールのウェブサイトでダウンロードができます。無断複写・引用はご遠慮ください。
※2. このプリントを活用したオンライン授業のスケジュールは、しながわ・目黒こどもスクールのウェブサイトでご確認ください。

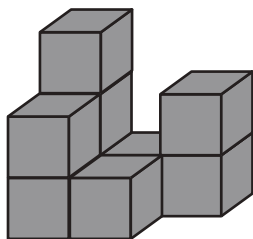


おうちで、やろう。

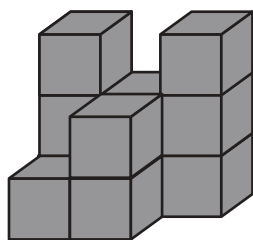
Study at home. 小学校受験の家庭学習教材

推理：積み木 14

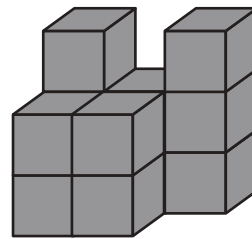
上の四角の中の積み木のかぞえてその数だけ下の四角に○をかきます。



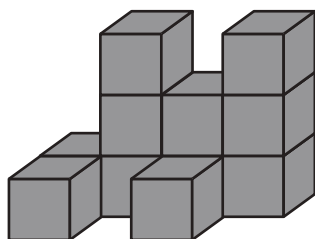
○ × 9



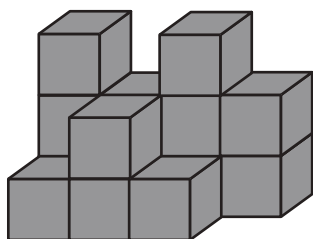
○ × 11



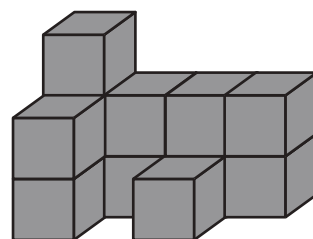
○ × 12



○ × 11



○ × 14



○ × 12

※1. このプリントは、しながわ・目黒こどもスクールのウェブサイトでダウンロードができます。無断複写・引用はご遠慮ください。
※2. このプリントを活用したオンライン授業のスケジュールは、しながわ・目黒こどもスクールのウェブサイトでご確認ください。

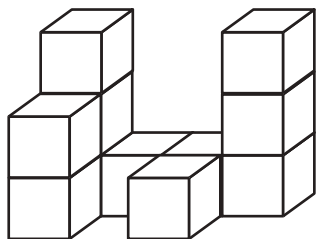


おうちで、やろう。

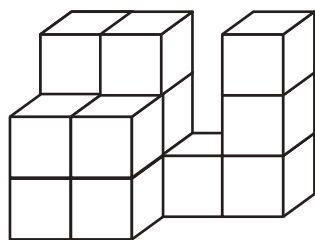
Study at home. 小学校受験の家庭学習教材

推理：積み木 15

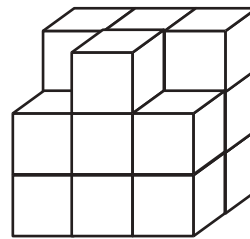
上の四角の中の積み木のかぞえてその数だけ下の四角に○をかきます。



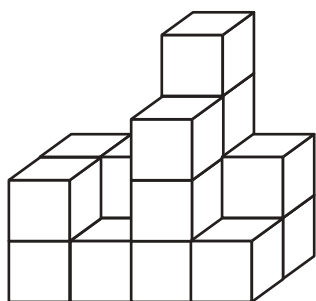
○ × 11



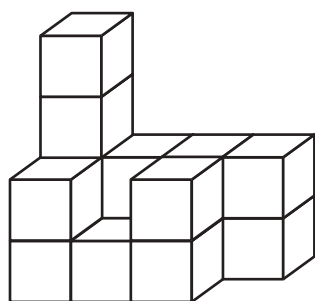
○ × 14



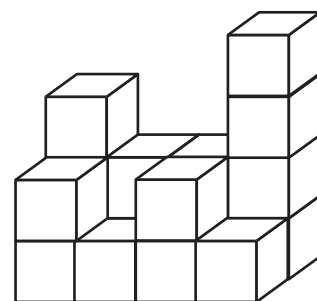
○ × 16



○ × 17



○ × 15



○ × 17

※1. このプリントは、しながわ・目黒こどもスクールのウェブサイトでダウンロードができます。無断複写・引用はご遠慮ください。
※2. このプリントを活用したオンライン授業のスケジュールは、しながわ・目黒こどもスクールのウェブサイトでご確認ください。