



おうちで、やろう。

Study at home. 小学校受験の家庭学習教材

図形：鏡 16

左の太い四角の中の形を鏡に映したときの見え方を考えます。正しいものを右の四角の中から選んで○をつけます。

※1. このプリントは、しながわ・目黒こどもスクールのウェブサイトでダウンロードができます。無断複写・引用はご遠慮ください。

※2. このプリントを活用したオンライン授業のスケジュールは、しながわ・目黒こどもスクールのウェブサイトでご確認ください。



おうちで、やろう。

Study at home. 小学校受験の家庭学習教材

左の太い四角の中の形を鏡に映したときの見え方を考えます。正しいものを右の四角の中から選んで○をつけます。

--	--	--	--	--

--	--	--	--	--

--	--	--	--	--

--	--	--	--	--

--	--	--	--	--

※1. このプリントは、しながわ・目黒こどもスクールのウェブサイトでダウンロードができます。無断複写・引用はご遠慮ください。
 ※2. このプリントを活用したオンライン授業のスケジュールは、しながわ・目黒こどもスクールのウェブサイトでご確認ください。



おうちで、やろう。

Study at home. 小学校受験の家庭学習教材

左の太い四角の中の形を鏡に映したときの見え方を考えます。正しいものを右の四角の中から選んで○をつけます。

--	--	--	--	--

--	--	--	--	--

--	--	--	--	--

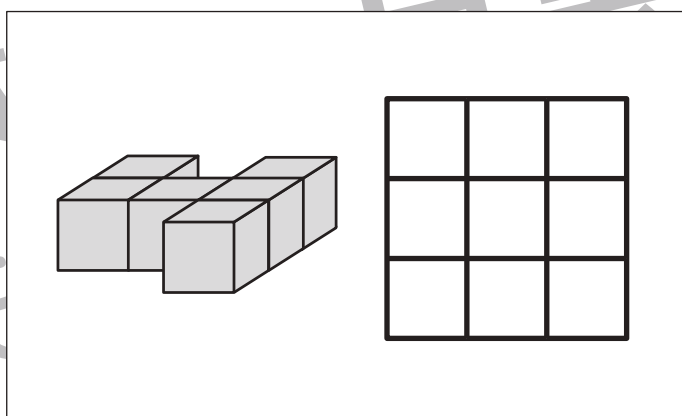
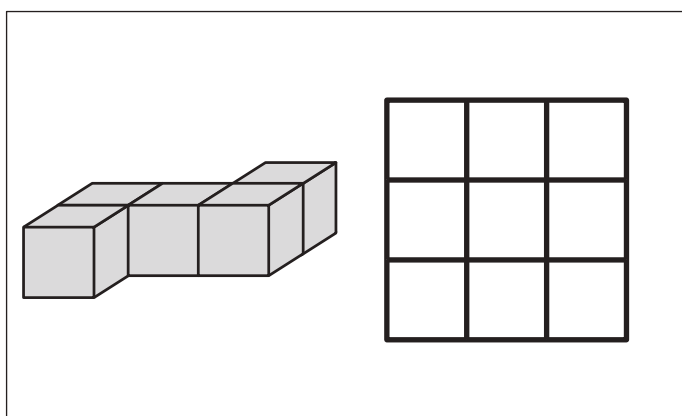
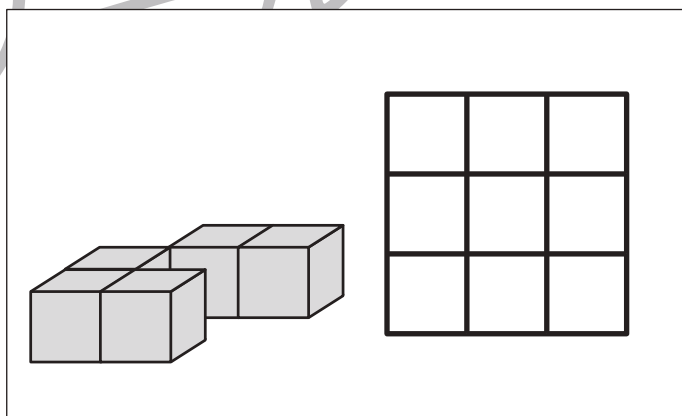
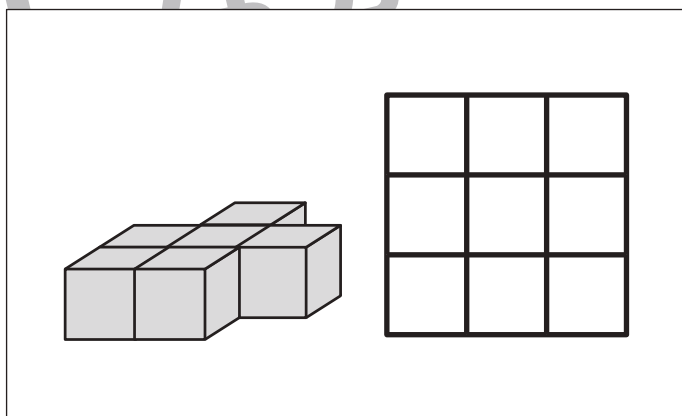
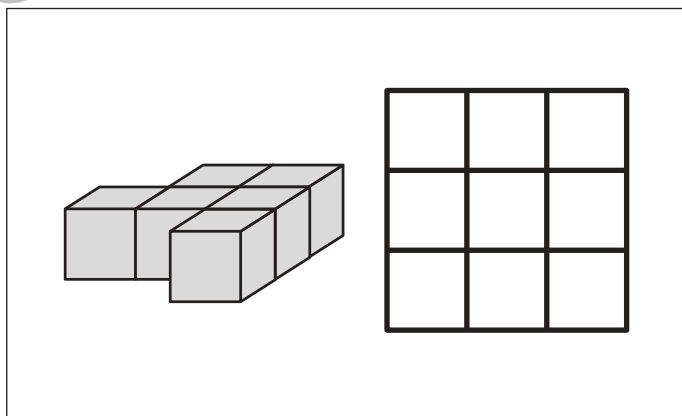
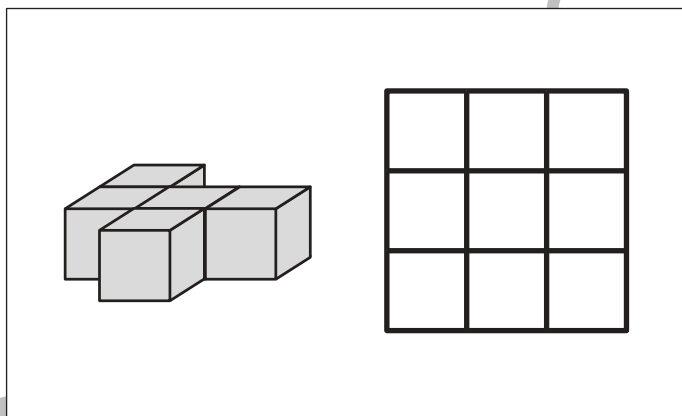
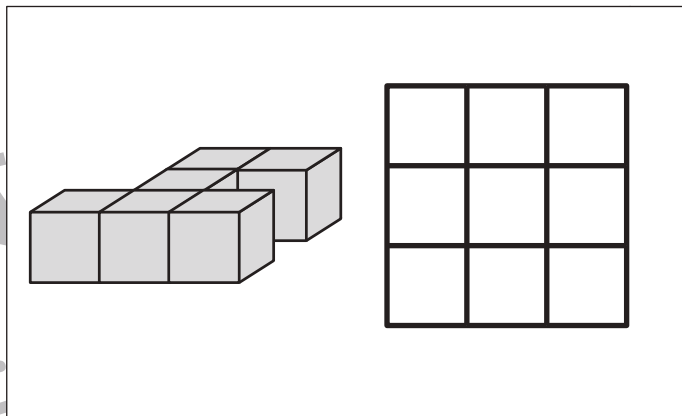
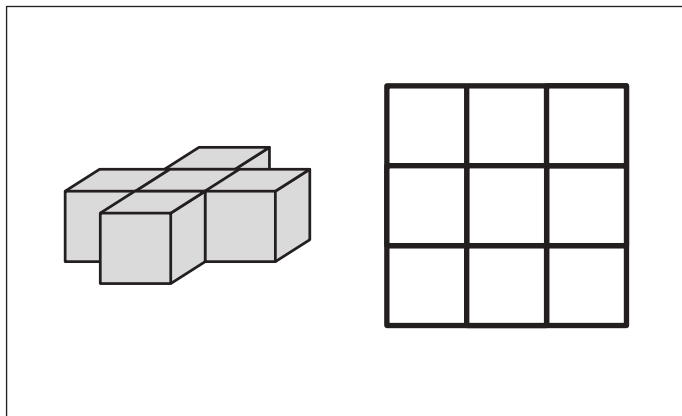
--	--	--	--	--

--	--	--	--	--

※1. このプリントは、しながわ・目黒こどもスクールのウェブサイトでダウンロードができます。無断複写・引用はご遠慮ください。
 ※2. このプリントを活用したオンライン授業のスケジュールは、しながわ・目黒こどもスクールのウェブサイトでご確認ください。



左の積み木を縦と横に3つずつマスがある右の四角の上に置きました。どの場所に積み木を置いたのかを考えてその場所を塗ります。



※1. このプリントは、しながわ・目黒こどもスクールのウェブサイトでダウンロードができます。無断複写・引用はご遠慮ください。
 ※2. このプリントを活用したオンライン授業のスケジュールは、しながわ・目黒こどもスクールのウェブサイトでご確認ください。

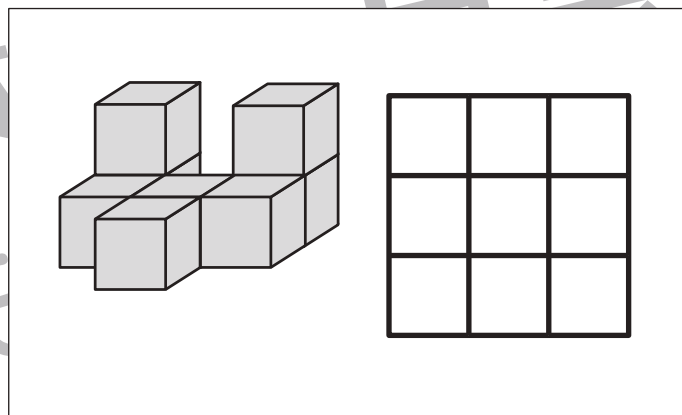
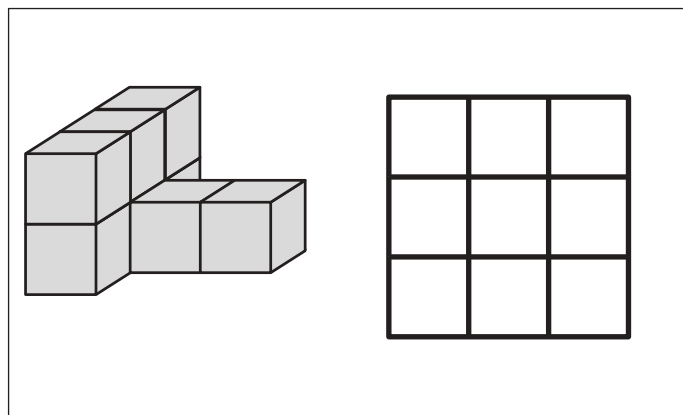
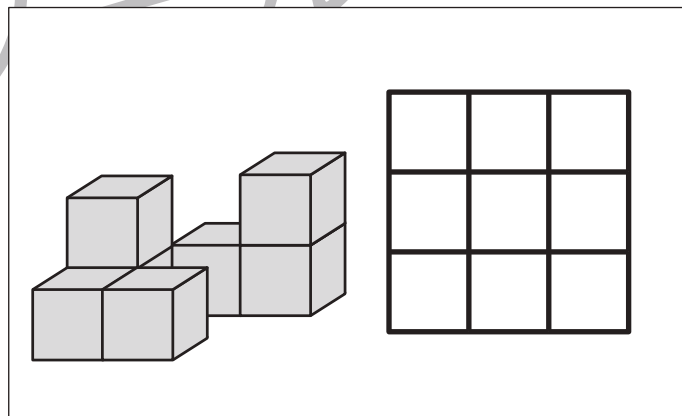
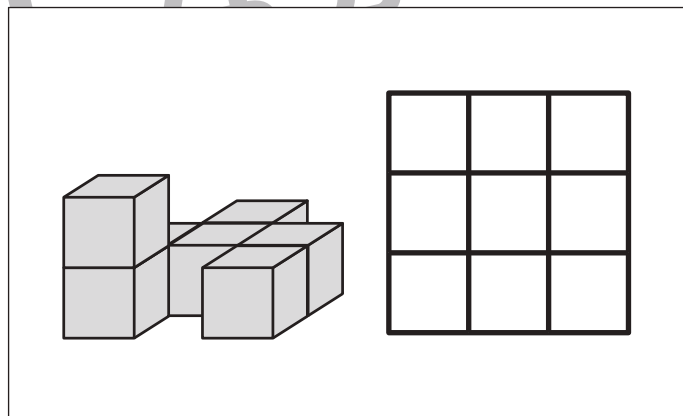
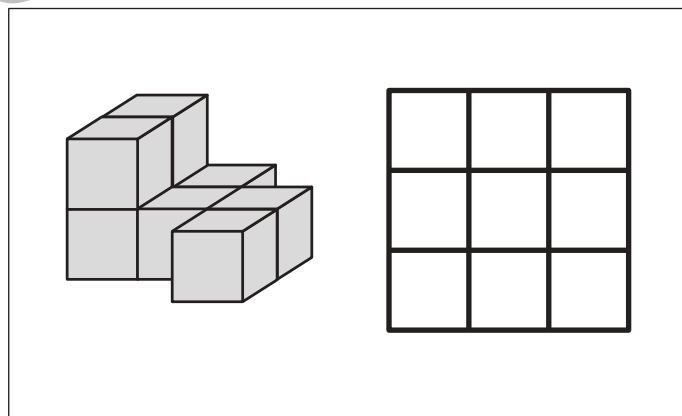
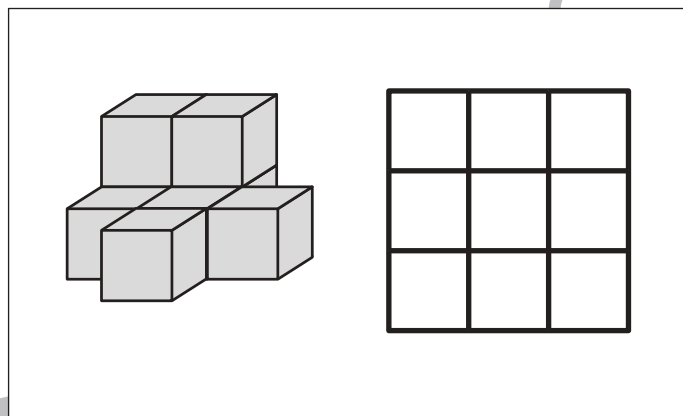
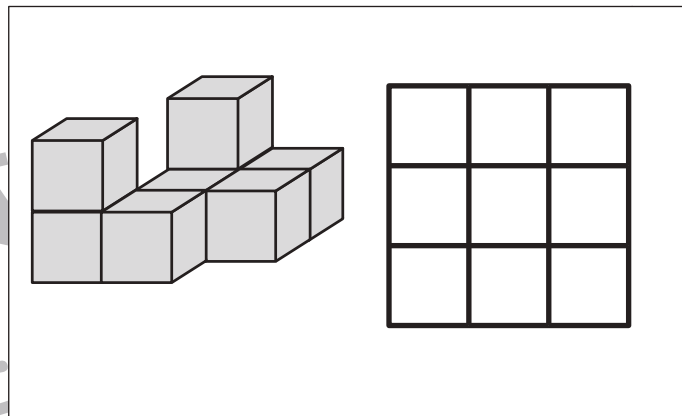
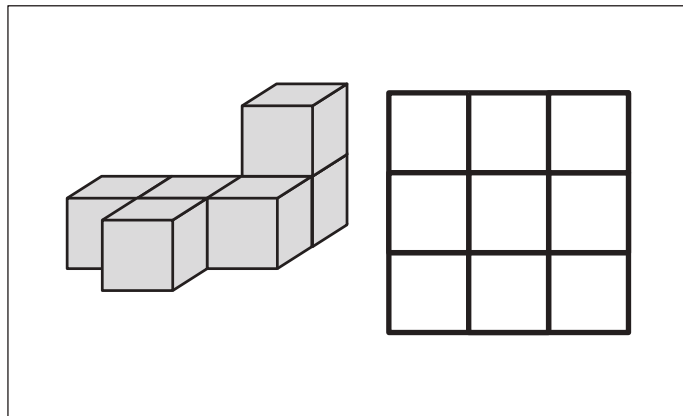


おうちで、よろう。

Study at home. 小学校受験の家庭学習教材

推理：四方観察 24

左の積み木を縦と横に3つずつマスがある右の四角の上に置きました。どの場所に積み木を置いたのかを考えてその場所を塗ります。



※1. このプリントは、しながわ・目黒こどもスクールのウェブサイトでダウンロードができます。無断複写・引用はご遠慮ください。
 ※2. このプリントを活用したオンライン授業のスケジュールは、しながわ・目黒こどもスクールのウェブサイトでご確認ください。

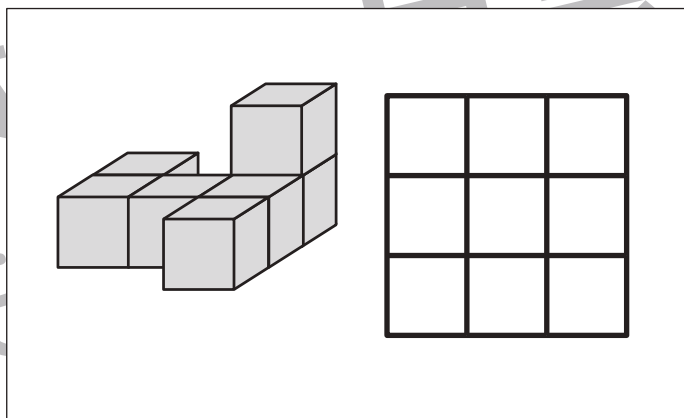
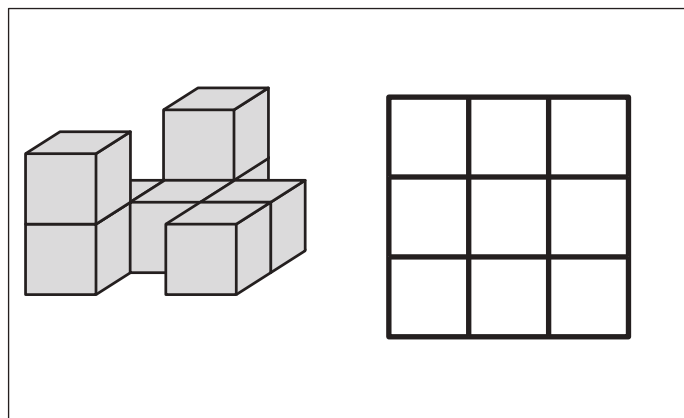
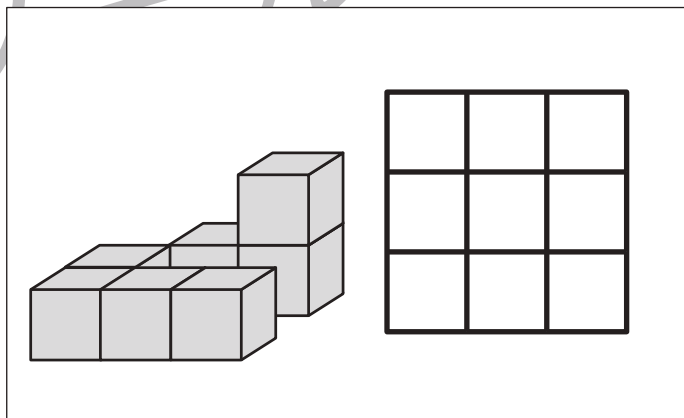
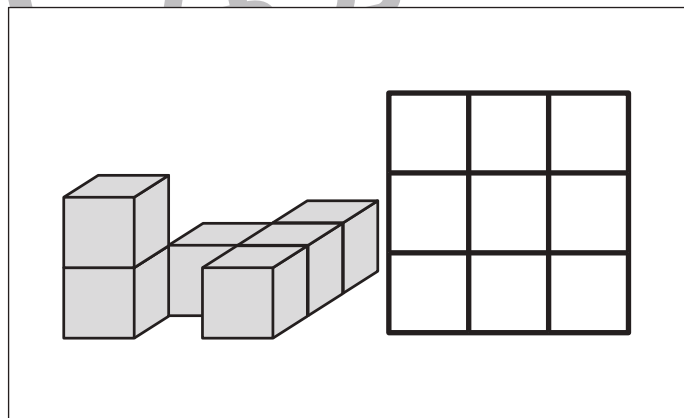
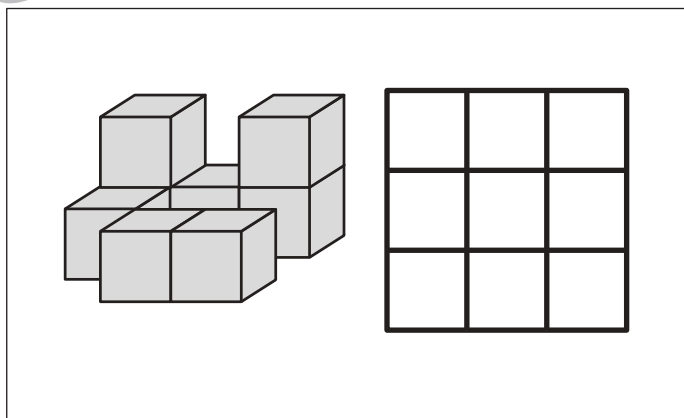
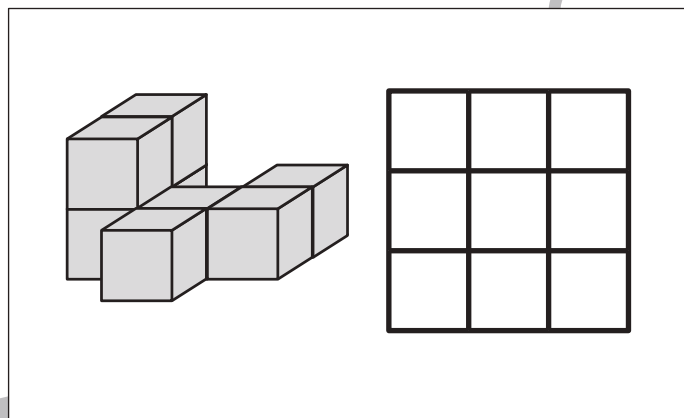
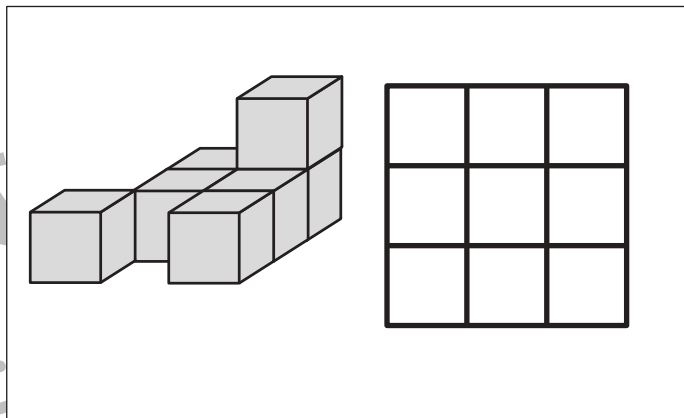
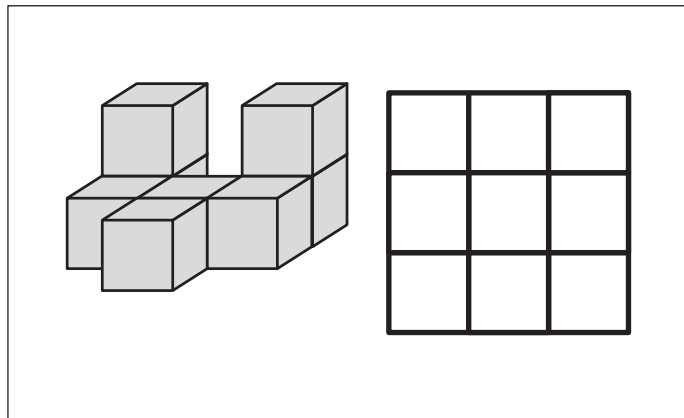


おうちで、よろう。

Study at home. 小学校受験の家庭学習教材

推理：四方観察 25

左の積み木を縦と横に3つずつマスがある右の四角の上に置きました。どの場所に積み木を置いたのかを考えてその場所を塗ります。



※1. このプリントは、しながわ・目黒こどもスクールのウェブサイトでダウンロードができます。無断複写・引用はご遠慮ください。

※2. このプリントを活用したオンライン授業のスケジュールは、しながわ・目黒こどもスクールのウェブサイトでご確認ください。



おうちで、やろう。

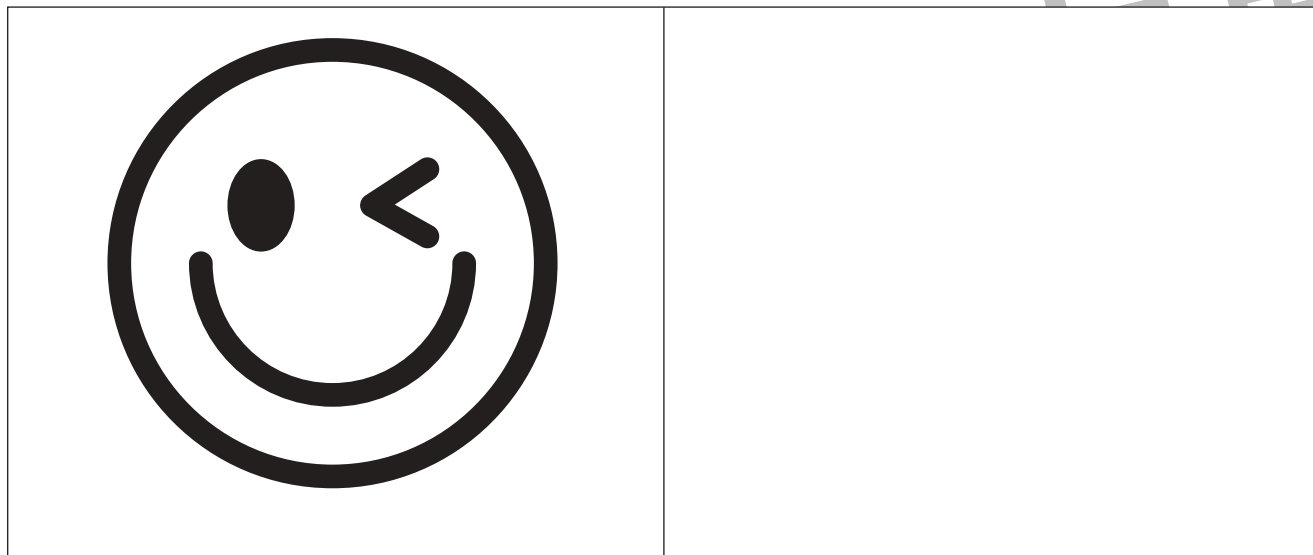
Study at home. 小学校受験の家庭学習教材

運筆：模写9

左のお手本と同じ顔を右の四角に描きます。大きさや形に気を付けて描きましょう

※クーピー、鉛筆、水性ペンなどいろいろな筆記具で描いてみましょう。

※この問題に解答はありません。



※1. このプリントは、しながわ・目黒こどもスクールのウェブサイトでダウンロードができます。無断複写・引用はご遠慮ください。

※2. このプリントを活用したオンライン授業のスケジュールは、しながわ・目黒こどもスクールのウェブサイトでご確認ください。



おうちで、やろう。

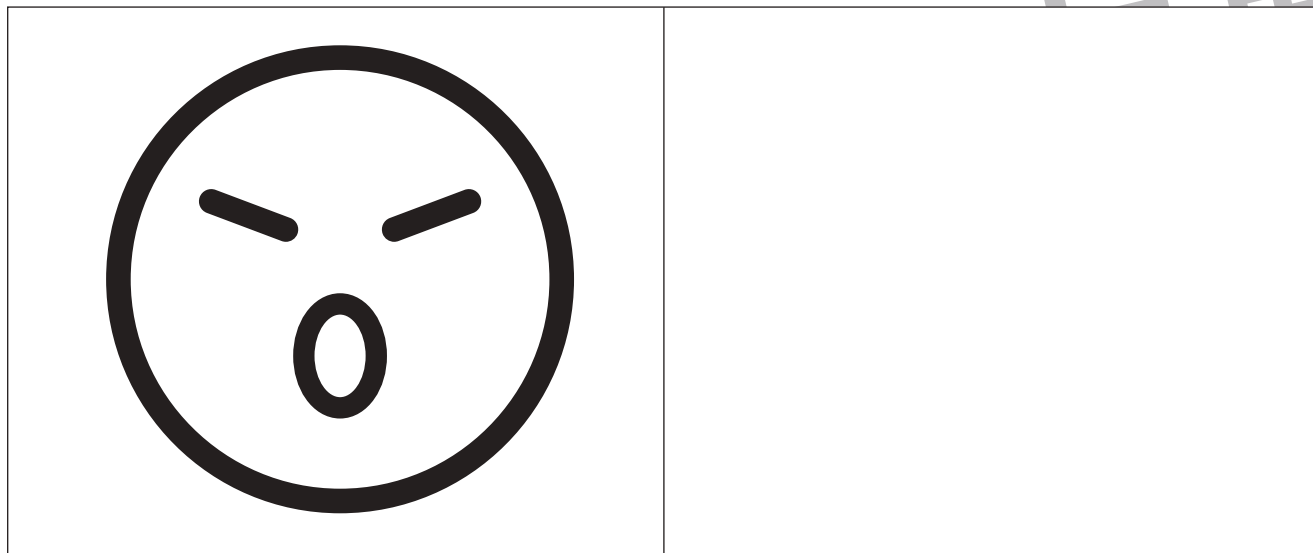
Study at home. 小学校受験の家庭学習教材

運筆：模写 10

左のお手本と同じ顔を右の四角に描きます。大きさや形に気を付けて描きましょう

※コピー、鉛筆、水性ペンなどいろいろな筆記具で描いてみましょう。

※この問題に解答はありません。



※1. このプリントは、しながわ・目黒こどもスクールのウェブサイトからダウンロードができます。無断複写・引用はご遠慮ください。

※2. このプリントを活用したオンライン授業のスケジュールは、しながわ・目黒こどもスクールのウェブサイトでご確認ください。

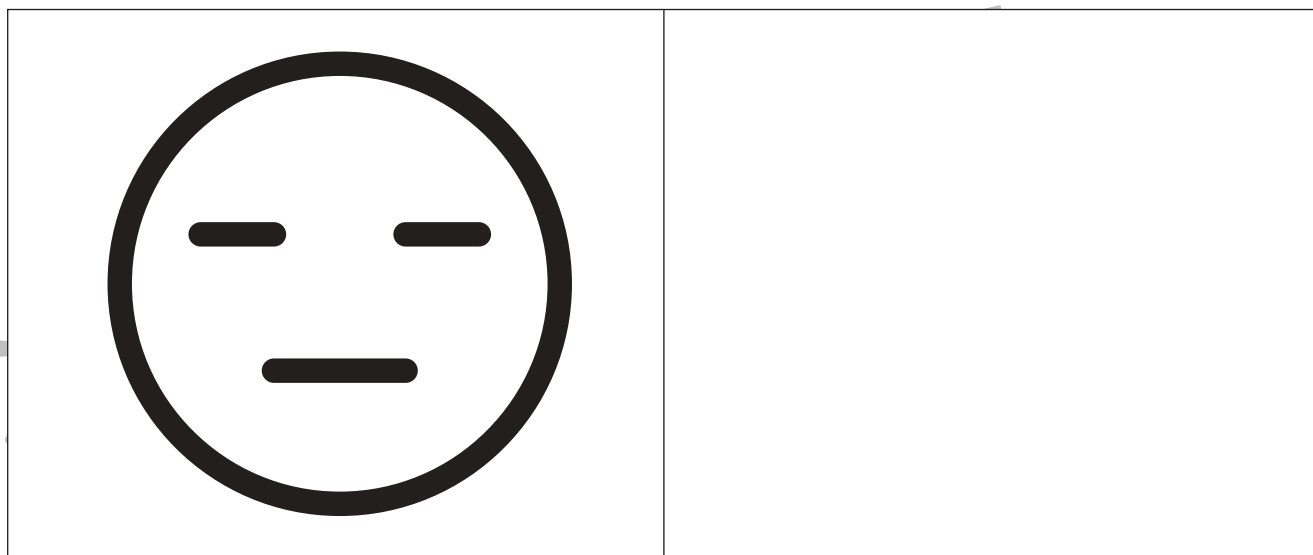
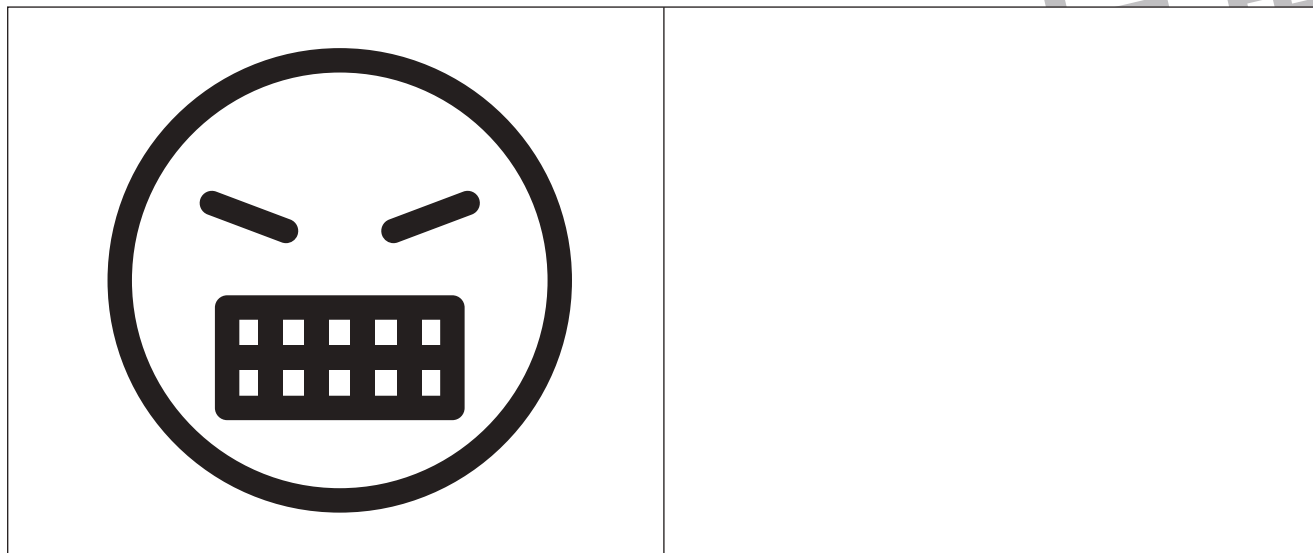


おうちで、やろう。

Study at home. 小学校受験の家庭学習教材

運筆：模写 11

左のお手本と同じ顔を右の四角に描きます。大きさや形に気を付けて描きましょう
※コピー、鉛筆、水性ペンなどいろいろな筆記具で描いてみましょう。
※この問題に解答はありません。



※1. このプリントは、しながわ・目黒こどもスクールのウェブサイトでダウンロードができます。無断複写・引用はご遠慮ください。
※2. このプリントを活用したオンライン授業のスケジュールは、しながわ・目黒こどもスクールのウェブサイトでご確認ください。

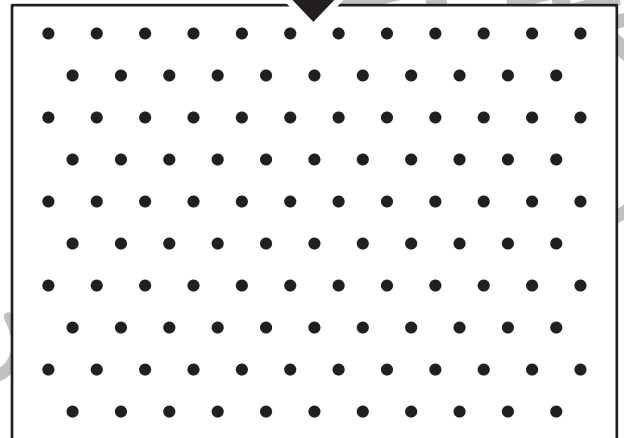
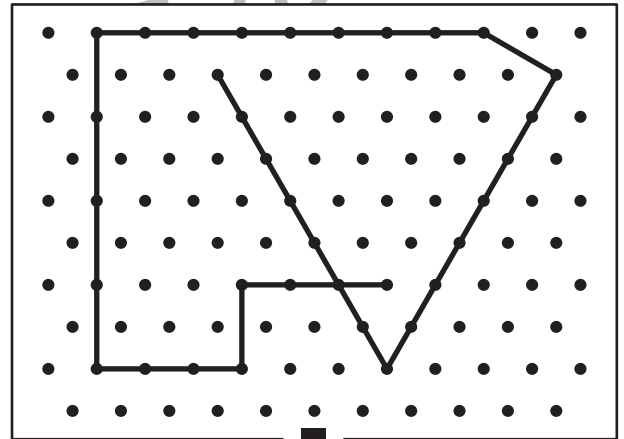
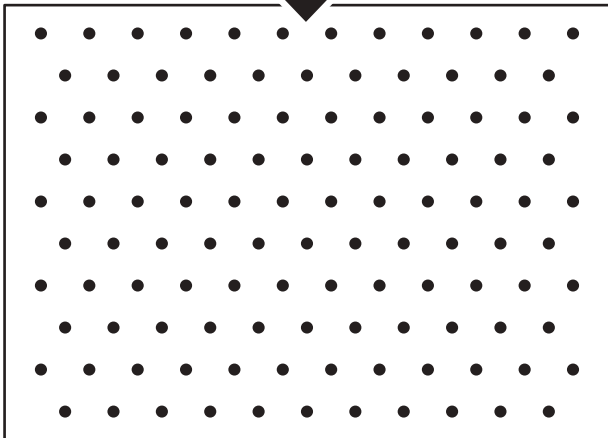
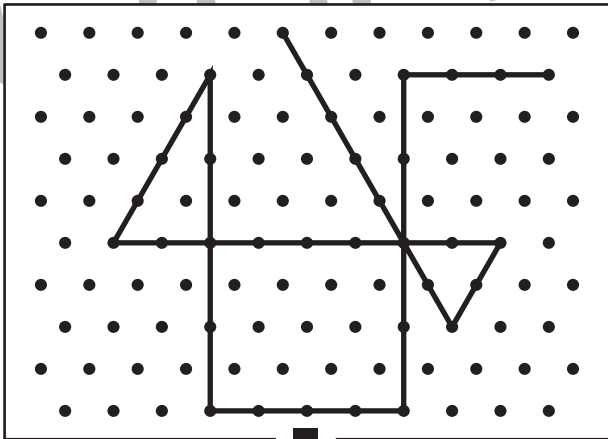
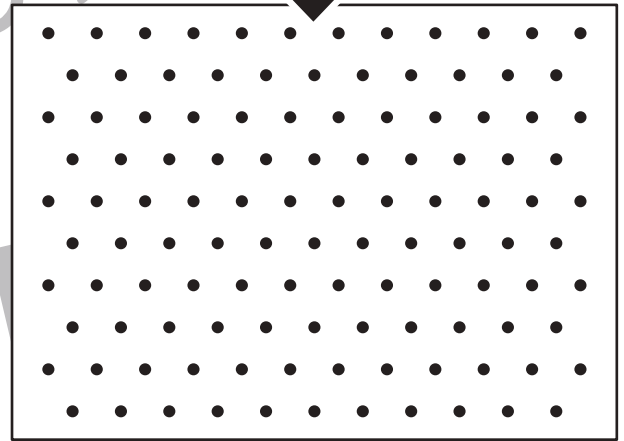
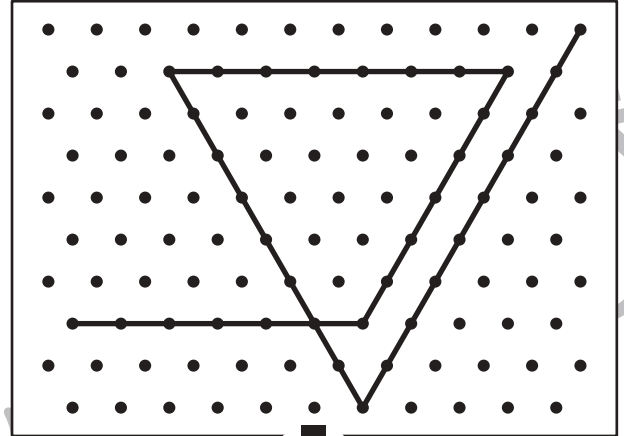
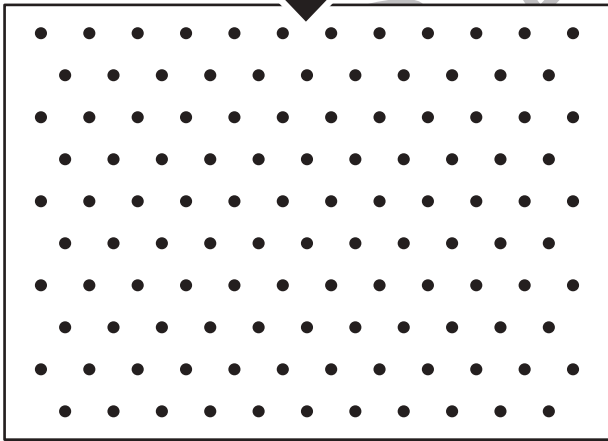
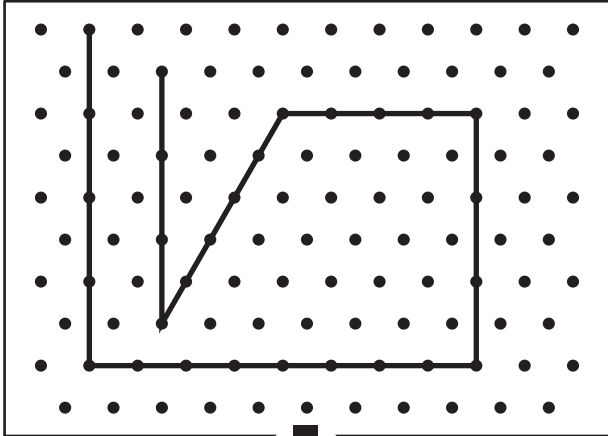


おうちで、やろう。

Study at home. 小学校受験の家庭学習教材

図形：点図形 49

上のお手本と同じになるように下の四角の点と点を結びます。※このプリントに解答はありません。



※1. このプリントは、しながわ・目黒こどもスクールのウェブサイトでダウンロードができます。無断複写・引用はご遠慮ください。

※2. このプリントを活用したオンライン授業のスケジュールは、しながわ・目黒こどもスクールのウェブサイトでご確認ください。

