



# おうちで、やろう。

Study at home. 小学校受験の家庭学習教材

## 図形：鏡 16

左の太い四角の中の形を鏡に映したときの見え方を考えます。正しいものを右の四角の中から選んで○をつけます。

--	--	--	--	--	--

--	--	--	--	--	--

--	--	--	--	--	--

--	--	--	--	--	--

--	--	--	--	--	--

※1. このプリントは、しながわ・目黒こどもスクールのウェブサイトでダウンロードができます。無断複写・引用はご遠慮ください。

※2. このプリントを活用したオンライン授業のスケジュールは、しながわ・目黒こどもスクールのウェブサイトでご確認ください。



# おうちで、やろう。

Study at home. 小学校受験の家庭学習教材

## 図形：鏡 17

左の太い四角の中の形を鏡に映したときの見え方を考えます。正しいものを右の四角の中から選んで○をつけます。

<table border="1"> <tr><td>●</td><td>○</td><td>○</td></tr> <tr><td>○</td><td>●</td><td>●</td></tr> <tr><td>○</td><td>○</td><td>●</td></tr> </table>	●	○	○	○	●	●	○	○	●	<table border="1"> <tr><td>○</td><td>○</td><td>●</td></tr> <tr><td>●</td><td>○</td><td>○</td></tr> <tr><td>●</td><td>○</td><td>○</td></tr> </table>	○	○	●	●	○	○	●	○	○	<table border="1"> <tr><td>○</td><td>○</td><td>●</td></tr> <tr><td>○</td><td>●</td><td>●</td></tr> <tr><td>●</td><td>○</td><td>○</td></tr> </table>	○	○	●	○	●	●	●	○	○	<table border="1"> <tr><td>○</td><td>○</td><td>●</td></tr> <tr><td>●</td><td>●</td><td>○</td></tr> <tr><td>●</td><td>○</td><td>●</td></tr> </table>	○	○	●	●	●	○	●	○	●	<table border="1"> <tr><td>●</td><td>○</td><td>○</td></tr> <tr><td>○</td><td>●</td><td>●</td></tr> <tr><td>○</td><td>○</td><td>●</td></tr> </table>	●	○	○	○	●	●	○	○	●
●	○	○																																															
○	●	●																																															
○	○	●																																															
○	○	●																																															
●	○	○																																															
●	○	○																																															
○	○	●																																															
○	●	●																																															
●	○	○																																															
○	○	●																																															
●	●	○																																															
●	○	●																																															
●	○	○																																															
○	●	●																																															
○	○	●																																															

<table border="1"> <tr><td>□</td><td>○</td><td>●</td></tr> <tr><td>○</td><td>●</td><td>○</td></tr> <tr><td>●</td><td>●</td><td>●</td></tr> </table>	□	○	●	○	●	○	●	●	●	<table border="1"> <tr><td>●</td><td>○</td><td>◇</td></tr> <tr><td>○</td><td>●</td><td>○</td></tr> <tr><td>●</td><td>●</td><td>●</td></tr> </table>	●	○	◇	○	●	○	●	●	●	<table border="1"> <tr><td>●</td><td>○</td><td>□</td></tr> <tr><td>○</td><td>○</td><td>○</td></tr> <tr><td>●</td><td>●</td><td>●</td></tr> </table>	●	○	□	○	○	○	●	●	●	<table border="1"> <tr><td>●</td><td>○</td><td>□</td></tr> <tr><td>○</td><td>○</td><td>○</td></tr> <tr><td>●</td><td>○</td><td>○</td></tr> </table>	●	○	□	○	○	○	●	○	○	<table border="1"> <tr><td>●</td><td>○</td><td>□</td></tr> <tr><td>○</td><td>●</td><td>○</td></tr> <tr><td>●</td><td>○</td><td>●</td></tr> </table>	●	○	□	○	●	○	●	○	●
□	○	●																																															
○	●	○																																															
●	●	●																																															
●	○	◇																																															
○	●	○																																															
●	●	●																																															
●	○	□																																															
○	○	○																																															
●	●	●																																															
●	○	□																																															
○	○	○																																															
●	○	○																																															
●	○	□																																															
○	●	○																																															
●	○	●																																															

<table border="1"> <tr><td>△</td><td>●</td><td>○</td></tr> <tr><td>○</td><td>●</td><td>○</td></tr> <tr><td>●</td><td>○</td><td>●</td></tr> </table>	△	●	○	○	●	○	●	○	●	<table border="1"> <tr><td>○</td><td>●</td><td>△</td></tr> <tr><td>○</td><td>●</td><td>○</td></tr> <tr><td>●</td><td>○</td><td>●</td></tr> </table>	○	●	△	○	●	○	●	○	●	<table border="1"> <tr><td>○</td><td>○</td><td>△</td></tr> <tr><td>○</td><td>○</td><td>○</td></tr> <tr><td>●</td><td>○</td><td>○</td></tr> </table>	○	○	△	○	○	○	●	○	○	<table border="1"> <tr><td>△</td><td>●</td><td>○</td></tr> <tr><td>○</td><td>●</td><td>○</td></tr> <tr><td>●</td><td>○</td><td>●</td></tr> </table>	△	●	○	○	●	○	●	○	●	<table border="1"> <tr><td>△</td><td>●</td><td>○</td></tr> <tr><td>○</td><td>●</td><td>○</td></tr> <tr><td>●</td><td>○</td><td>●</td></tr> </table>	△	●	○	○	●	○	●	○	●
△	●	○																																															
○	●	○																																															
●	○	●																																															
○	●	△																																															
○	●	○																																															
●	○	●																																															
○	○	△																																															
○	○	○																																															
●	○	○																																															
△	●	○																																															
○	●	○																																															
●	○	●																																															
△	●	○																																															
○	●	○																																															
●	○	●																																															

<table border="1"> <tr><td>○</td><td>○</td><td>●</td></tr> <tr><td>△</td><td>●</td><td>○</td></tr> <tr><td>○</td><td>△</td><td>●</td></tr> </table>	○	○	●	△	●	○	○	△	●	<table border="1"> <tr><td>●</td><td>○</td><td>○</td></tr> <tr><td>○</td><td>○</td><td>△</td></tr> <tr><td>●</td><td>△</td><td>○</td></tr> </table>	●	○	○	○	○	△	●	△	○	<table border="1"> <tr><td>●</td><td>○</td><td>○</td></tr> <tr><td>○</td><td>●</td><td>△</td></tr> <tr><td>●</td><td>△</td><td>○</td></tr> </table>	●	○	○	○	●	△	●	△	○	<table border="1"> <tr><td>●</td><td>○</td><td>○</td></tr> <tr><td>○</td><td>●</td><td>△</td></tr> <tr><td>●</td><td>△</td><td>○</td></tr> </table>	●	○	○	○	●	△	●	△	○	<table border="1"> <tr><td>○</td><td>○</td><td>●</td></tr> <tr><td>△</td><td>●</td><td>○</td></tr> <tr><td>○</td><td>△</td><td>●</td></tr> </table>	○	○	●	△	●	○	○	△	●
○	○	●																																															
△	●	○																																															
○	△	●																																															
●	○	○																																															
○	○	△																																															
●	△	○																																															
●	○	○																																															
○	●	△																																															
●	△	○																																															
●	○	○																																															
○	●	△																																															
●	△	○																																															
○	○	●																																															
△	●	○																																															
○	△	●																																															

<table border="1"> <tr><td>○</td><td>●</td><td>△</td></tr> <tr><td>●</td><td>△</td><td>○</td></tr> <tr><td>●</td><td>○</td><td>▽</td></tr> </table>	○	●	△	●	△	○	●	○	▽	<table border="1"> <tr><td>△</td><td>●</td><td>○</td></tr> <tr><td>○</td><td>▽</td><td>●</td></tr> <tr><td>▽</td><td>○</td><td>●</td></tr> </table>	△	●	○	○	▽	●	▽	○	●	<table border="1"> <tr><td>△</td><td>○</td><td>○</td></tr> <tr><td>○</td><td>△</td><td>○</td></tr> <tr><td>▽</td><td>○</td><td>○</td></tr> </table>	△	○	○	○	△	○	▽	○	○	<table border="1"> <tr><td>△</td><td>●</td><td>○</td></tr> <tr><td>○</td><td>△</td><td>●</td></tr> <tr><td>▽</td><td>○</td><td>●</td></tr> </table>	△	●	○	○	△	●	▽	○	●	<table border="1"> <tr><td>△</td><td>●</td><td>○</td></tr> <tr><td>○</td><td>△</td><td>●</td></tr> <tr><td>▽</td><td>●</td><td>●</td></tr> </table>	△	●	○	○	△	●	▽	●	●
○	●	△																																															
●	△	○																																															
●	○	▽																																															
△	●	○																																															
○	▽	●																																															
▽	○	●																																															
△	○	○																																															
○	△	○																																															
▽	○	○																																															
△	●	○																																															
○	△	●																																															
▽	○	●																																															
△	●	○																																															
○	△	●																																															
▽	●	●																																															

※1. このプリントは、しながわ・目黒こどもスクールのウェブサイトでダウンロードができます。無断複写・引用はご遠慮ください。

※2. このプリントを活用したオンライン授業のスケジュールは、しながわ・目黒こどもスクールのウェブサイトでご確認ください。



# おうちで、やろう。

Study at home. 小学校受験の家庭学習教材

左の太い四角の中の形を鏡に映したときの見え方を考えます。正しいものを右の四角の中から選んで○をつけます。

--	--	--	--	--

--	--	--	--	--

--	--	--	--	--

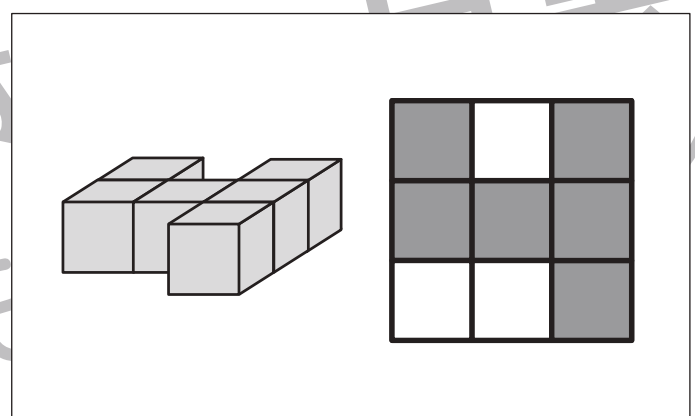
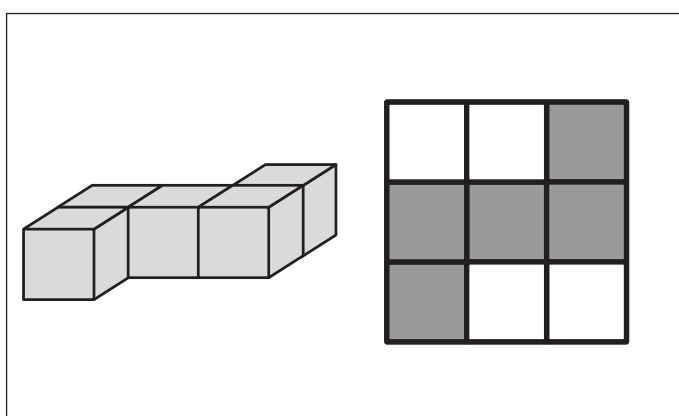
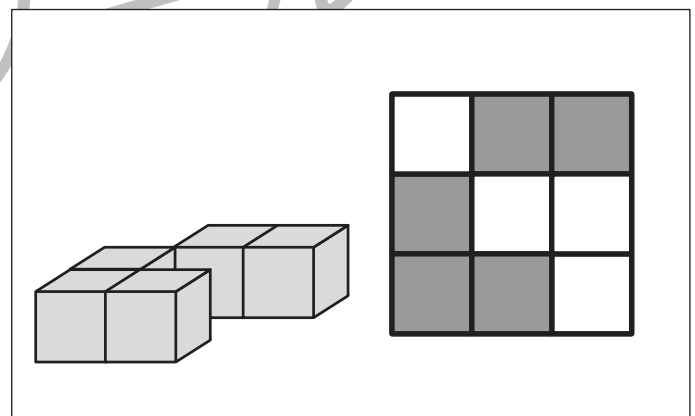
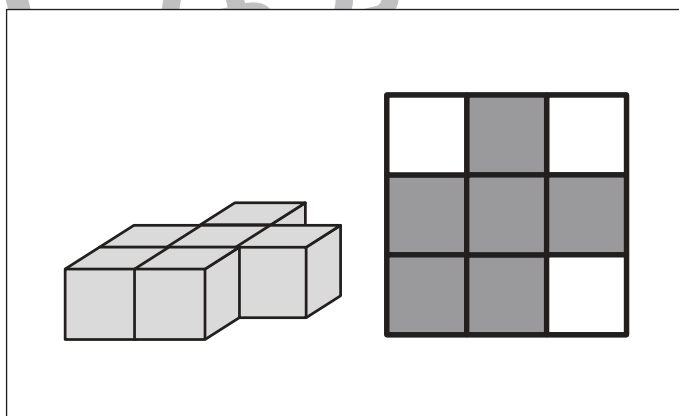
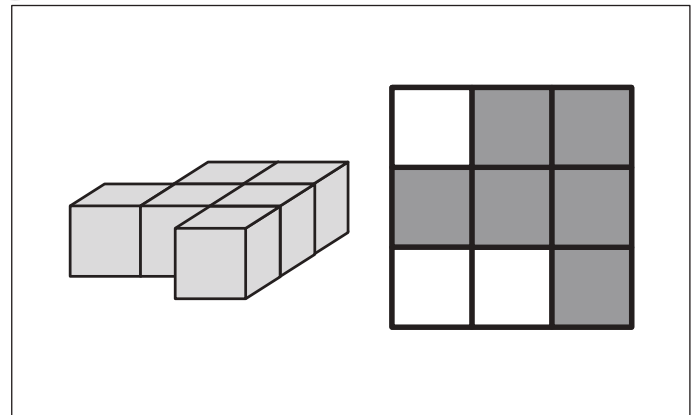
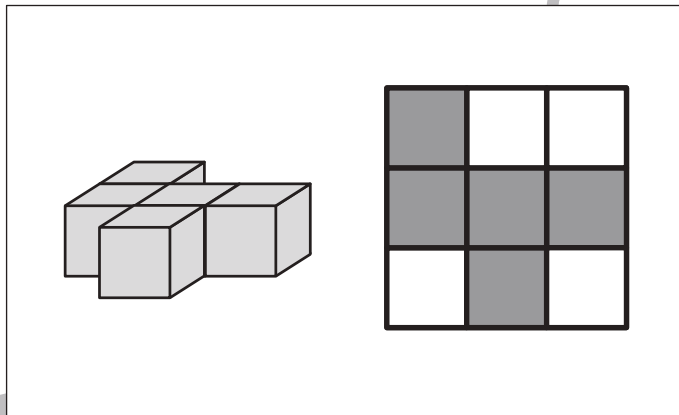
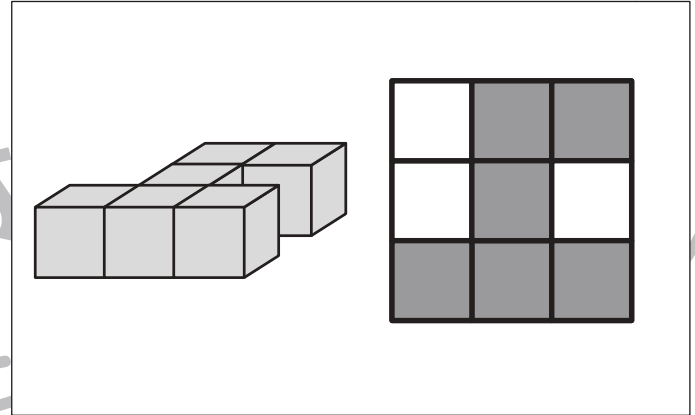
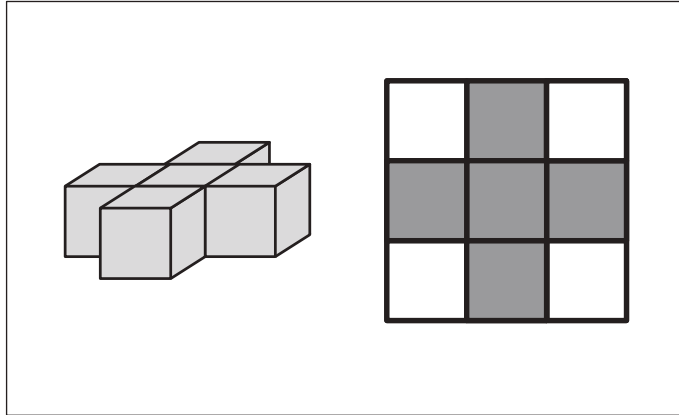
--	--	--	--	--

--	--	--	--	--

※1. このプリントは、しながわ・目黒こどもスクールのウェブサイトでダウンロードができます。無断複写・引用はご遠慮ください。  
 ※2. このプリントを活用したオンライン授業のスケジュールは、しながわ・目黒こどもスクールのウェブサイトでご確認ください。



左の積み木を縦と横に3つずつマスがある右の四角の上に置きました。どの場所に積み木を置いたのかを考えてその場所を塗ります。



※1. このプリントは、しながわ・目黒こどもスクールのウェブサイトでダウンロードができます。無断複写・引用はご遠慮ください。  
 ※2. このプリントを活用したオンライン授業のスケジュールは、しながわ・目黒こどもスクールのウェブサイトでご確認ください。

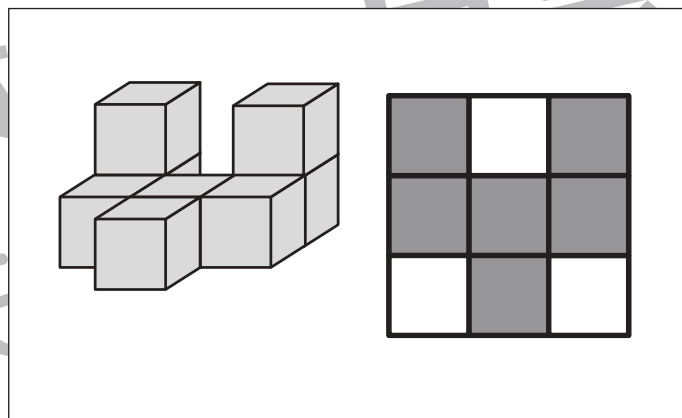
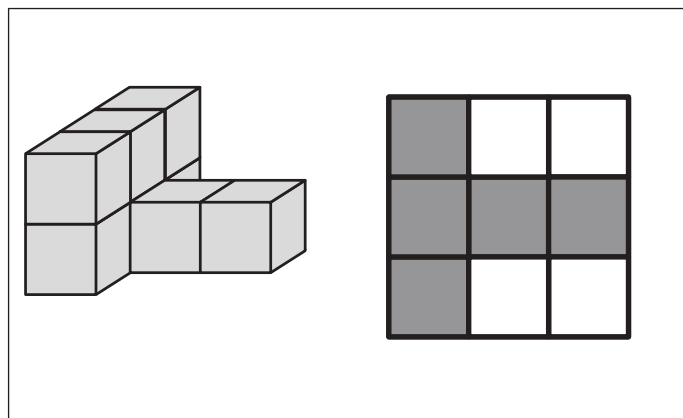
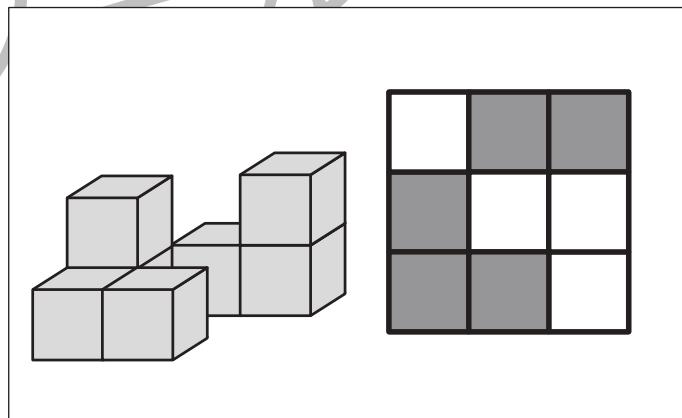
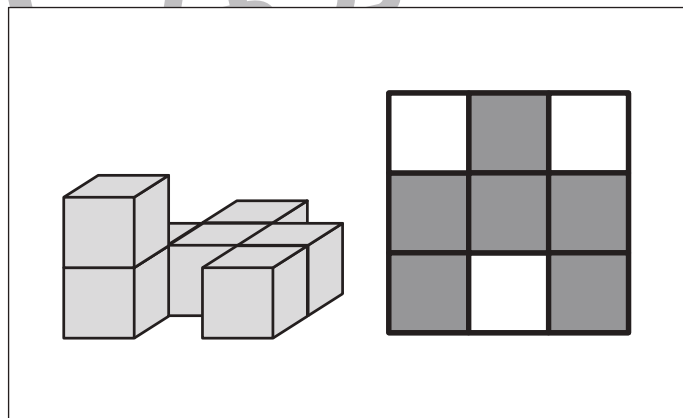
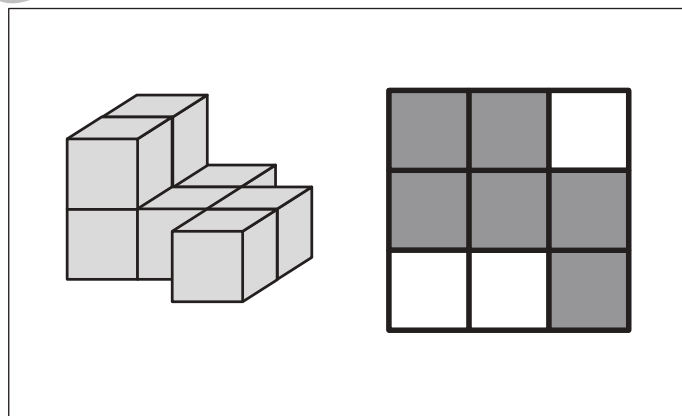
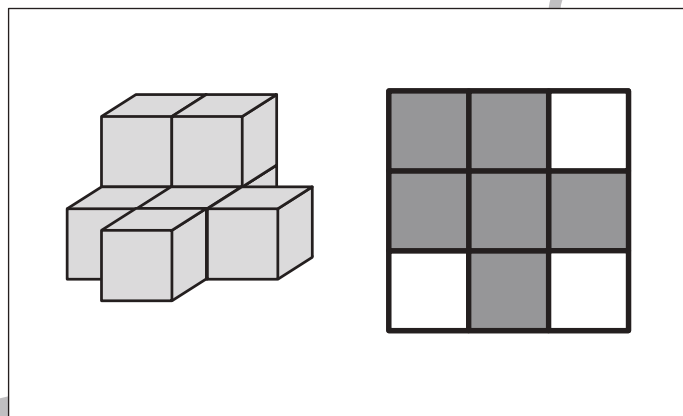
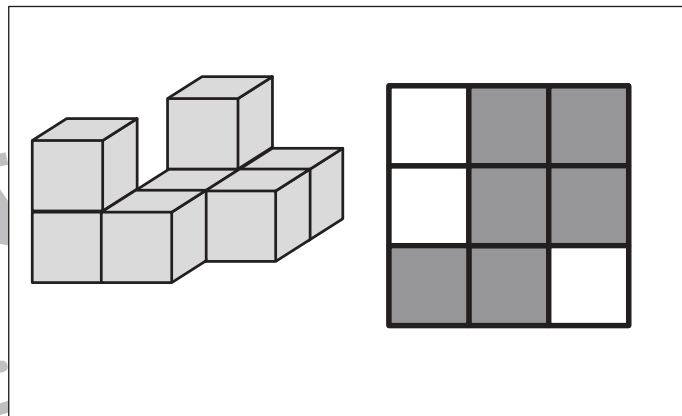
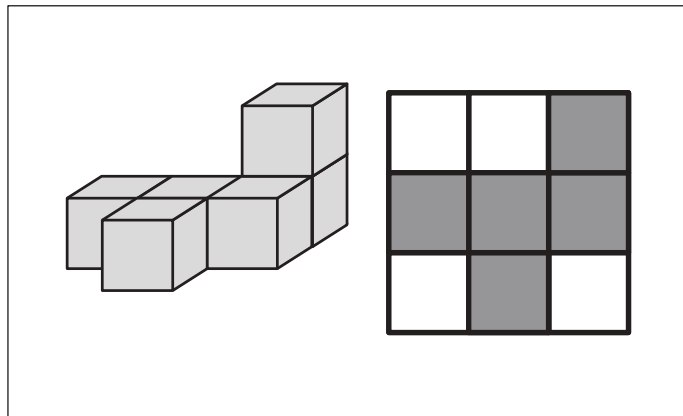


# おうちで、やろう。

Study at home. 小学校受験の家庭学習教材

## 推理：四方観察 24

左の積み木を縦と横に3つずつマスがある右の四角の上に置きました。どの場所に積み木を置いたのかを考えてその場所を塗ります。

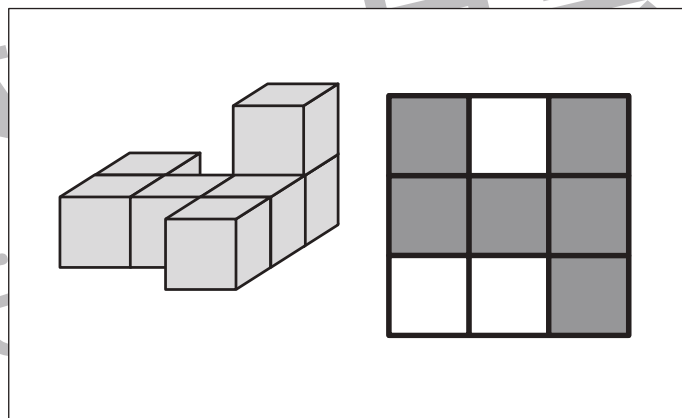
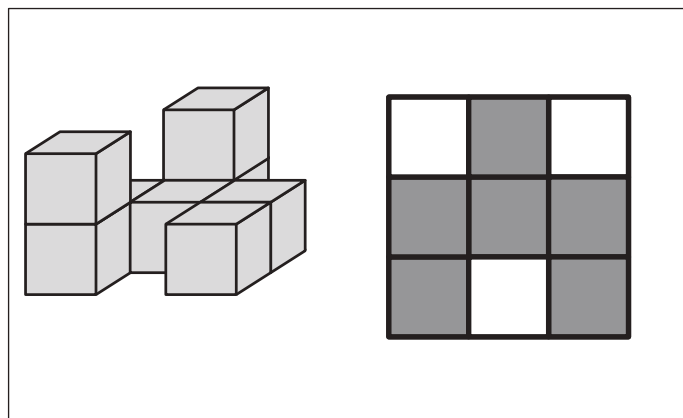
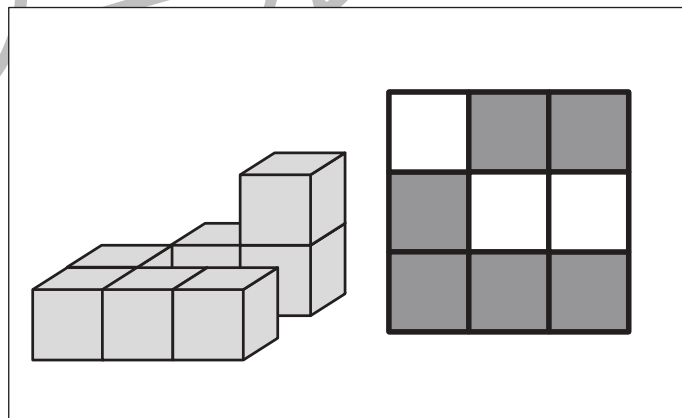
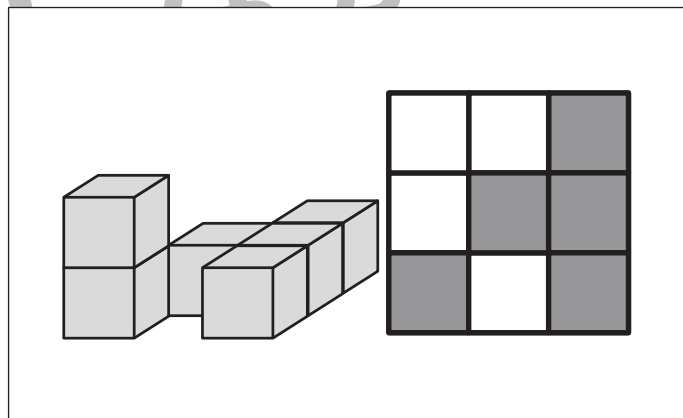
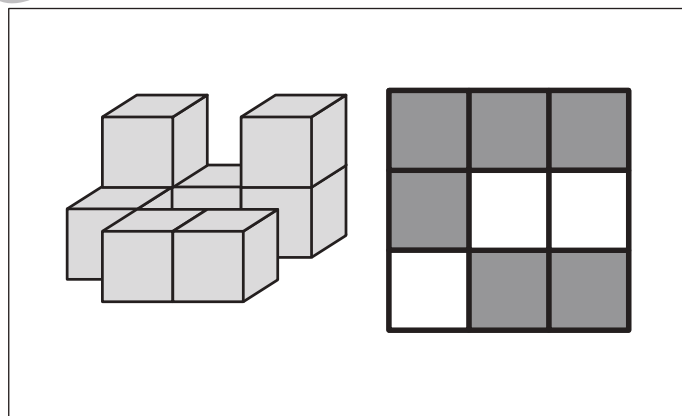
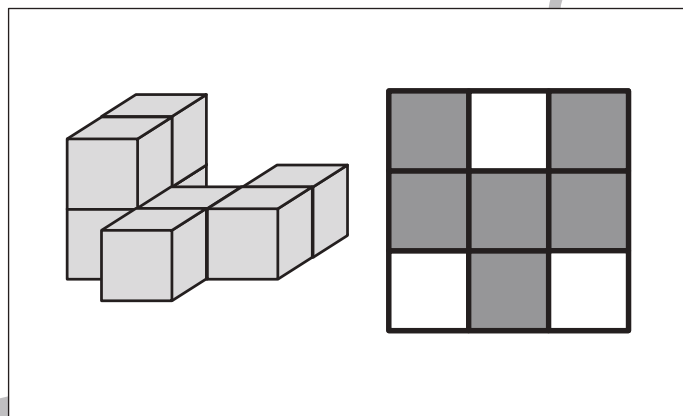
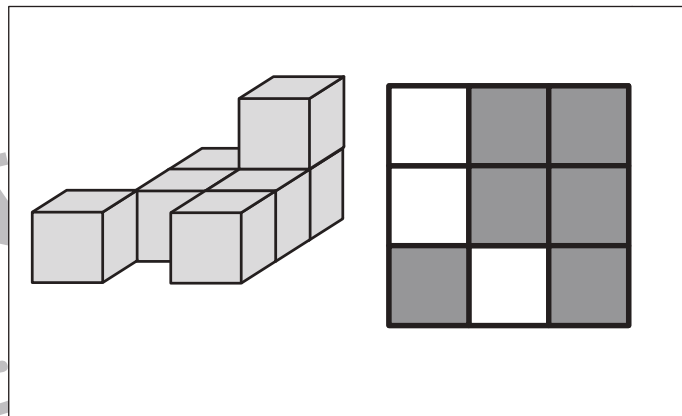
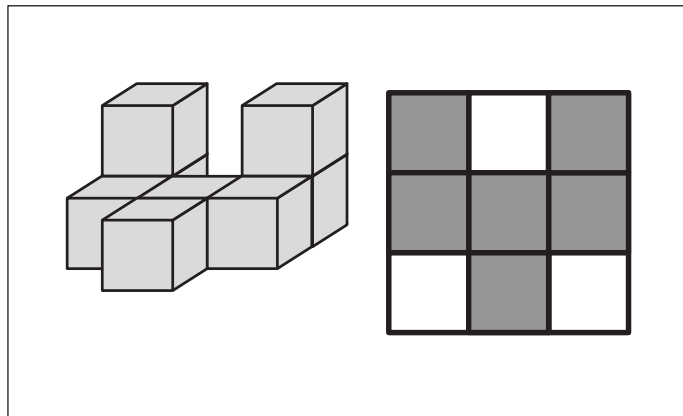


※1. このプリントは、しながわ・目黒こどもスクールのウェブサイトでダウンロードができます。無断複写・引用はご遠慮ください。

※2. このプリントを活用したオンライン授業のスケジュールは、しながわ・目黒こどもスクールのウェブサイトでご確認ください。



左の積み木を縦と横に3つずつマスがある右の四角の上に置きました。どの場所に積み木を置いたのかを考えてその場所を塗ります。



※1. このプリントは、しながわ・目黒こどもスクールのウェブサイトでダウンロードができます。無断複写・引用はご遠慮ください。

※2. このプリントを活用したオンライン授業のスケジュールは、しながわ・目黒こどもスクールのウェブサイトでご確認ください。