

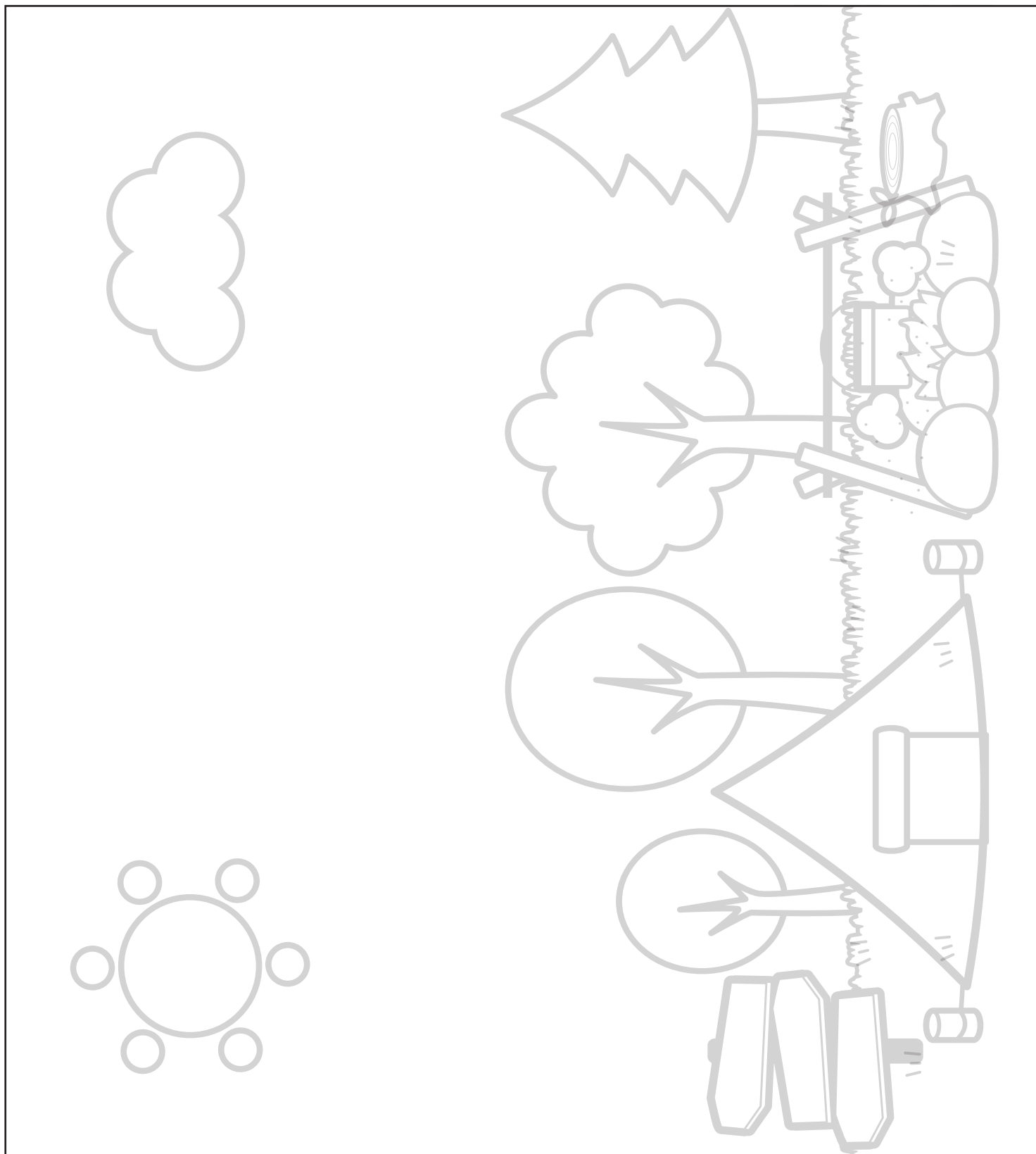


おうちで、やろう。年中児版

Study at home. 小学校受験の家庭学習教材

絵画：基礎練習 2

色塗りの練習をします。薄く下書きしてある線をなぞって、きれいに色を塗りましょう。白いところは残さないことと、本物の色で線をなぞり、塗ることがお約束です。



※1. このプリントは、しながわ・目黒こどもスクールのウェブサイトでダウンロードができます。無断複写・引用はご遠慮ください。

※2. このプリントを活用したオンライン授業のスケジュールは、しながわ・目黒こどもスクールのウェブサイトでご確認ください。



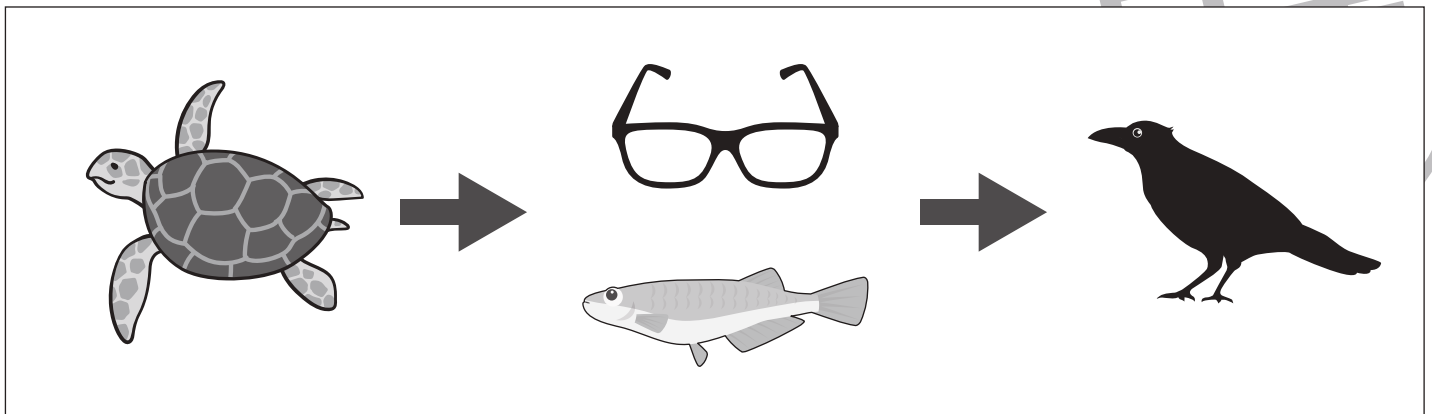
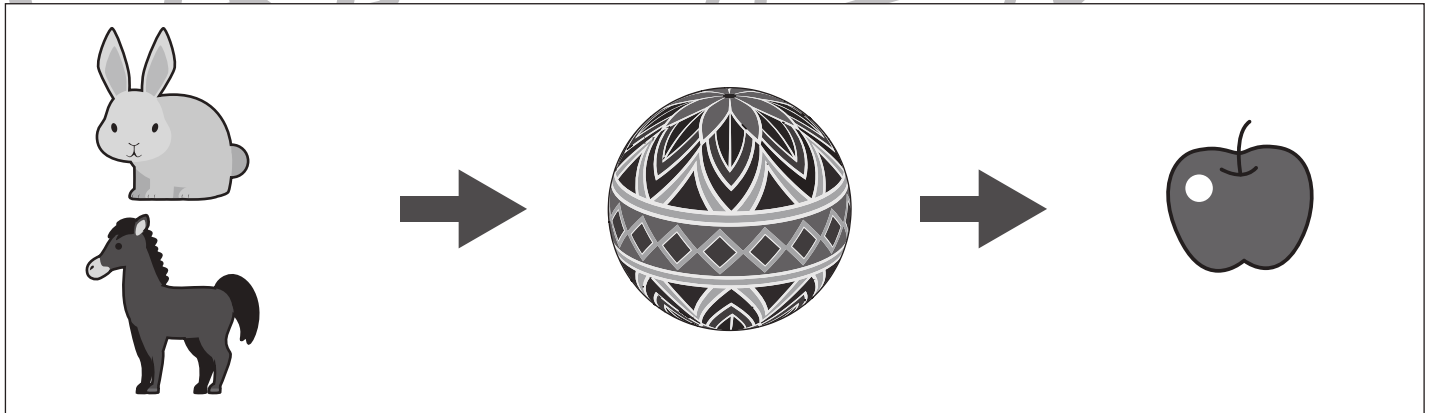
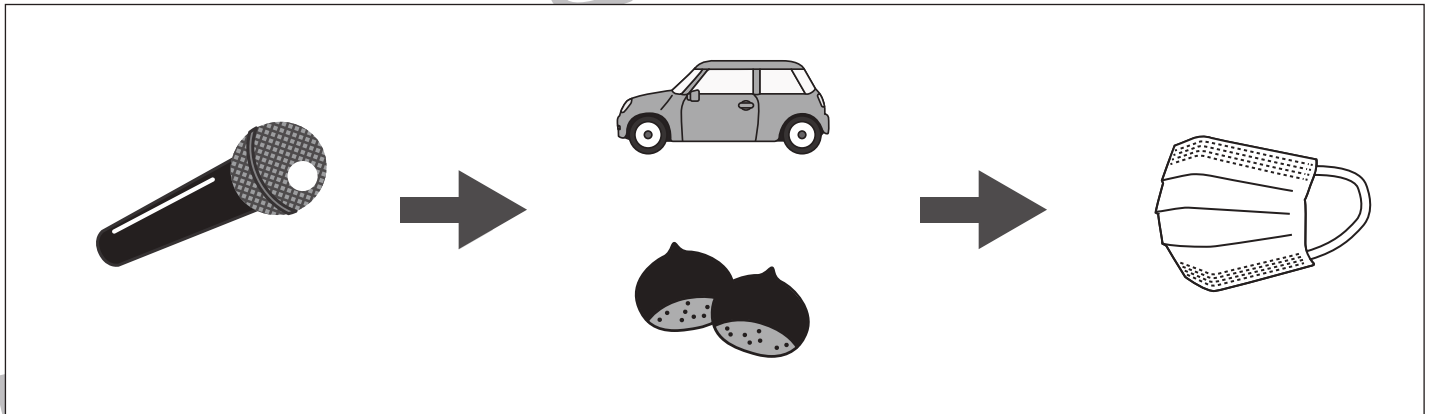
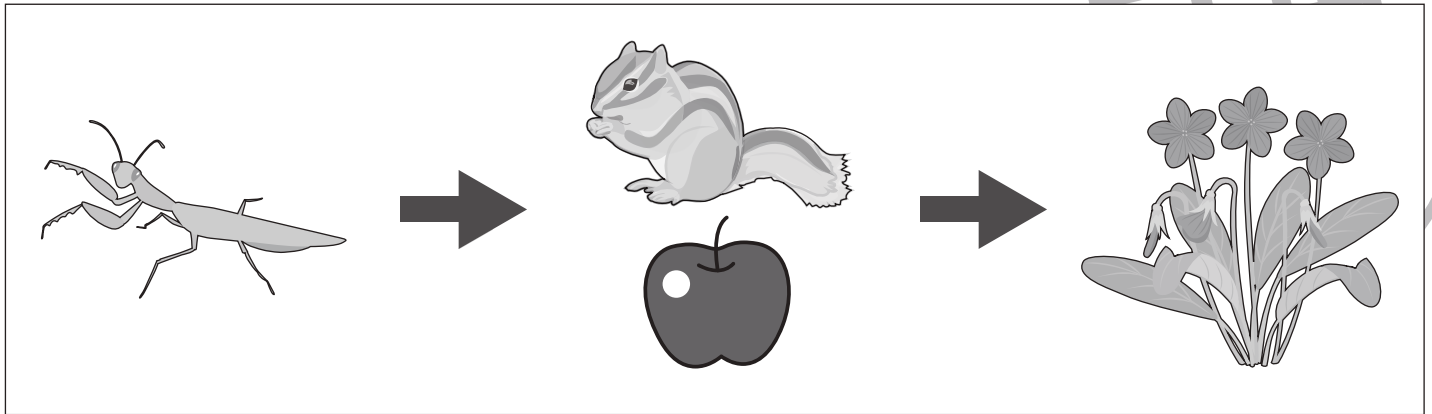


おうちで、やろう。 年中児版

Study at home. 小学校受験の家庭学習教材

言語：しりとり2

それぞれ左から右へしりとりをしていきます。絵が2つある場所はしりとりでつながる絵に○をつけます。



※1. このプリントは、しながわ・目黒こどもスクールのウェブサイトからダウンロードできます。無断複写・引用はご遠慮ください。

※2. このプリントを活用したオンライン授業のスケジュールは、しながわ・目黒こどもスクールのウェブサイトでご確認ください。



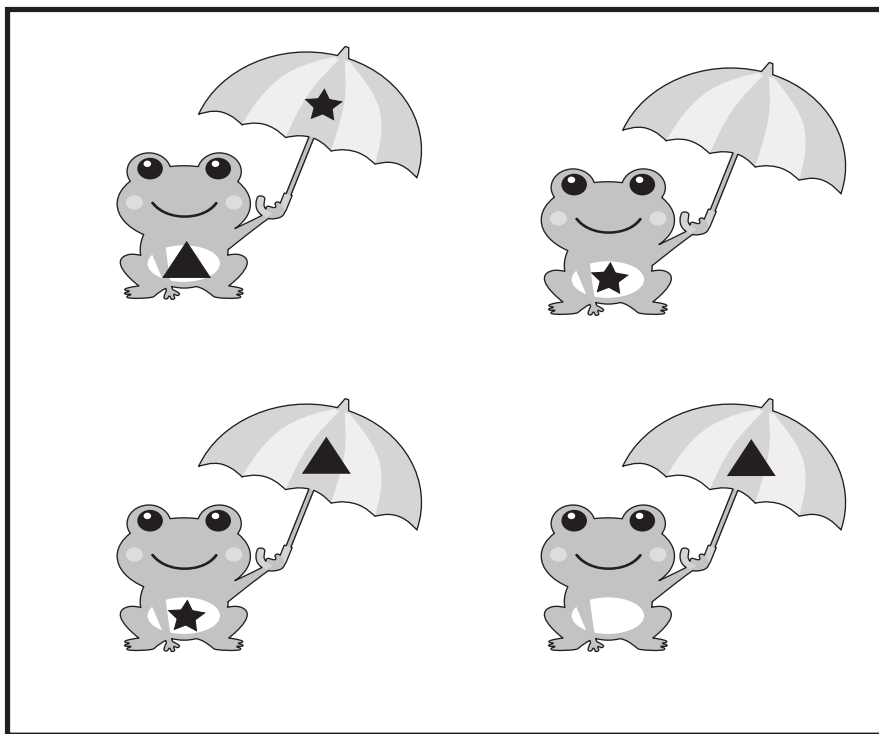
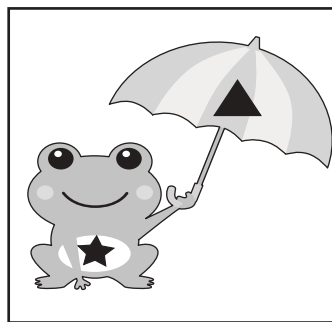
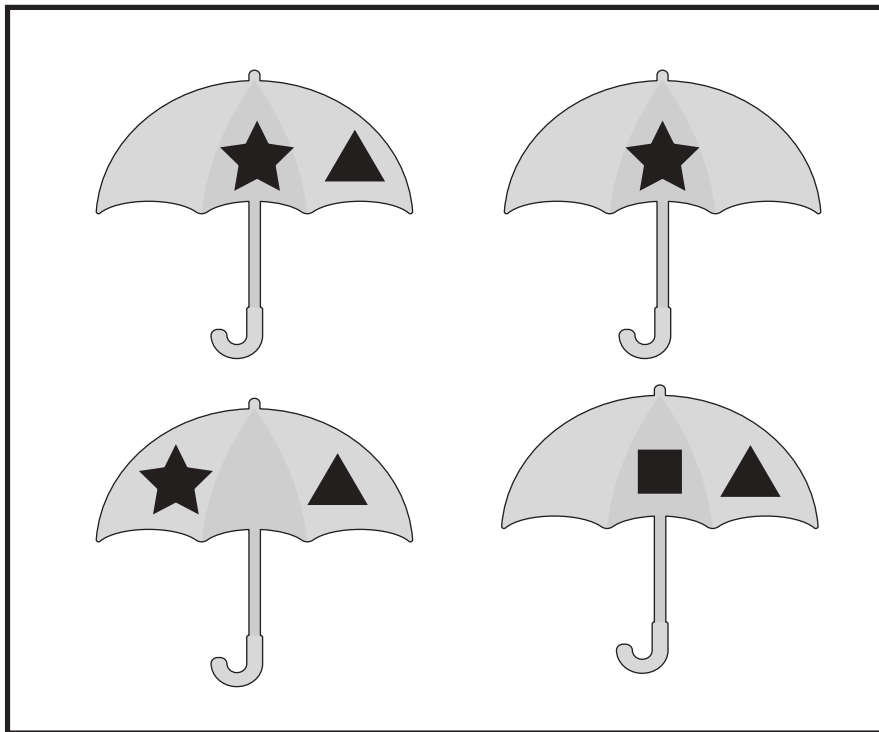
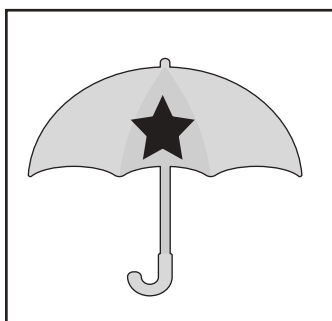


おうちで、やろう。 年中児版

Study at home. 小学校受験の家庭学習教材

図形：同図形 4

左のお手本と同じ絵を右の四角の中から見つけて○をつけます。



ICT 教育の小学校受験

※1. このプリントは、しながわ・目黒こどもスクールのウェブサイトでダウンロードができます。無断複写・引用はご遠慮ください。

※2. このプリントを活用したオンライン授業のスケジュールは、しながわ・目黒こどもスクールのウェブサイトでご確認ください。



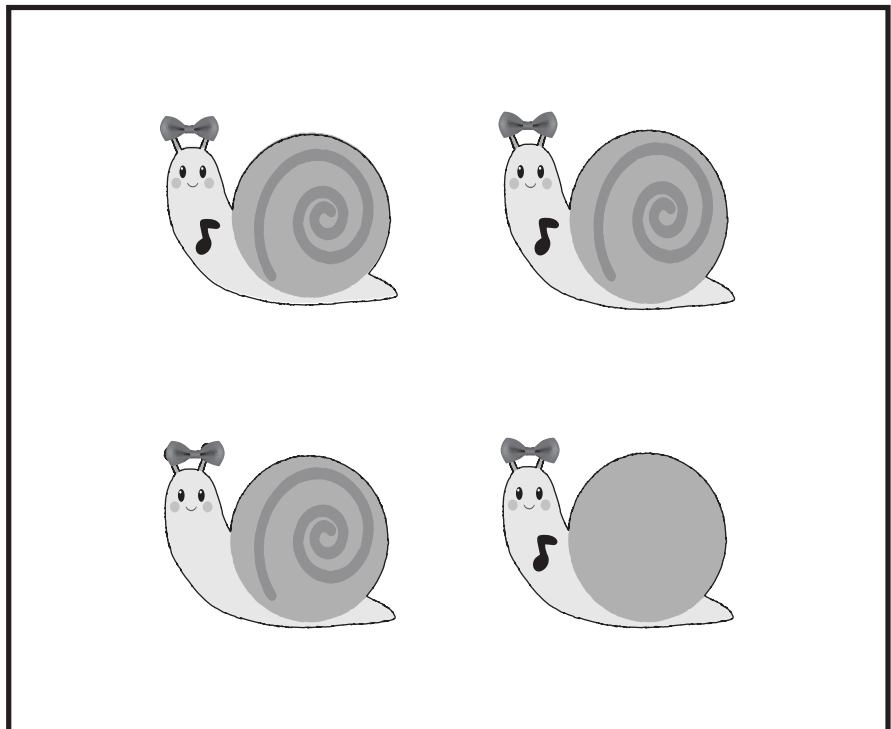
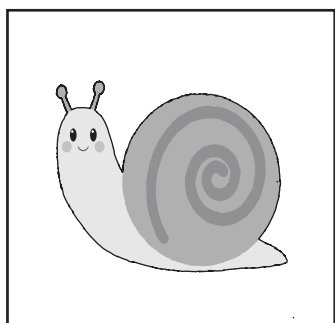
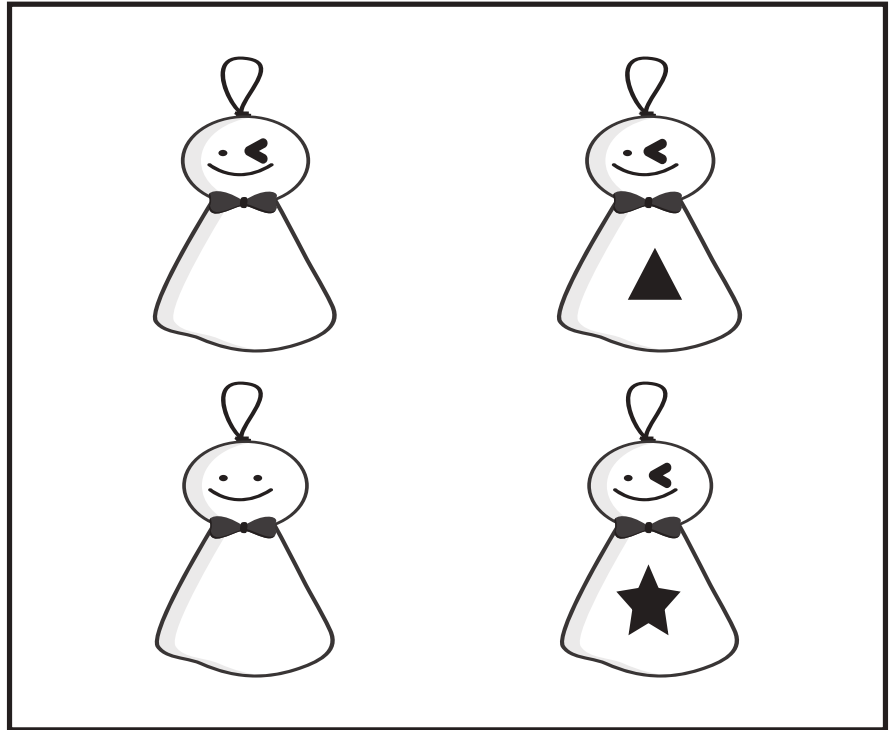
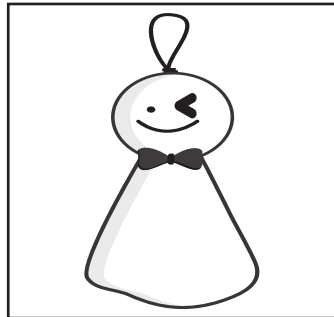


おうちで、よろう。 年中児版

Study at home. 小学校受験の家庭学習教材

図形：同図形 5

左のお手本と同じ絵を右の四角の中から見つけて○をつけます。



ICT 教育の小学校受験

※1. このプリントは、しながわ・目黒こどもスクールのウェブサイトからダウンロードできます。無断複写・引用はご遠慮ください。
※2. このプリントを活用したオンライン授業のスケジュールは、しながわ・目黒こどもスクールのウェブサイトでご確認ください。



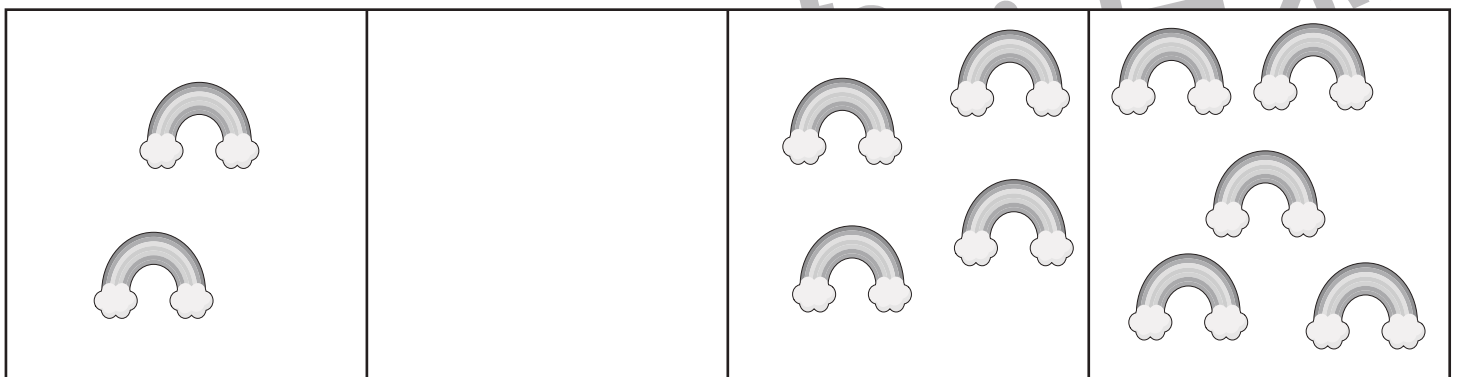
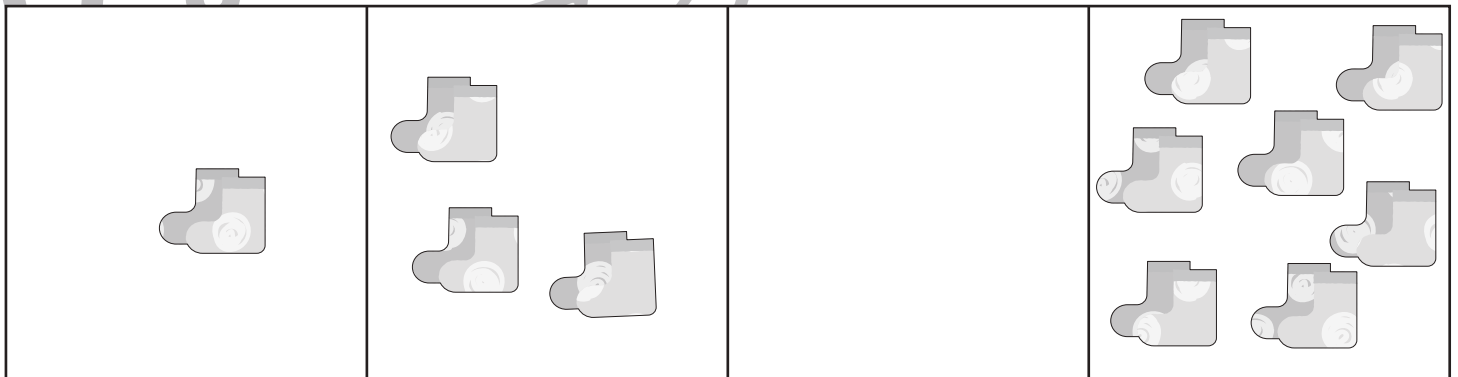
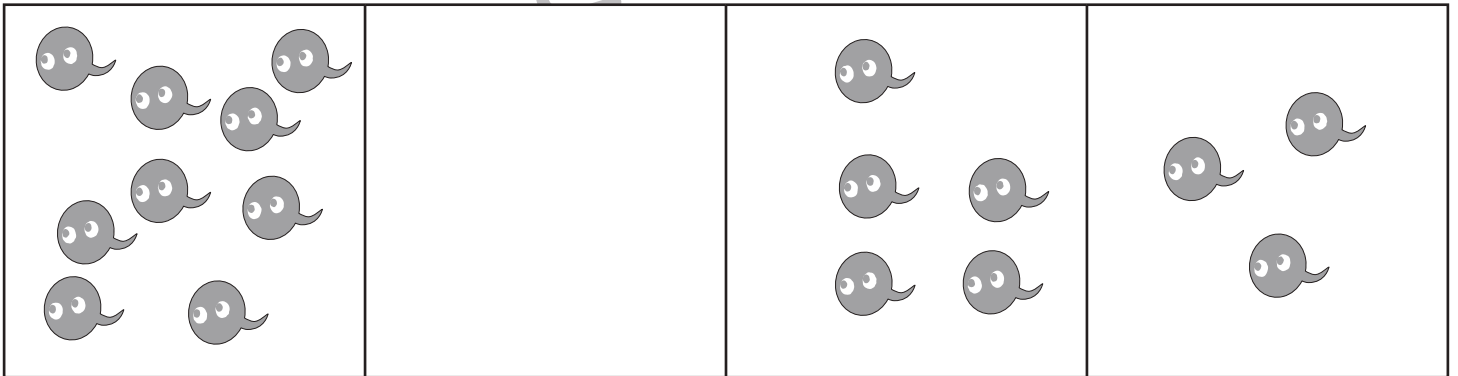
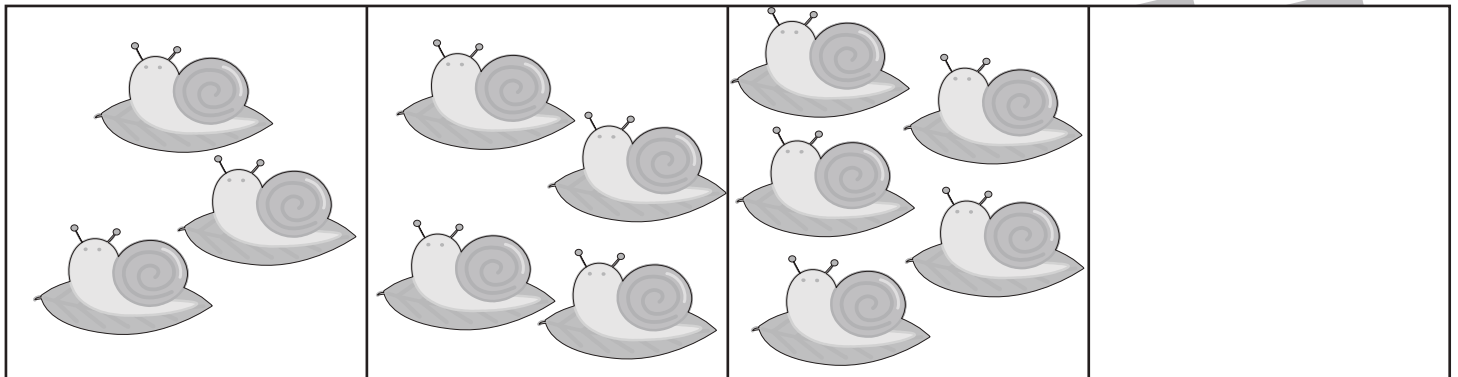


おうちで、やろう。 年中児版

Study at home. 小学校受験の家庭学習教材

推理：数の推理 2

ある約束通りに並んでいます。約束は決まった数だけ増えたり減ったりしています。空いている四角に入る絵の数だけ○をかきます。



※1. このプリントは、しながわ・目黒こどもスクールのウェブサイトでダウンロードができます。無断複写・引用はご遠慮ください。
 ※2. このプリントを活用したオンライン授業のスケジュールは、しながわ・目黒こどもスクールのウェブサイトでご確認ください。

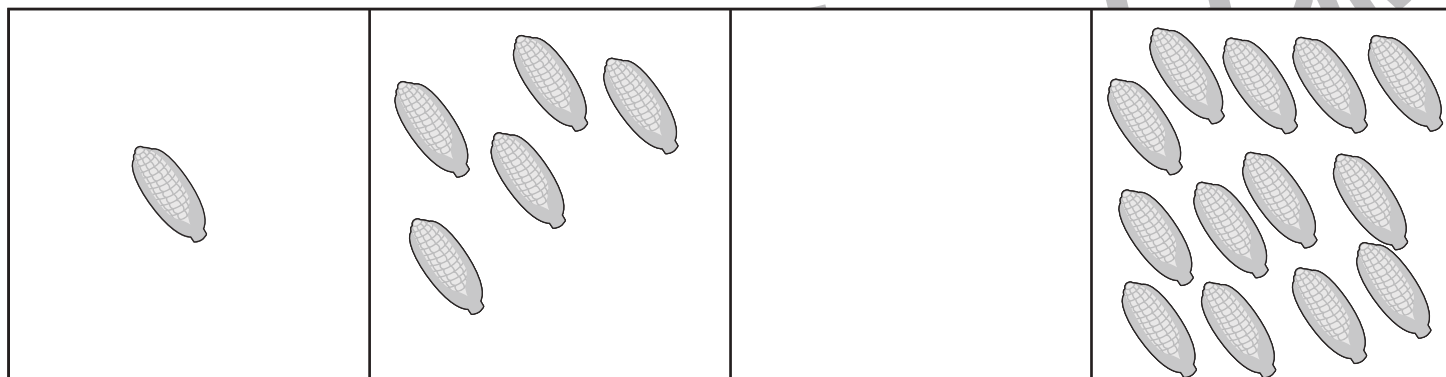
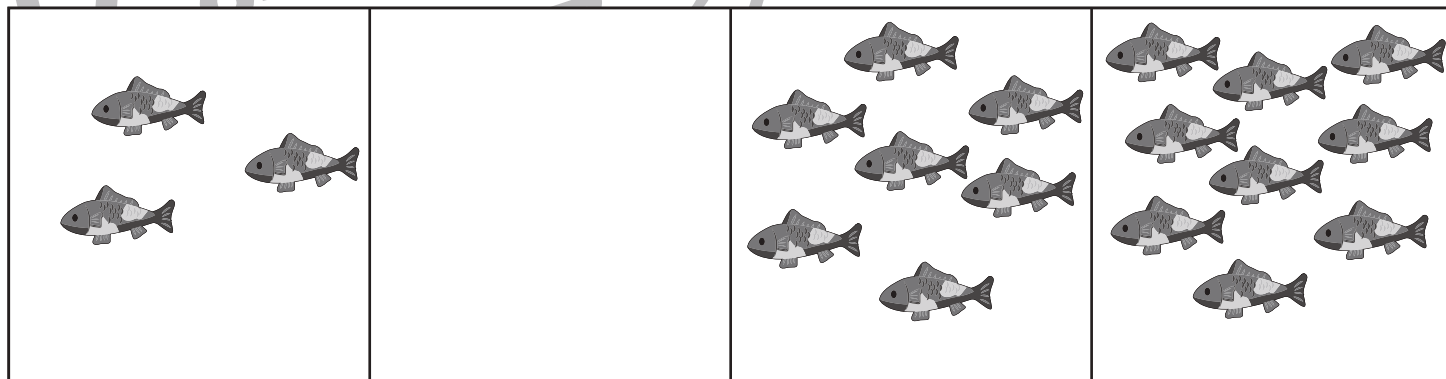
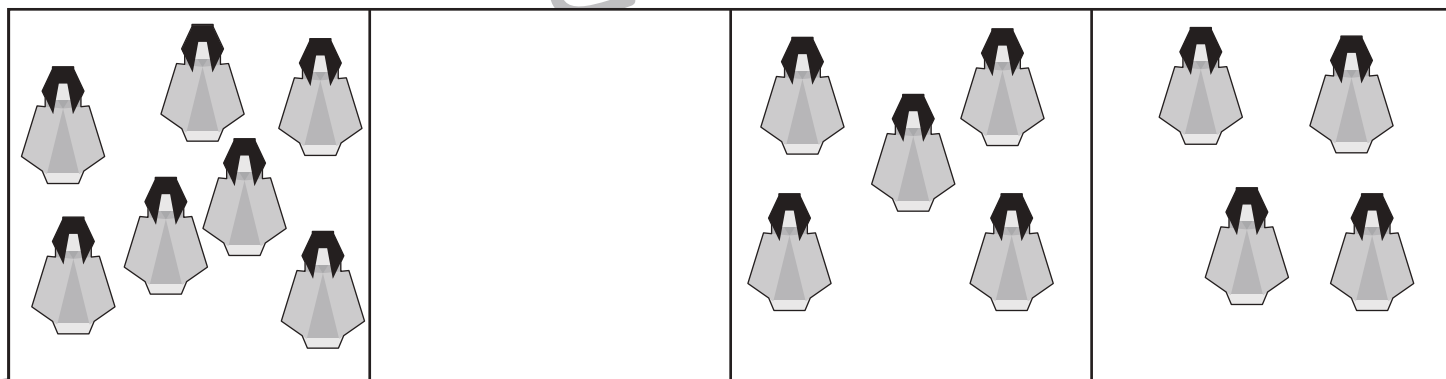
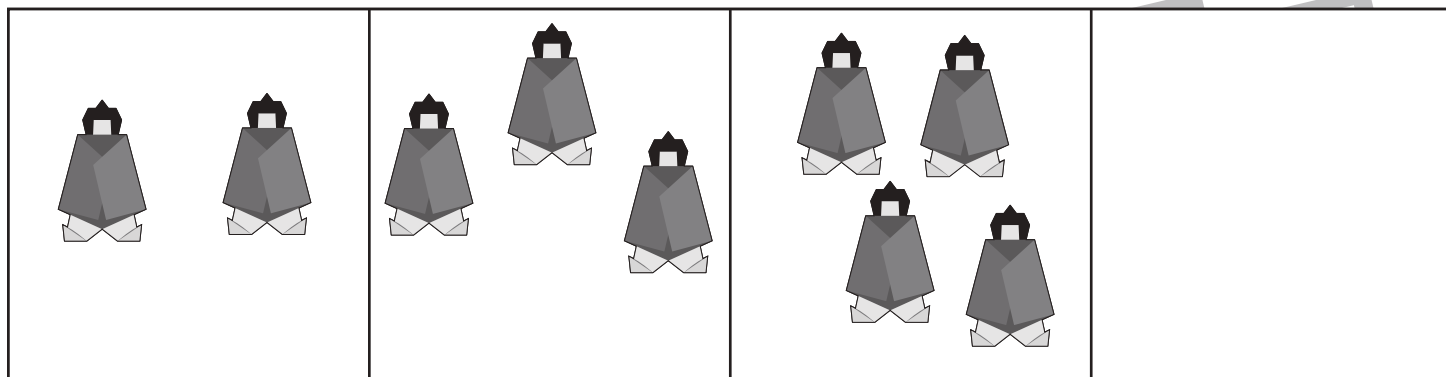


おうちで、やろう。 年中児版

Study at home. 小学校受験の家庭学習教材

推理：数の推理 3

ある約束通りに並んでいます。約束は決まった数だけ増えたり減ったりしています。空いている四角に入る絵の数だけ〇をかきます。



※1. このプリントは、しながわ・目黒こどもスクールのウェブサイトでダウンロードができます。無断複写・引用はご遠慮ください。

※2. このプリントを活用したオンライン授業のスケジュールは、しながわ・目黒こどもスクールのウェブサイトでご確認ください。

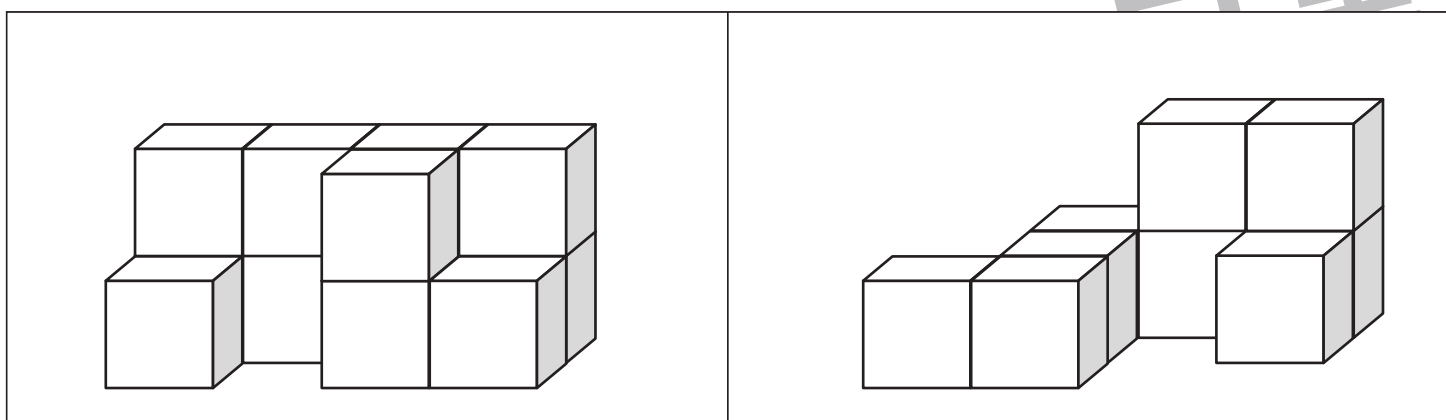
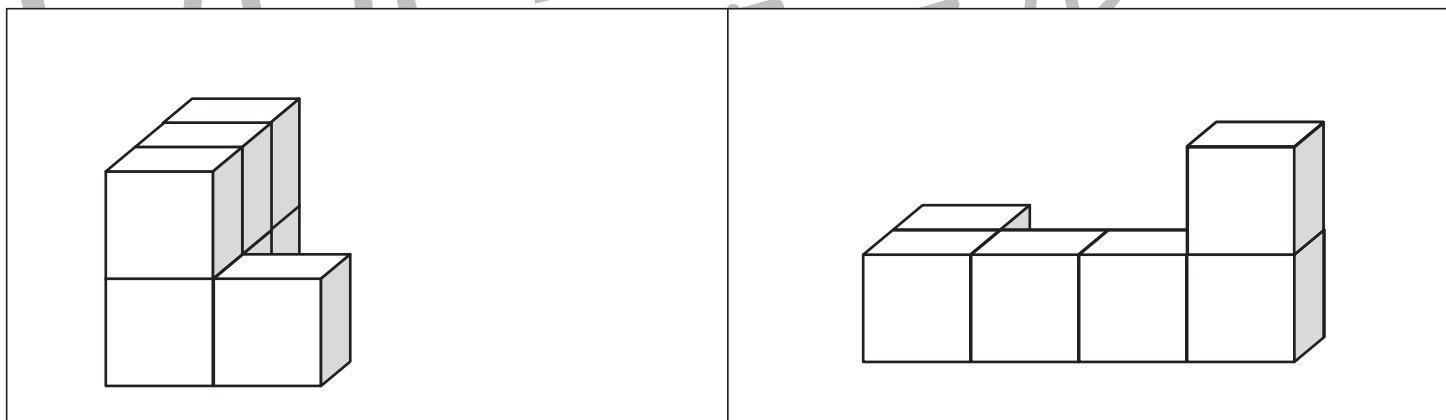
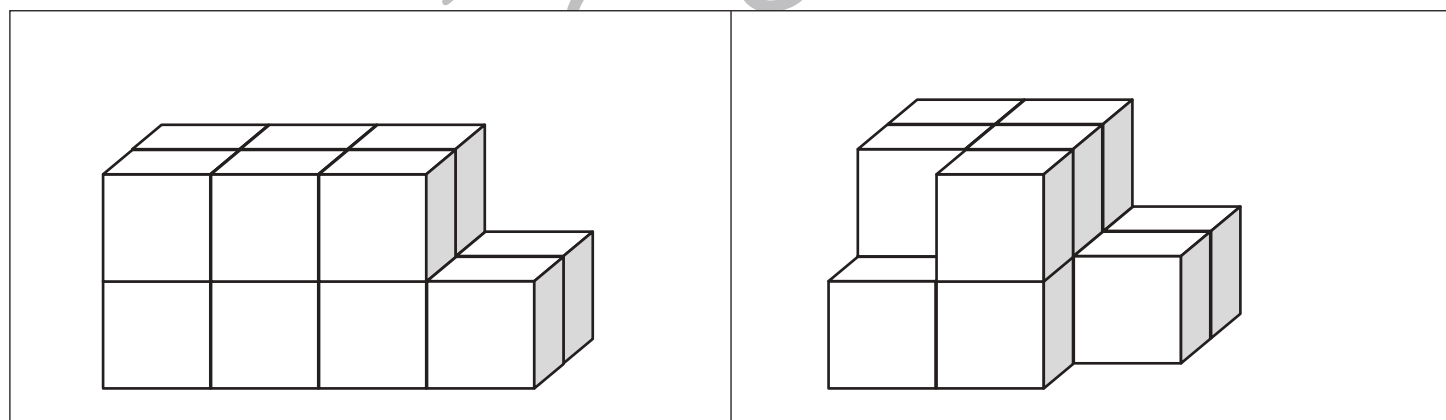
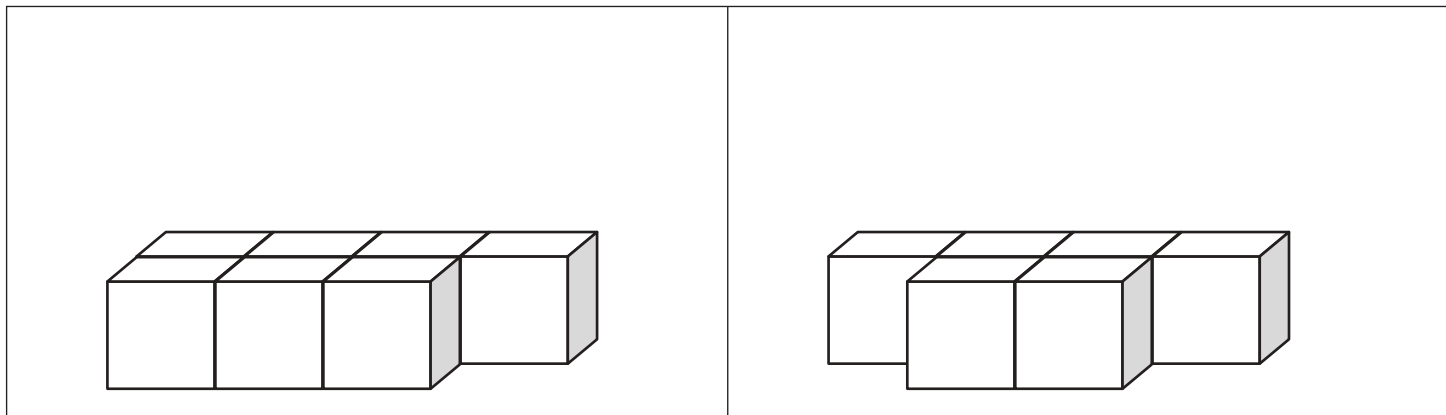


おうちで、やろう。 年中児版

Study at home. 小学校受験の家庭学習教材

数量：多少 2

左と右の積み木の数をかぞえます。数が多い方の積み木に○をつけます。



※1. このプリントは、しながわ・目黒こどもスクールのウェブサイトでダウンロードができます。無断複写・引用はご遠慮ください。

※2. このプリントを活用したオンライン授業のスケジュールは、しながわ・目黒こどもスクールのウェブサイトでご確認ください。



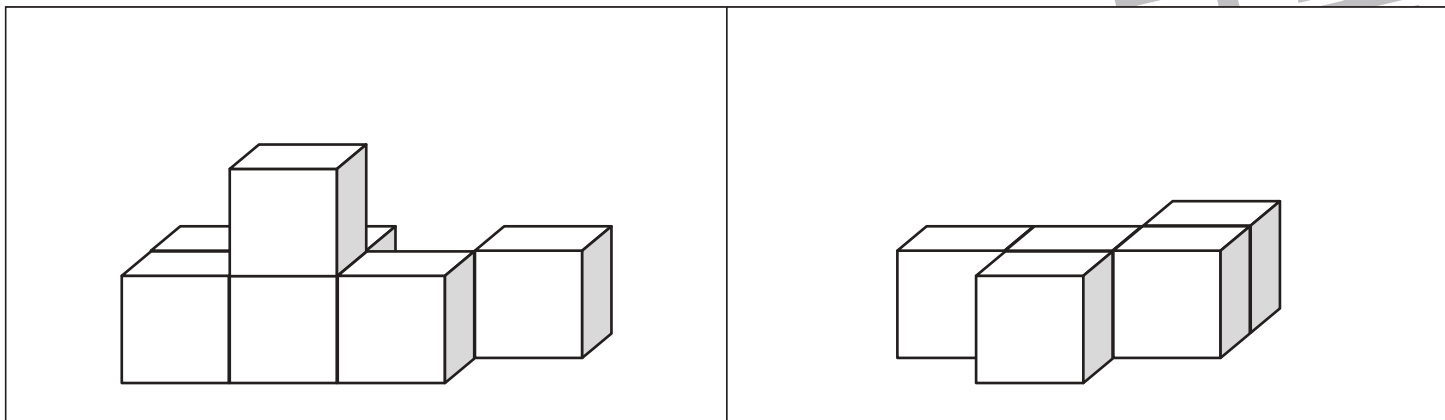
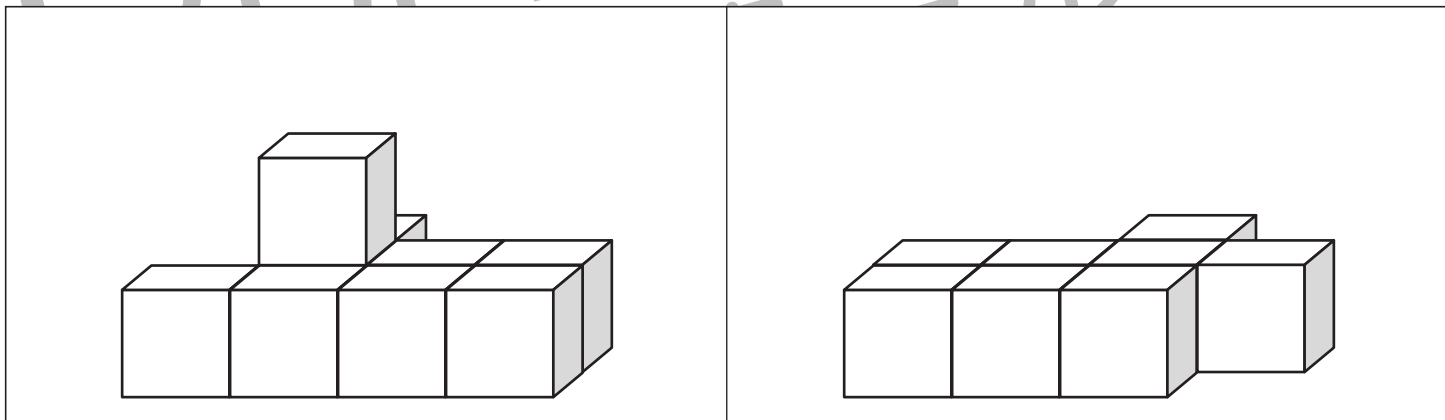
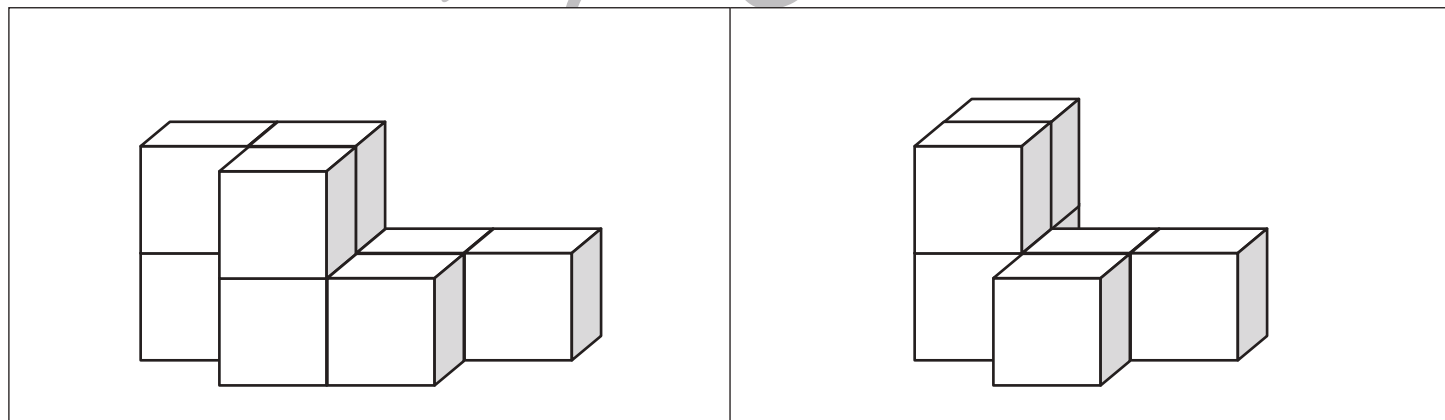
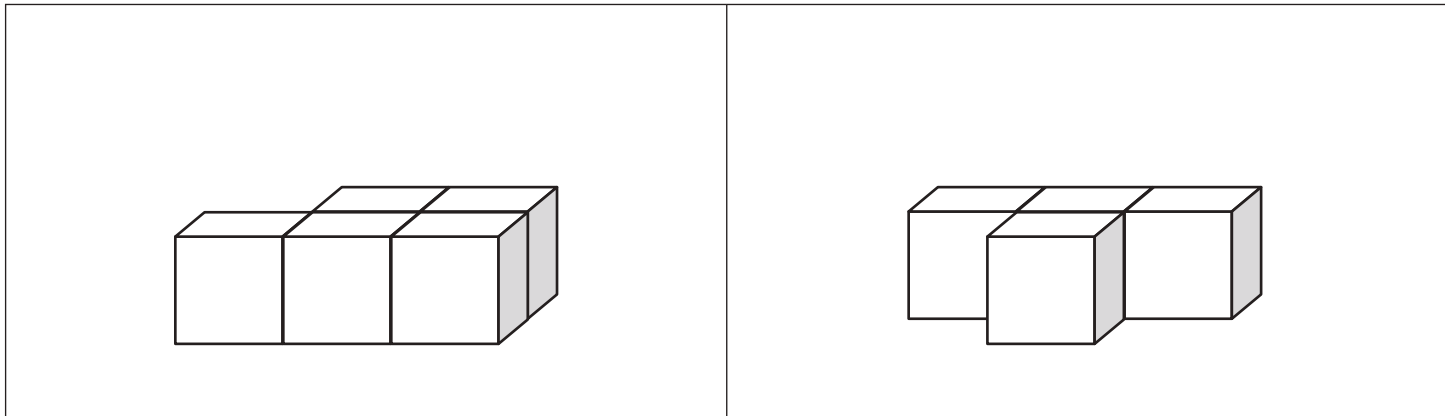


おうちで、やろう。 年中児版

Study at home. 小学校受験の家庭学習教材

数量：多少 3

左と右の積み木の数をかぞえます。積み木の数が多い方の積み木に○をつけます。



※1. このプリントは、しながわ・目黒こどもスクールのウェブサイトでダウンロードができます。無断複写・引用はご遠慮ください。
※2. このプリントを活用したオンライン授業のスケジュールは、しながわ・目黒こどもスクールのウェブサイトでご確認ください。

