

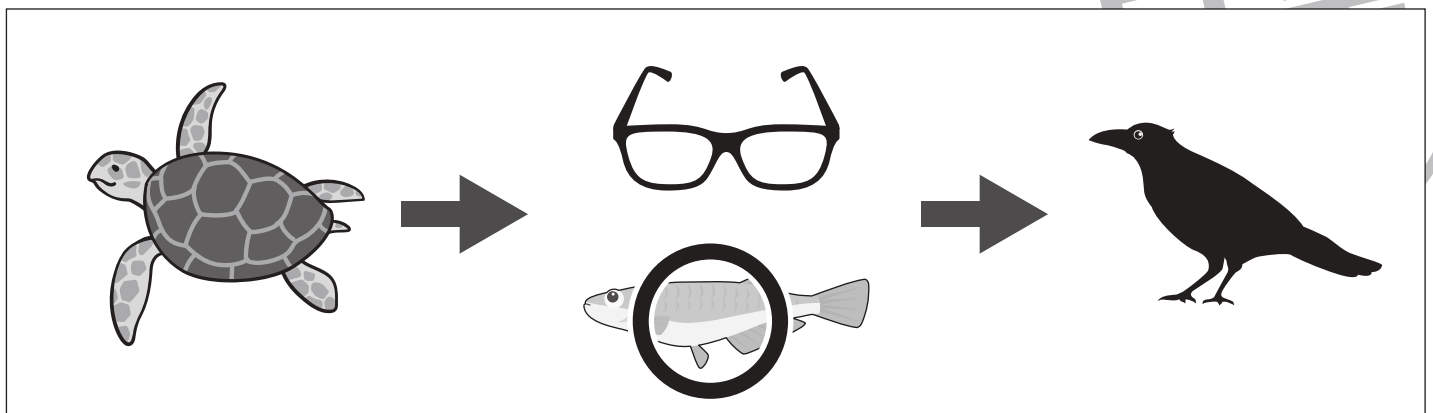
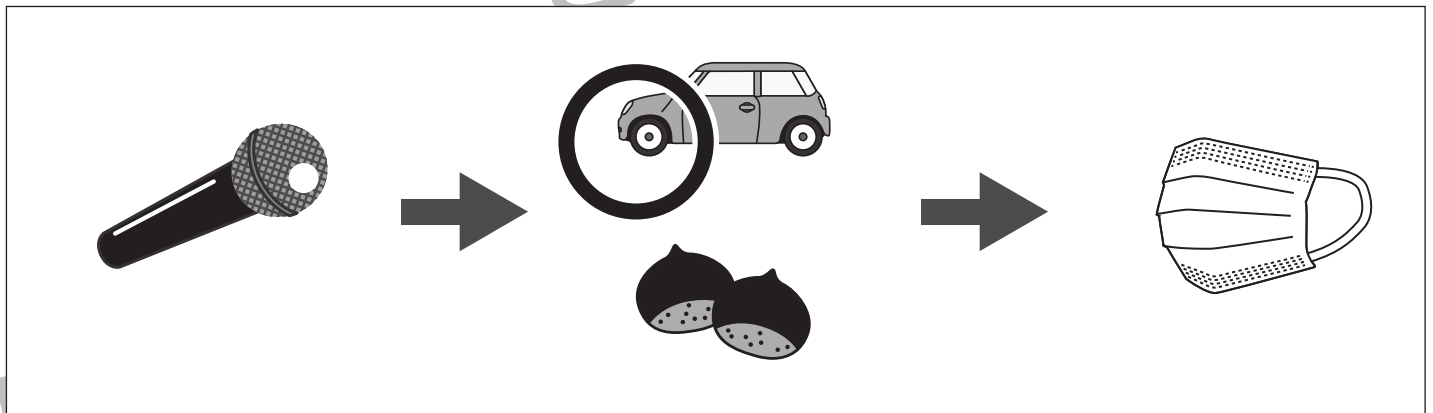
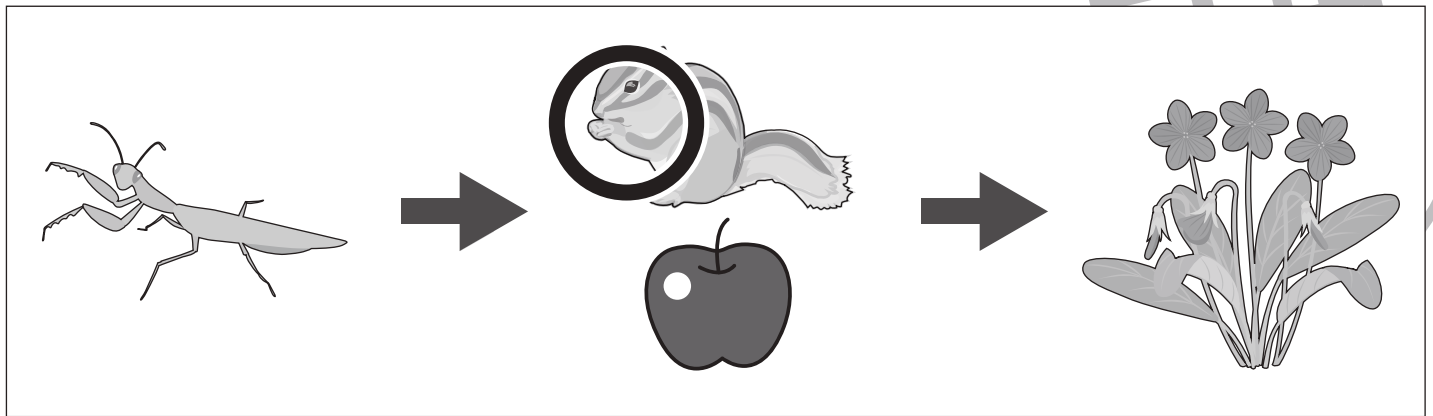


おうちで、やろう。 年中児版

Study at home. 小学校受験の家庭学習教材

言語：しりとり2

それぞれ左から右へしりとりをしていきます。絵が2つある場所はしりとりでつながる絵に○をつけます。



※1. このプリントは、しながわ・目黒こどもスクールのウェブサイトでダウンロードができます。無断複写・引用はご遠慮ください。
※2. このプリントを活用したオンライン授業のスケジュールは、しながわ・目黒こどもスクールのウェブサイトでご確認ください。



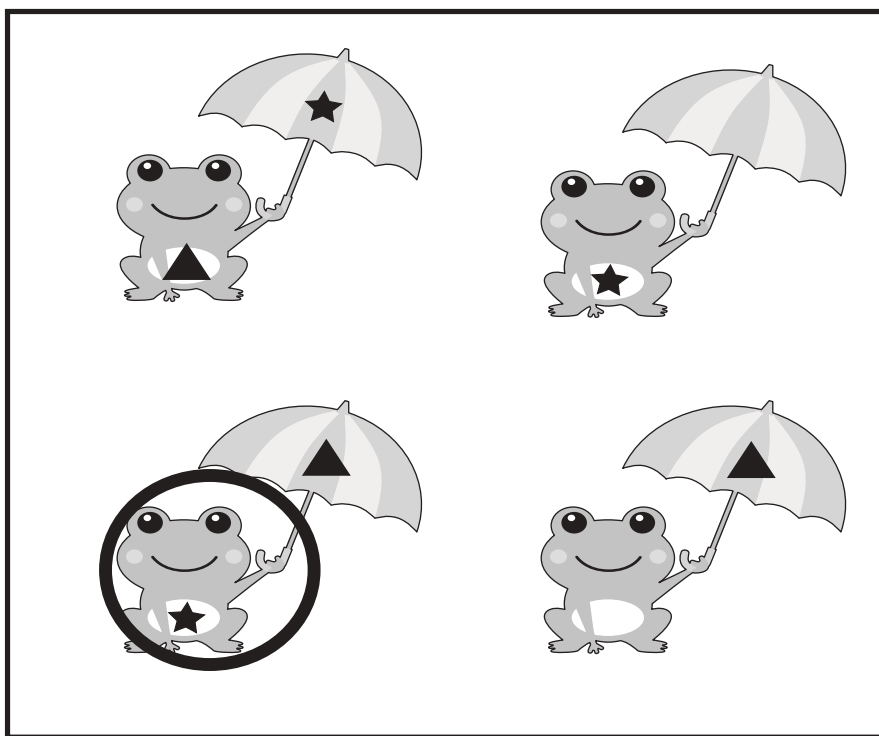
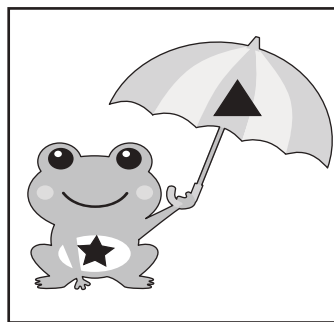
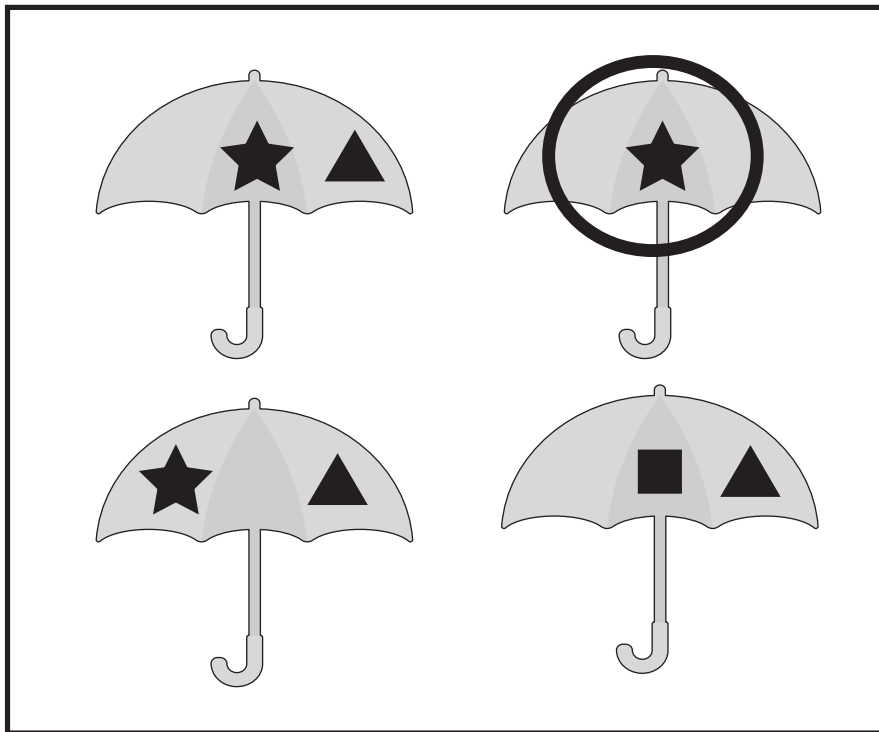
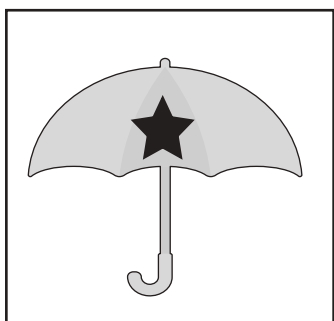


おうちで、やろう。 年中児版

Study at home. 小学校受験の家庭学習教材

図形：同図形 4

左のお手本と同じ絵を右の四角の中から見つけて○をつけます。



ICT 教育の小学校受験

※1. このプリントは、しながわ・目黒こどもスクールのウェブサイトでダウンロードができます。無断複写・引用はご遠慮ください。

※2. このプリントを活用したオンライン授業のスケジュールは、しながわ・目黒こどもスクールのウェブサイトでご確認ください。



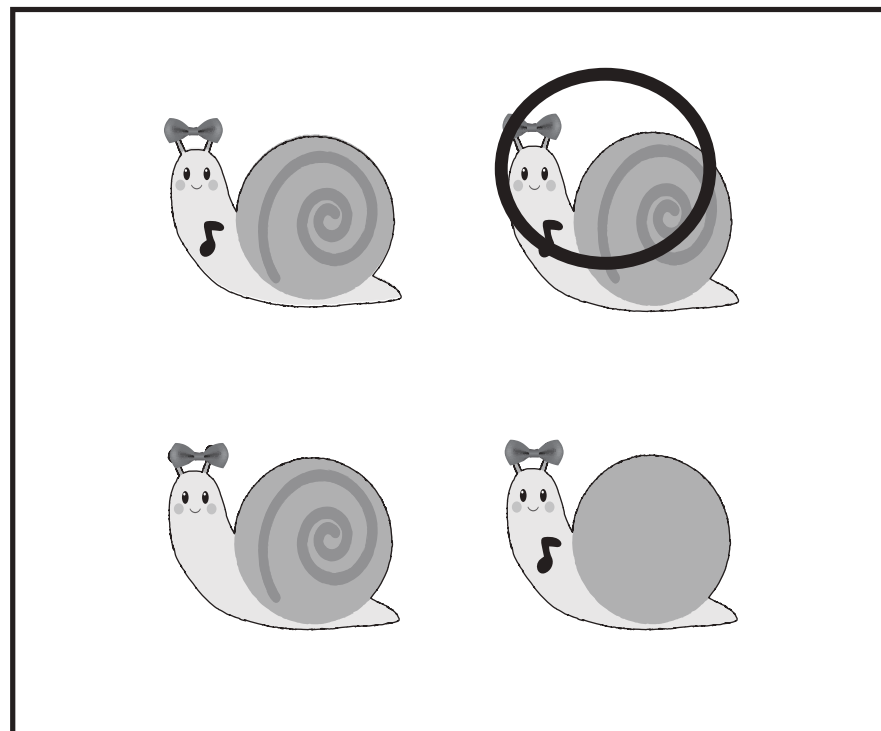
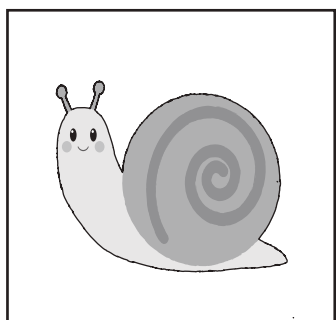
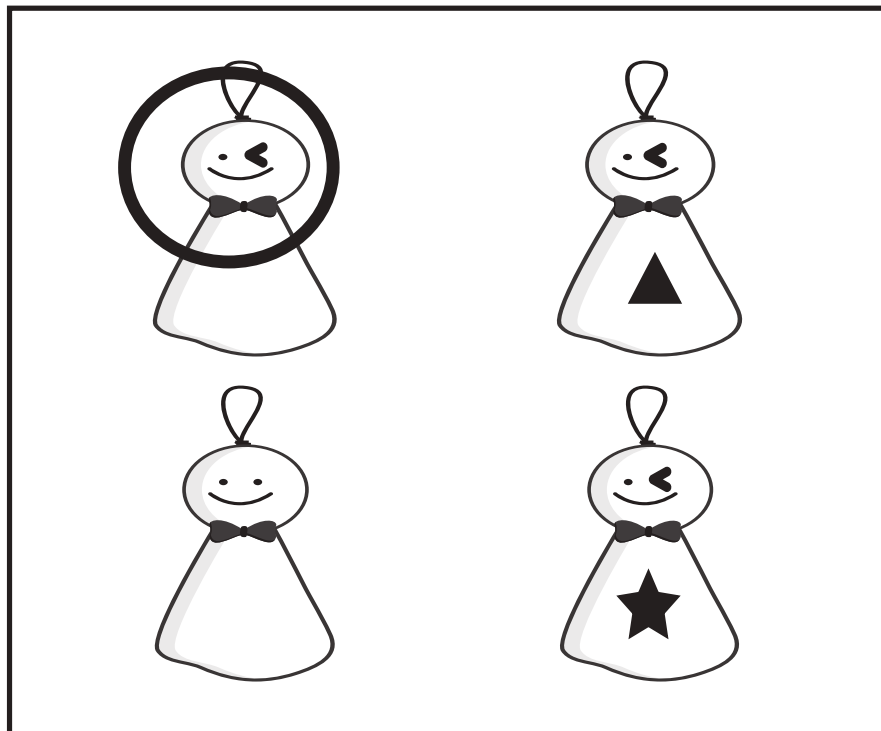
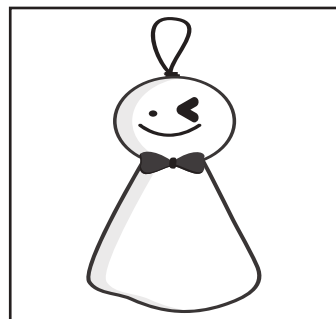


おうちで、よろう。 年中児版

Study at home. 小学校受験の家庭学習教材

図形：同図形 5

左のお手本と同じ絵を右の四角の中から見つけて○をつけます。



ICT 教育の小学校受験

※1. このプリントは、しながわ・目黒こどもスクールのウェブサイトでダウンロードができます。無断複写・引用はご遠慮ください。
※2. このプリントを活用したオンライン授業のスケジュールは、しながわ・目黒こどもスクールのウェブサイトでご確認ください。





おうちで、よろう。 年中児版

Study at home. 小学校受験の家庭学習教材

推理：数の推理 2

ある約束通りに並んでいます。約束は決まった数だけ増えたり減ったりしています。空いている四角に入る絵の数だけ○をかきます。

			$\bigcirc \times 6$
--	--	--	---------------------

	$\bigcirc \times 7$		
--	---------------------	--	--

		$\bigcirc \times 5$	
--	--	---------------------	--

	$\bigcirc \times 3$		
--	---------------------	--	--

※1. このプリントは、しながわ・目黒こどもスクールのウェブサイトでダウンロードができます。無断複写・引用はご遠慮ください。

※2. このプリントを活用したオンライン授業のスケジュールは、しながわ・目黒こどもスクールのウェブサイトでご確認ください。



ある約束通りに並んでいます。約束は決まった数だけ増えたり減ったりしています。空いている四角に入る絵の数だけ○をかきます。

			$\bigcirc \times 5$
--	--	--	---------------------

	$\bigcirc \times 6$		
--	---------------------	--	--

	$\bigcirc \times 5$		
--	---------------------	--	--

		$\bigcirc \times 9$	
--	--	---------------------	--

※1. このプリントは、しながわ・目黒こどもスクールのウェブサイトでダウンロードができます。無断複写・引用はご遠慮ください。

※2. このプリントを活用したオンライン授業のスケジュールは、しながわ・目黒こどもスクールのウェブサイトでご確認ください。

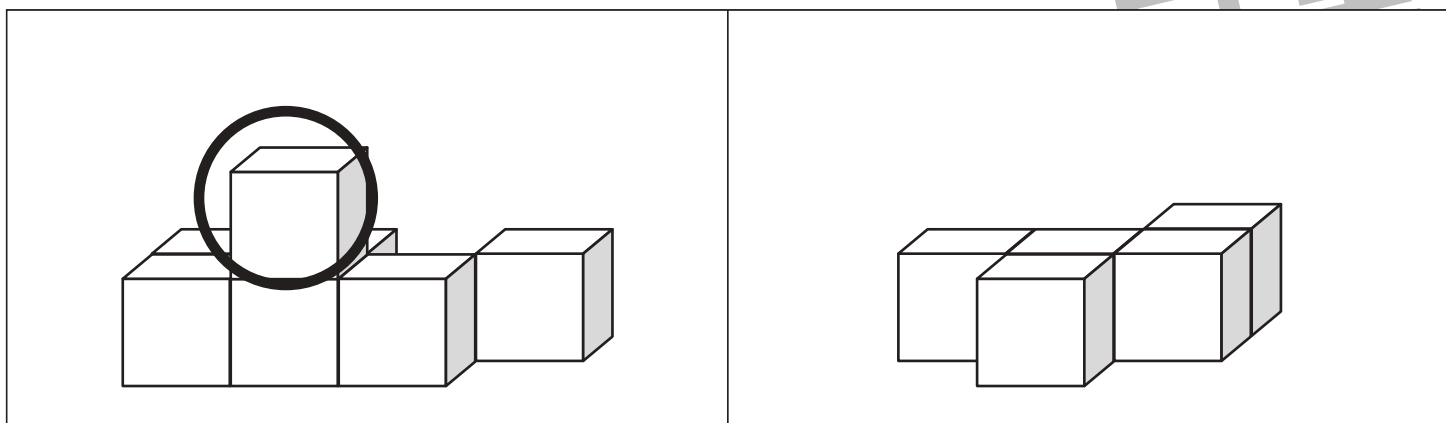
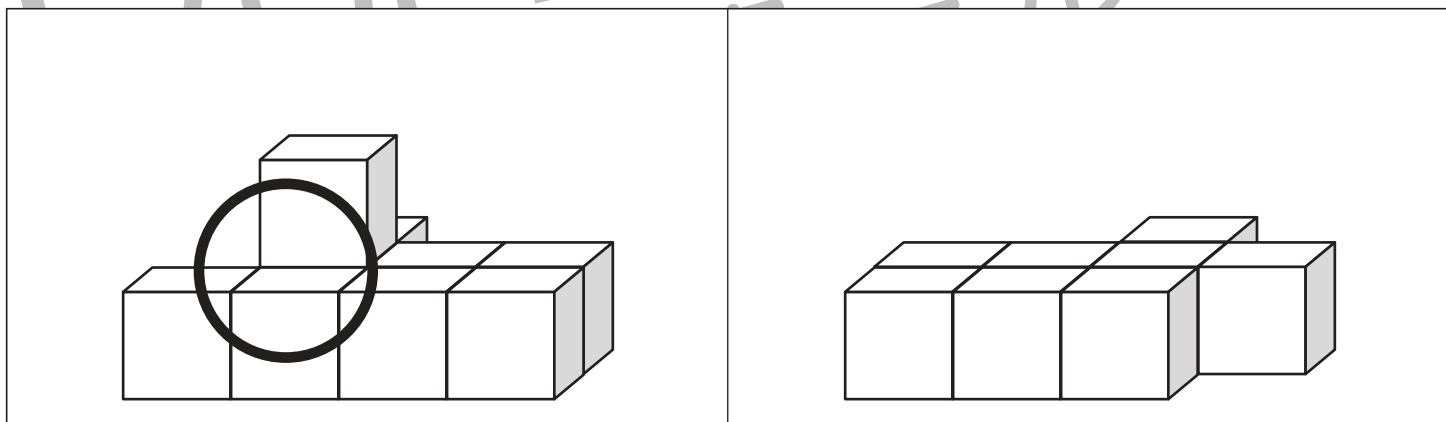
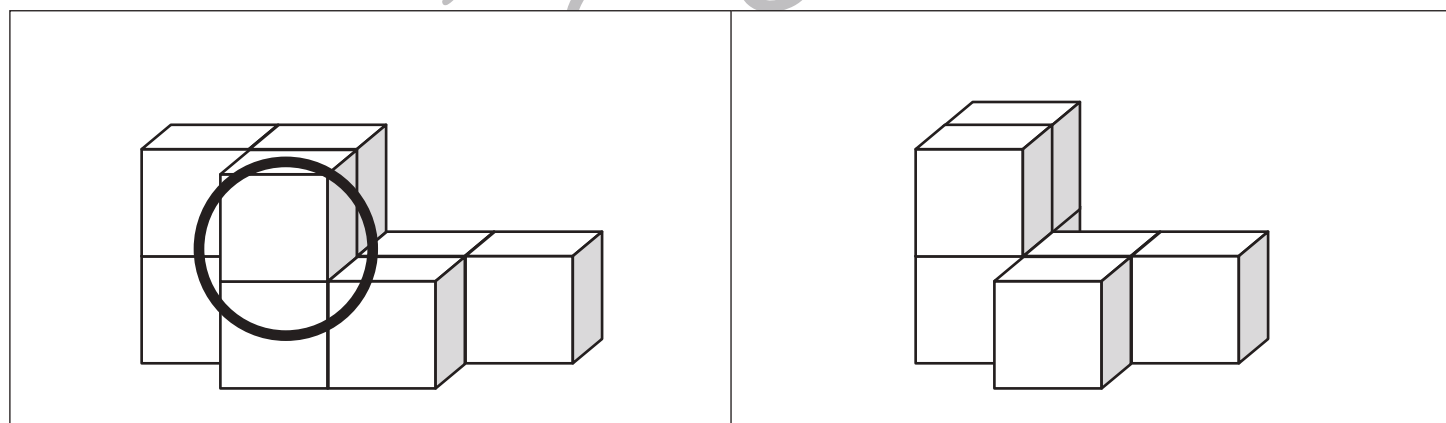
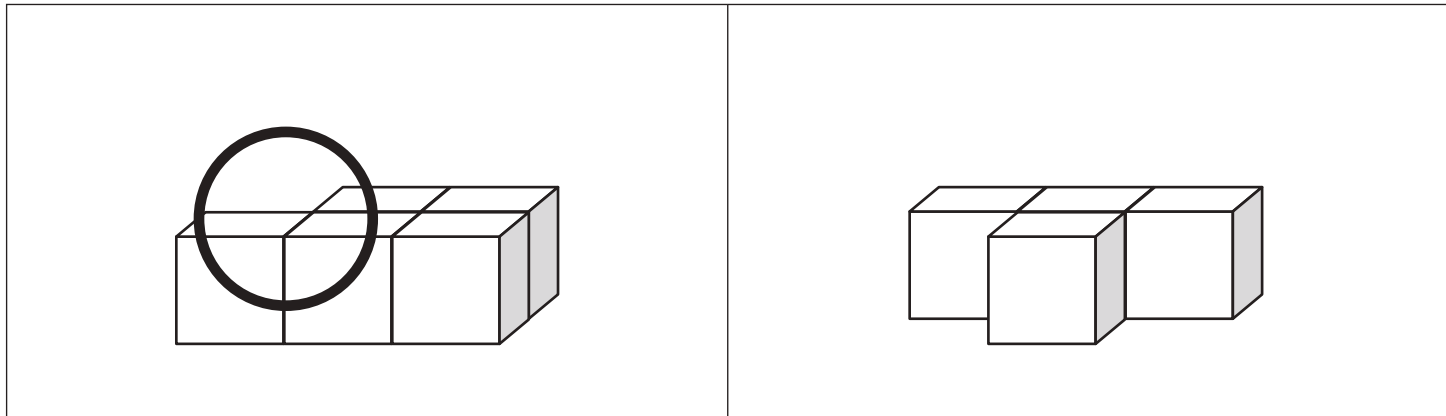


おうちで、やろう。 年中児版

Study at home. 小学校受験の家庭学習教材

数量：多少 3

左と右の積み木の数をかぞえます。積み木の数が多い方の積み木に○をつけます。



※1. このプリントは、しながわ・目黒こどもスクールのウェブサイトでダウンロードができます。無断複写・引用はご遠慮ください。
※2. このプリントを活用したオンライン授業のスケジュールは、しながわ・目黒こどもスクールのウェブサイトでご確認ください。



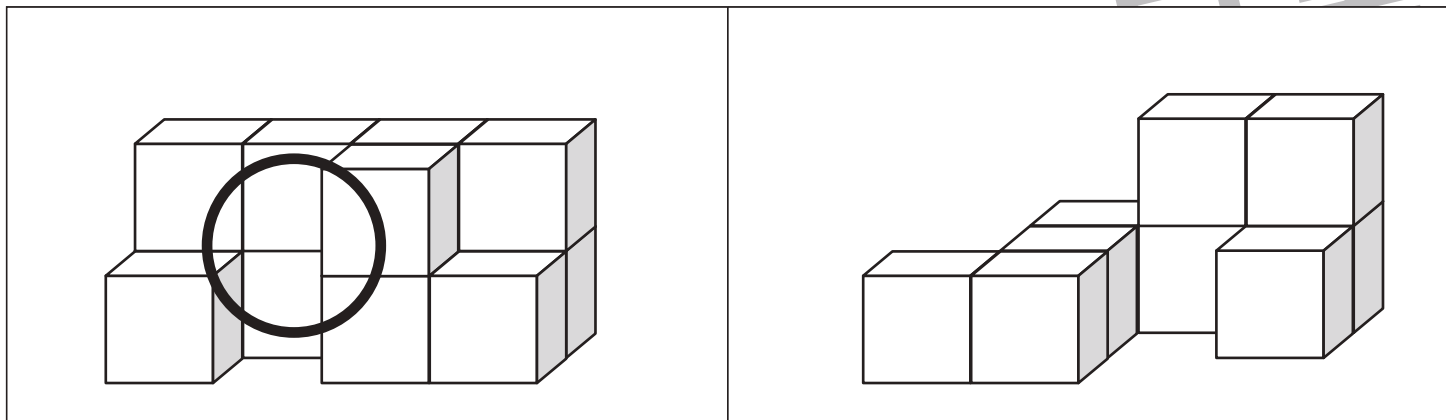
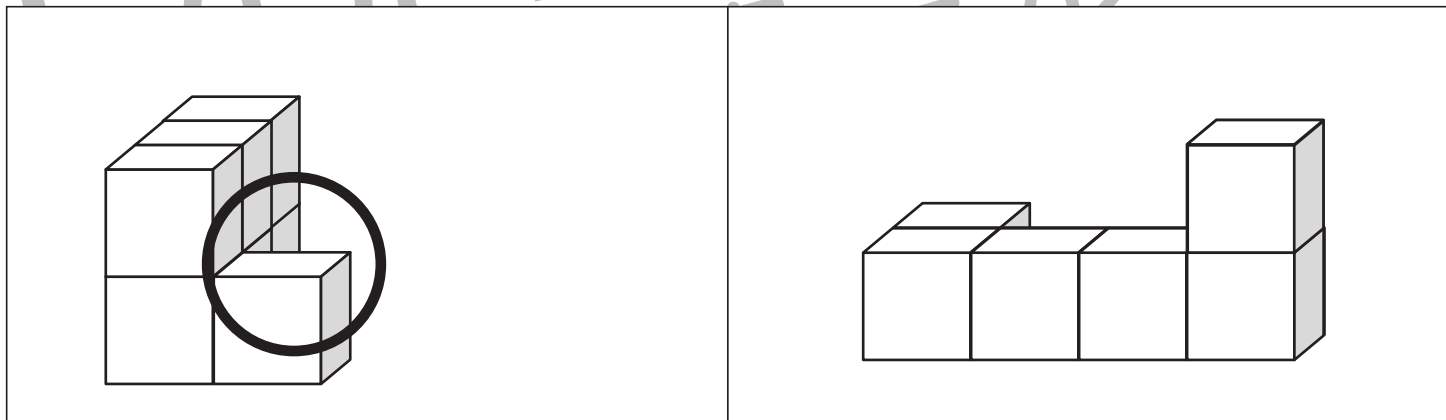
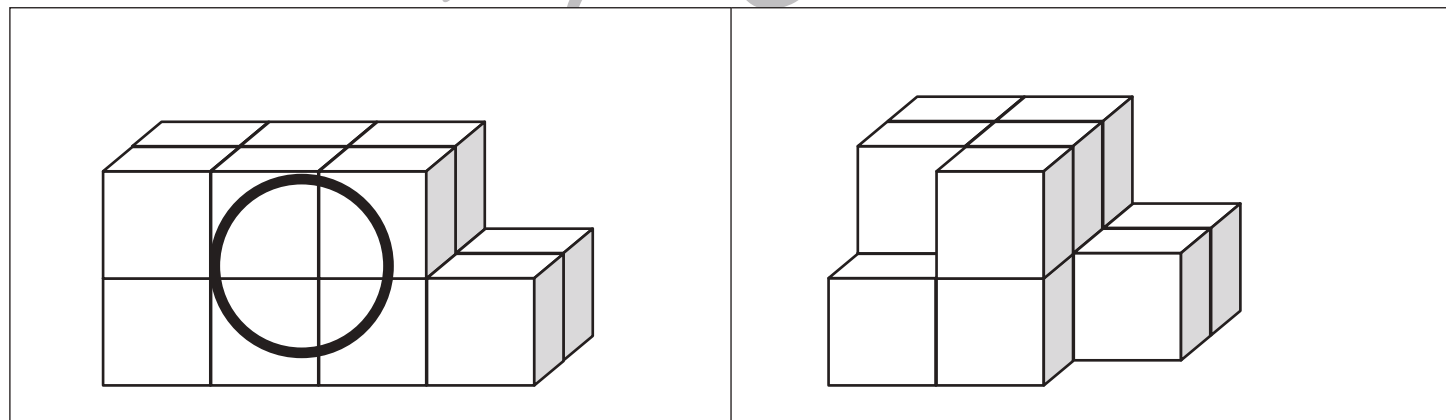
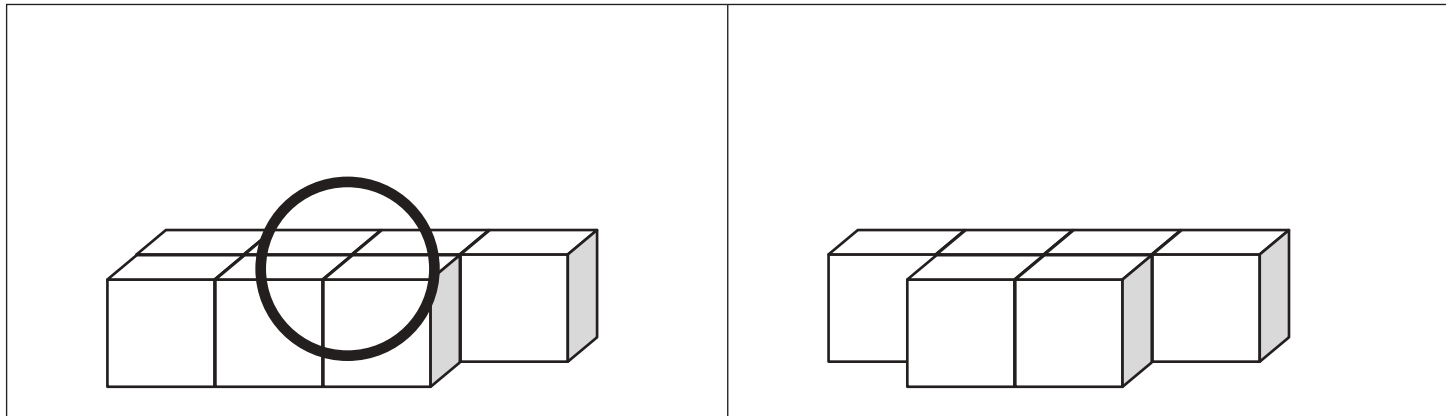


おうちで、やろう。 年中児版

Study at home. 小学校受験の家庭学習教材

数量：多少2

左と右の積み木の数をかぞえます。数が多い方の積み木に○をつけます。



※1. このプリントは、しながわ・目黒こどもスクールのウェブサイトでダウンロードができます。無断複写・引用はご遠慮ください。
※2. このプリントを活用したオンライン授業のスケジュールは、しながわ・目黒こどもスクールのウェブサイトでご確認ください。

