

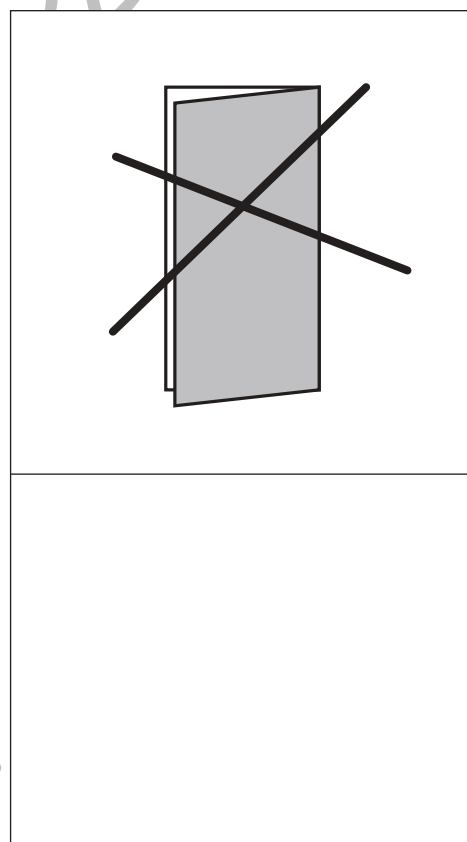
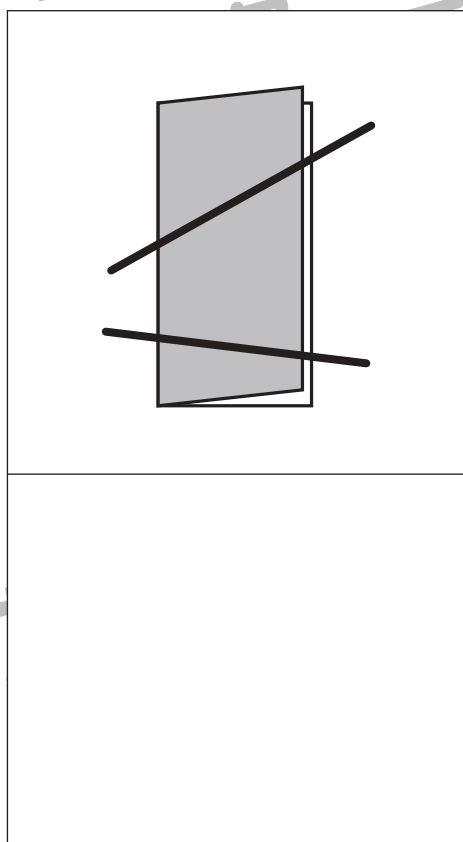
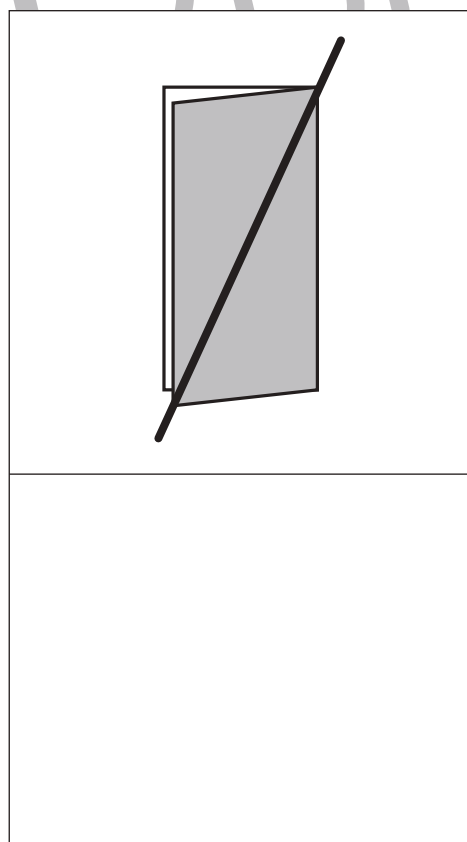
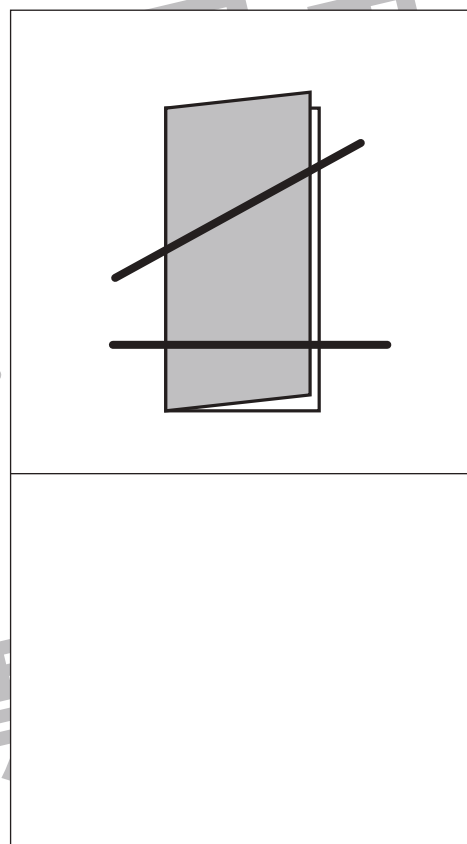
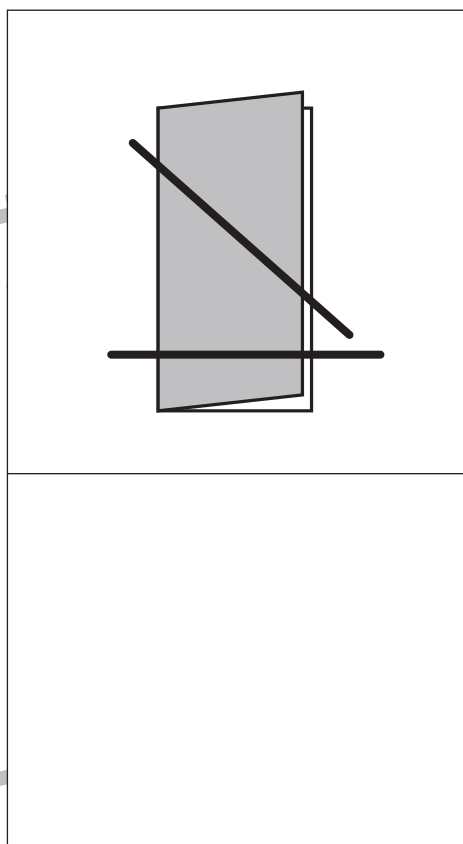
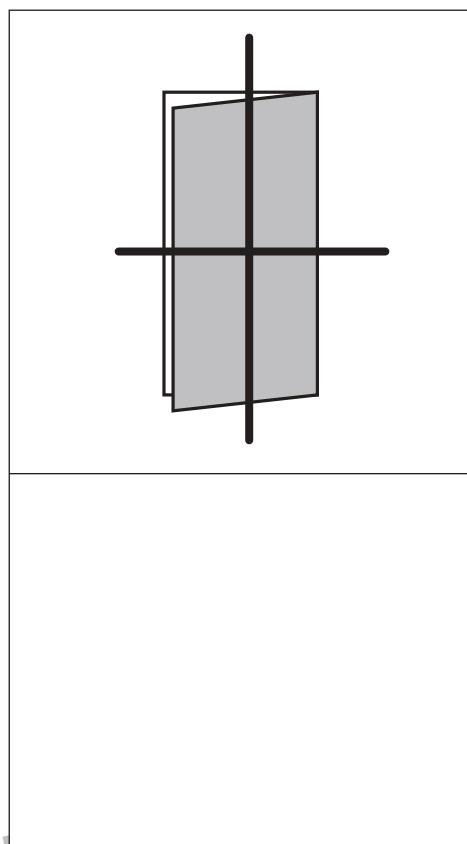


おうちで、やろう。

Study at home. 小学校受験の家庭学習教材

図形：折り紙 8

半分に折った折り紙を太線ではさみで切ります。切った後、折り紙は何枚になりますか。その数だけ、下の四角に○をかきます。



※1. このプリントは、しながわ・目黒こどもスクールのウェブサイトでダウンロードができます。無断複写・引用はご遠慮ください。
※2. このプリントを活用したオンライン授業のスケジュールは、しながわ・目黒こどもスクールのウェブサイトでご確認ください。

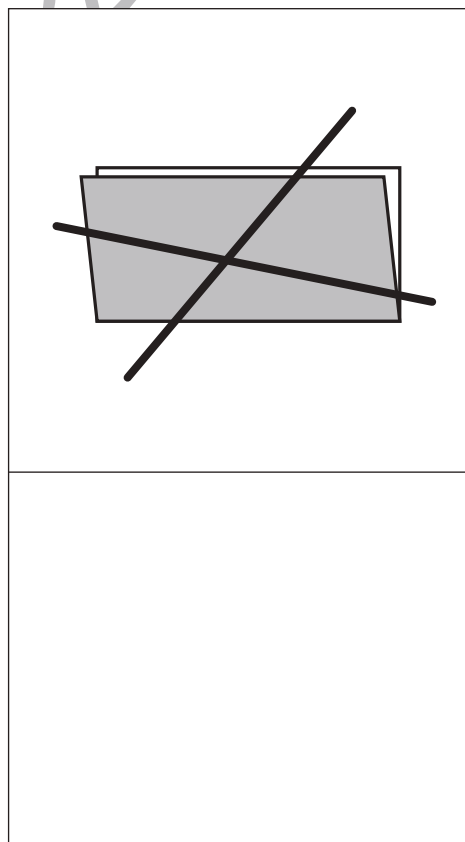
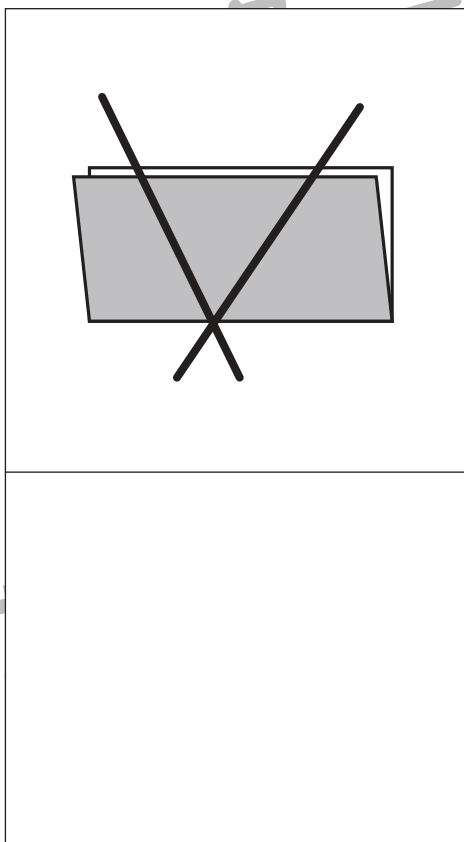
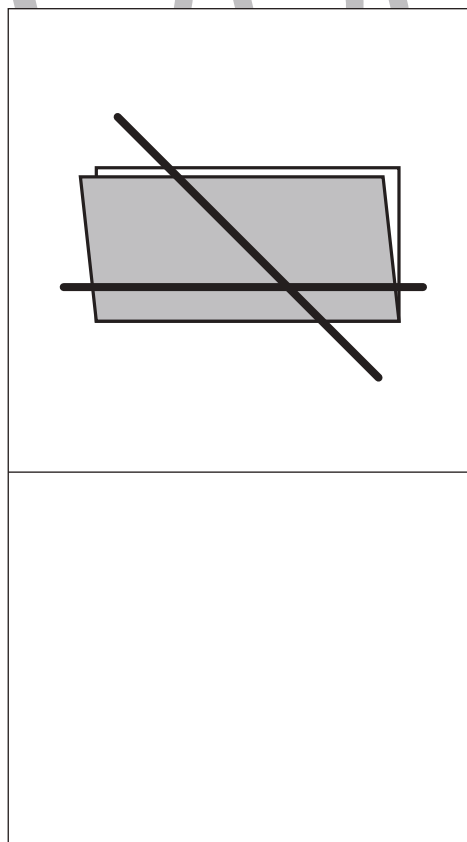
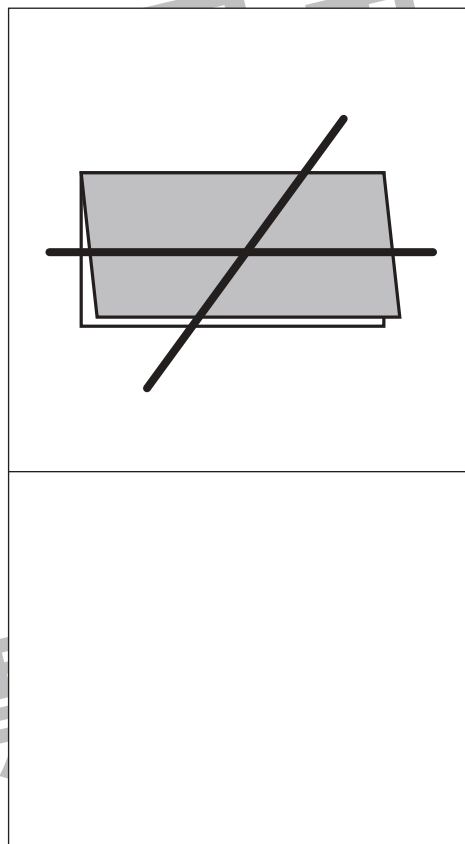
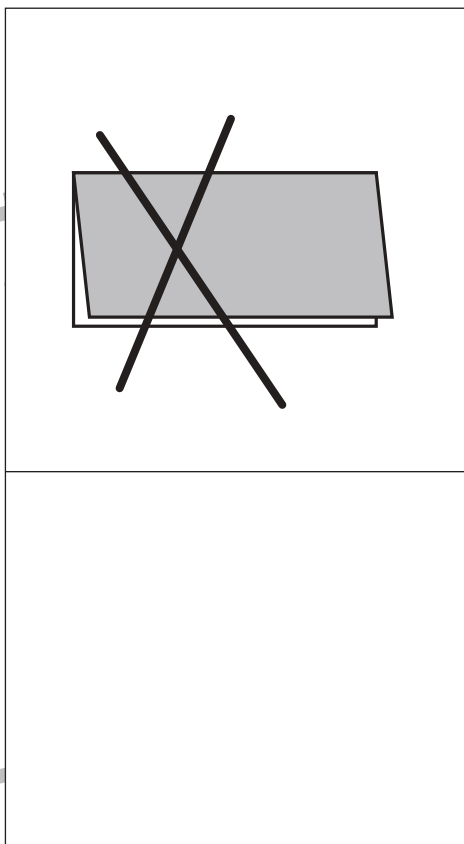
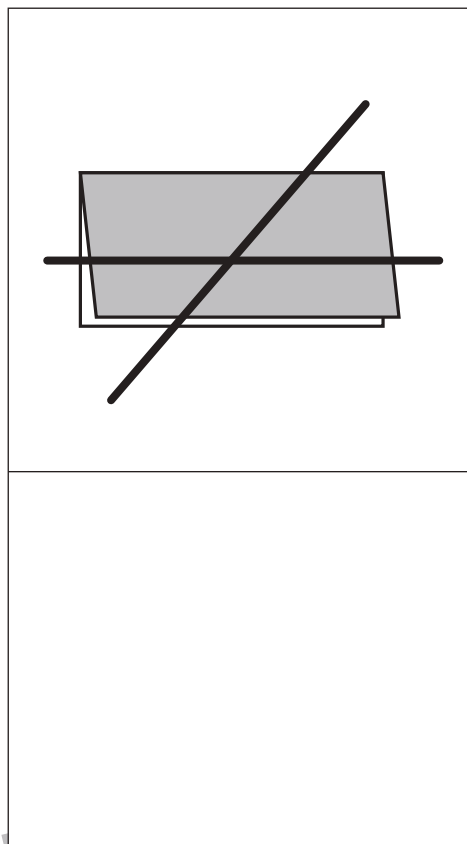


おうちで、やろう。

Study at home. 小学校受験の家庭学習教材

図形：折り紙9

半分に折った折り紙を太線ではさみで切ります。切った後、折り紙は何枚になりますか。その数だけ、下の四角に○をかきます。



※1. このプリントは、しながわ・目黒こどもスクールのウェブサイトでダウンロードができます。無断複写・引用はご遠慮ください。
※2. このプリントを活用したオンライン授業のスケジュールは、しながわ・目黒こどもスクールのウェブサイトでご確認ください。

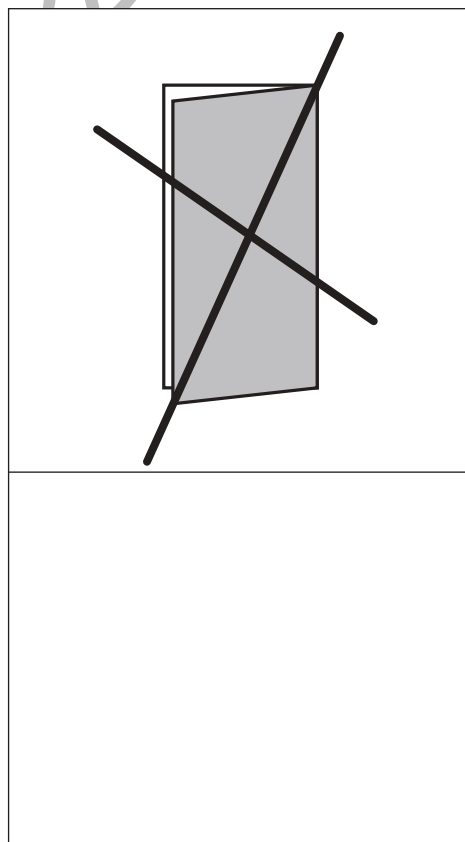
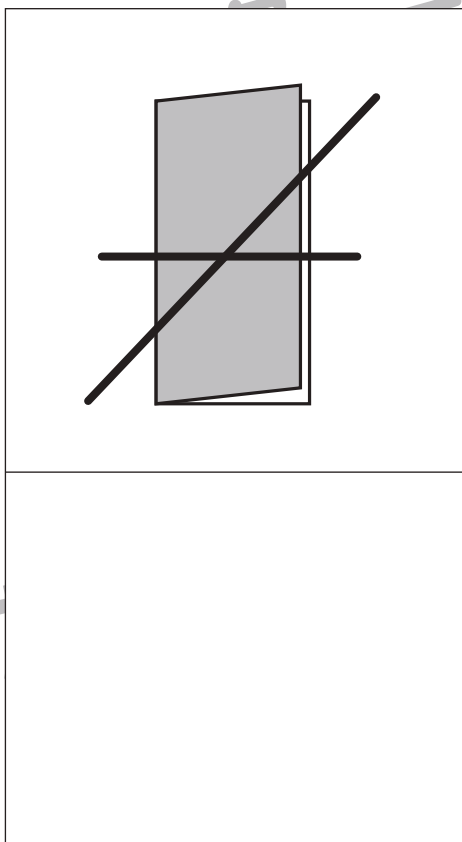
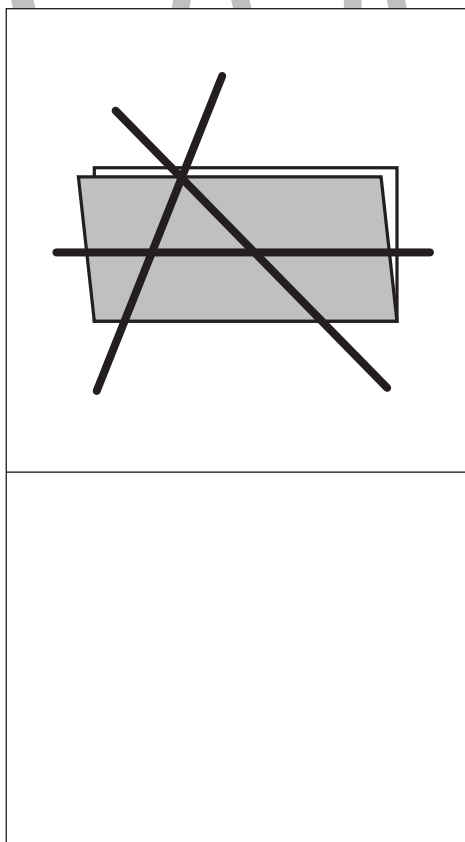
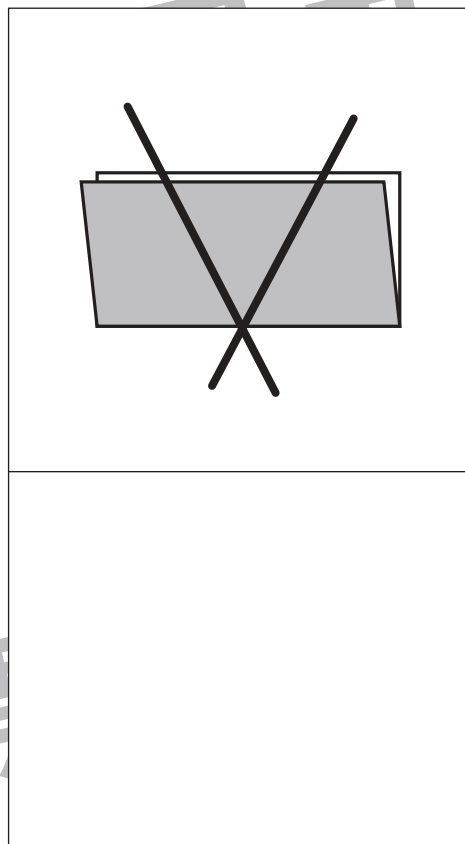
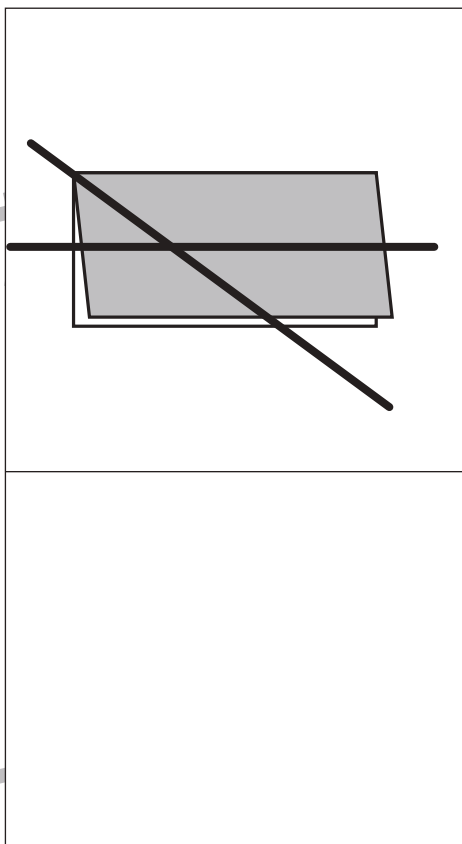
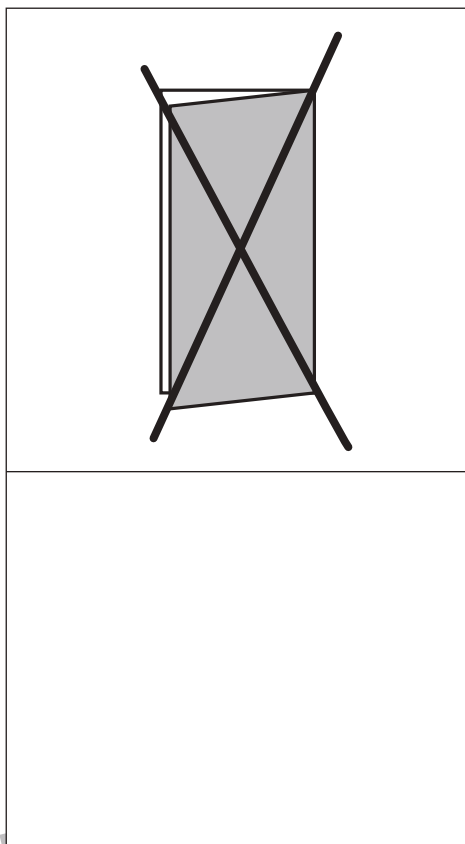


おうちで、やろう。

Study at home. 小学校受験の家庭学習教材

図形：折り紙 10

半分に折った折り紙を太線ではさみで切ります。切った後、折り紙は何枚になりますか。その数だけ、下の四角に○をかきます。



※1. このプリントは、しながわ・目黒こどもスクールのウェブサイトでダウンロードができます。無断複写・引用はご遠慮ください。
※2. このプリントを活用したオンライン授業のスケジュールは、しながわ・目黒こどもスクールのウェブサイトでご確認ください。

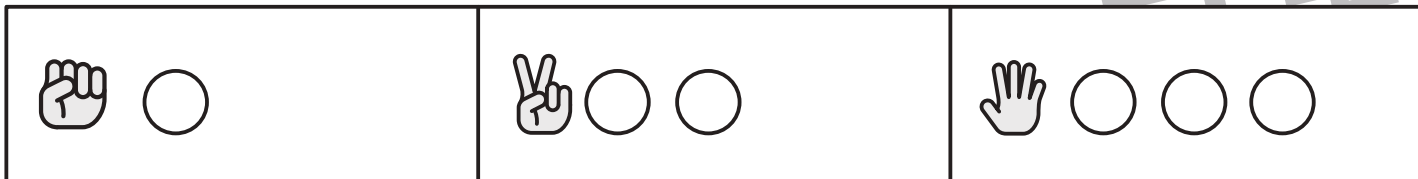


おうちで、やろう。

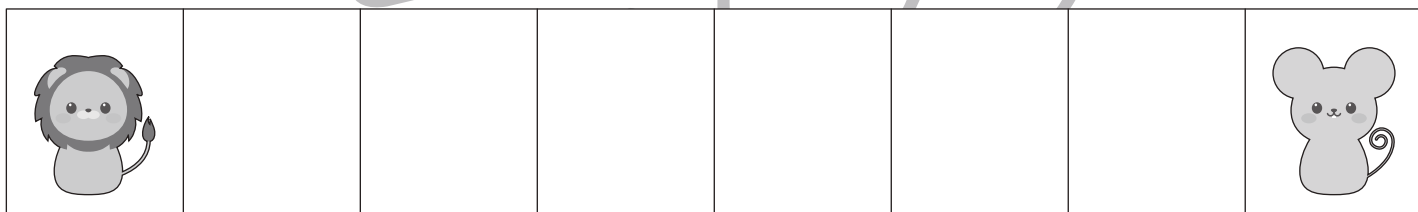
Study at home. 小学校受験の家庭学習教材

推理：じゃんけん 20

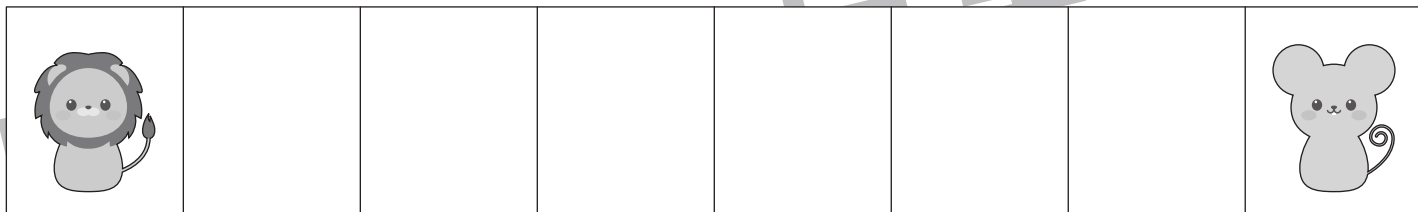
ライオンとネズミがじゃんけんゲームをします。上の太い四角が約束です。じゃんけんをして勝つとその手の右にある○の数だけ真ん中に向かって進みます。①～④の問題を聞いて、2回じゃんけんをした後、ライオンが着いた場所に○、ネズミがついた場所に△をつけます。2回とも負けたときは進めないで印はつけません。 ※問題は1度しか読みません。



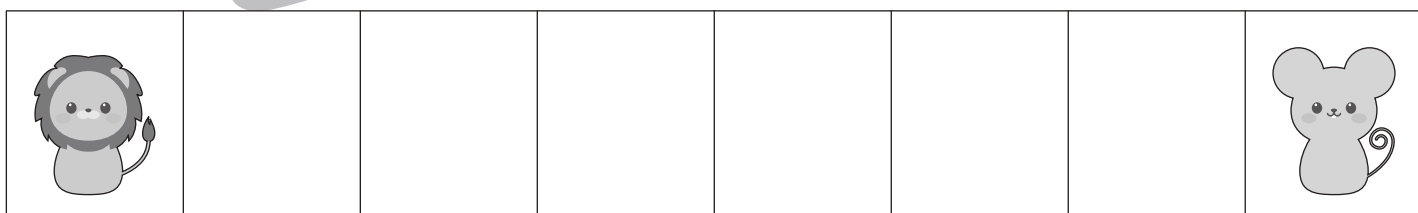
① 1回目はライオンがチョキで負けました。2回目はネズミがパーで負けました。



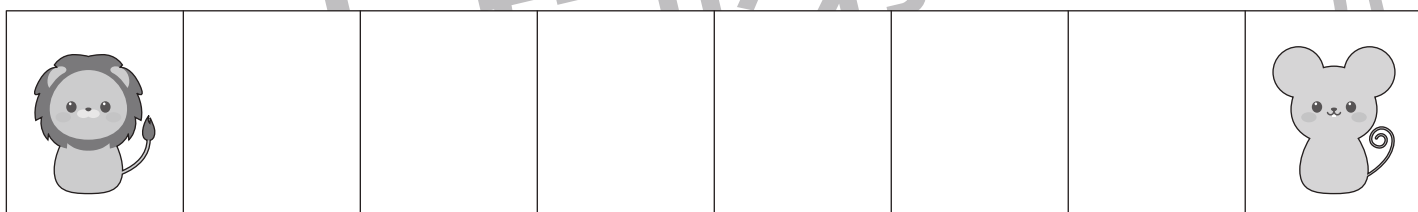
② 1回目はライオンがグーで負けました。2回目はネズミがチョキで負けました。



③ 1回目はライオンがグーで負けました。2回目はライオンがパーで負けました。



④ 1回目はネズミがパーで勝ちました。2回目はネズミがパーで負けました。



※1. このプリントは、しながわ・目黒こどもスクールのウェブサイトでダウンロードができます。無断複写・引用はご遠慮ください。
 ※2. このプリントを活用したオンライン授業のスケジュールは、しながわ・目黒こどもスクールのウェブサイトでご確認ください。



おうちで、やろう。

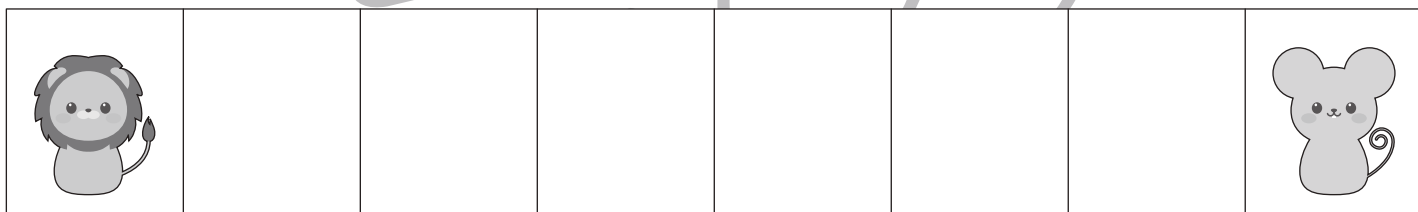
Study at home. 小学校受験の家庭学習教材

推理：じゃんけん 21

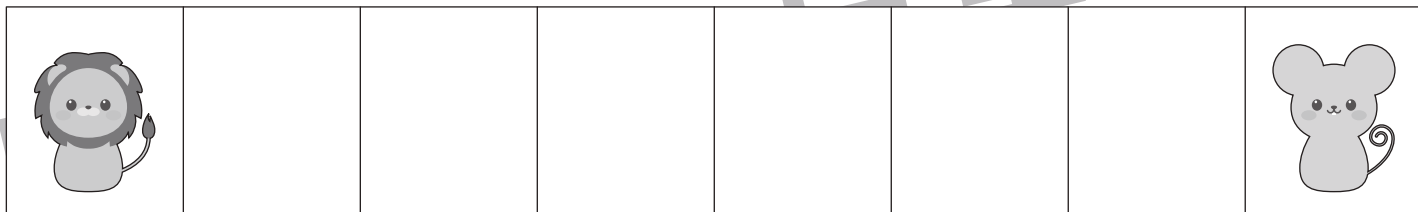
ライオンとネズミがじゃんけんゲームをします。上の太い四角が約束です。じゃんけんをして勝ったとき、その手の右にある○の数だけ真ん中に向かって進みます。①～④の問題を聞いて、3回じゃんけんをした後、ライオンが着いた場所に○、ネズミがついた場所に△をつけます。3回とも負けたときは進めないなので印はつけません。 ※問題は1度しか読みません。



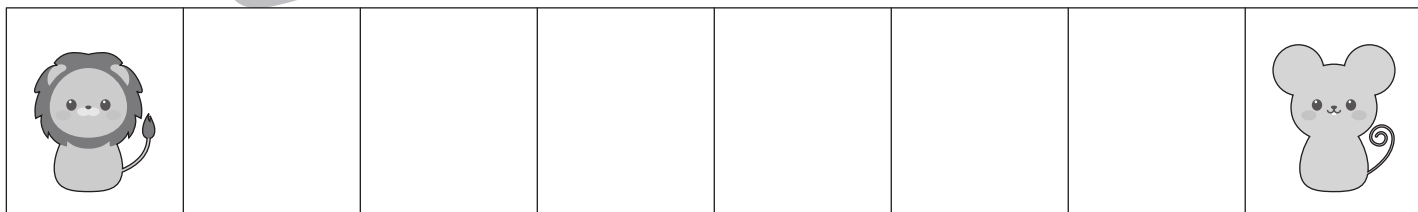
① 1回目はライオンがグーで負けした。2回目はネズミがチョキで勝ちました。3回目はネズミがチョキで負けました。



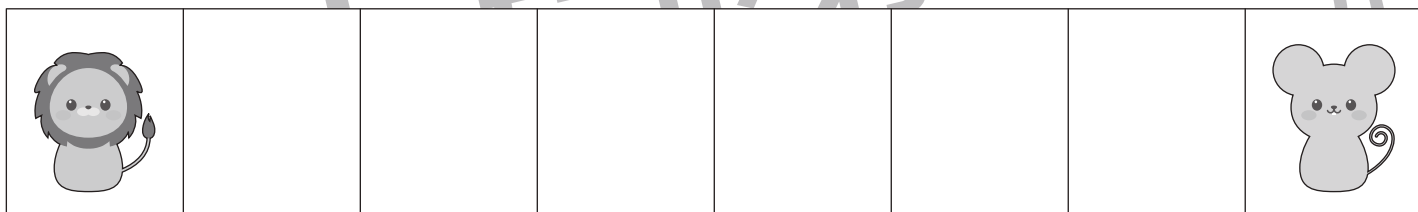
② 1回目はネズミがパーで勝ちました。2回目はネズミがチョキで負けました。3回目はライオンがグーで勝ちました。



③ 1回目はライオンがグーで負けました。2回目はネズミがパーで勝ちました。3回目はネズミがチョキで負けました。



④ 1回目はネズミがパーで負けました。2回目はネズミがパーで負けました。3回目はネズミがチョキで勝ちました。



※1. このプリントは、しながわ・目黒こどもスクールのウェブサイトでダウンロードができます。無断複写・引用はご遠慮ください。
※2. このプリントを活用したオンライン授業のスケジュールは、しながわ・目黒こどもスクールのウェブサイトでご確認ください。

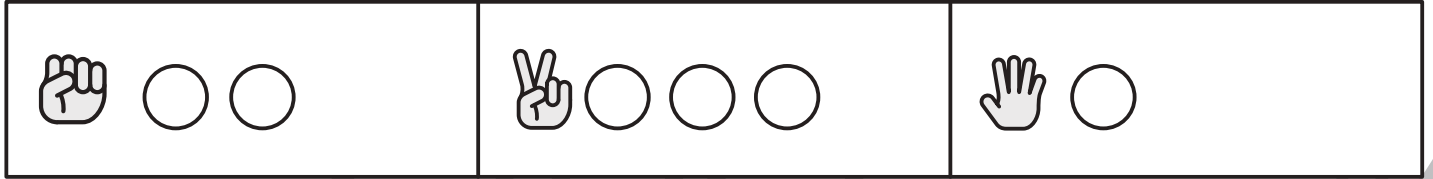


おうちで、やろう。

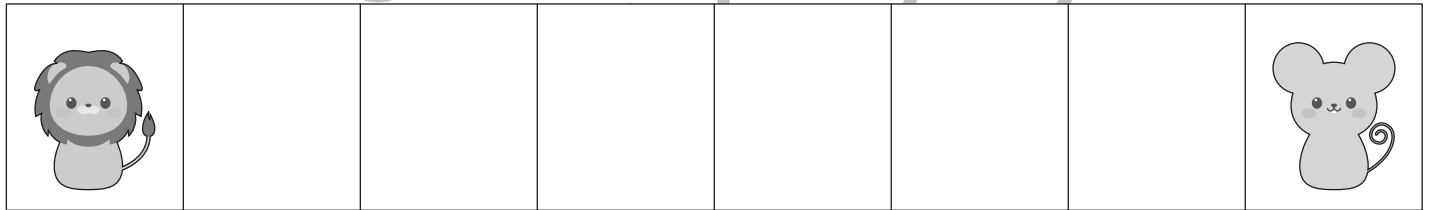
Study at home. 小学校受験の家庭学習教材

推理：じゃんけん22

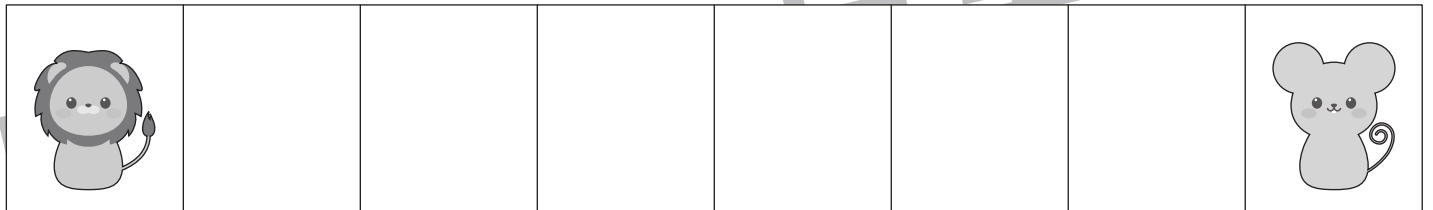
ライオンとネズミがじゃんけんゲームをします。上の太い四角が約束です。じゃんけんをして勝ったとき、その手の右にある○の数だけ真ん中に向かって進みます。①～④の問題を聞いて、3回じゃんけんをした後、ライオンが着いた場所に○、ネズミがついた場所に△をつけます。3回とも負けたときは進めないで印はつけません。 ※問題は1度しか読みません。



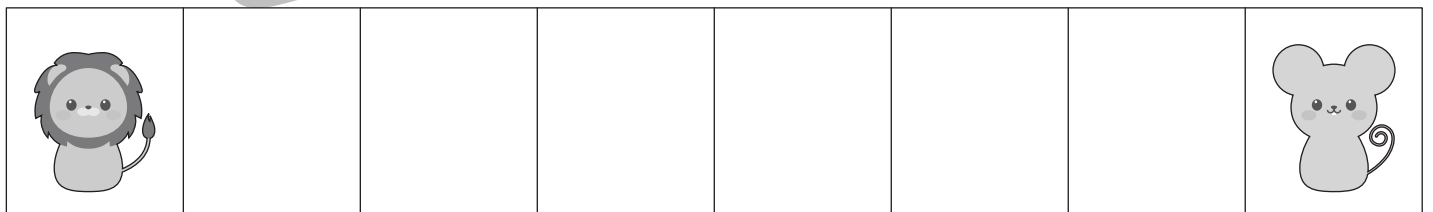
① 1回目はライオンがパーであいこでした。2回目はネズミがグーで勝ちました。3回目はネズミがグーで負けました。



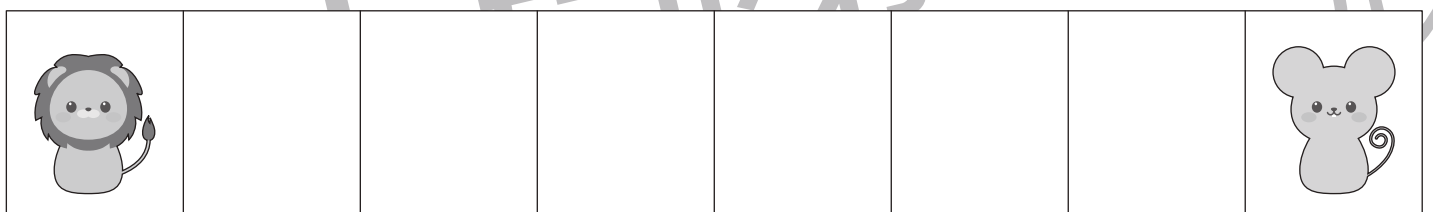
② 1回目はライオンがパーで勝ちました。2回目はライオンがパーで負けました。3回目はネズミがグーであいこでした。



③ 1回目はライオンがチョキで負けました。2回目はネズミがチョキで負けました。3回目はネズミがチョキであいこでした。



④ 1回目はネズミがパーで負けました。2回目はライオンがパーで負けました。3回目はネズミがパーであいこでした。



※1. このプリントは、しながわ・目黒こどもスクールのウェブサイトでダウンロードができます。無断複写・引用はご遠慮ください。
 ※2. このプリントを活用したオンライン授業のスケジュールは、しながわ・目黒こどもスクールのウェブサイトでご確認ください。



おうちで、やろう。

Study at home. 小学校受験の家庭学習教材

数量：同数 21

上のミカンとサクランボの数をかぞえます。

それぞれの果物の数と星の数が同じ四角をみつけて、それぞれの果物の四角の左上にある記号をつけます。

--	--	--	--

※1. このプリントは、しながわ・目黒こどもスクールのウェブサイトでダウンロードができます。無断複写・引用はご遠慮ください。

※2. このプリントを活用したオンライン授業のスケジュールは、しながわ・目黒こどもスクールのウェブサイトでご確認ください。



おうちで、やろう。

Study at home. 小学校受験の家庭学習教材

数量：同数 22

上の果物の数をかぞえます。

それぞれの果物の数と星の数が同じ四角をみつけて、それぞれの果物の四角の左上にある記号をつけます。

○		×	
△		□	

※1. このプリントは、しながわ・目黒こどもスクールのウェブサイトでダウンロードができます。無断複写・引用はご遠慮ください。

※2. このプリントを活用したオンライン授業のスケジュールは、しながわ・目黒こどもスクールのウェブサイトでご確認ください。



おうちで、やろう。

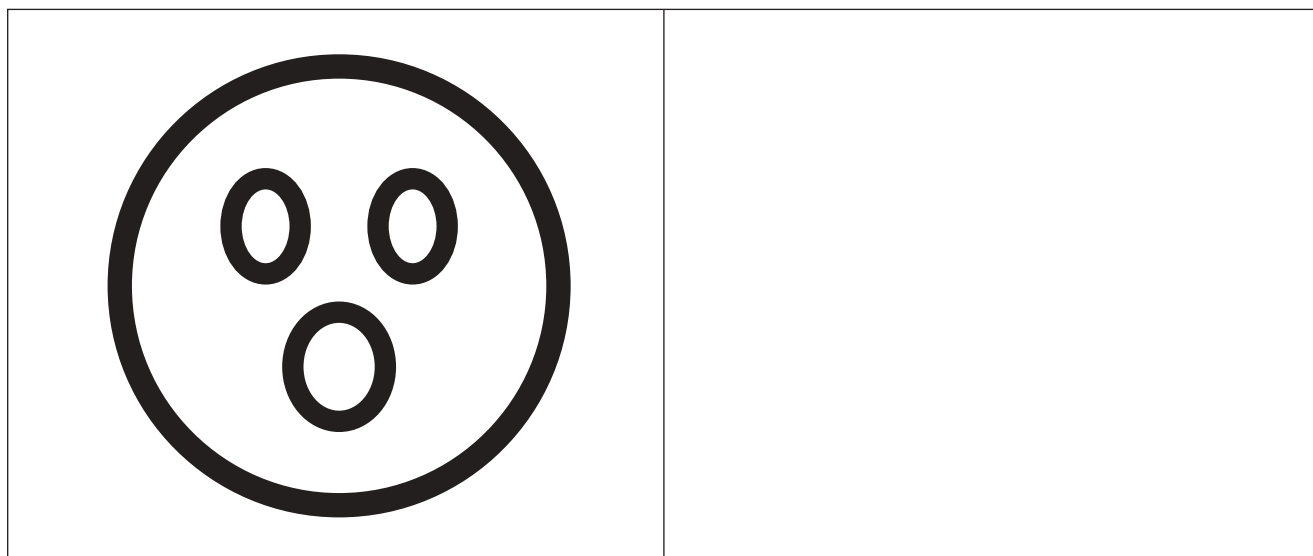
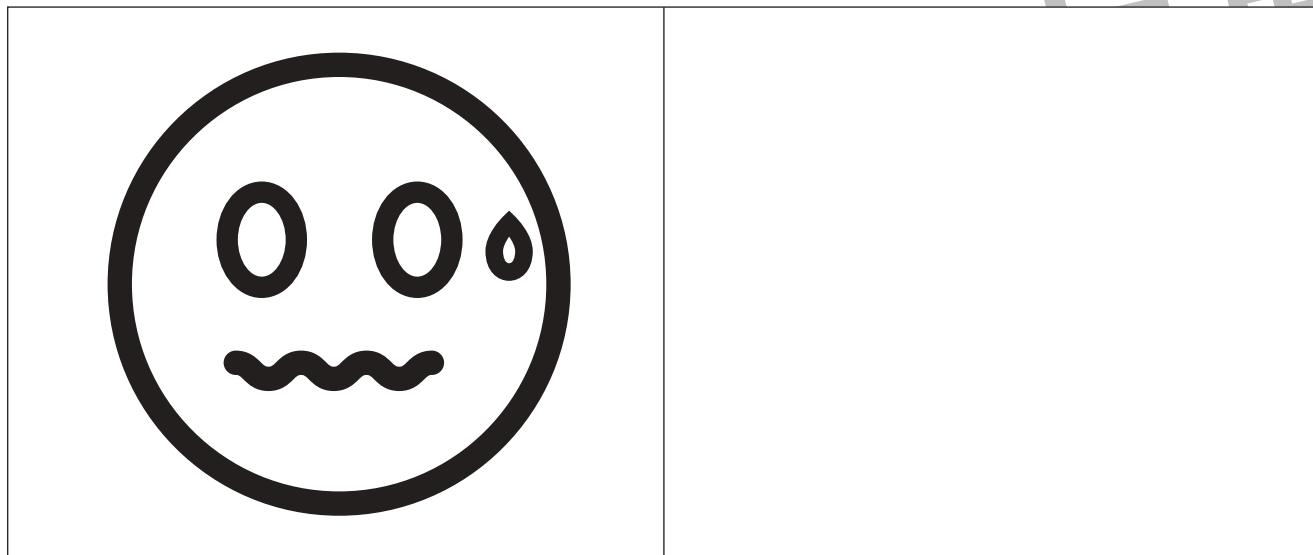
Study at home. 小学校受験の家庭学習教材

運筆：模写 12

左のお手本と同じ顔を右の四角に描きます。大きさや形に気を付けて描きましょう

※クーピー、鉛筆、水性ペンなどいろいろな筆記具で描いてみましょう。

※この問題に解答はありません。



※1. このプリントは、しながわ・目黒こどもスクールのウェブサイトでダウンロードができます。無断複写・引用はご遠慮ください。

※2. このプリントを活用したオンライン授業のスケジュールは、しながわ・目黒こどもスクールのウェブサイトでご確認ください。

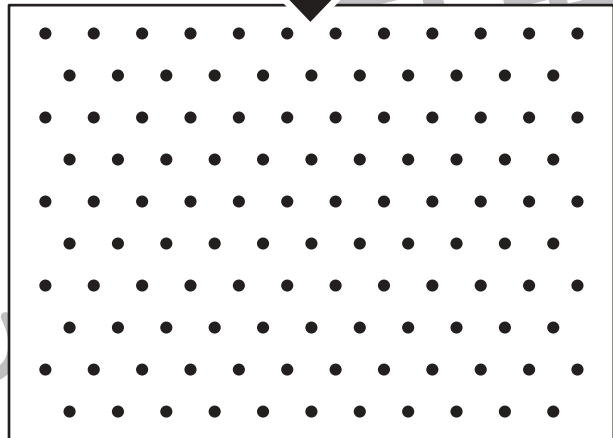
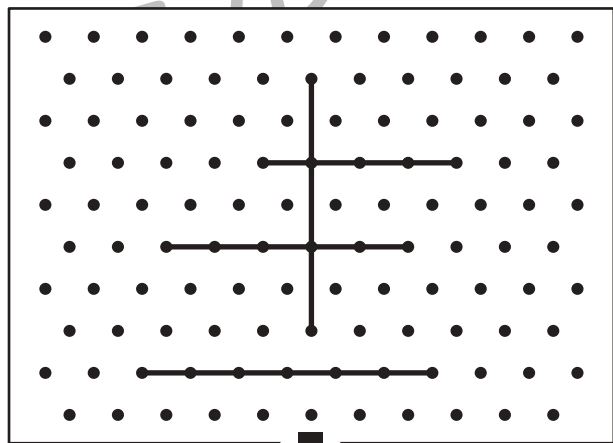
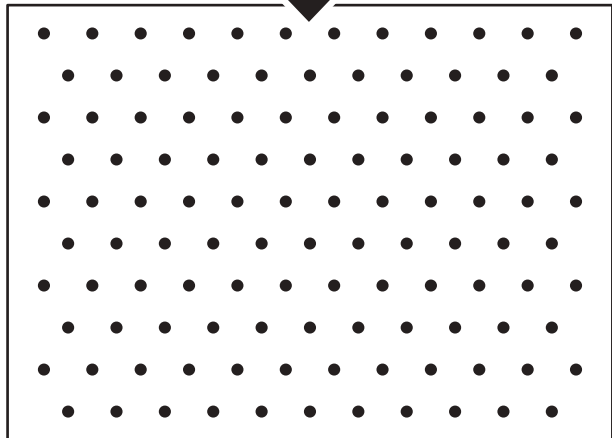
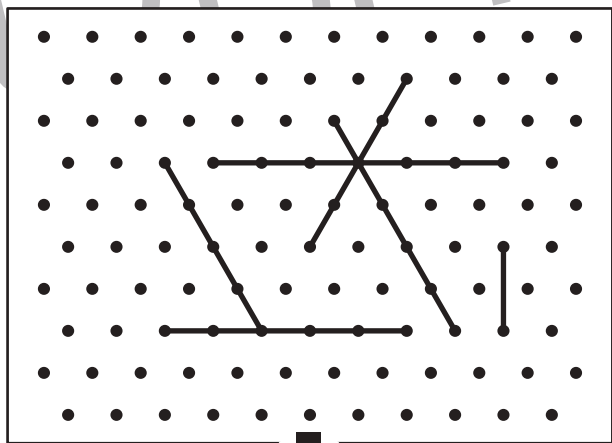
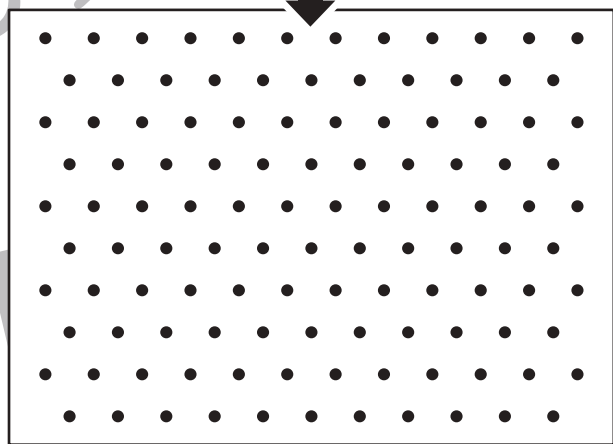
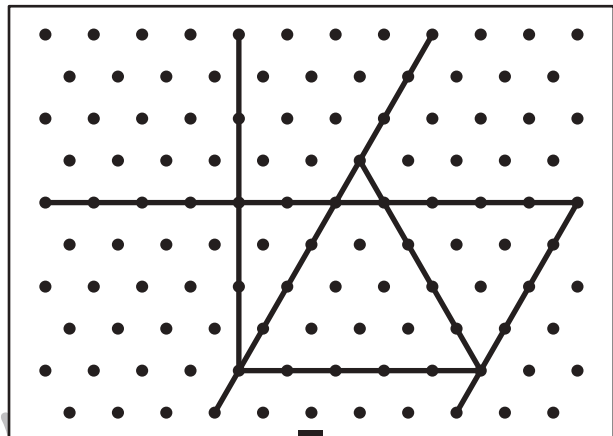
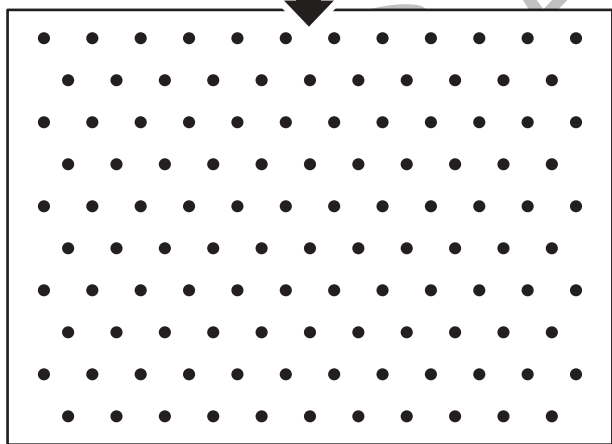
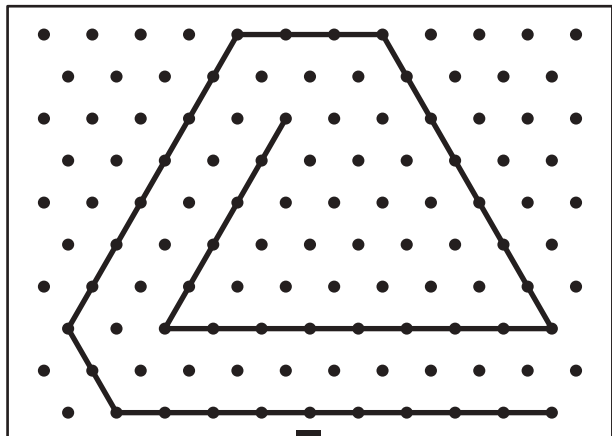


おうちで、やろう。

Study at home. 小学校受験の家庭学習教材

図形：点図形 51

上のお手本と同じになるように下の四角の点と点を結びます。※このプリントに解答はありません。



※1. このプリントは、しながわ・目黒こどもスクールのウェブサイトでダウンロードができます。無断複写・引用はご遠慮ください。

※2. このプリントを活用したオンライン授業のスケジュールは、しながわ・目黒こどもスクールのウェブサイトでご確認ください。

