

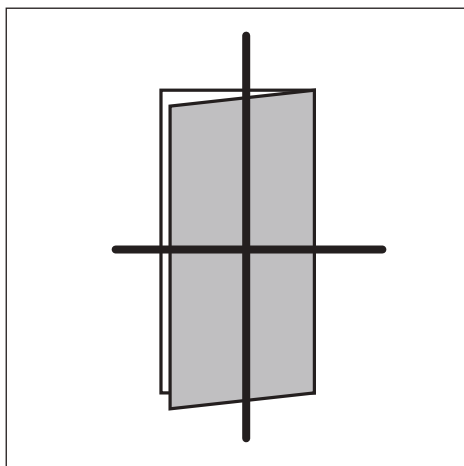


# おうちで、やろう。

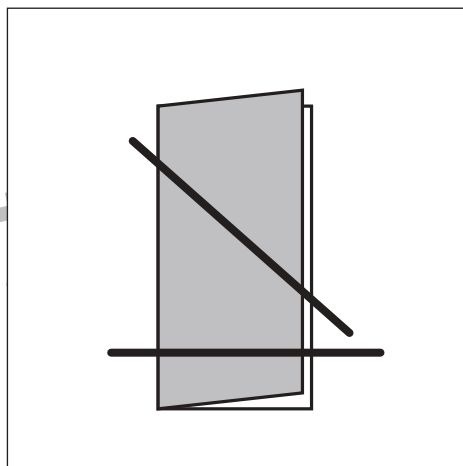
Study at home. 小学校受験の家庭学習教材

## 図形：折り紙 8

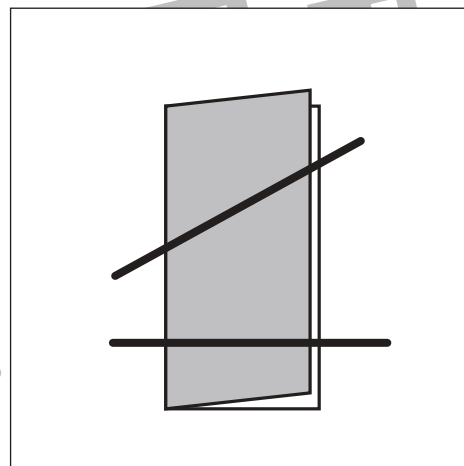
半分に折った折り紙を太線ではさみで切ります。切った後、折り紙は何枚になりますか。その数だけ、下の四角に○をかきます。



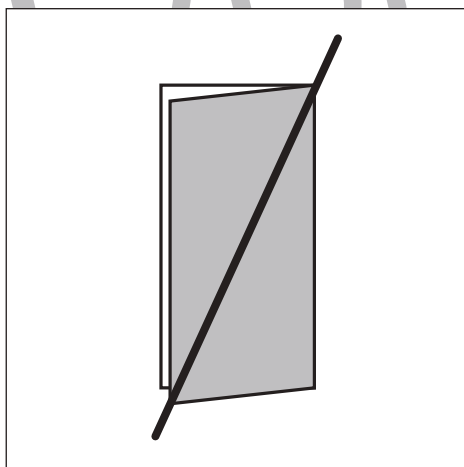
○ × 6



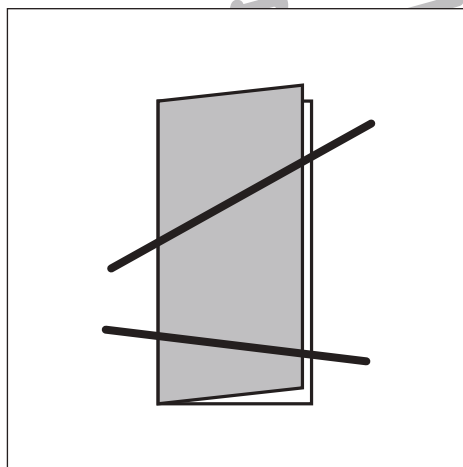
○ × 3



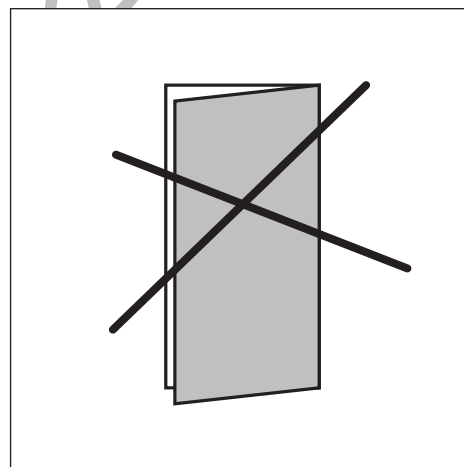
○ × 3



○ × 3



○ × 3



○ × 5

※1. このプリントは、しながわ・目黒こどもスクールのウェブサイトでダウンロードができます。無断複写・引用はご遠慮ください。  
※2. このプリントを活用したオンライン授業のスケジュールは、しながわ・目黒こどもスクールのウェブサイトでご確認ください。



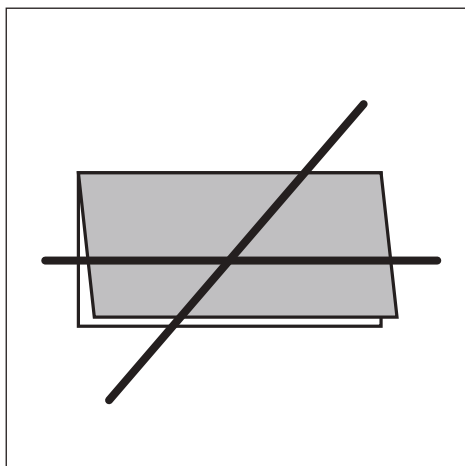


# おうちで、やろう。

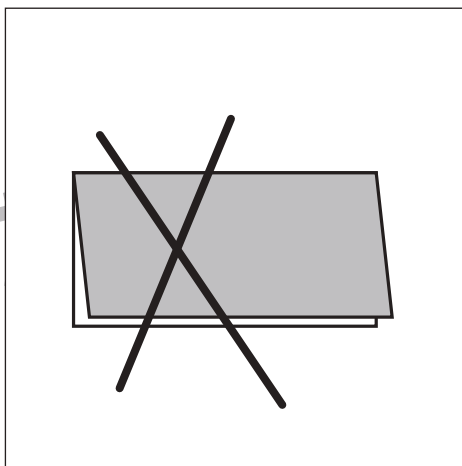
Study at home. 小学校受験の家庭学習教材

## 図形：折り紙9

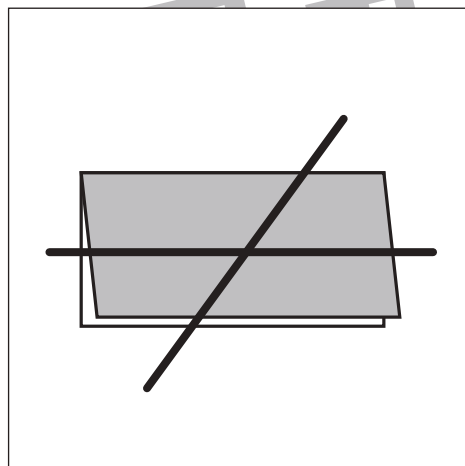
半分に折った折り紙を太線ではさみで切ります。切った後、折り紙は何枚になりますか。その数だけ、下の四角に○をかきます。



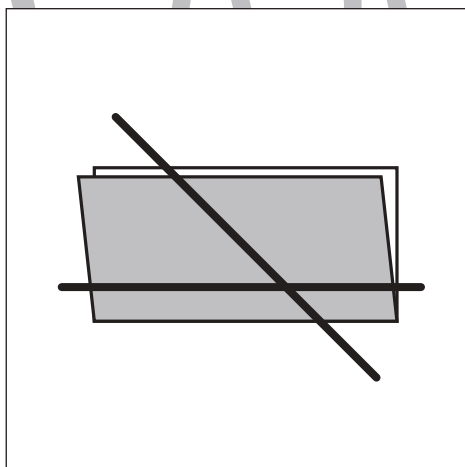
○ × 6



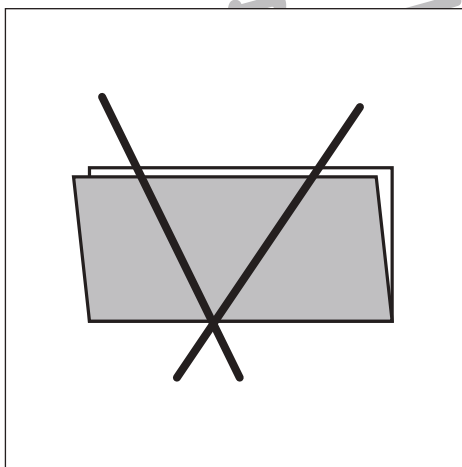
○ × 5



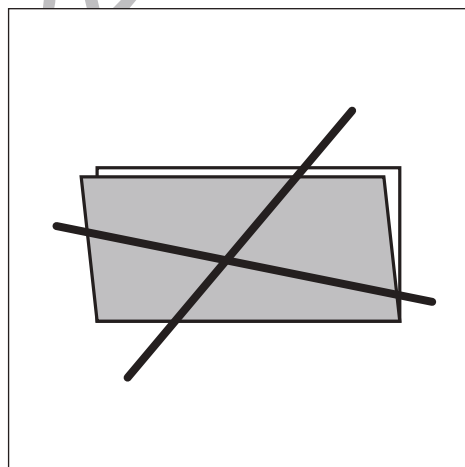
○ × 6



○ × 6



○ × 4



○ × 6

※1. このプリントは、しながわ・目黒こどもスクールのウェブサイトでダウンロードができます。無断複写・引用はご遠慮ください。  
※2. このプリントを活用したオンライン授業のスケジュールは、しながわ・目黒こどもスクールのウェブサイトでご確認ください。

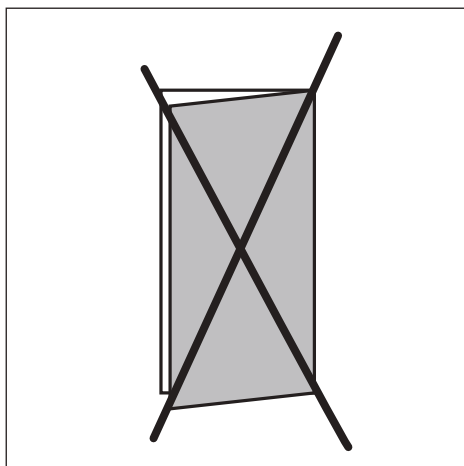


# おうちで、やろう。

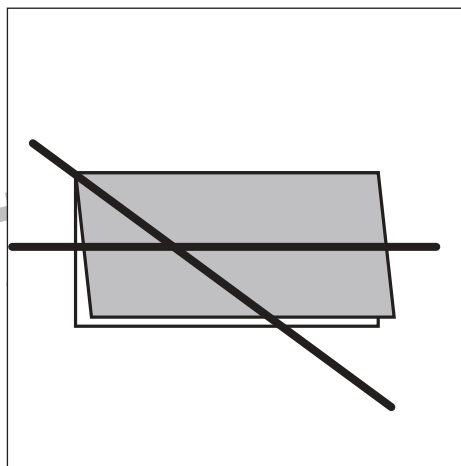
Study at home. 小学校受験の家庭学習教材

## 図形：折り紙 10

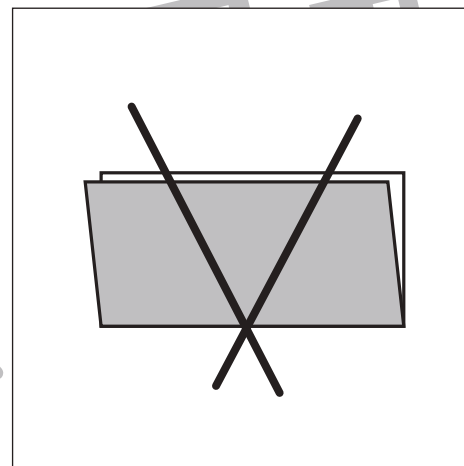
半分に折った折り紙を太線ではさみで切ります。切った後、折り紙は何枚になりますか。その数だけ、下の四角に○をかきます。



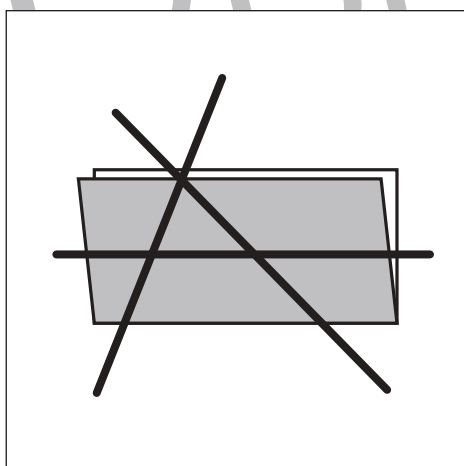
○ × 7



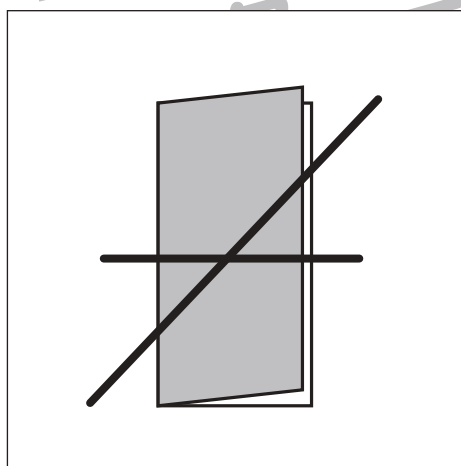
○ × 7



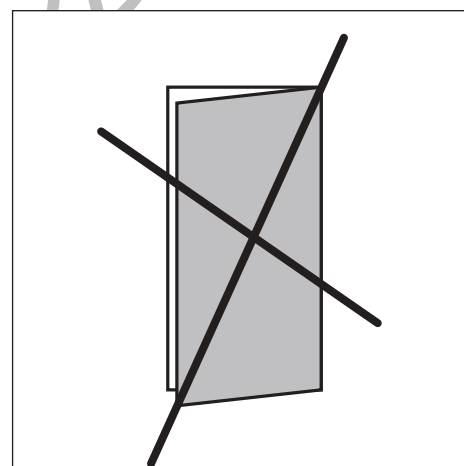
○ × 4



○ × 9



○ × 6



○ × 6

※1. このプリントは、しながわ・目黒こどもスクールのウェブサイトでダウンロードができます。無断複写・引用はご遠慮ください。  
※2. このプリントを活用したオンライン授業のスケジュールは、しながわ・目黒こどもスクールのウェブサイトでご確認ください。



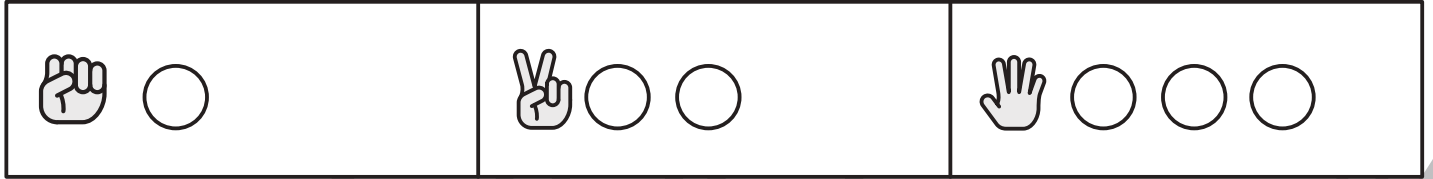


# おうちで、やろう。

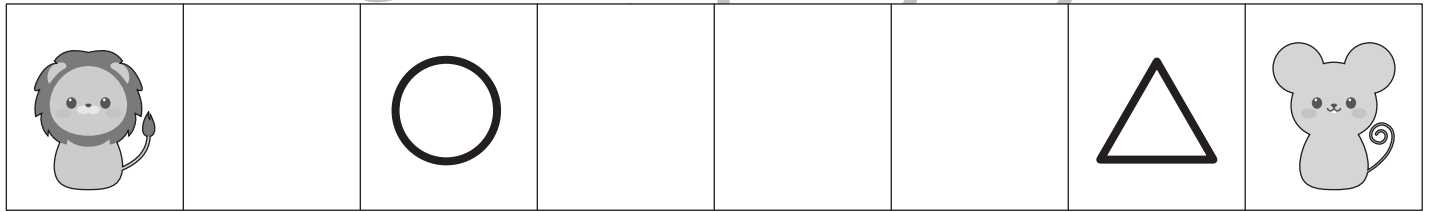
Study at home. 小学校受験の家庭学習教材

推理：じゃんけん 20

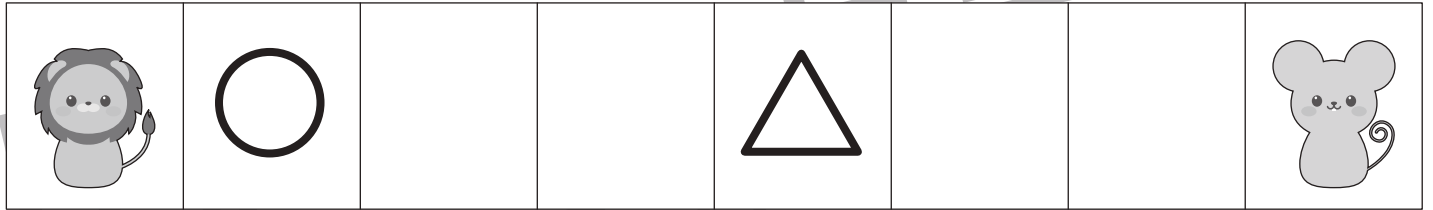
ライオンとネズミがじゃんけんゲームをします。上の太い四角が約束です。じゃんけんをして勝つとその手の右にある○の数だけ真ん中に向かって進みます。①～④の問題を聞いて、2回じゃんけんをした後、ライオンが着いた場所に○、ネズミがついた場所に△をつけます。2回とも負けたときは進めないで印はつけません。 ※問題は1度しか読みません。



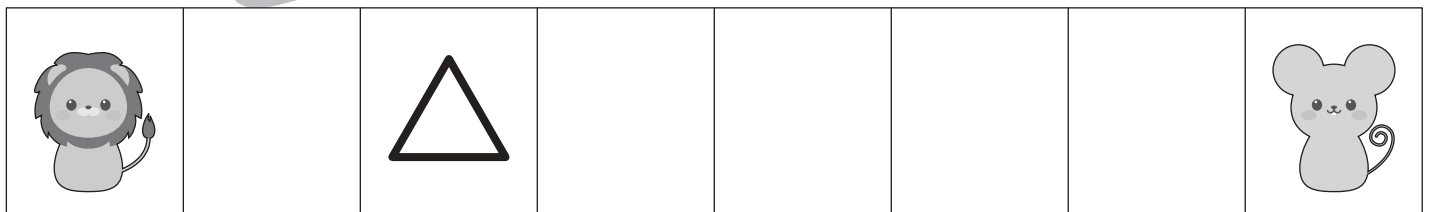
① 1回目はライオンがチョキで負けました。2回目はネズミがパーで負けました。



② 1回目はライオンがグーで負けました。2回目はネズミがチョキで負けました。



③ 1回目はライオンがグーで負けました。2回目はライオンがパーで負けました。



④ 1回目はネズミがパーで勝ちました。2回目はネズミがパーで負けました。



※1. このプリントは、しながわ・目黒こどもスクールのウェブサイトでダウンロードができます。無断複写・引用はご遠慮ください。  
 ※2. このプリントを活用したオンライン授業のスケジュールは、しながわ・目黒こどもスクールのウェブサイトでご確認ください。

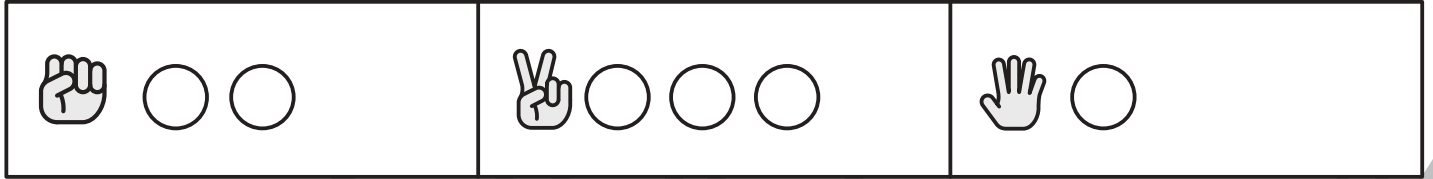


# おうちで、やろう。

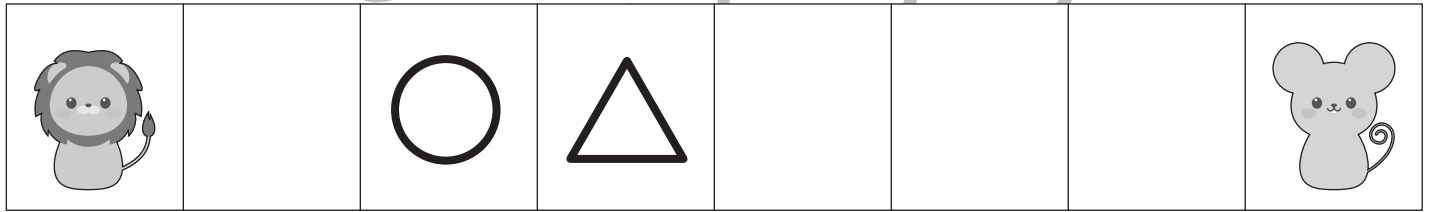
Study at home. 小学校受験の家庭学習教材

## 推理：じゃんけん 21

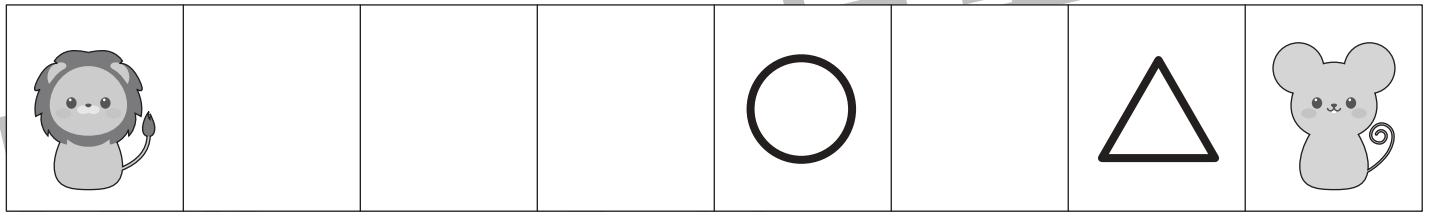
ライオンとネズミがじゃんけんゲームをします。上の太い四角が約束です。じゃんけんをして勝ったとき、その手の右にある○の数だけ真ん中に向かって進みます。①～④の問題を聞いて、3回じゃんけんをした後、ライオンが着いた場所に○、ネズミがついた場所に△をつけます。3回とも負けたときは進めないで印はつけません。 ※問題は1度しか読みません。



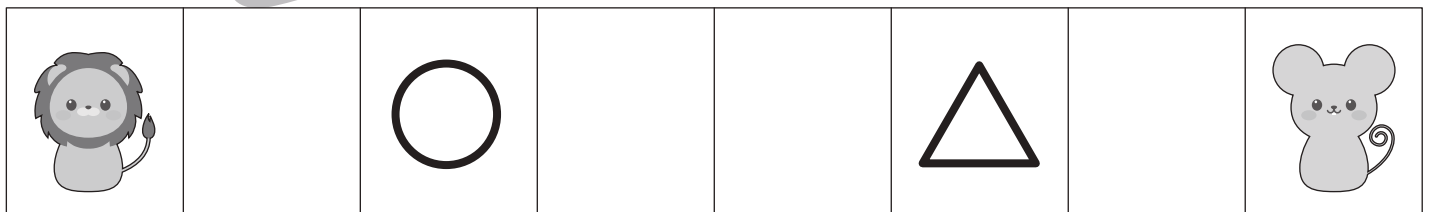
① 1回目はライオンがグーで負けした。2回目はネズミがチョキで勝ちました。3回目はネズミがチョキで負けました。



② 1回目はネズミがパーで勝ちました。2回目はネズミがチョキで負けました。3回目はライオンがグーで勝ちました。



③ 1回目はライオンがグーで負けました。2回目はネズミがパーで勝ちました。3回目はネズミがチョキで負けました。



④ 1回目はネズミがパーで負けました。2回目はネズミがパーで負けました。3回目はネズミがチョキで勝ちました。



※1. このプリントは、しながわ・目黒こどもスクールのウェブサイトでダウンロードができます。無断複写・引用はご遠慮ください。  
※2. このプリントを活用したオンライン授業のスケジュールは、しながわ・目黒こどもスクールのウェブサイトでご確認ください。



# おうちで、やろう。

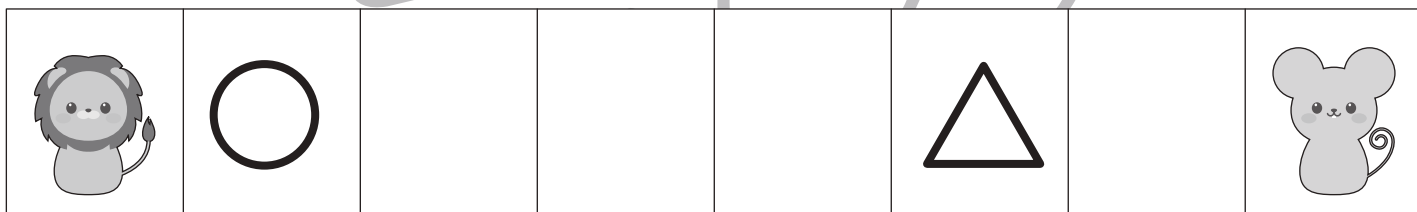
Study at home. 小学校受験の家庭学習教材

## 推理：じゃんけん 22

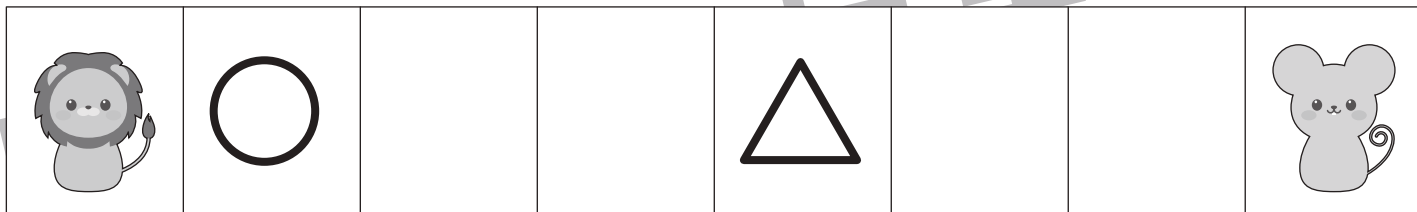
ライオンとネズミがじゃんけんゲームをします。上の太い四角が約束です。じゃんけんをして勝ったとき、その手の右にある○の数だけ真ん中に向かって進みます。①～④の問題を聞いて、3回じゃんけんをした後、ライオンが着いた場所に○、ネズミがついた場所に△をつけます。3回とも負けたときは進めないで印はつけません。 ※問題は1度しか読みません。



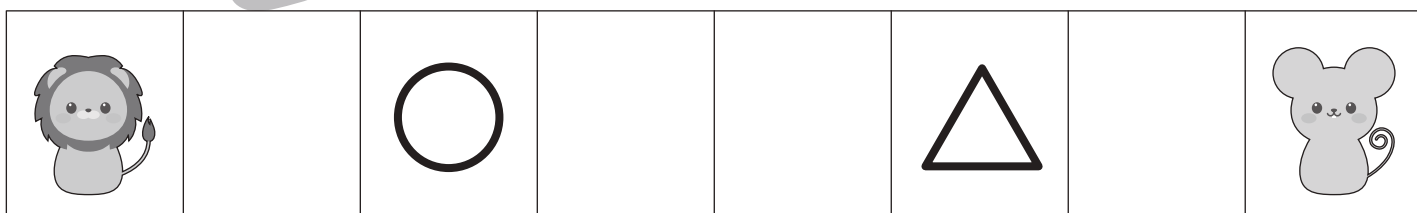
① 1回目はライオンがパーであいこでした。2回目はネズミがグーで勝ちました。3回目はネズミがグーで負けました。



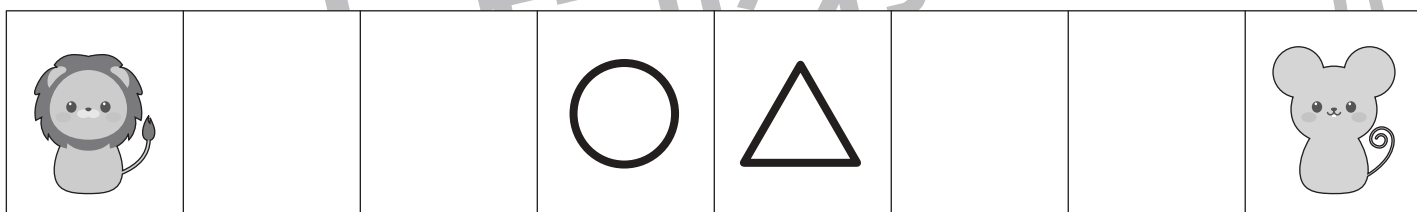
② 1回目はライオンがパーで勝ちました。2回目はライオンがパーで負けました。3回目はネズミがグーであいこでした。



③ 1回目はライオンがチョキで負けました。2回目はネズミがチョキで負けました。3回目はネズミがチョキであいこでした。



④ 1回目はネズミがパーで負けました。2回目はライオンがパーで負けました。3回目はネズミがパーであいこでした。



※1. このプリントは、しながわ・目黒こどもスクールのウェブサイトでダウンロードができます。無断複写・引用はご遠慮ください。  
※2. このプリントを活用したオンライン授業のスケジュールは、しながわ・目黒こどもスクールのウェブサイトでご確認ください。



# おうちで、やろう。

Study at home. 小学校受験の家庭学習教材

数量：同数 21

上のミカンとサクランボの数をかぞえます。

それぞれの果物の数と星の数が同じ四角をみつけて、それぞれの果物の四角の左上にある記号をつけます。

--	--	--	--


※1. このプリントは、しながわ・目黒こどもスクールのウェブサイトでダウンロードができます。無断複写・引用はご遠慮ください。

※2. このプリントを活用したオンライン授業のスケジュールは、しながわ・目黒こどもスクールのウェブサイトでご確認ください。



# おうちで、やろう。

Study at home. 小学校受験の家庭学習教材

数量：同数 22

上の果物の数をかぞえます。

それぞれの果物の数と星の数が同じ四角をみつけて、それぞれの果物の四角の左上にある記号をつけます。



※1. このプリントは、しながわ・目黒こどもスクールのウェブサイトでダウンロードができます。無断複写・引用はご遠慮ください。

※2. このプリントを活用したオンライン授業のスケジュールは、しながわ・目黒こどもスクールのウェブサイトでご確認ください。