

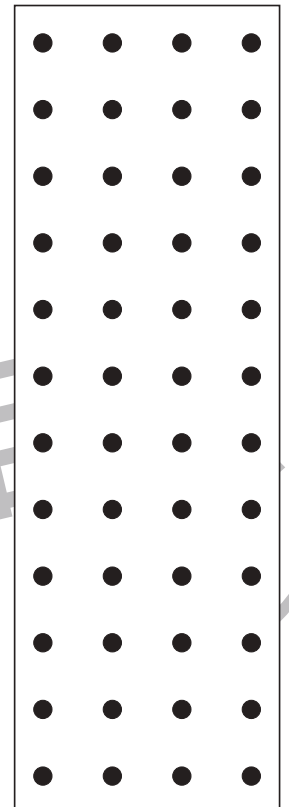
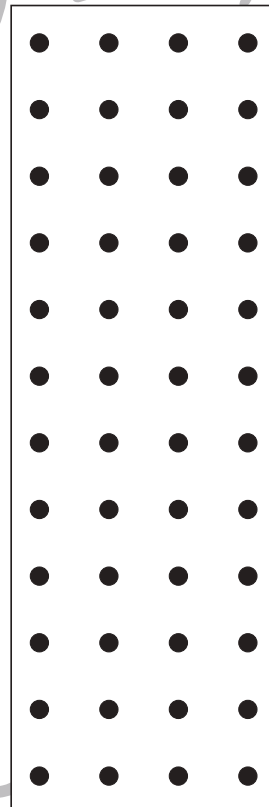
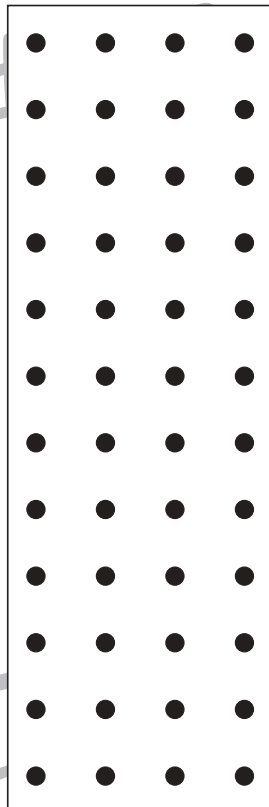
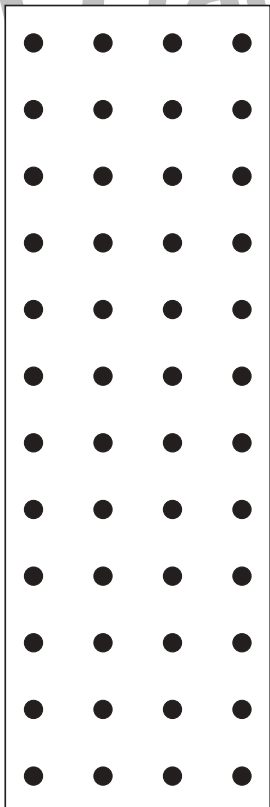
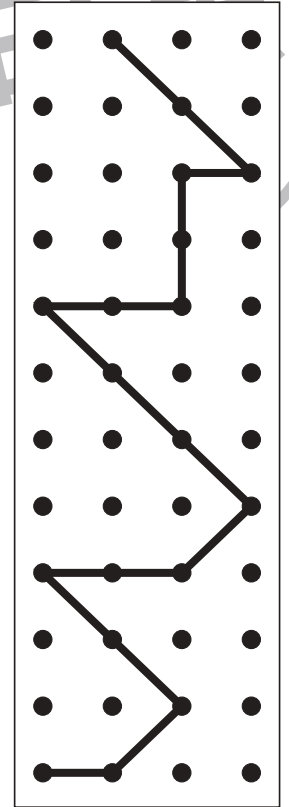
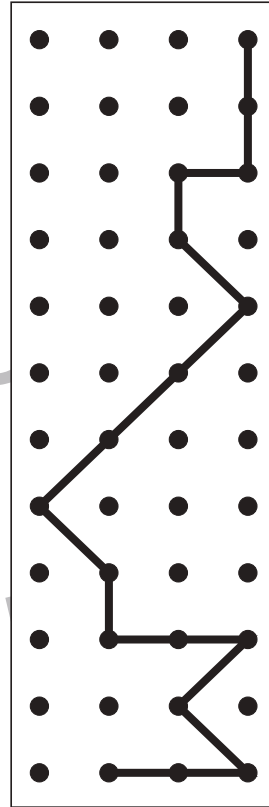
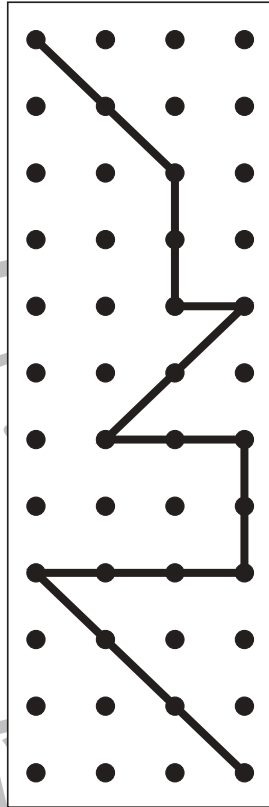
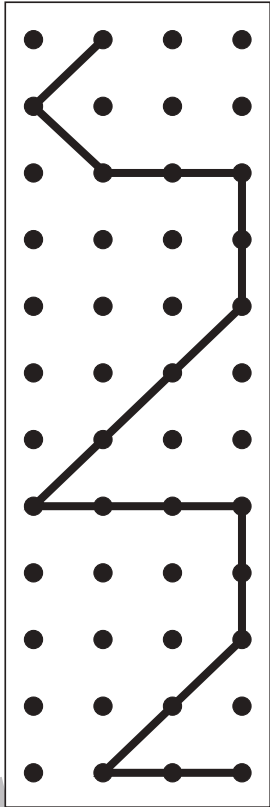


おうちで、よろう。

Study at home. 小学校受験の家庭学習教材

図形：鏡 20

真ん中の太い線に鏡を置いて上のお手本を見ました。鏡に映っている様子を考えて下の点と点を結びます。



※1. このプリントは、しながわ・目黒こどもスクールのウェブサイトでダウンロードができます。無断複写・引用はご遠慮ください。
※2. このプリントを活用したオンライン授業のスケジュールは、しながわ・目黒こどもスクールのウェブサイトでご確認ください。



おうちで、やろう。

Study at home. 小学校受験の家庭学習教材

数量：数の操作 4

男の子と女の子がそれぞれ同じクッキーを持っていますが、持っているクッキーの数が違います。男の子が女の子に何枚かクッキーをあげると2人のクッキーの数が同じになります。2人のクッキーの枚数を同じにするためには男の子が女の子にあげるクッキーは何枚ですか。その数だけ真ん中の四角に○をかきます。

--	--	--

--	--	--

--	--	--

--	--	--

--	--	--

※1. このプリントは、しながわ・目黒こどもスクールのウェブサイトでダウンロードができます。無断複写・引用はご遠慮ください。
 ※2. このプリントを活用したオンライン授業のスケジュールは、しながわ・目黒こどもスクールのウェブサイトでご確認ください。



おうちで、やろう。

Study at home. 小学校受験の家庭学習教材

数量：数の操作5

男の子と女の子がそれぞれ同じお菓子をっていますが、持っている数が違います。どちらかがいくつかお菓子をあげると2人のお菓子の数が同じになります。2人のお菓子が同じになるためにどちらかがあげるお菓子はいくつですか。その数だけ真ん中の四角に○をかきます。

--	--	--

--	--	--

--	--	--

--	--	--

--	--	--

※1. このプリントは、しながわ・目黒こどもスクールのウェブサイトでダウンロードができます。無断複写・引用はご遠慮ください。

※2. このプリントを活用したオンライン授業のスケジュールは、しながわ・目黒こどもスクールのウェブサイトでご確認ください。



おうちで、やろう。

Study at home. 小学校受験の家庭学習教材

数量：数の操作6

男の子と女の子がそれぞれ同じお菓子をっていますが、持っている数が違います。どちらかがいくつかお菓子をあげると2人のお菓子の数が同じになります。2人のお菓子が同じになるためにどちらかがあげるお菓子はいくつですか。その数だけ真ん中の四角に○をかきます。

--	--	--

--	--	--

--	--	--

--	--	--

--	--	--

※1. このプリントは、しながわ・目黒こどもスクールのウェブサイトでダウンロードができます。無断複写・引用はご遠慮ください。

※2. このプリントを活用したオンライン授業のスケジュールは、しながわ・目黒こどもスクールのウェブサイトでご確認ください。

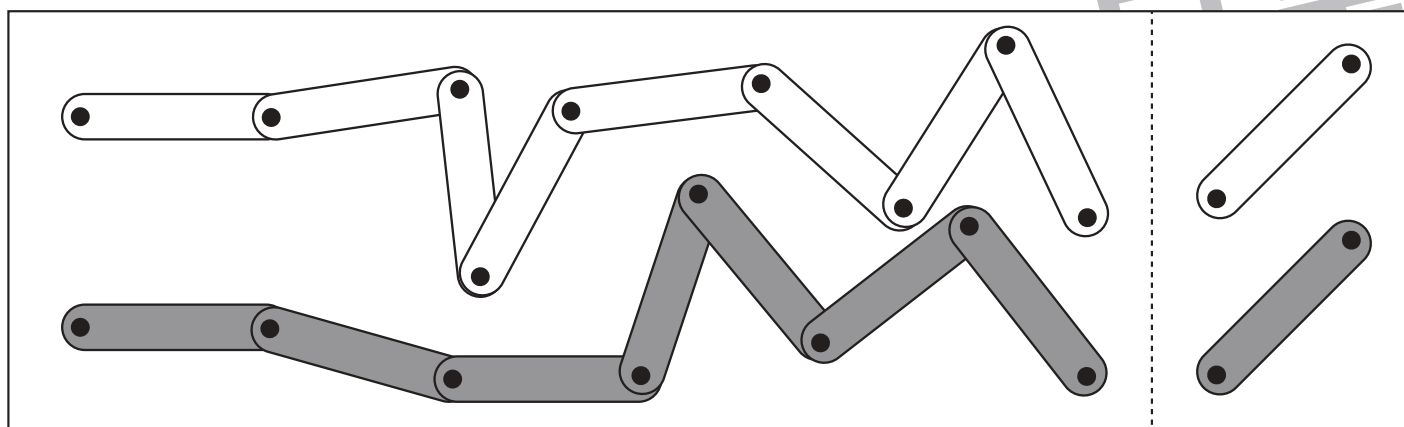
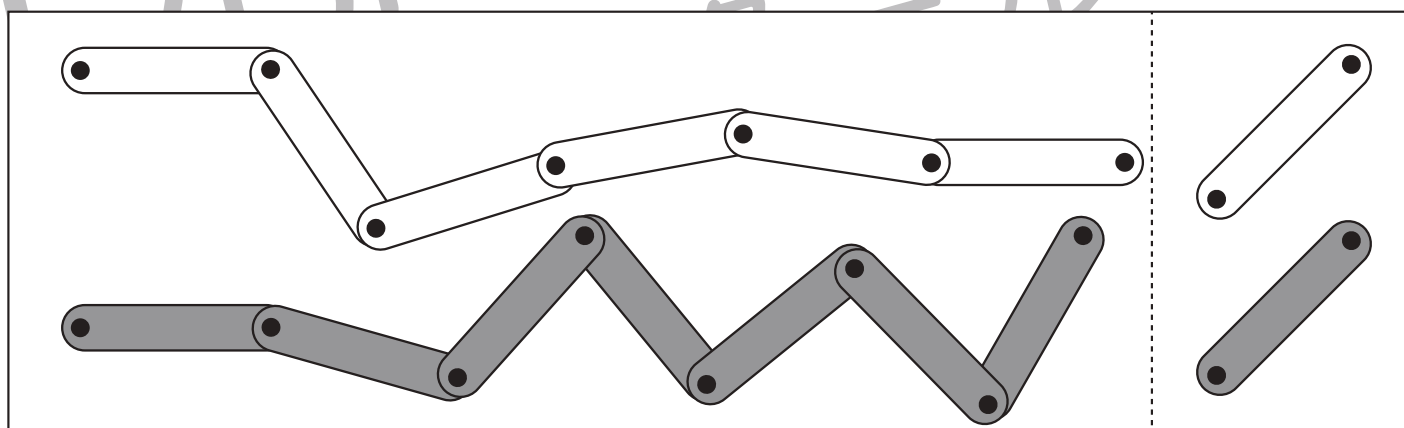
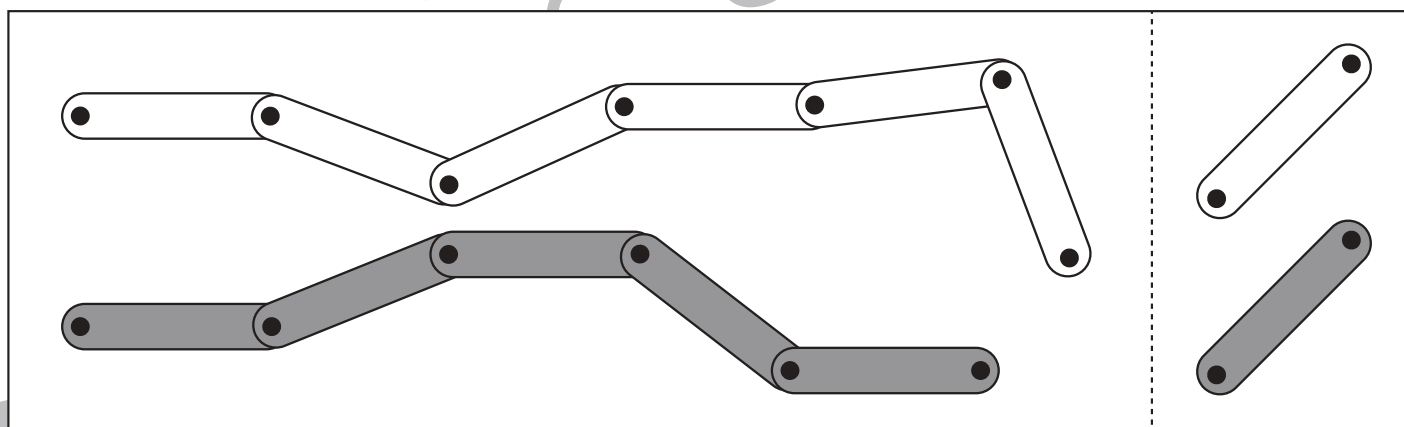
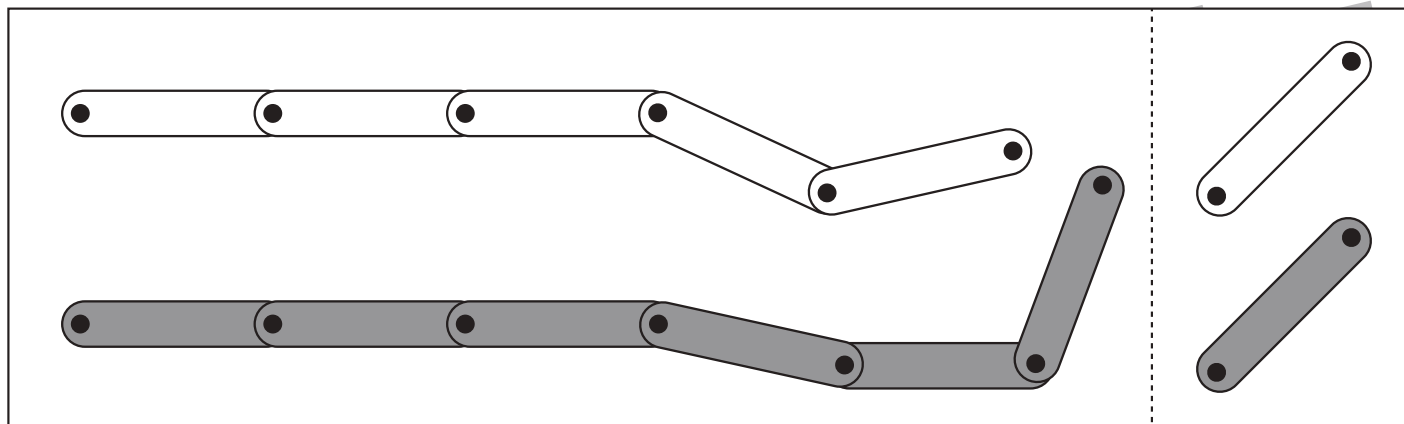


おうちで、やろう。

Study at home. 小学校受験の家庭学習教材

数量：長さ 11

同じ色の部品を組み合わせて長い道をつくりました。どちらの色の方が長いかを考えて、点線の右の部品に○をつけましょう。



※1. このプリントは、しながわ・目黒こどもスクールのウェブサイトからダウンロードできます。無断複写・引用はご遠慮ください。

※2. このプリントを活用したオンライン授業のスケジュールは、しながわ・目黒こどもスクールのウェブサイトでご確認ください。

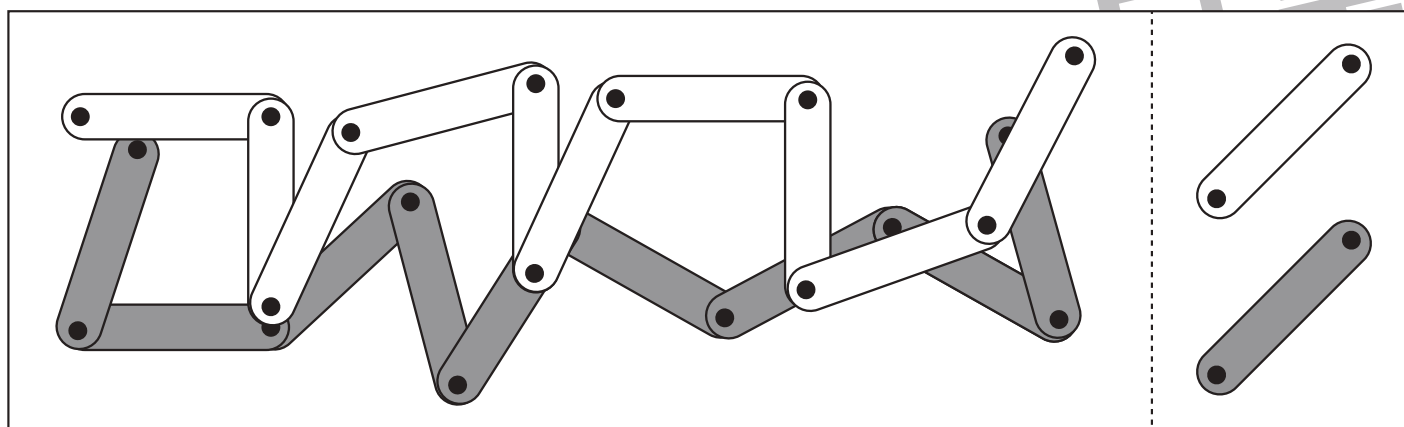
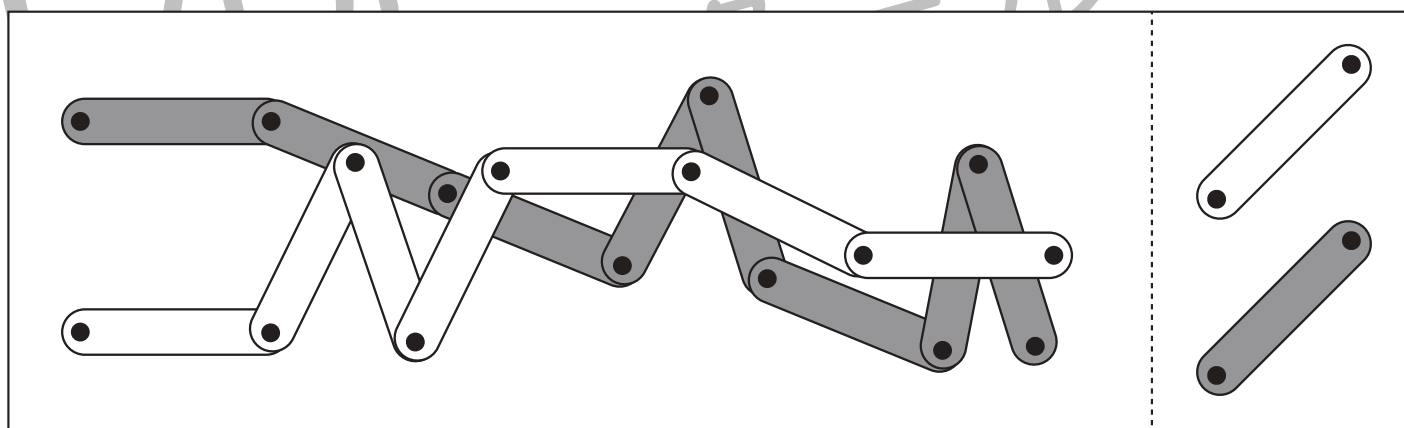
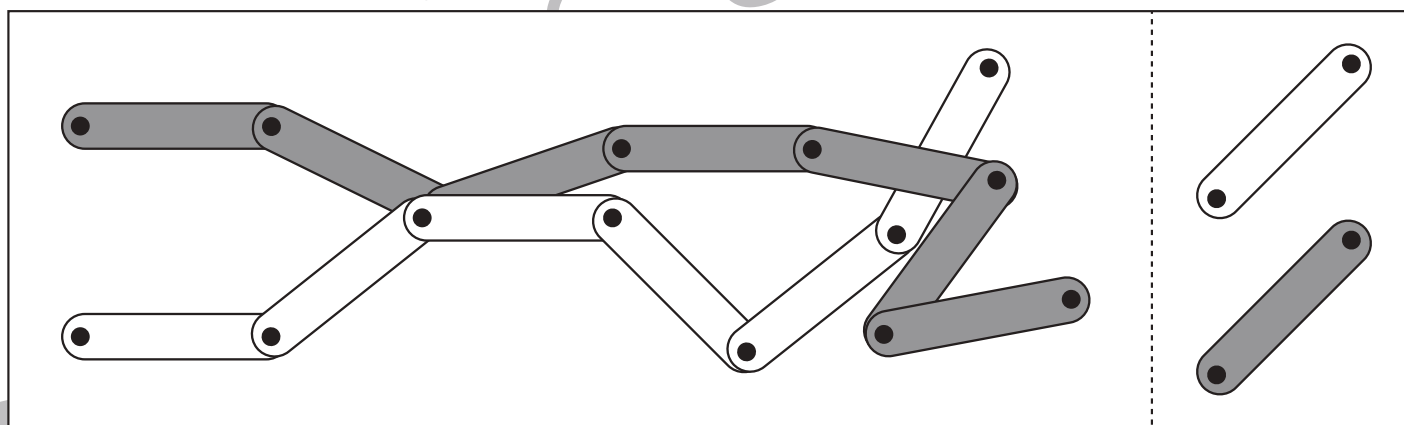
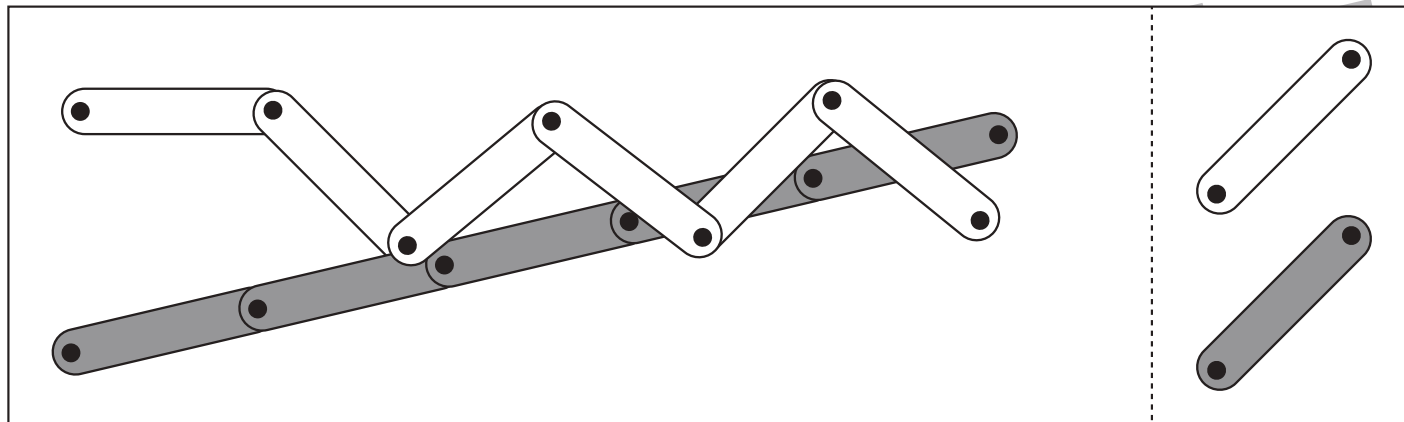


おうちで、やろう。

Study at home. 小学校受験の家庭学習教材

数量：長さ 12

同じ色の部品を組み合わせて長い道をつくりました。どちらの色の方が長いかを考えて、点線の右の部品に○をつけましょう。



※1. このプリントは、しながわ・目黒こどもスクールのウェブサイトからダウンロードできます。無断複写・引用はご遠慮ください。

※2. このプリントを活用したオンライン授業のスケジュールは、しながわ・目黒こどもスクールのウェブサイトでご確認ください。



おうちで、やろう。

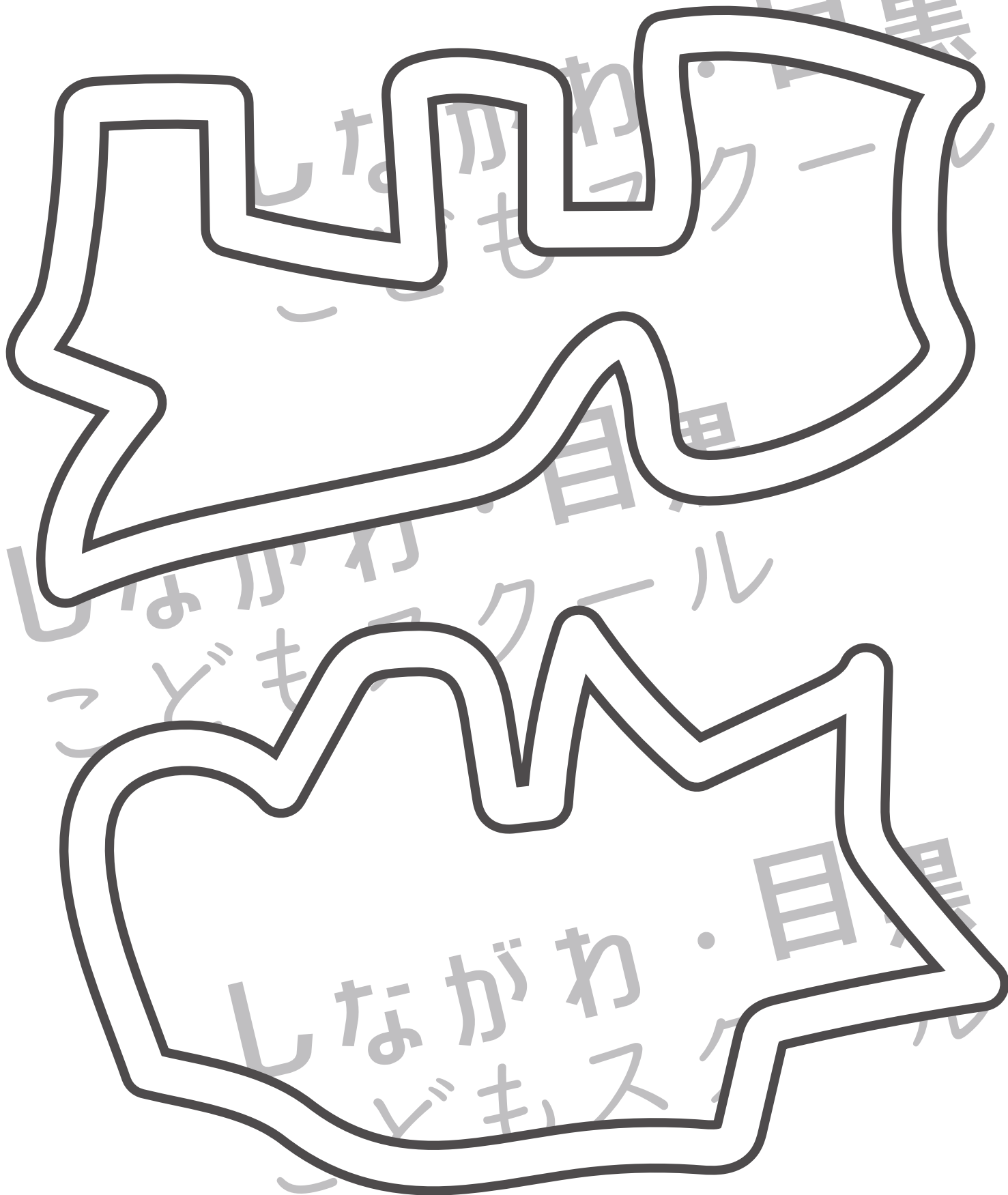
Study at home. 小学校受験の家庭学習教材

処理：運筆 17

壁にぶつからないように一周線をかきます。どこからはじめてもよいのできれいな線をかきましょう。

この問題はスピードを意識して取り組む練習をしてみましょう。(1分～1分30秒)

※えんぴつ、クーピー、水性ペンなどをしましょう。 ※この問題に解答はありません。



※1. このプリントは、しながわ・目黒こどもスクールのウェブサイトでダウンロードができます。無断複写・引用はご遠慮ください。

※2. このプリントを活用したオンライン授業のスケジュールは、しながわ・目黒こどもスクールのウェブサイトでご確認ください。



おうちで、やろう。

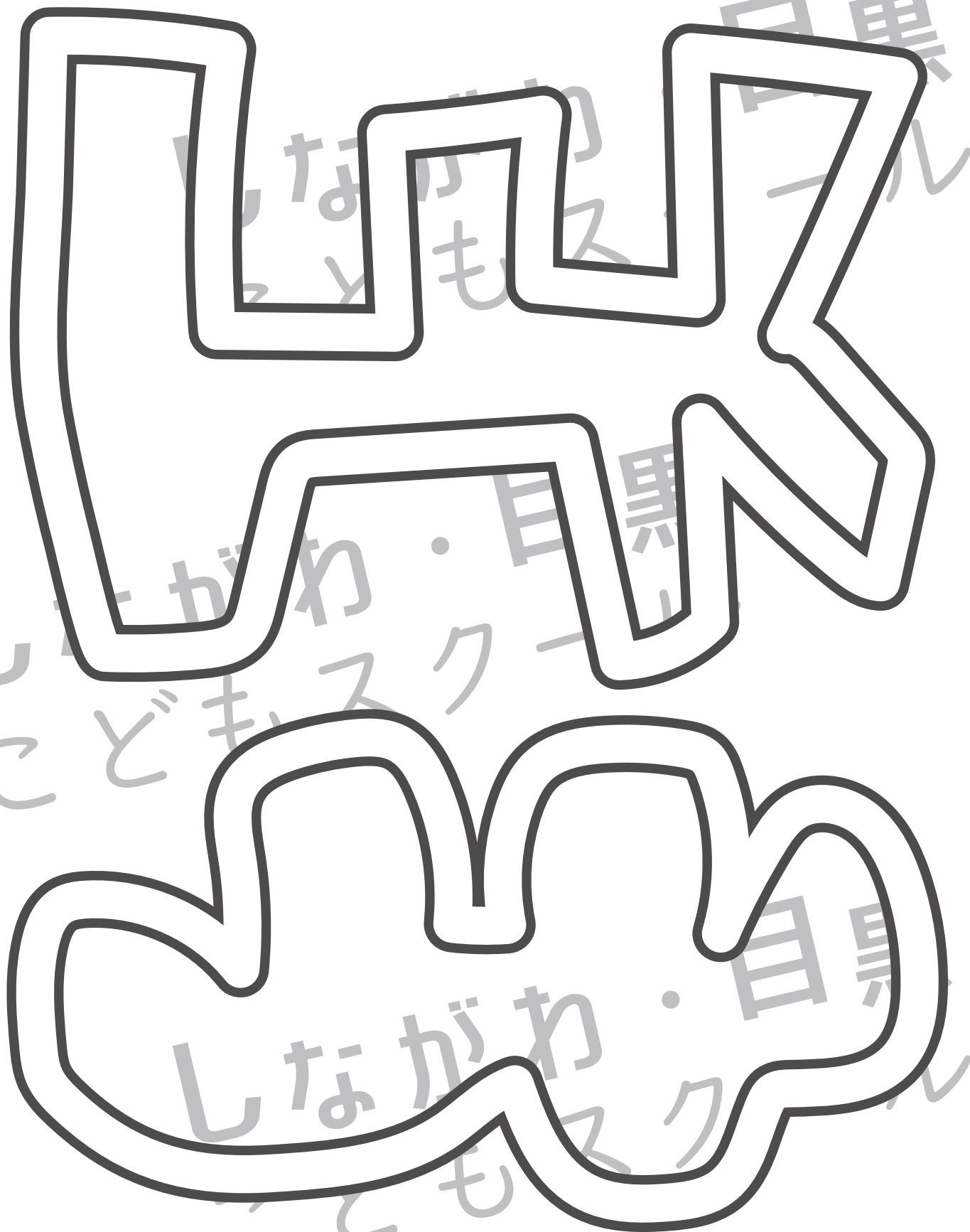
Study at home. 小学校受験の家庭学習教材

処理：運筆 18

壁にぶつからないように一周線をかきます。どこからはじめてもよいのできれいな線をかきましょう。

この問題はスピードを意識して取り組む練習をしてみましょう。(1分～1分30秒)

※えんぴつ、クーピー、水性ペンなどをしましょう。 ※この問題に解答はありません。



※1. このプリントは、しながわ・目黒こどもスクールのウェブサイトでダウンロードができます。無断複写・引用はご遠慮ください。

※2. このプリントを活用したオンライン授業のスケジュールは、しながわ・目黒こどもスクールのウェブサイトでご確認ください。

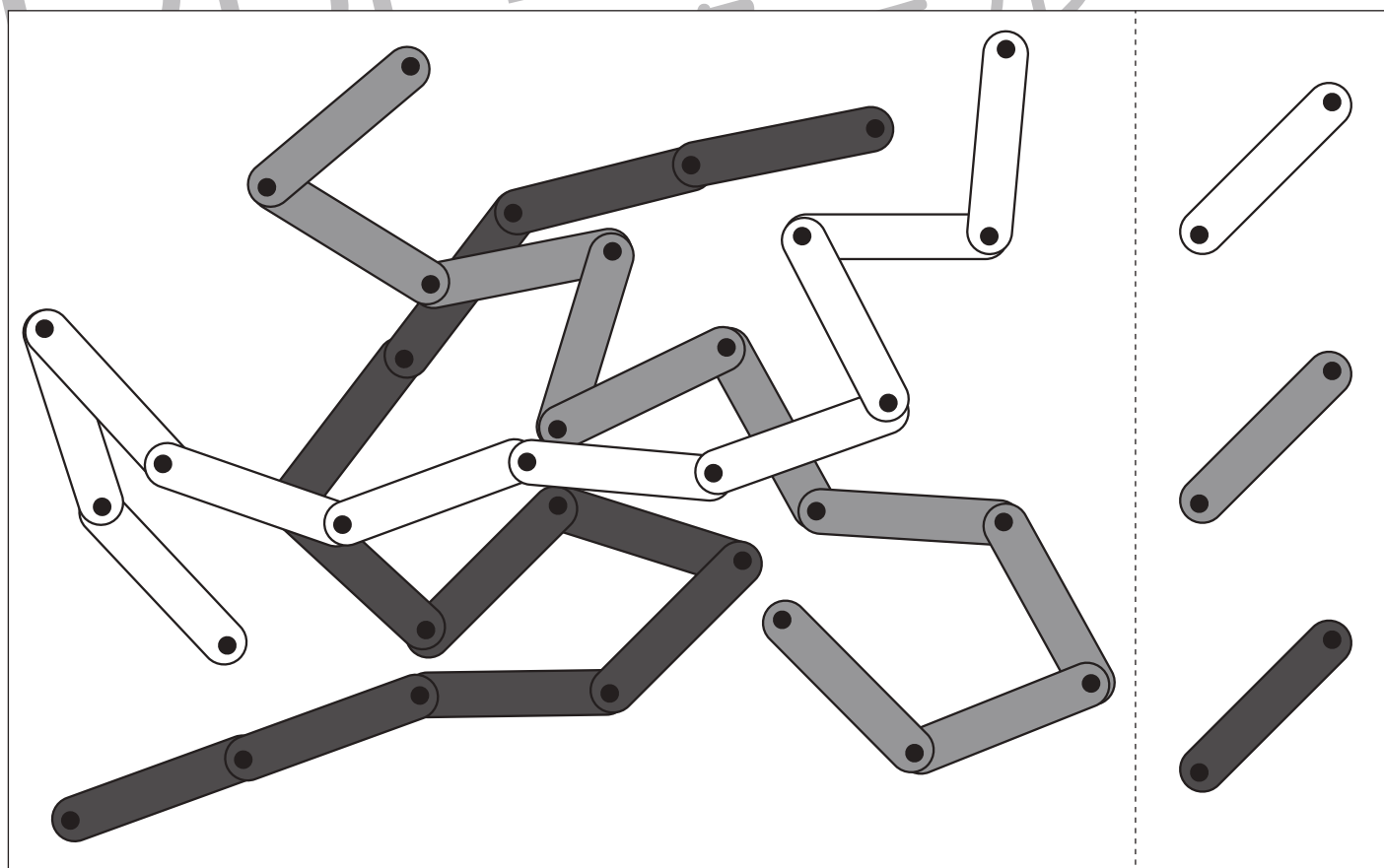
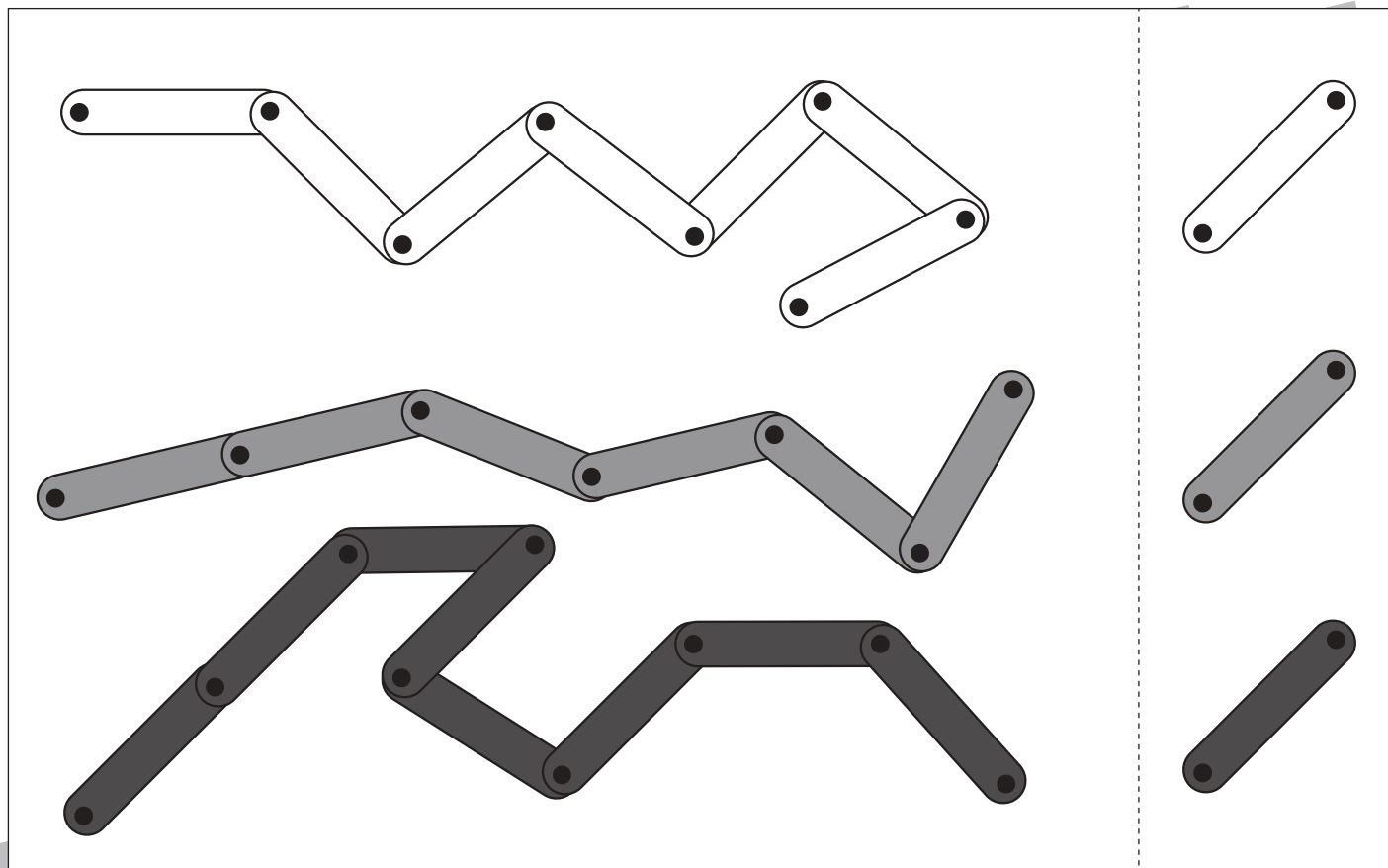


おうちで、やろう。

Study at home. 小学校受験の家庭学習教材

数量：長さ 13

同じ色の部品を組み合わせて長い道をつくりました。一番長い色を覚えて点線の右の部品に○をつけましょう。



※1. このプリントは、しながわ・目黒こどもスクールのウェブサイトでダウンロードができます。無断複写・引用はご遠慮ください。

※2. このプリントを活用したオンライン授業のスケジュールは、しながわ・目黒こどもスクールのウェブサイトでご確認ください。