



# おうちで、やろう。

Study at home. 小学校受験の家庭学習教材

言語：しりとり 17

四角の中の上の段の絵を左から右までしりとりでつなぐ時、○に入るものを下の段の絵から選んで点と点を線で結びましょう。

※1. このプリントは、しながわ・目黒こどもスクールのウェブサイトでダウンロードができます。無断複写・引用はご遠慮ください。  
 ※2. このプリントを活用したオンライン授業のスケジュールは、しながわ・目黒こどもスクールのウェブサイトでご確認ください。

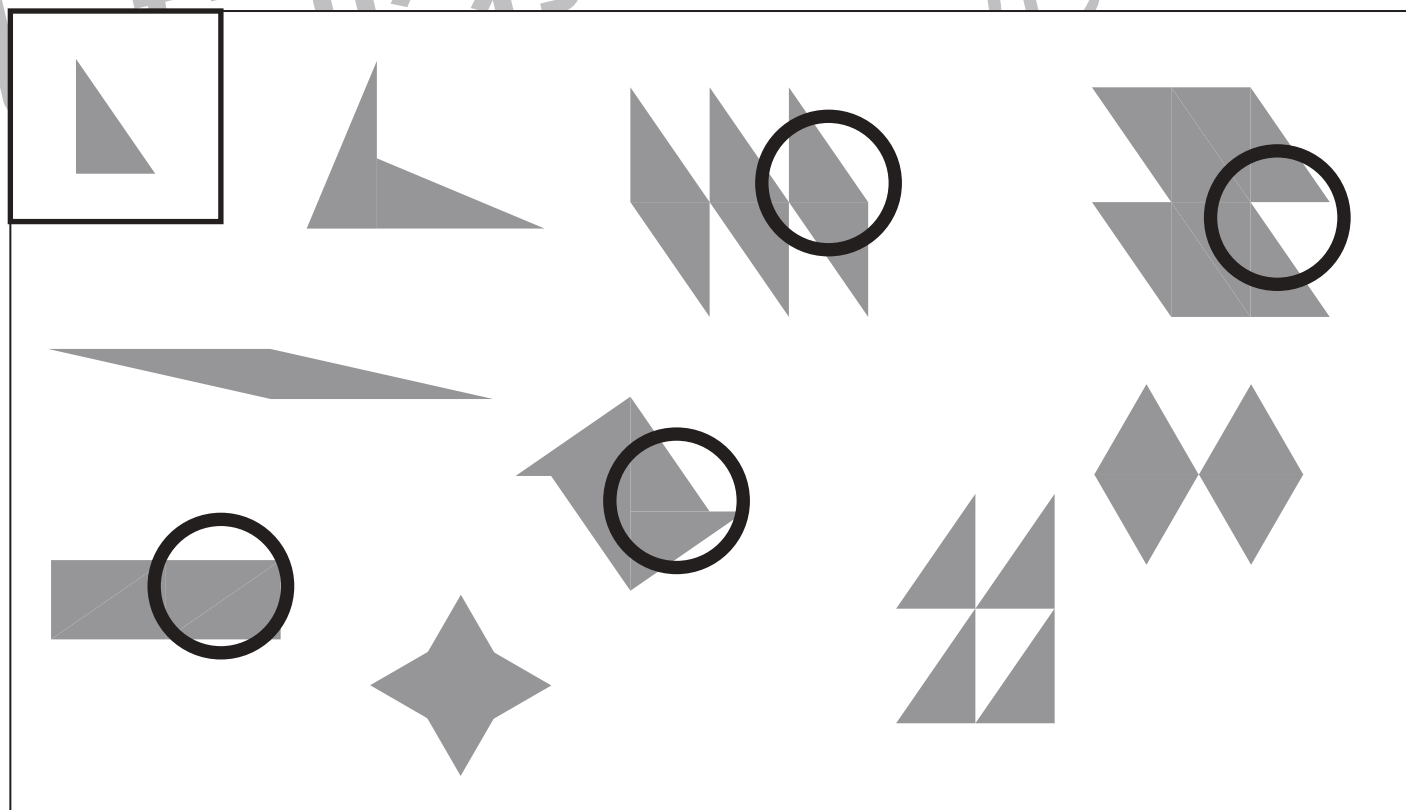
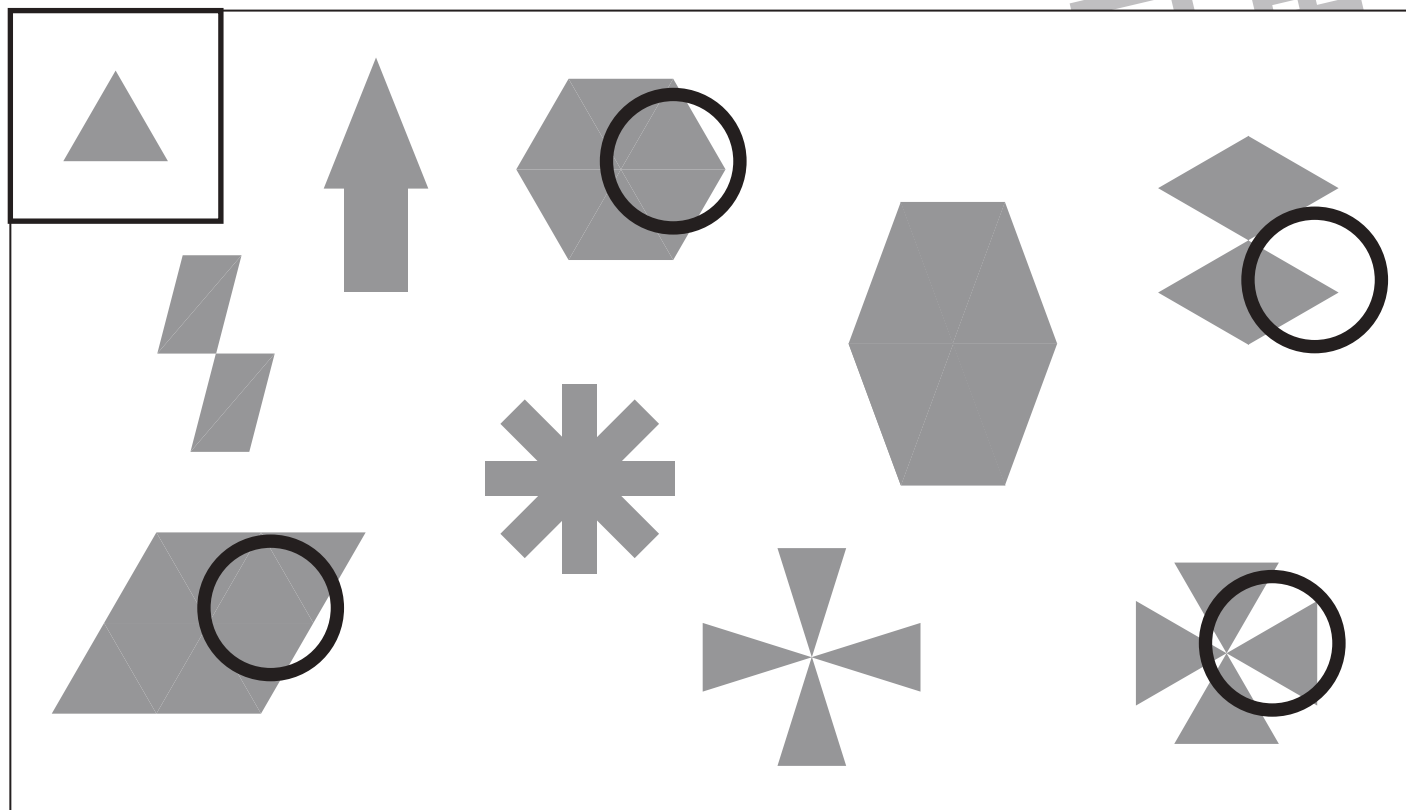


# おうちで、やろう。

Study at home. 小学校受験の家庭学習教材

図形：構成 50

太い四角の中のお手本をいくつか組み合わせてできる形を、四角の中から選んで○をつけます。お手本は、回転して組み合わせても良いですが、裏返ししたり重ねたりしてはいけません。



※1. このプリントは、しながわ・目黒こどもスクールのウェブサイトでダウンロードができます。無断複写・引用はご遠慮ください。  
 ※2. このプリントを活用したオンライン授業のスケジュールは、しながわ・目黒こどもスクールのウェブサイトでご確認ください。

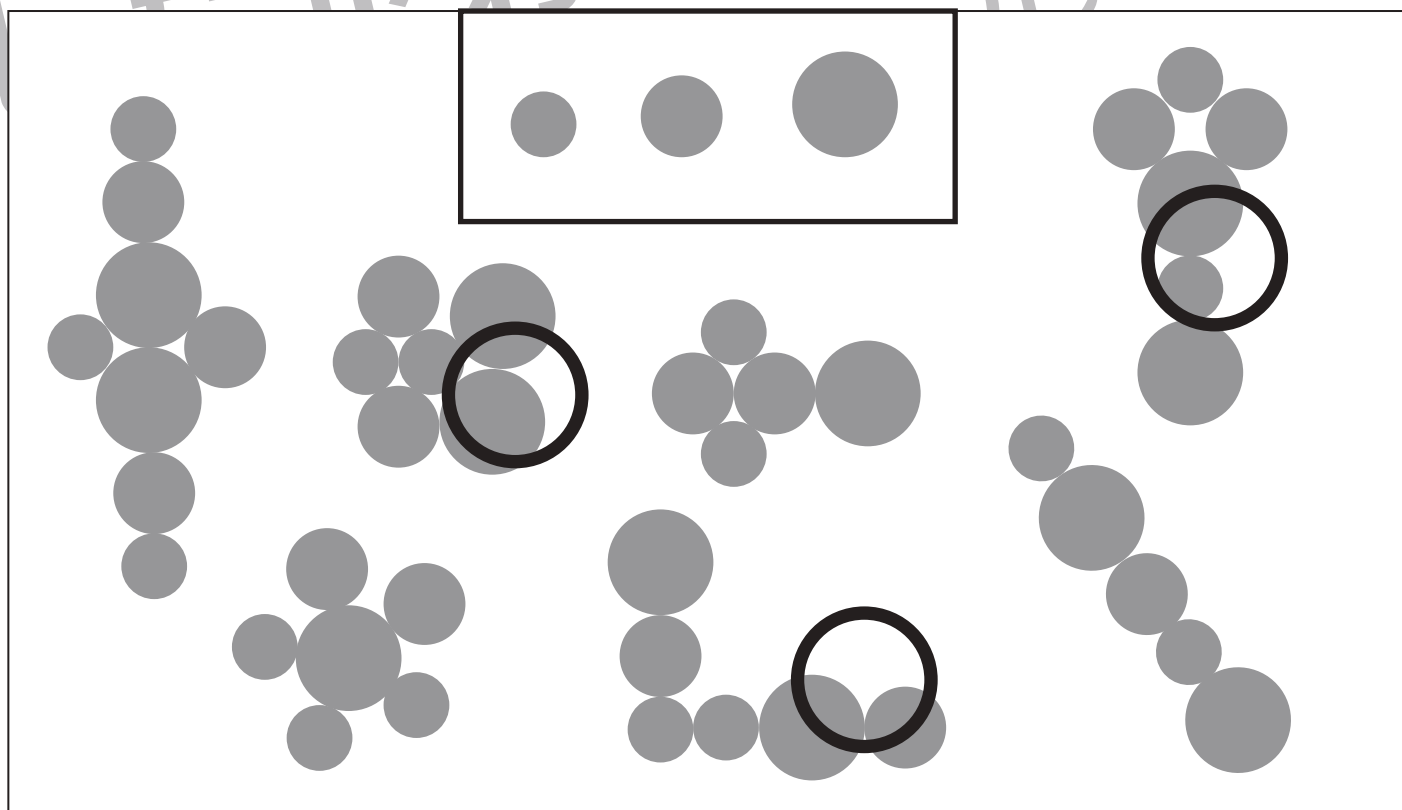
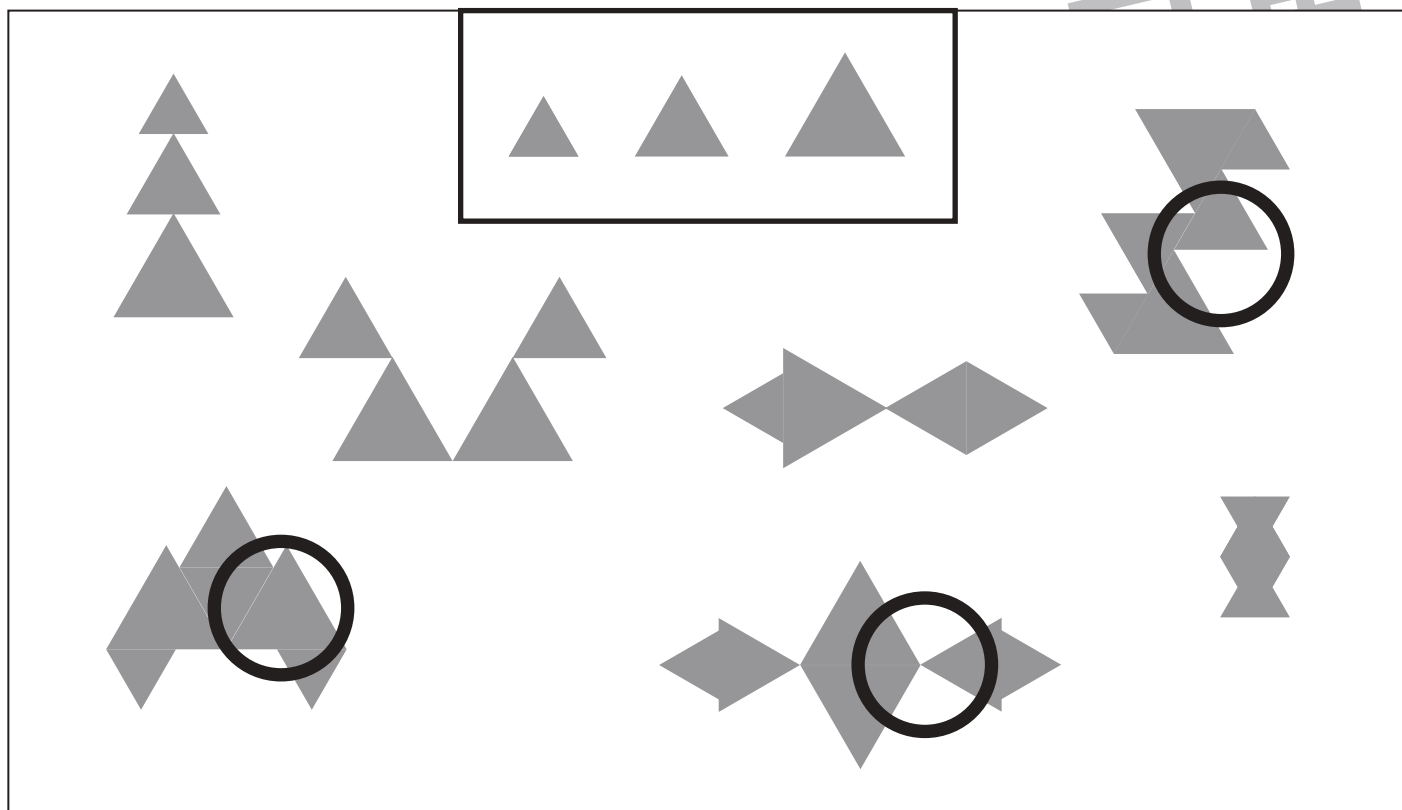


# おうちで、やろう。

Study at home. 小学校受験の家庭学習教材

図形：構成 51

太い四角のお手本をそれぞれ2つずつ組み合わせてできる形を、四角の中から選んで○をつけます。お手本は、回転して組み合わせても良いですが、裏返したり重ねたりしてはいけません。



※1. このプリントは、しながわ・目黒こどもスクールのウェブサイトでダウンロードができます。無断複写・引用はご遠慮ください。  
 ※2. このプリントを活用したオンライン授業のスケジュールは、しながわ・目黒こどもスクールのウェブサイトでご確認ください。

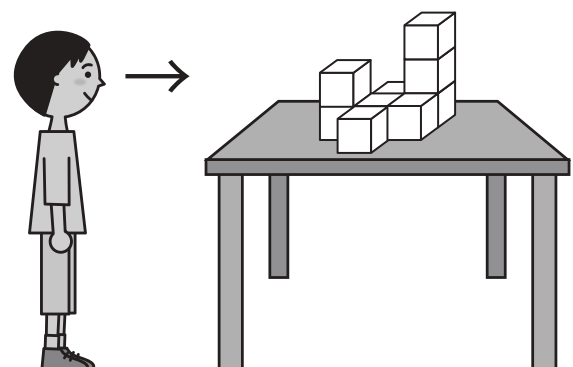


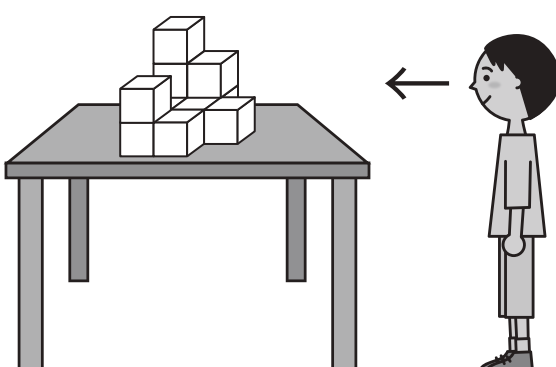
# おうちで、やろう。

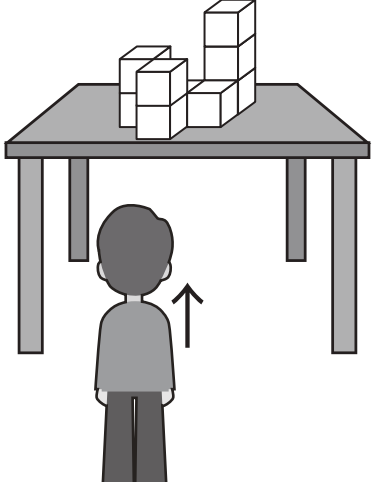
Study at home. 小学校受験の家庭学習教材

## 推理：四方観察 29

男の子が矢印の方向から机の上の積み木を見ています。どのように見えるか考えて、右の四角から選んで○をつけます。




※1. このプリントは、しながわ・目黒こどもスクールのウェブサイトでダウンロードができます。無断複写・引用はご遠慮ください。  
 ※2. このプリントを活用したオンライン授業のスケジュールは、しながわ・目黒こどもスクールのウェブサイトでご確認ください。

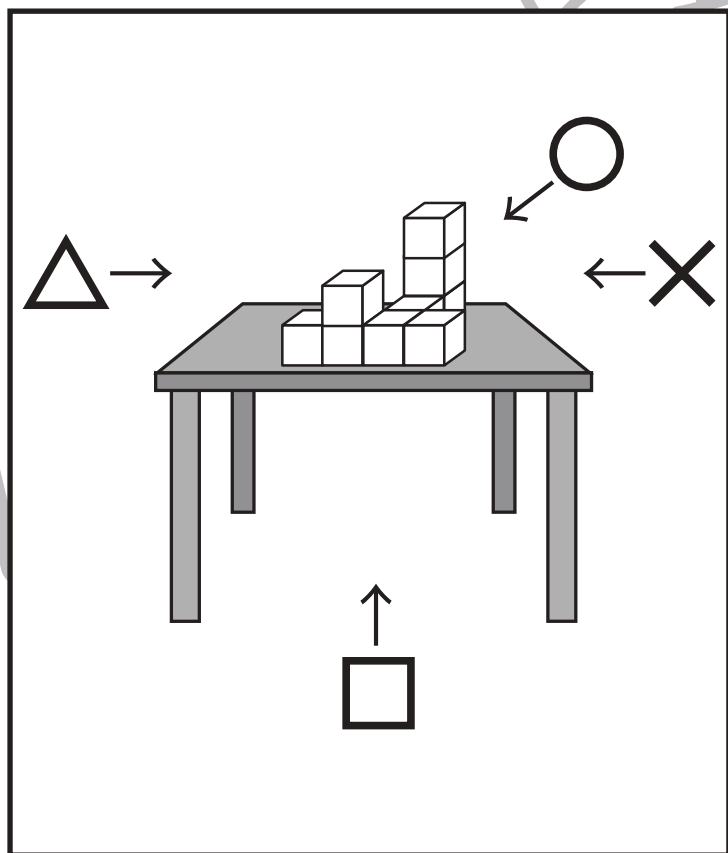


# おうちで、やろう。

Study at home. 小学校受験の家庭学習教材

## 推理：四方観察 30

机の上の積み木を、○(後ろ)・△(左)・□(前)・×(右)の方向から見た時の見え方を考えて、右の四角から選んで○をつけます。



○		
△		
□		
×		

※1. このプリントは、しながわ・目黒こどもスクールのウェブサイトでダウンロードができます。無断複写・引用はご遠慮ください。  
 ※2. このプリントを活用したオンライン授業のスケジュールは、しながわ・目黒こどもスクールのウェブサイトでご確認ください。

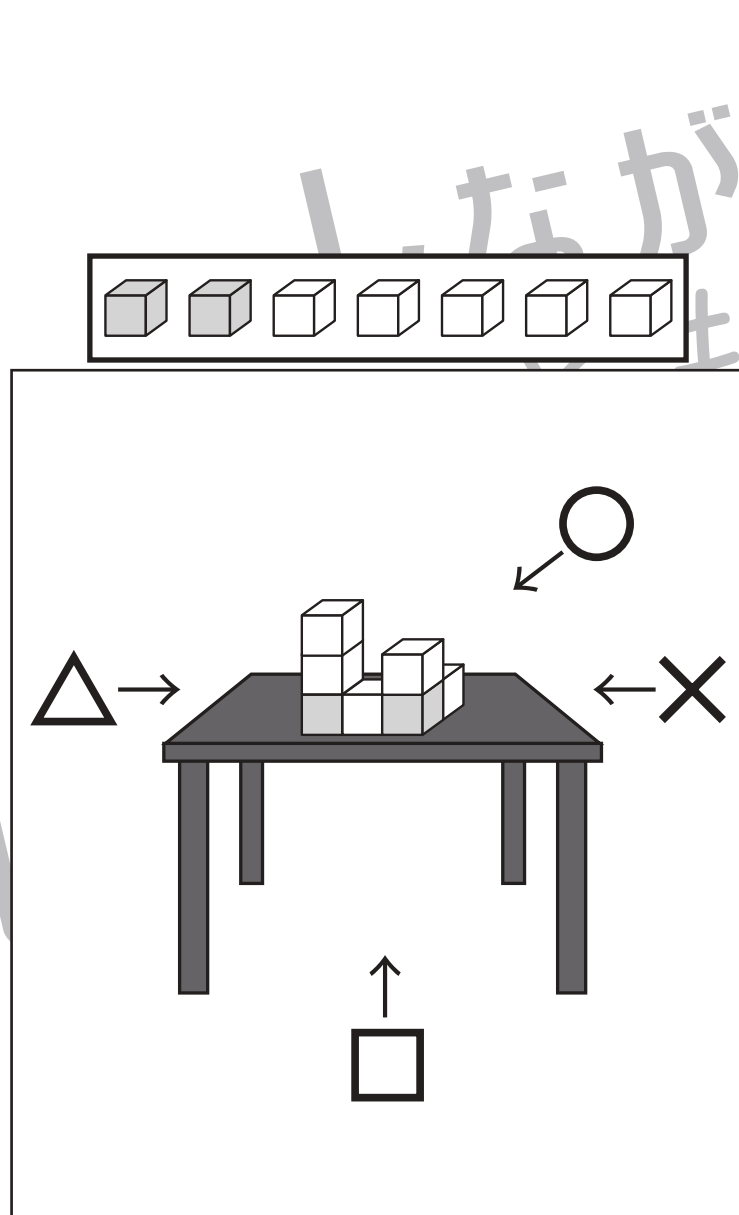


# おうちで、やろう。

Study at home. 小学校受験の家庭学習教材

## 推理：四方観察 31

机の上の積み木は、太い四角の中の積み木を使って作ったものです。○(後ろ)・△(左)・□(前)・×(右)の方向から見た時の積み木の見え方を考えて、右の四角から選んで○をつけます。



○		
△		
□		
×		

※1. このプリントは、しながわ・目黒こどもスクールのウェブサイトからダウンロードできます。無断複写・引用はご遠慮ください。  
 ※2. このプリントを活用したオンライン授業のスケジュールは、しながわ・目黒こどもスクールのウェブサイトでご確認ください。