



おうちで、やろう。年中児版

Study at home. 小学校受験の家庭学習教材

図形：点図形6

上の四角がお手本です。お手本と同じ形になるように下の点と点をきれいな線で結びましょう。
※この問題に解答はありません。

※1. このプリントは、しながわ・目黒こどもスクールのウェブサイトでダウンロードができます。無断複写・引用はご遠慮ください。
※2. このプリントを活用したオンライン授業のスケジュールは、しながわ・目黒こどもスクールのウェブサイトでご確認ください。

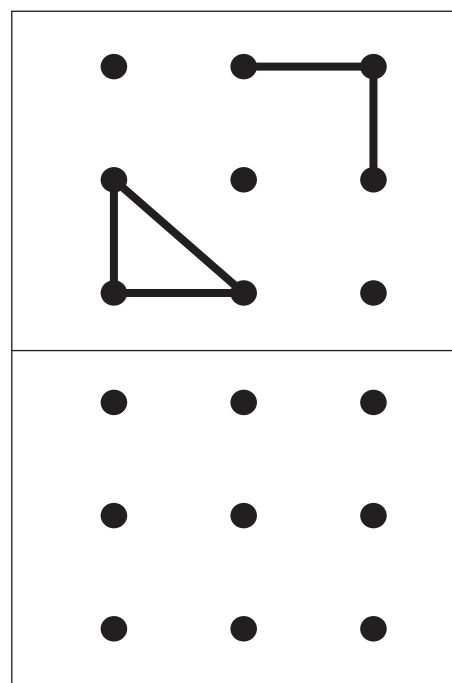
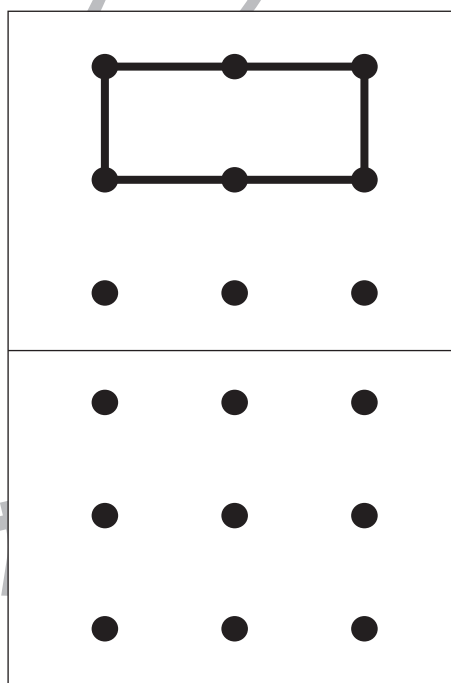
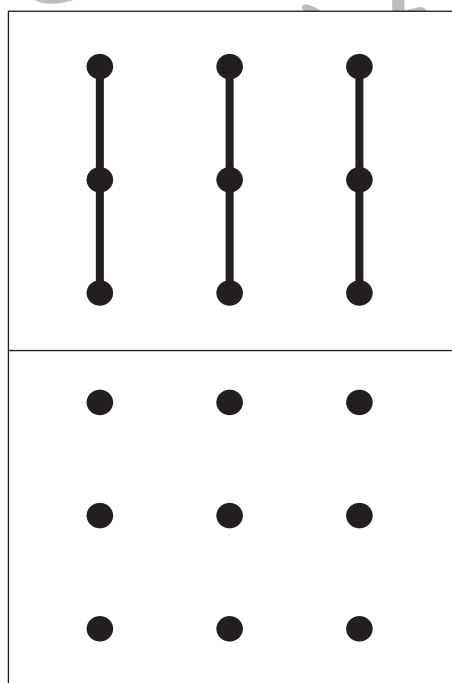
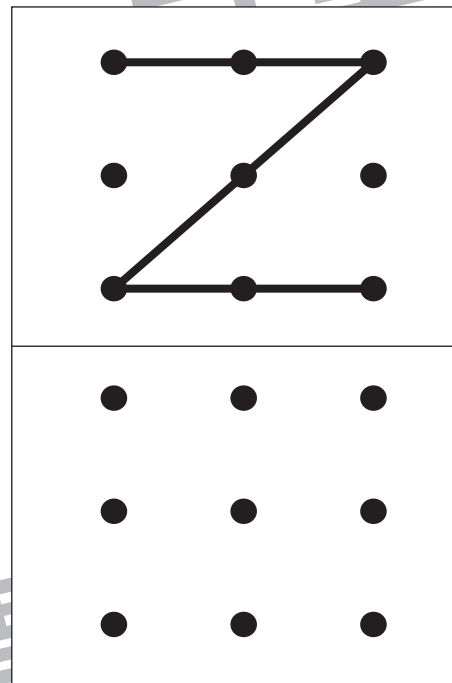
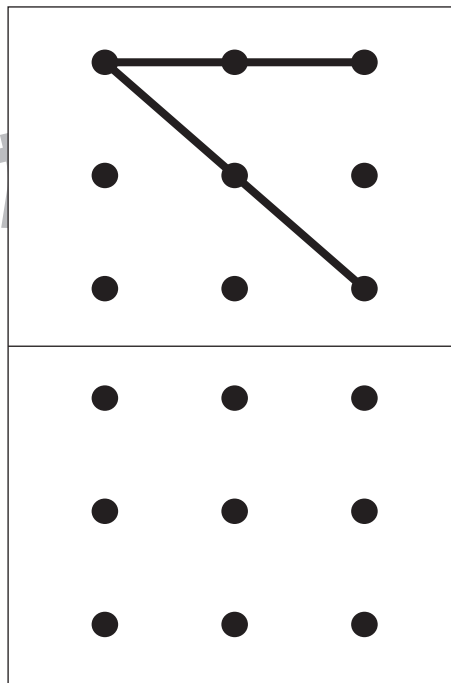
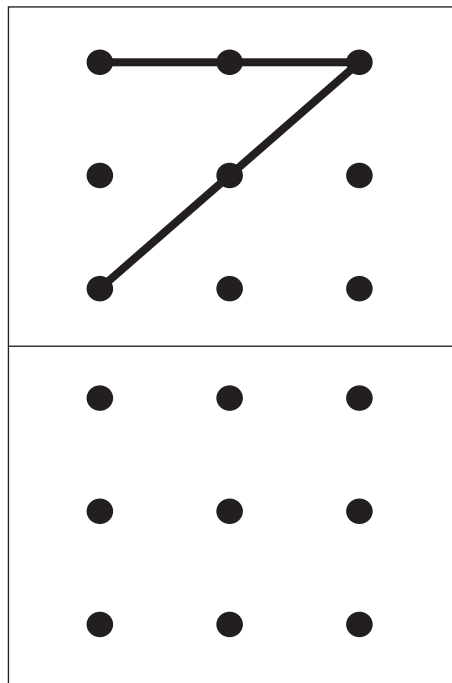


おうちで、やろう。 年中児版

Study at home. 小学校受験の家庭学習教材

図形：点図形7

上の四角がお手本です。お手本と同じ形になるように下の点と点をきれいな線で結びましょう。
※この問題に解答はありません。



※1. このプリントは、しながわ・目黒こどもスクールのウェブサイトでダウンロードができます。無断複写・引用はご遠慮ください。

※2. このプリントを活用したオンライン授業のスケジュールは、しながわ・目黒こどもスクールのウェブサイトでご確認ください。





おうちで、やろう。 年中児版

Study at home. 小学校受験の家庭学習教材

数量：計数6

横に並んだ3つの四角の中で、同じ数のものを選んで○をつけましょう。

--	--	--

--	--	--

--	--	--

※1. このプリントは、しながわ・目黒こどもスクールのウェブサイトでダウンロードができます。無断複写・引用はご遠慮ください。
 ※2. このプリントを活用したオンライン授業のスケジュールは、しながわ・目黒こどもスクールのウェブサイトでご確認ください。

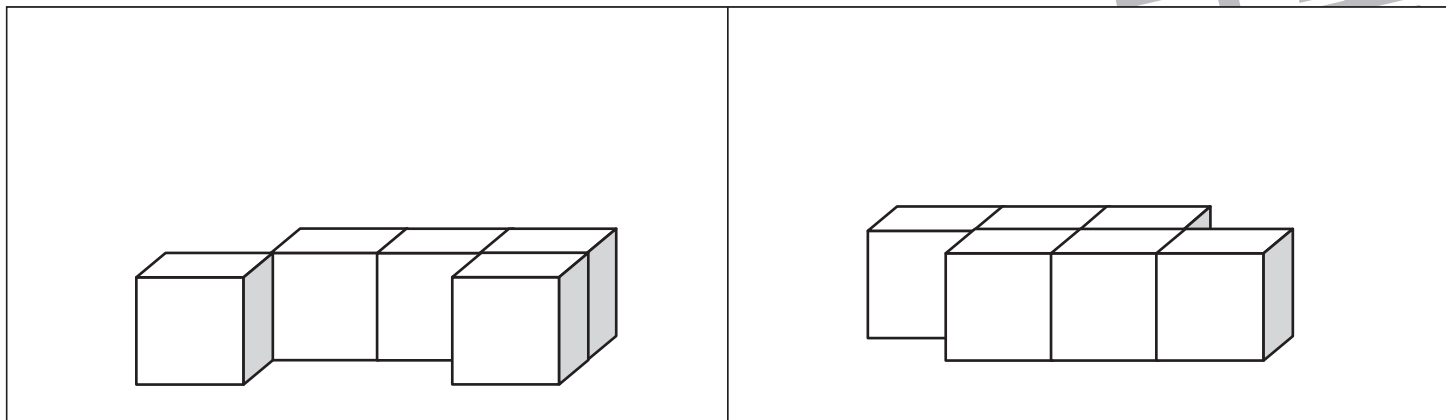
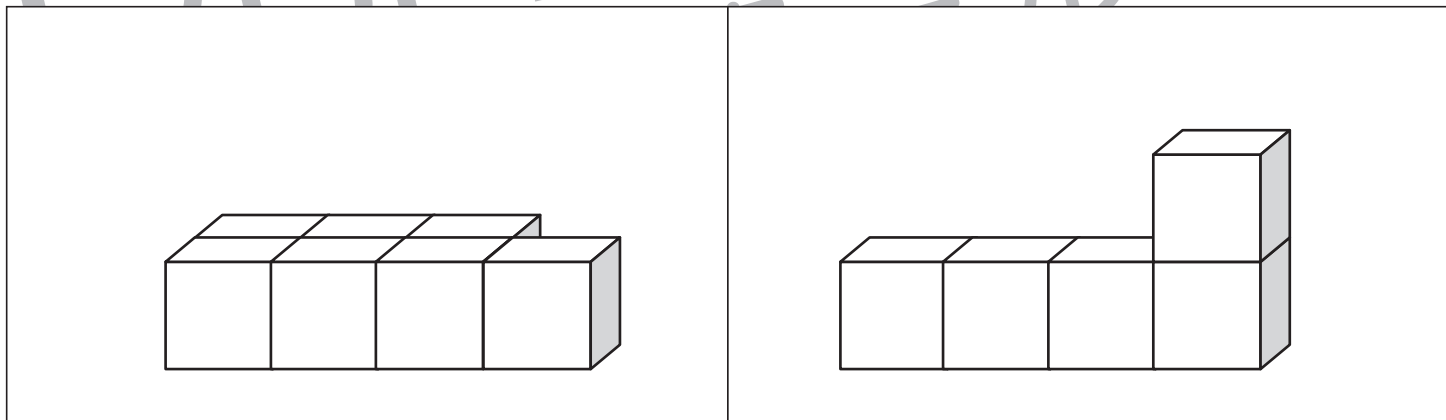
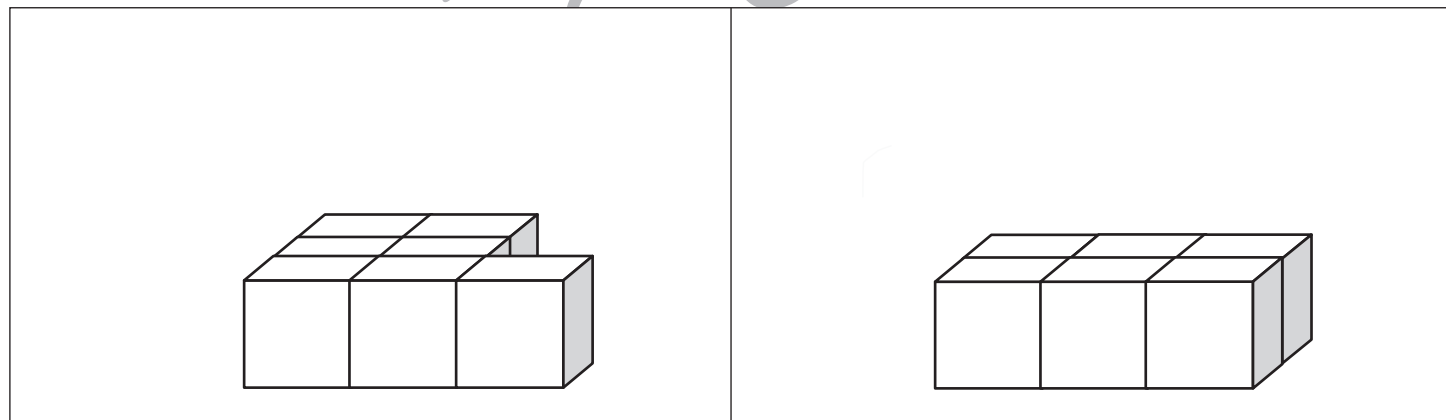
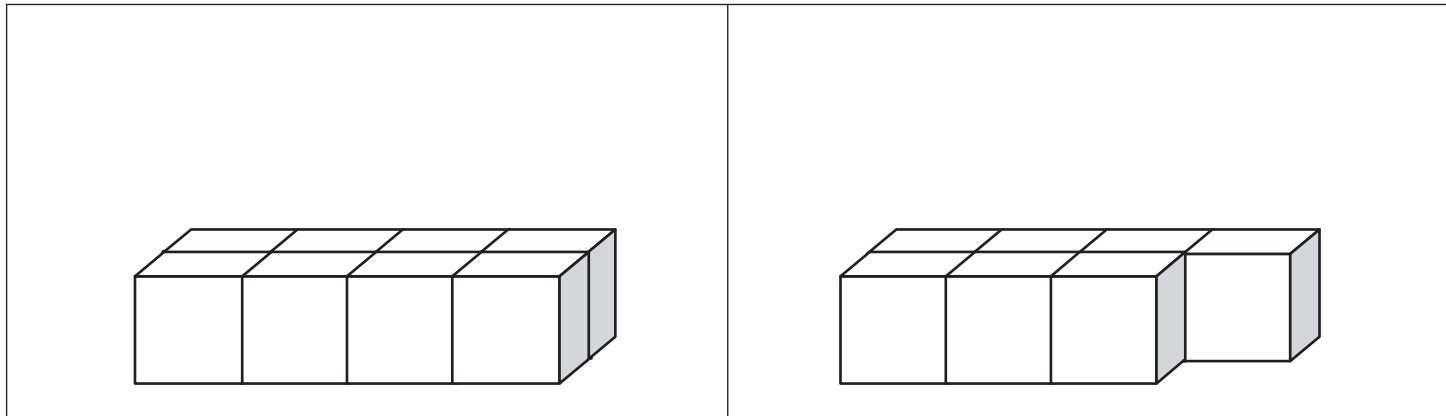


おうちで、やろう。 年中児版

Study at home. 小学校受験の家庭学習教材

数量：多少 1

左と右の積み木の数くらべます。数が多い方の積み木に○をつけます。



※1. このプリントは、しながわ・目黒こどもスクールのウェブサイトからダウンロードできます。無断複写・引用はご遠慮ください。
※2. このプリントを活用したオンライン授業のスケジュールは、しながわ・目黒こどもスクールのウェブサイトでご確認ください。





おうちで、やろう。 年中児版

Study at home. 小学校受験の家庭学習教材

数量：長さ1

ひもの長さが同じものに○をつけます。



※1. このプリントは、しながわ・目黒こどもスクールのウェブサイトでダウンロードができます。無断複写・引用はご遠慮ください。
※2. このプリントを活用したオンライン授業のスケジュールは、しながわ・目黒こどもスクールのウェブサイトでご確認ください。

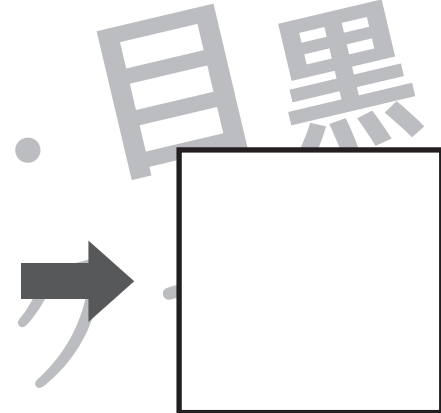
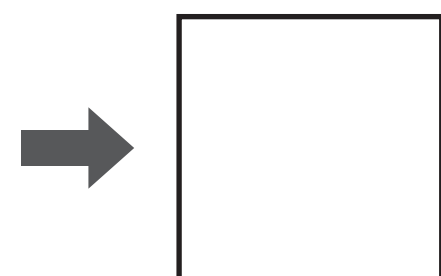
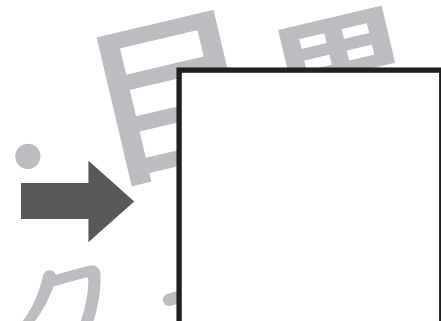
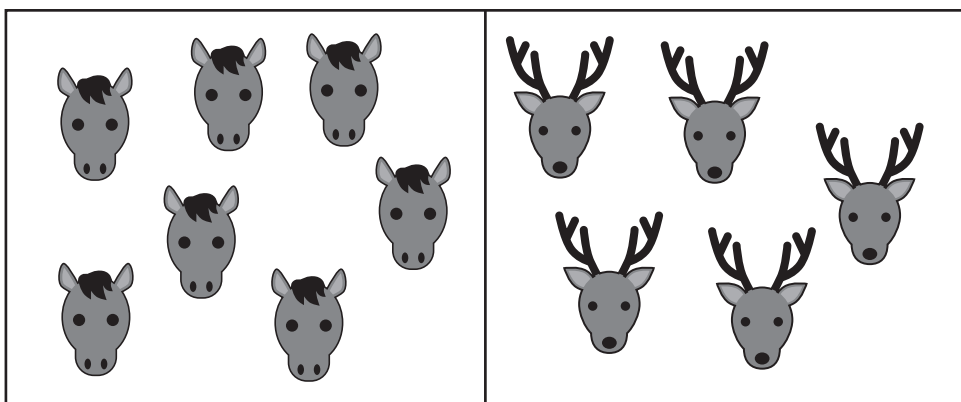
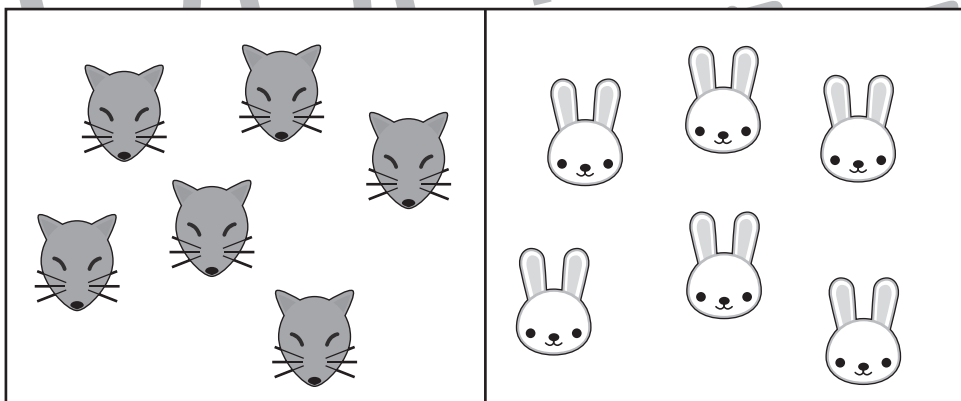
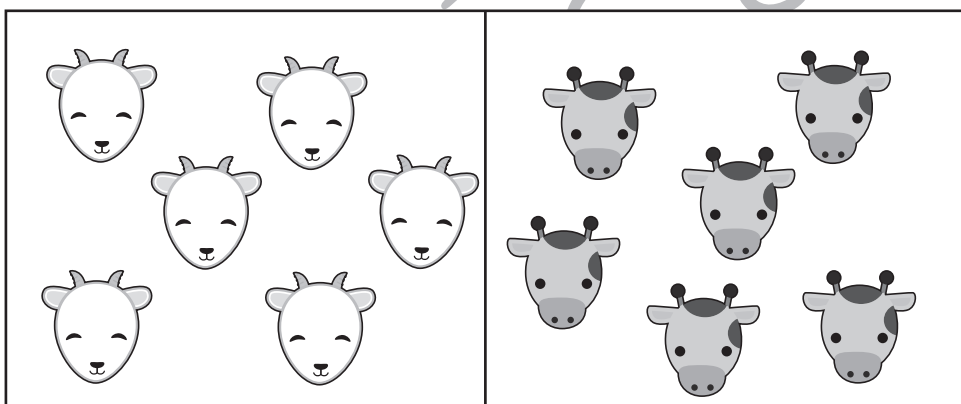
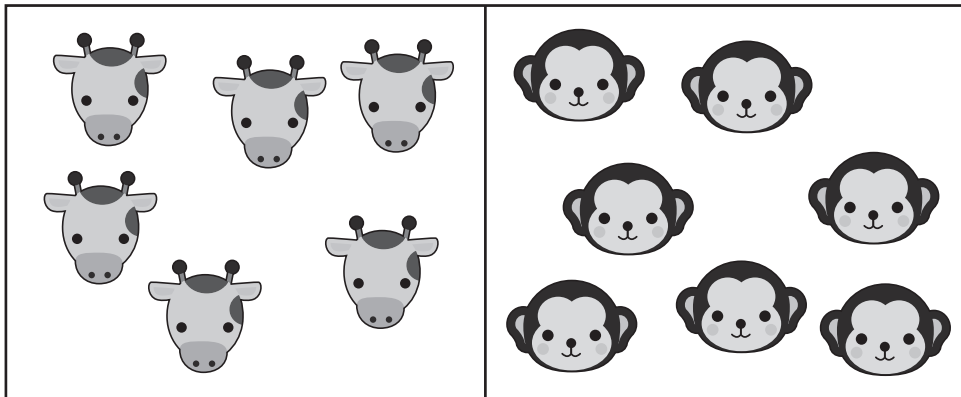


おうちで、やろう。 年中児版

Study at home. 小学校受験の家庭学習教材

数量：同数 1

四角の中の絵が同じ数のときは○を、違う数のときは×を、一番右の四角にかきます。



※1. このプリントは、しながわ・目黒こどもスクールのウェブサイトでダウンロードができます。無断複写・引用はご遠慮ください。
 ※2. このプリントを活用したオンライン授業のスケジュールは、しながわ・目黒こどもスクールのウェブサイトでご確認ください。

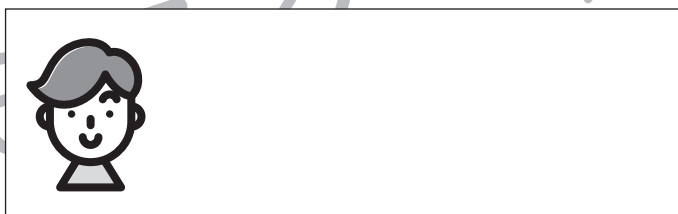
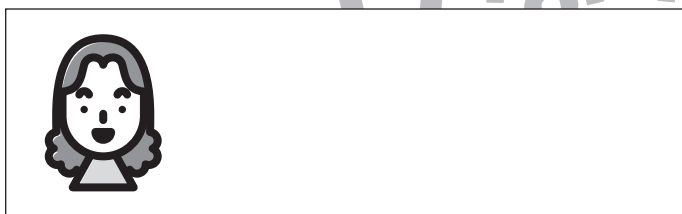
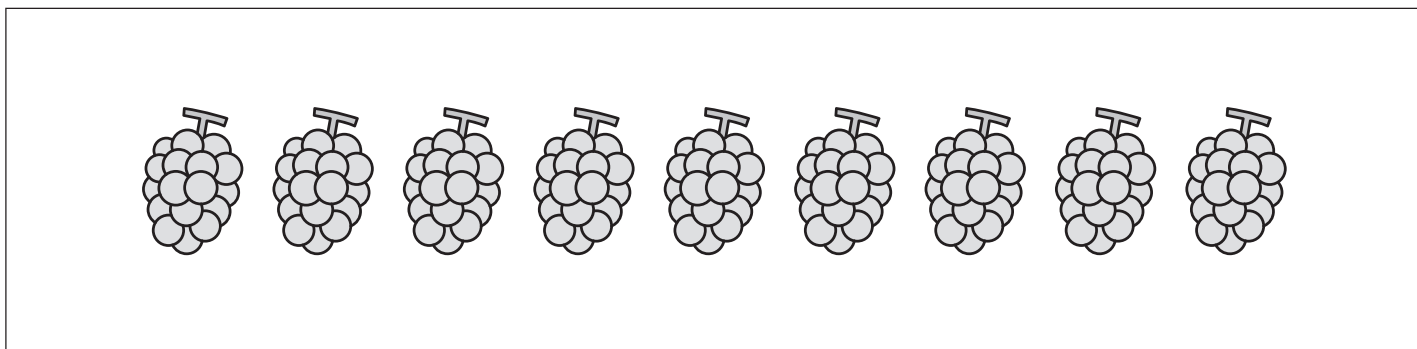
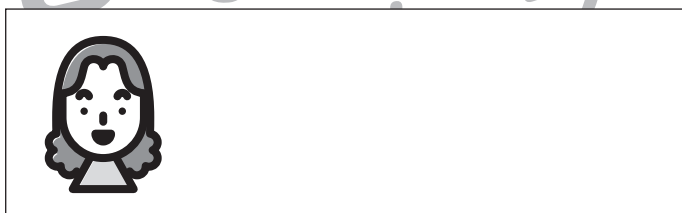
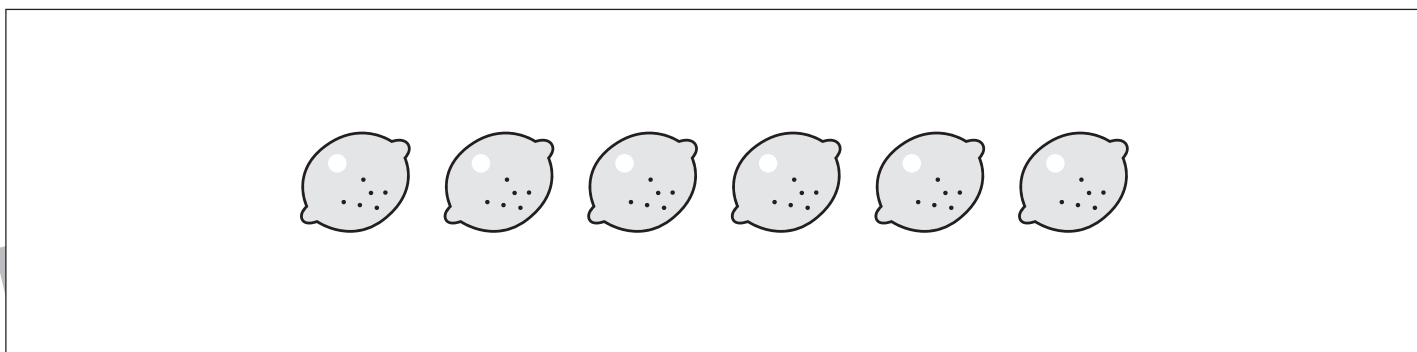
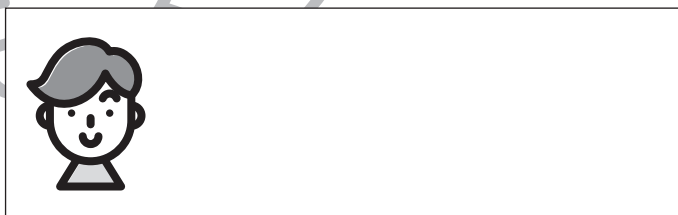
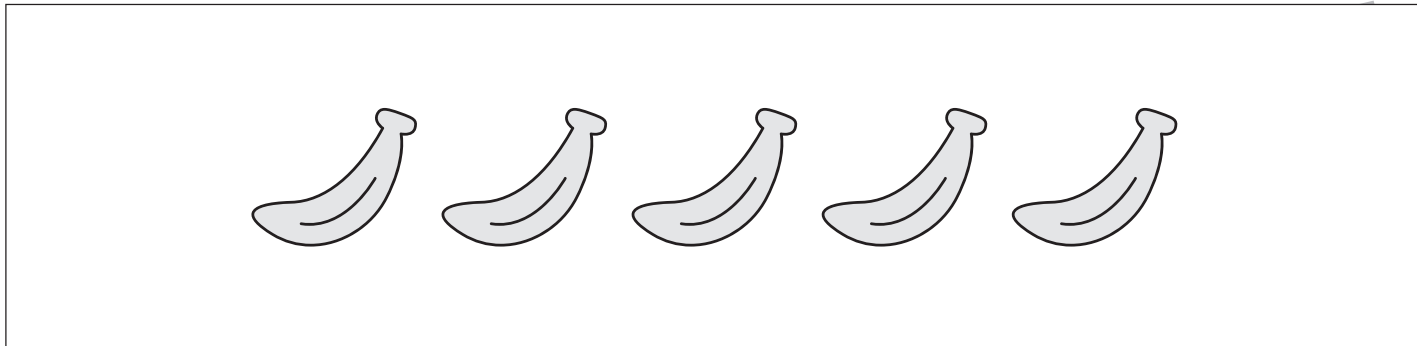


おうちで、やろう。 年中児版

Study at home. 小学校受験の家庭学習教材

数量：分割 1

四角の中のくだものを、男の子と女の子の二人で同じ数になるように分けるとき、一人分はいくつになりますか。それぞれがもらえるくだもの数だけ四角の中に○をかきます。



※1. このプリントは、しながわ・目黒こどもスクールのウェブサイトからダウンロードできます。無断複写・引用はご遠慮ください。
※2. このプリントを活用したオンライン授業のスケジュールは、しながわ・目黒こどもスクールのウェブサイトでご確認ください。

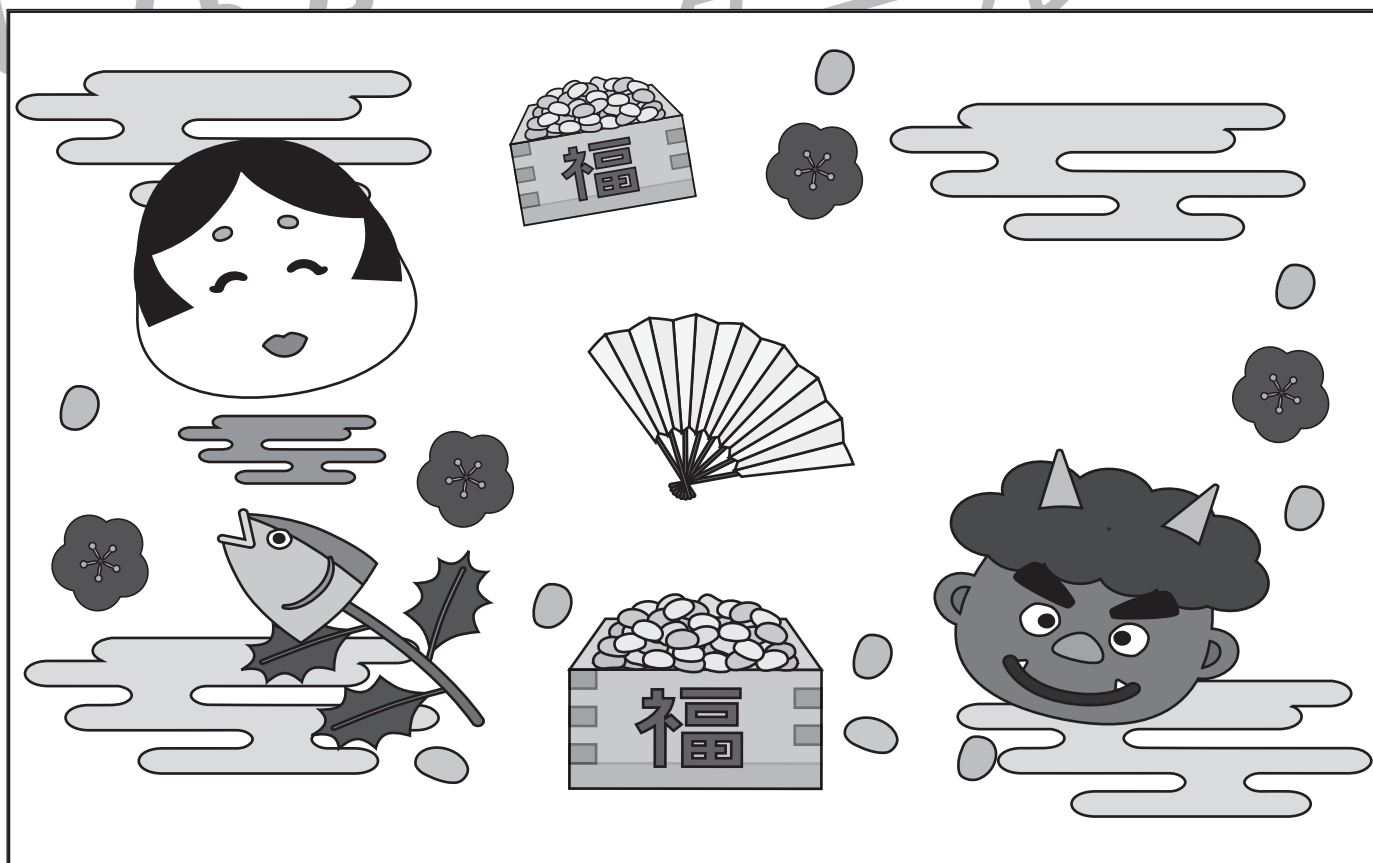
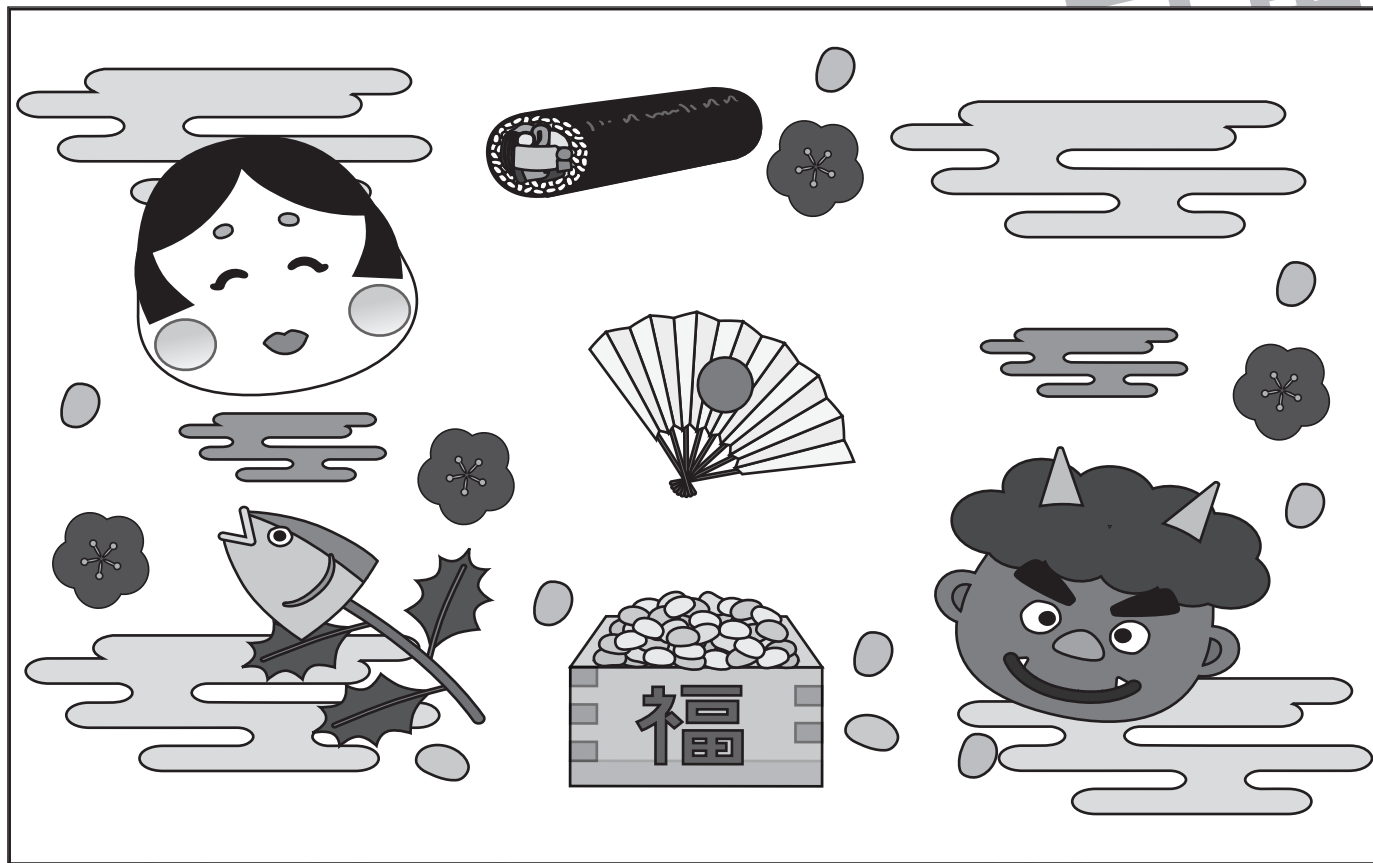


おうちで、やろう。 年中児版

Study at home. 小学校受験の家庭学習教材

まちがいさがし2

上下の絵を見比べて、変わっているところを4つ探します。見つけたら、下の絵の変わっている部分に丸をつけます。



ICT教育の小学校受験

※1. このプリントは、しながわ・目黒こどもスクールのウェブサイトでダウンロードができます。無断複写・引用はご遠慮ください。
※2. このプリントを活用したオンライン授業のスケジュールは、しながわ・目黒こどもスクールのウェブサイトでご確認ください。

