



おうちで、やろう。 年中児版

Study at home. 小学校受験の家庭学習教材

数量：計数6

横に並んだ3つの四角の中で、同じ数のものを選んで○をつけましょう。

--	--	--

--	--	--

--	--	--

※1. このプリントは、しながわ・目黒こどもスクールのウェブサイトでダウンロードができます。無断複写・引用はご遠慮ください。
 ※2. このプリントを活用したオンライン授業のスケジュールは、しながわ・目黒こどもスクールのウェブサイトでご確認ください。

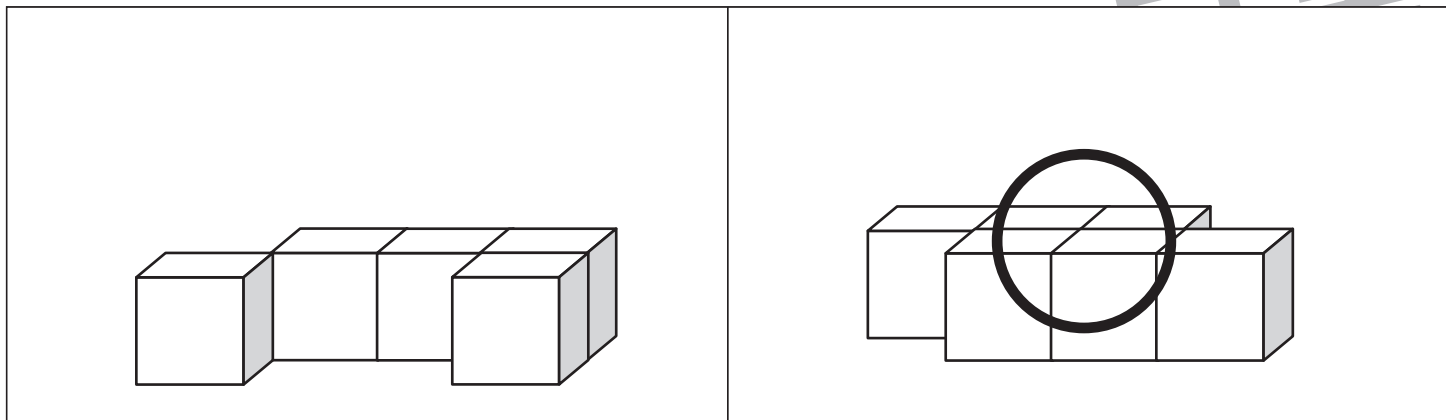
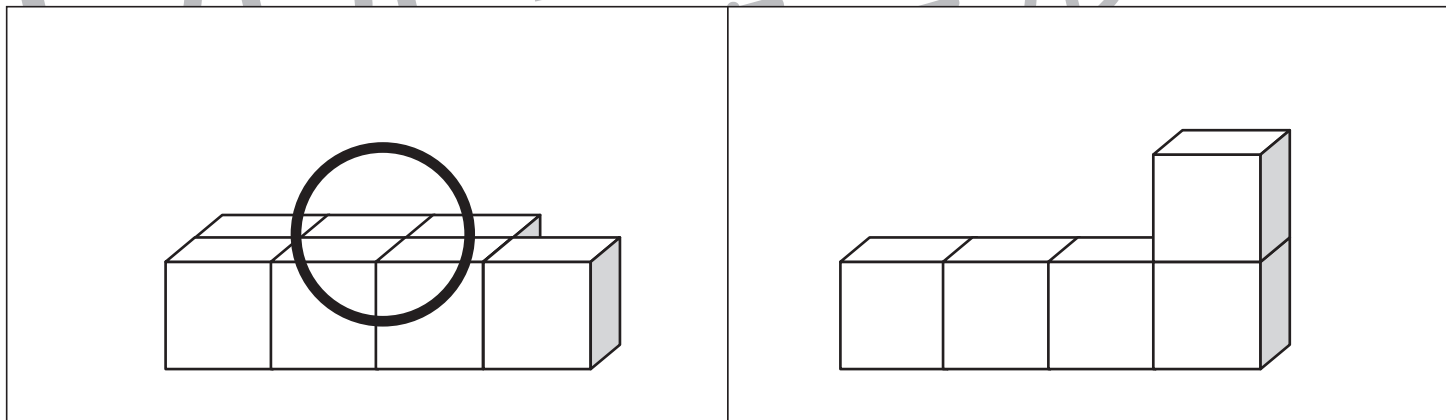
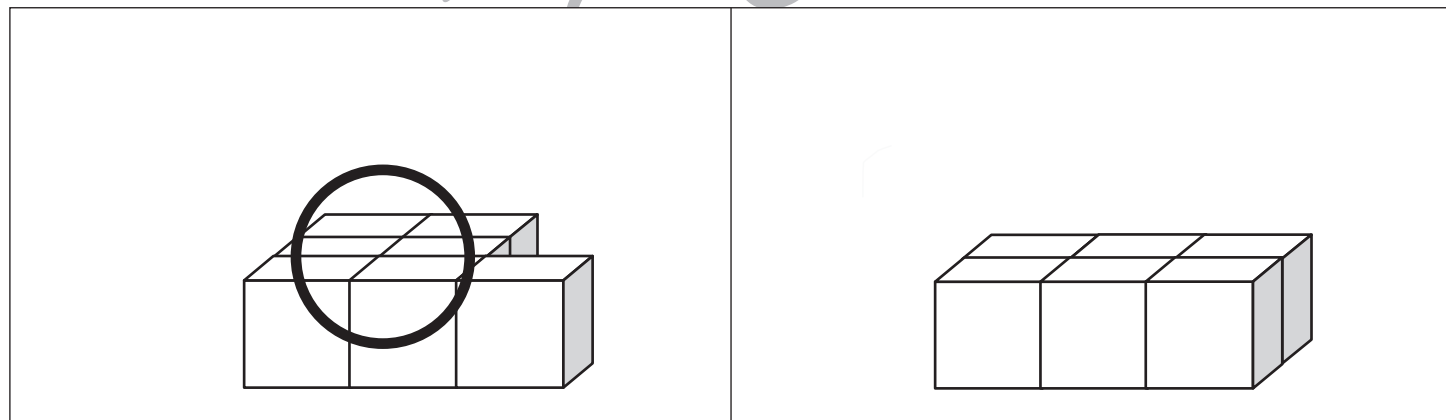
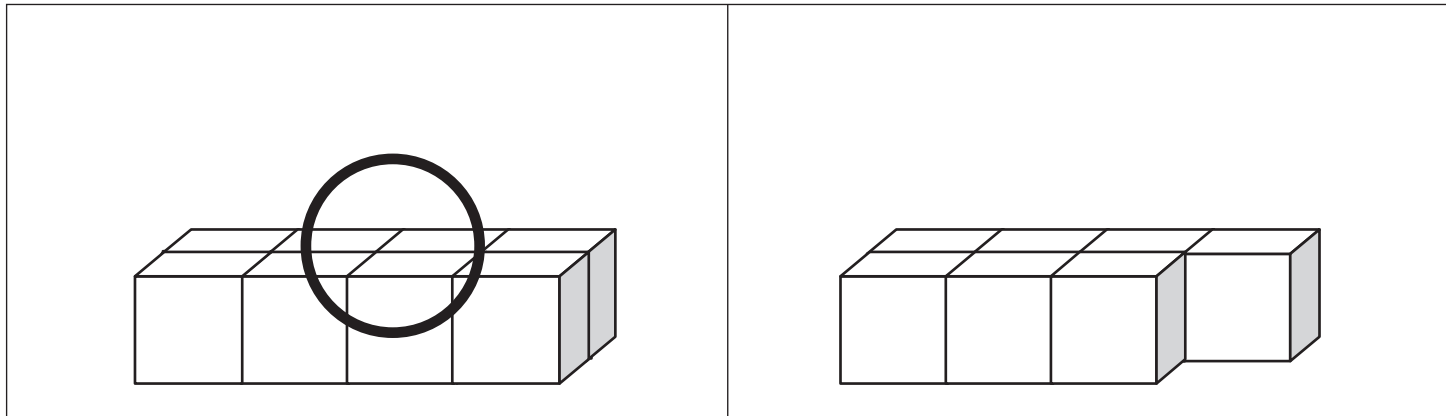


おうちで、やろう。 年中児版

Study at home. 小学校受験の家庭学習教材

数量：多少 1

左と右の積み木の数くらべます。数が多い方の積み木に○をつけます。



※1. このプリントは、しながわ・目黒こどもスクールのウェブサイトでダウンロードができます。無断複写・引用はご遠慮ください。
※2. このプリントを活用したオンライン授業のスケジュールは、しながわ・目黒こどもスクールのウェブサイトでご確認ください。



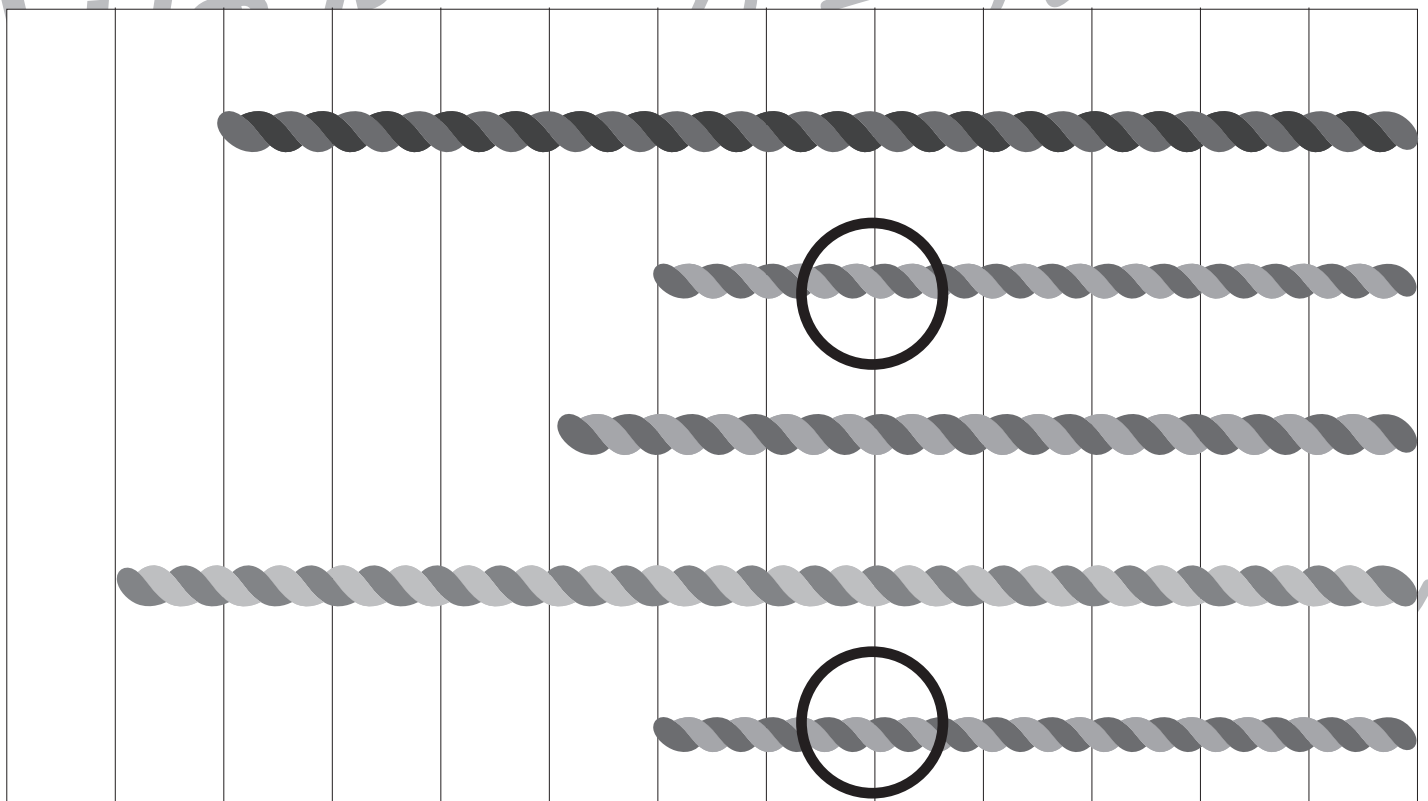
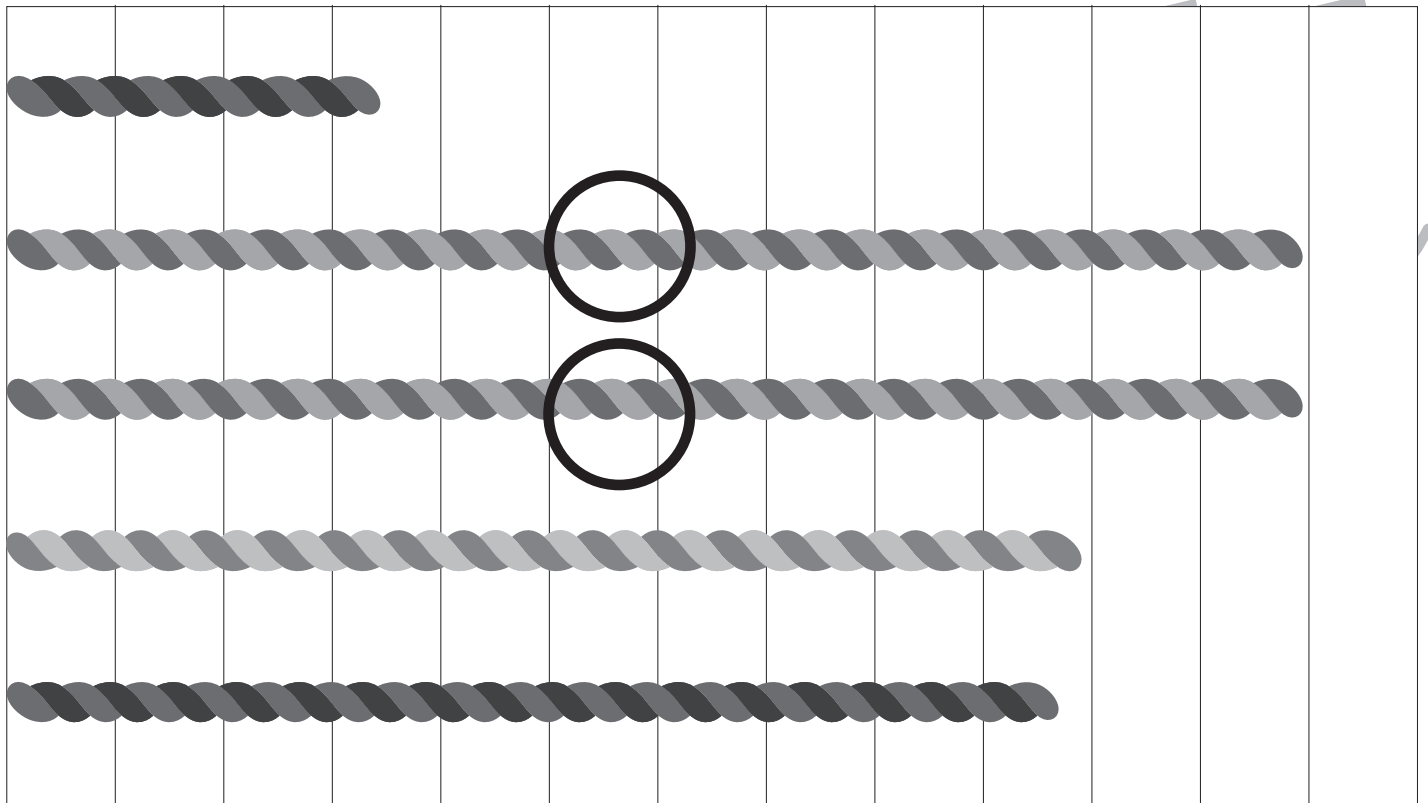


おうちで、やろう。 年中児版

Study at home. 小学校受験の家庭学習教材

数量：長さ1

ひもの長さが同じものに○をつけます。



※1. このプリントは、しながわ・目黒こどもスクールのウェブサイトからダウンロードできます。無断複写・引用はご遠慮ください。
※2. このプリントを活用したオンライン授業のスケジュールは、しながわ・目黒こどもスクールのウェブサイトでご確認ください。

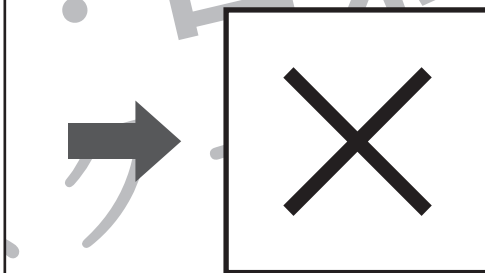
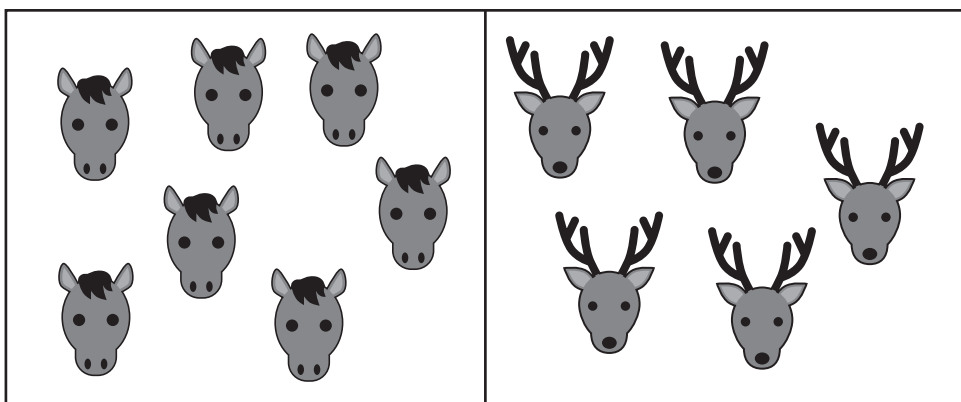
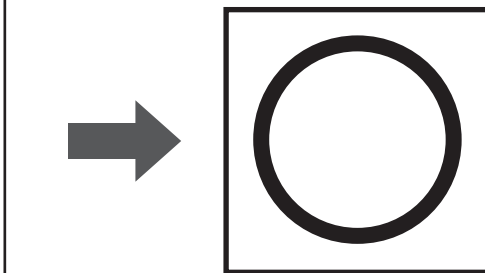
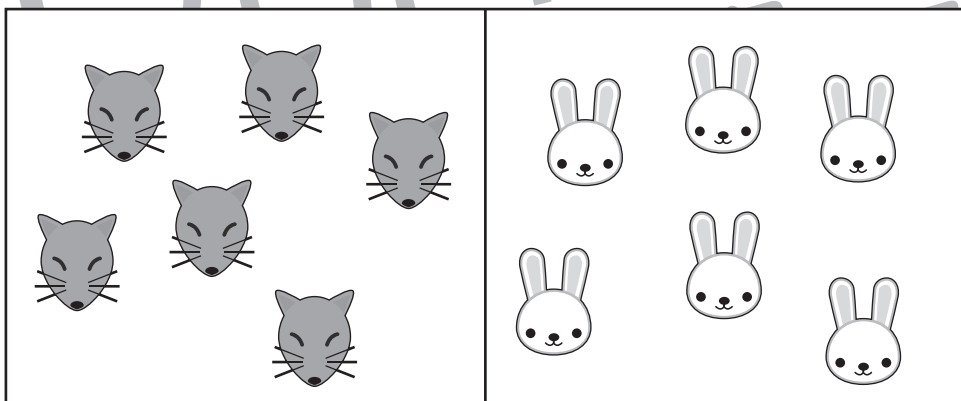
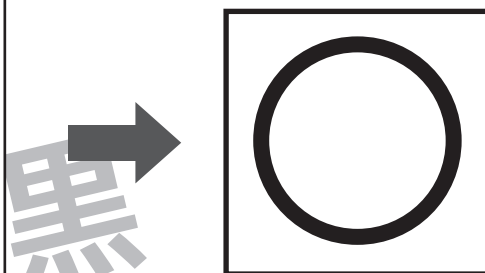
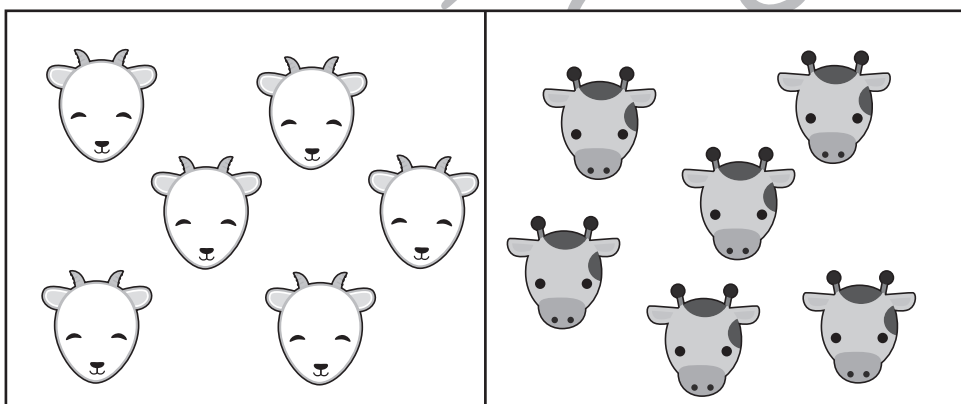
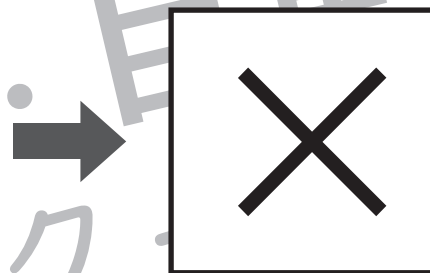
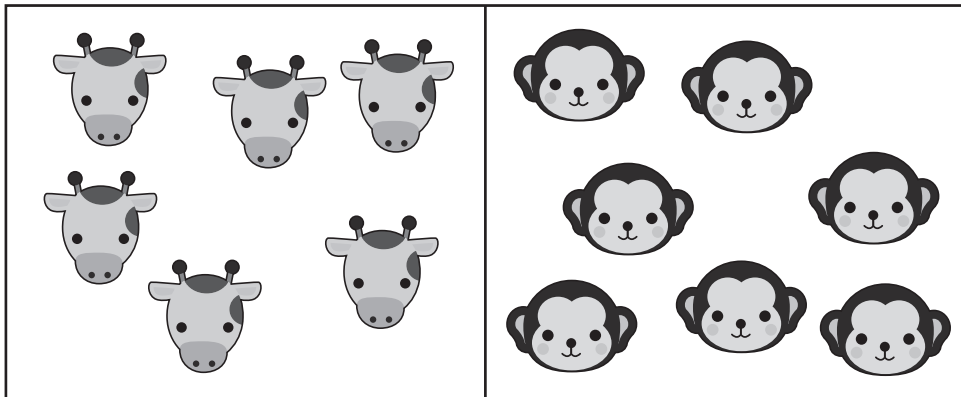


おうちで、やろう。 年中児版

Study at home. 小学校受験の家庭学習教材

数量：同数 1

四角の中の絵が同じ数のときは○を、違う数のときは×を、一番右の四角にかきます。



※1. このプリントは、しながわ・目黒こどもスクールのウェブサイトでダウンロードができます。無断複写・引用はご遠慮ください。
 ※2. このプリントを活用したオンライン授業のスケジュールは、しながわ・目黒こどもスクールのウェブサイトでご確認ください。

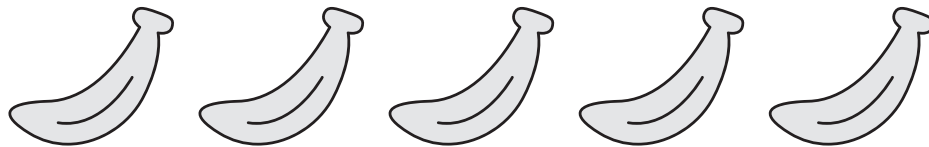


おうちで、やろう。 年中児版

Study at home. 小学校受験の家庭学習教材

数量：分割 1

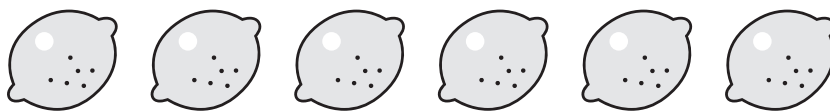
四角の中のくだものを、男の子と女の子の二人で同じ数になるように分けるとき、一人分はいくつになりますか。それぞれがもらえるくだもの数だけ四角の中に○をかきます。



○ × 2



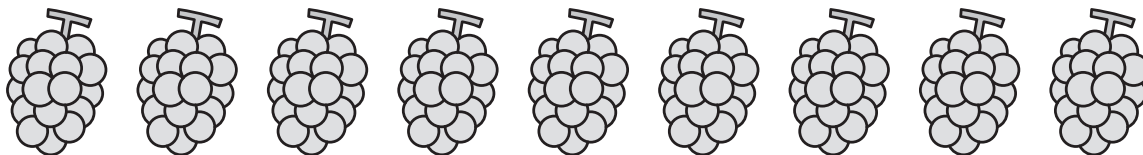
○ × 2



○ × 3



○ × 3



○ × 4



○ × 4



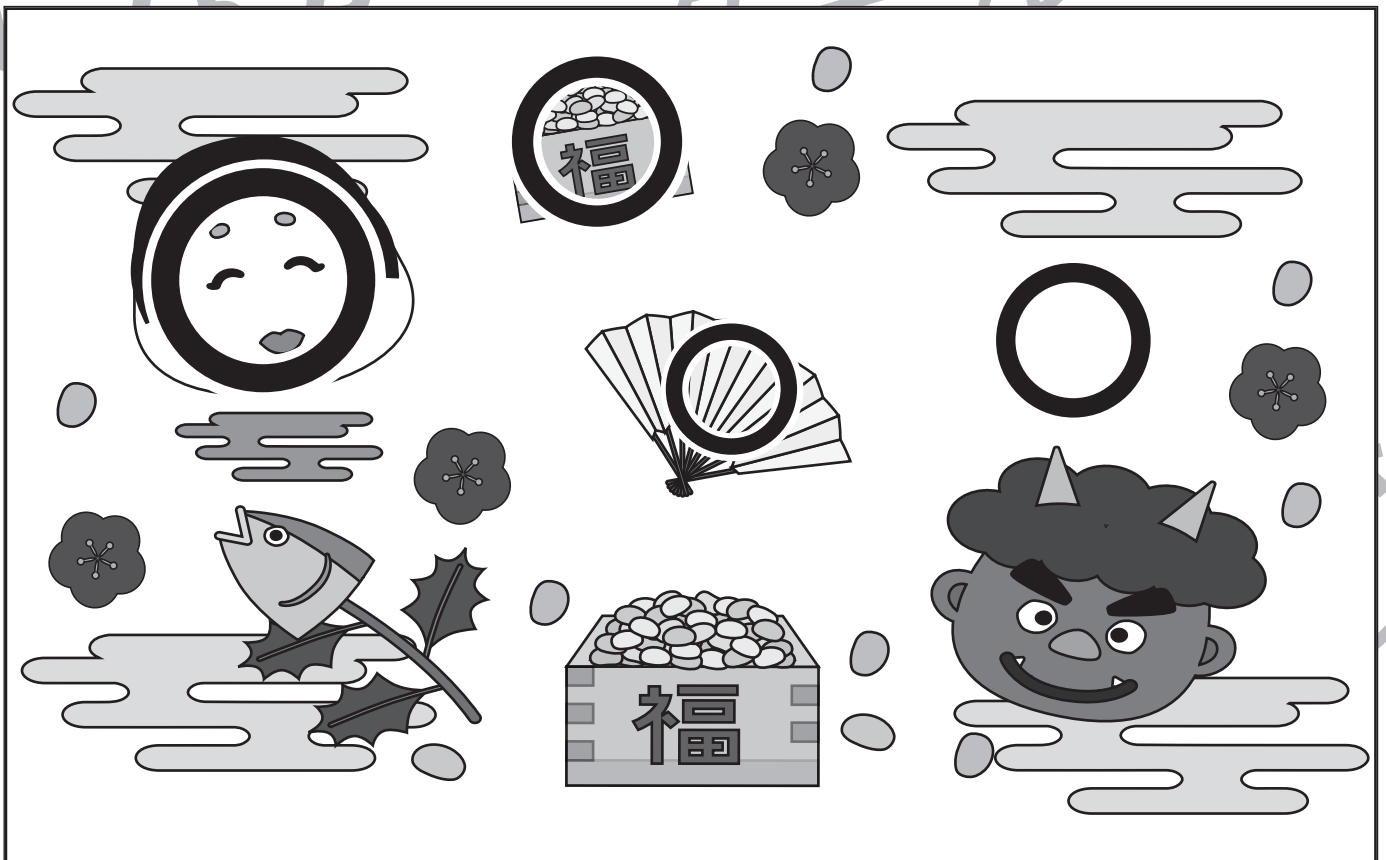
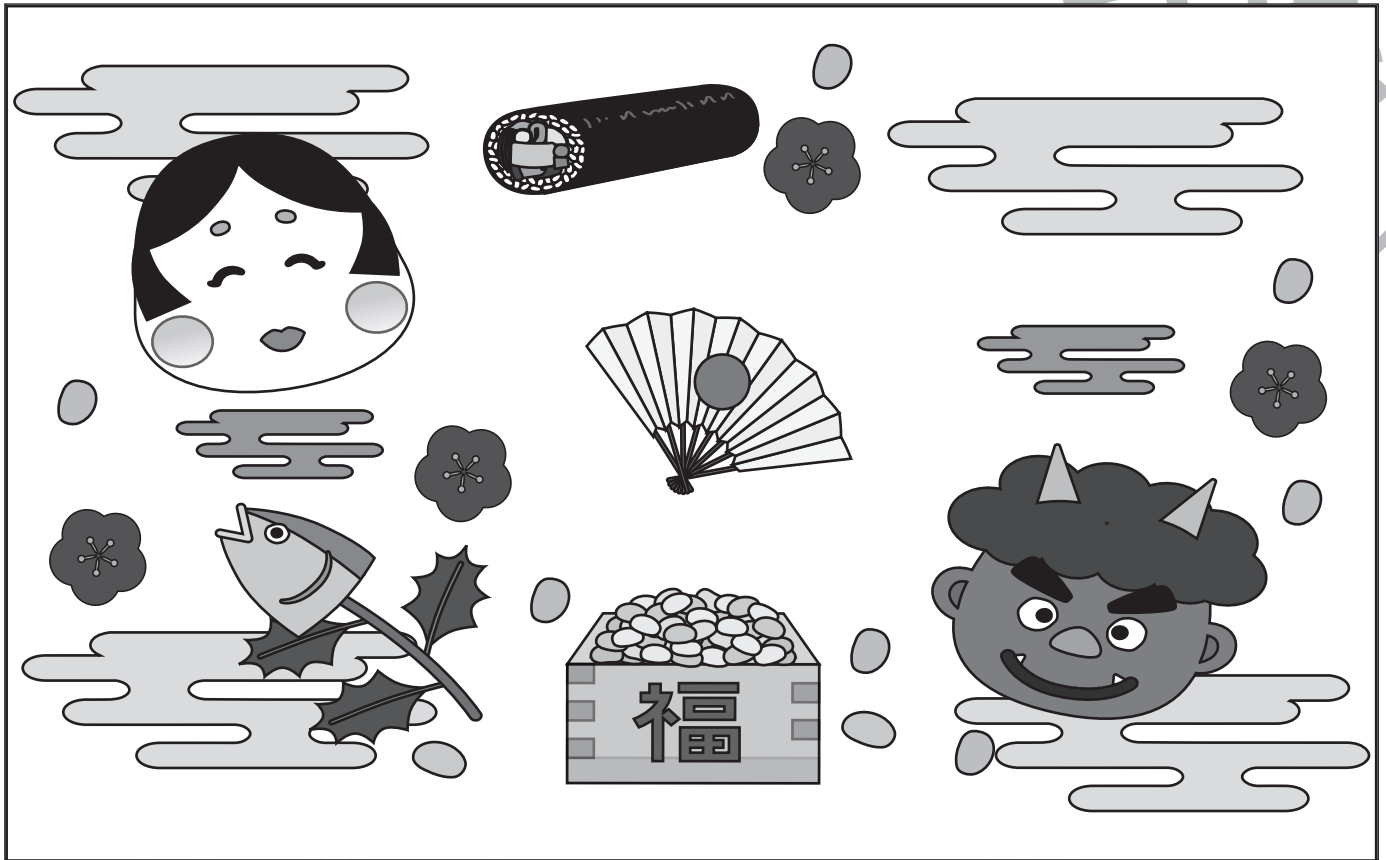


おうちで、やろう。 年中児版

Study at home. 小学校受験の家庭学習教材

まちがいさがし2

上下の絵を見比べて、変わっているところを4つ探します。見つけたら、下の絵の変わっている部分に丸をつけます。



ICT教育の小学校受験

※1. このプリントは、しながわ・目黒こどもスクールのウェブサイトでダウンロードができます。無断複写・引用はご遠慮ください。
 ※2. このプリントを活用したオンライン授業のスケジュールは、しながわ・目黒こどもスクールのウェブサイトでご確認ください。