

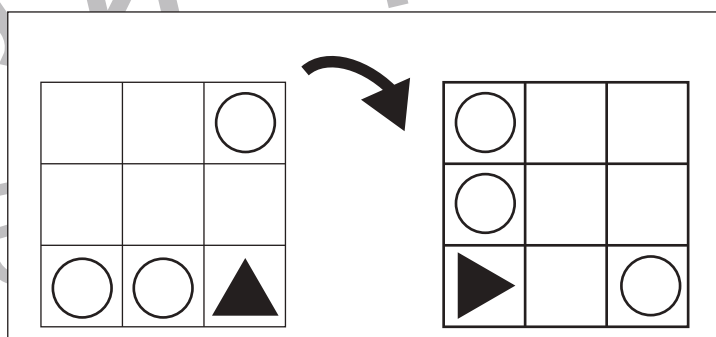
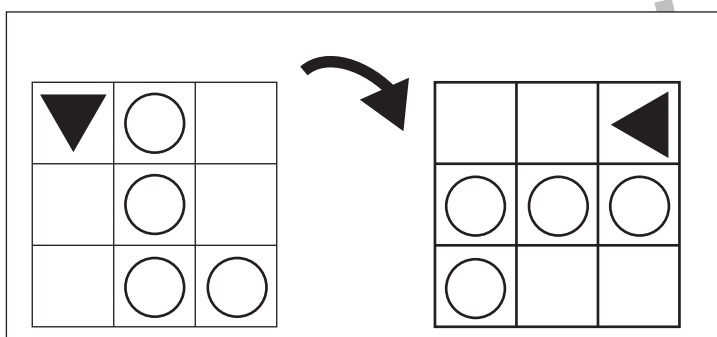
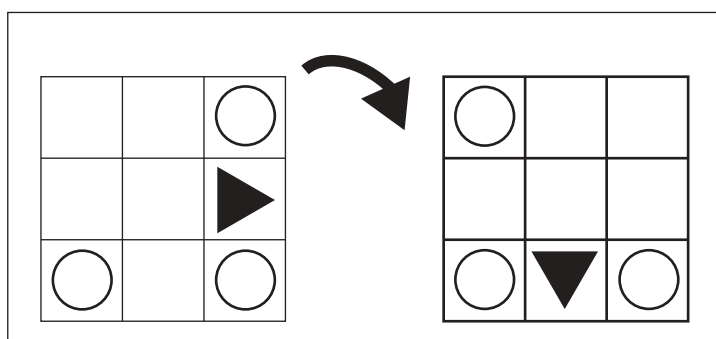
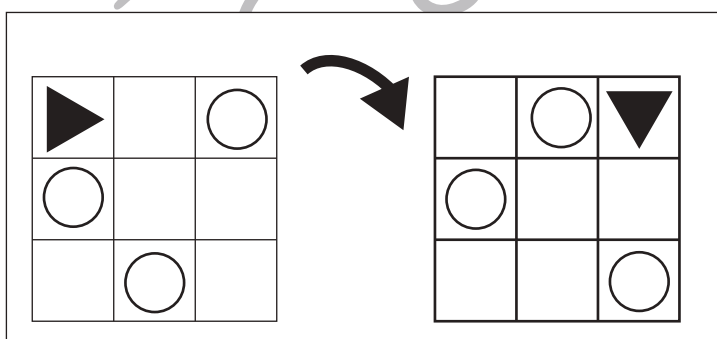
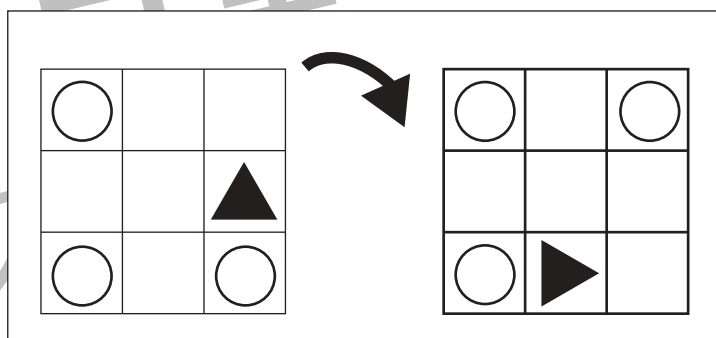
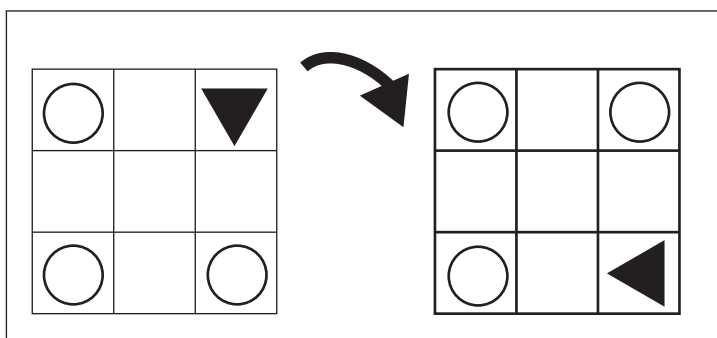
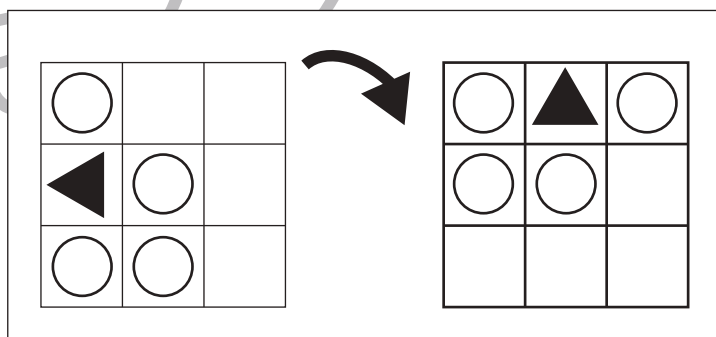
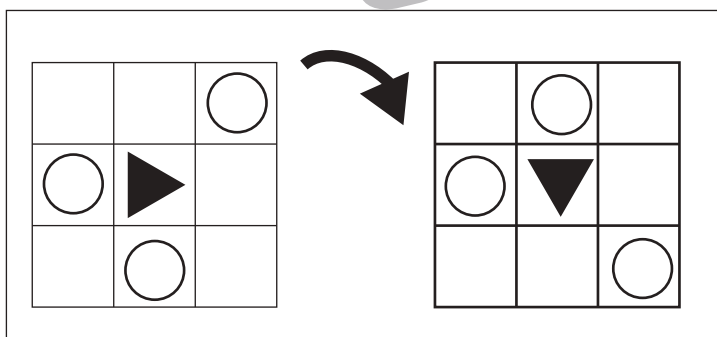
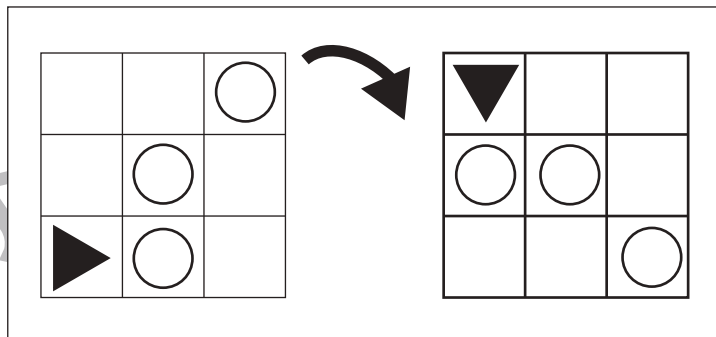
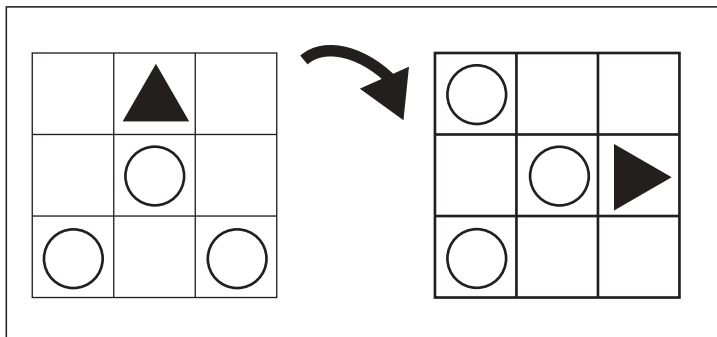


# おうちで、やろう。

Study at home. 小学校受験の家庭学習教材

## 図形：回転 19

左のお手本を矢印の方向へ 1 回倒した時の見え方を考えて右の四角にかきます。



※1. このプリントは、しながわ・目黒こどもスクールのウェブサイトからダウンロードできます。無断複写・引用はご遠慮ください。  
 ※2. このプリントを活用したオンライン授業のスケジュールは、しながわ・目黒こどもスクールのウェブサイトでご確認ください。

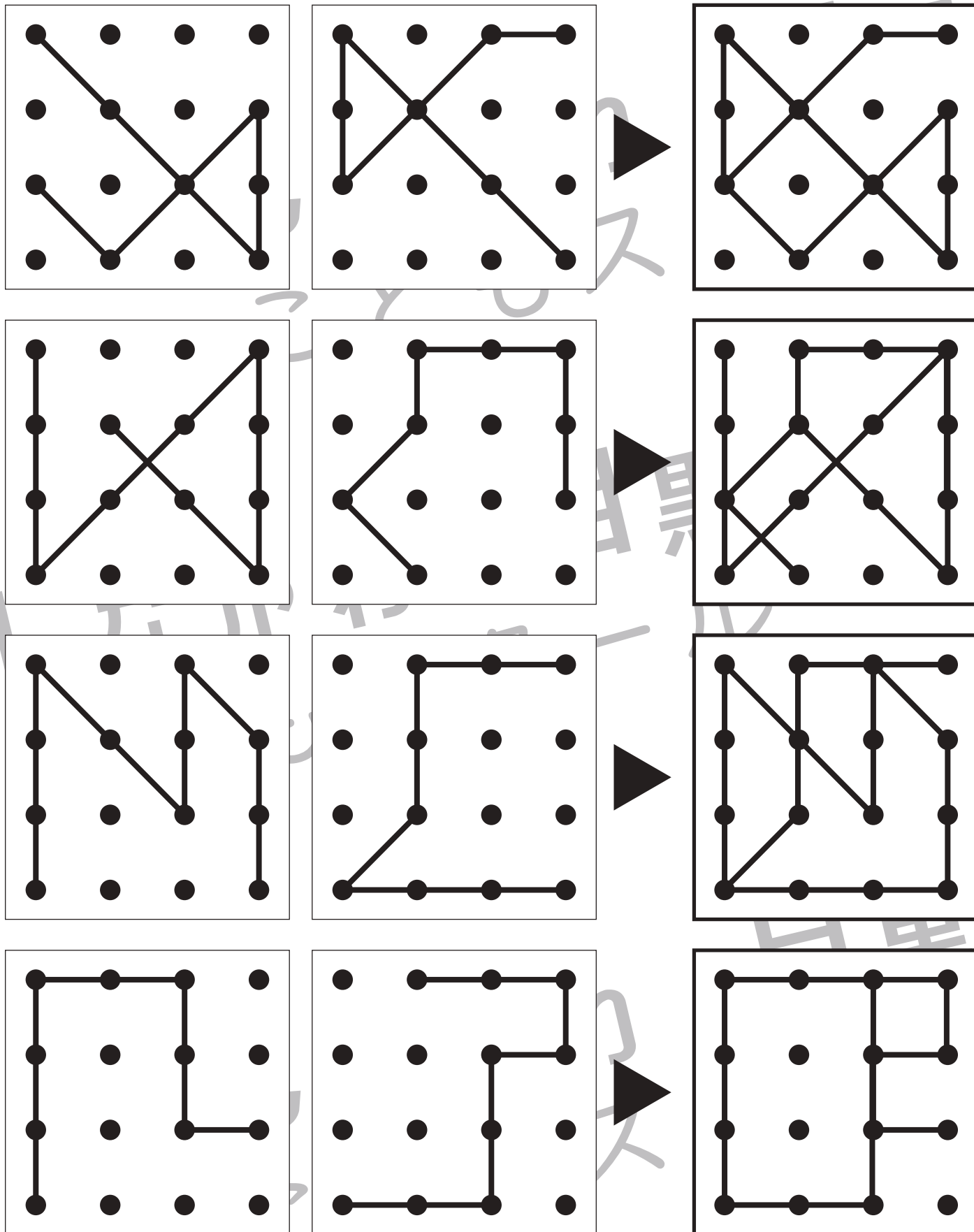


# おうちで、やろう。

Study at home. 小学校受験の家庭学習教材

## 図形：重ね点図形 16

左の2枚の点図形を重ねた形を考えて、矢印の右の四角にかきます。



※1. このプリントは、しながわ・目黒こどもスクールのウェブサイトでダウンロードができます。無断複写・引用はご遠慮ください。

※2. このプリントを活用したオンライン授業のスケジュールは、しながわ・目黒こどもスクールのウェブサイトでご確認ください。

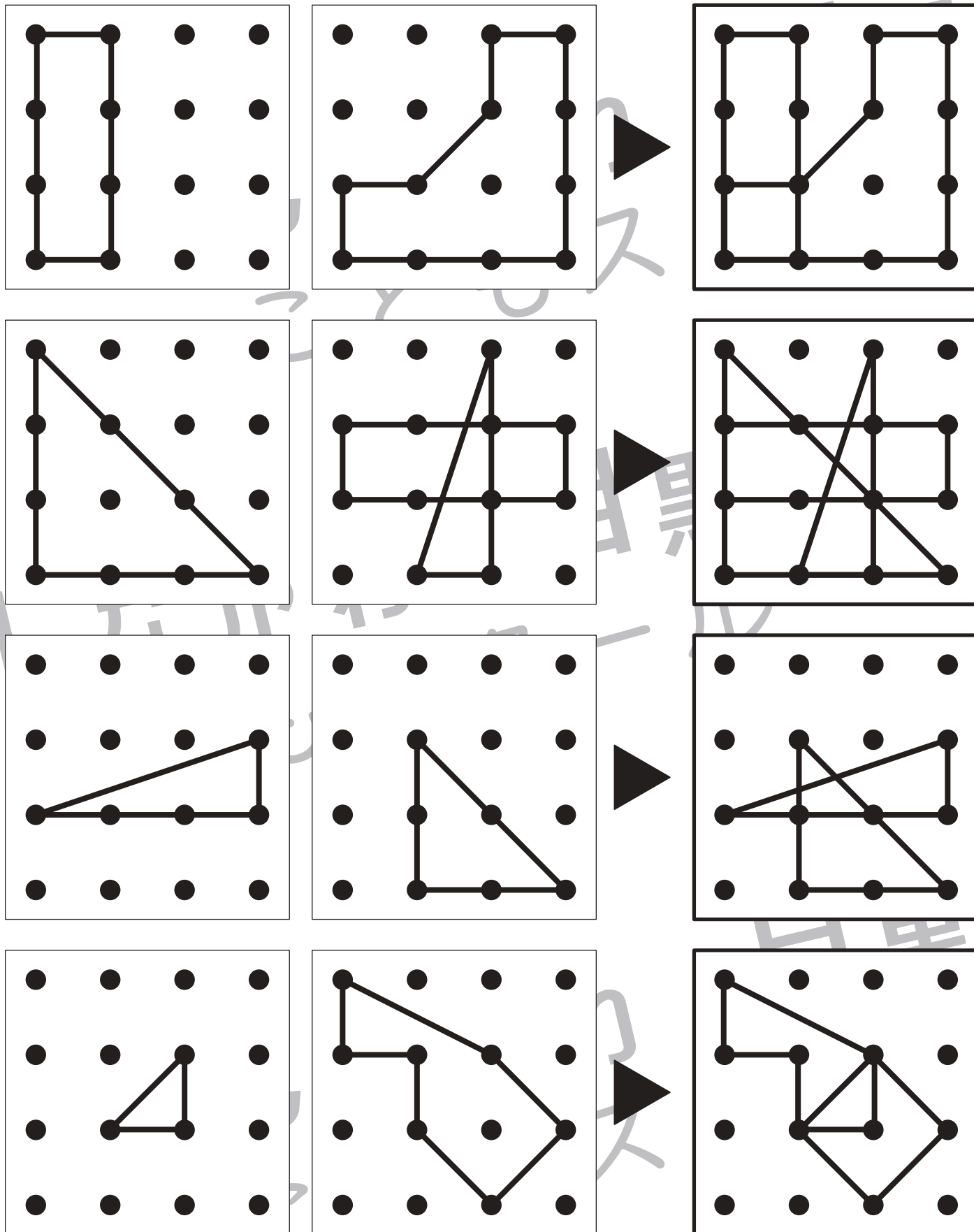


# おうちで、やろう。

Study at home. 小学校受験の家庭学習教材

## 図形：重ね点図形 17

左の2枚の点図形を重ねた形を考えて、矢印の右の四角にかきます。



※1. このプリントは、しながわ・目黒こどもスクールのウェブサイトでダウンロードができます。無断複写・引用はご遠慮ください。

※2. このプリントを活用したオンライン授業のスケジュールは、しながわ・目黒こどもスクールのウェブサイトでご確認ください。



# おうちで、やろう。

Study at home. 小学校受験の家庭学習教材

推理：積み木 4

上の四角の中の積み木の数を数えてその数だけ下の四角に○を書きます。

○	○	○	○
○	○	○	

○	○	○	○
○	○	○	○
○	○		

○	○	○	○
○	○	○	○

○	○	○	○
○	○	○	○
○			

○	○	○	○
○	○	○	○
○	○		

○	○	○	○
○	○	○	○
○	○		

※1. このプリントは、しながわ・目黒こどもスクールのウェブサイトからダウンロードできます。無断複写・引用はご遠慮ください。  
 ※2. このプリントを活用したオンライン授業のスケジュールは、しながわ・目黒こどもスクールのウェブサイトでご確認ください。



# おうちで、やろう。

Study at home. 小学校受験の家庭学習教材

推理：積み木5

上の四角の中の積み木の数を数えてその数だけ下の四角に○を書きます。

○	○	○	○
○	○	○	○

○	○	○	○
○	○	○	○
○	○	○	

○	○	○	○
○	○	○	○
○			

○	○	○	○
○	○	○	○
○	○		

○	○	○	○
○	○	○	○
○	○		

○	○	○	○
○	○	○	○
○	○	○	

※1. このプリントは、しながわ・目黒こどもスクールのウェブサイトでダウンロードができます。無断複写・引用はご遠慮ください。  
 ※2. このプリントを活用したオンライン授業のスケジュールは、しながわ・目黒こどもスクールのウェブサイトでご確認ください。

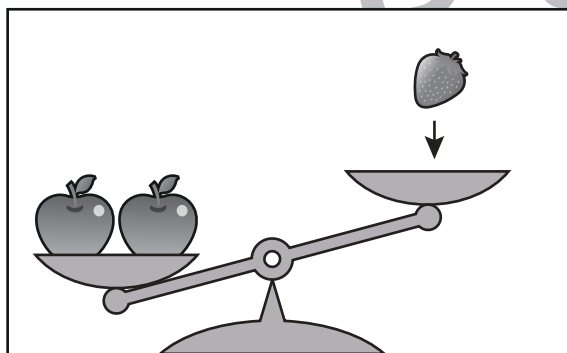
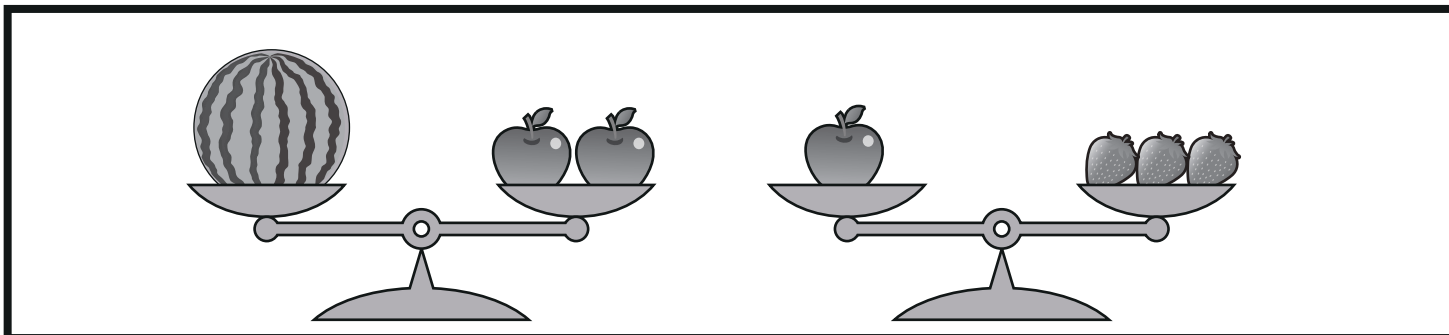


# おうちで、やろう。

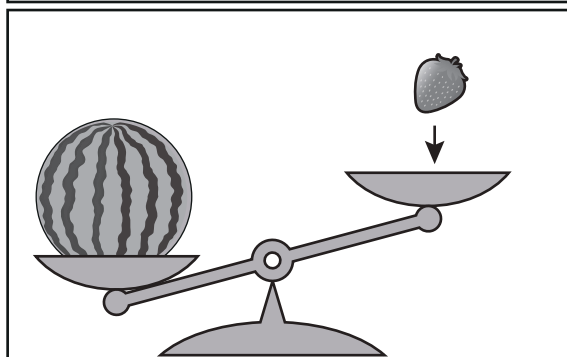
Study at home. 小学校受験の家庭学習教材

推理：重さ3

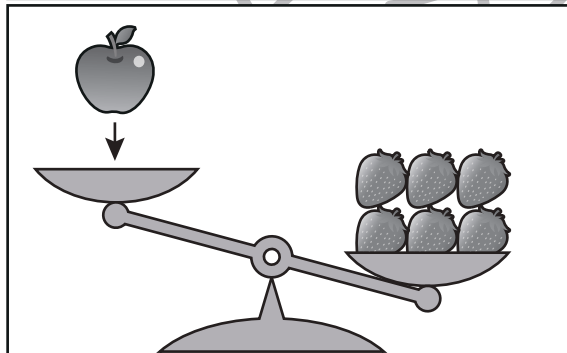
太線の天秤はつり合っています。下の四角の中の天秤がつり合うようにするには矢印の上に描かれている果物をいくつ置けばよいですか。その数だけ、右の四角の中に○をかきましょう。



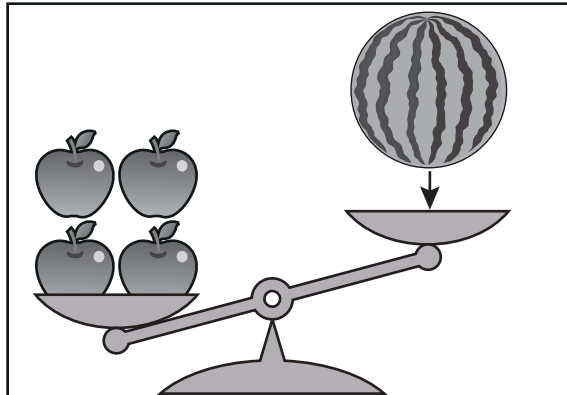
$$\bigcirc \times 6$$



$$\bigcirc \times 6$$



$$\bigcirc \times 2$$



$$\bigcirc \times 2$$

※1. このプリントは、しながわ・目黒こどもスクールのウェブサイトでダウンロードができます。無断複写・引用はご遠慮ください。

※2. このプリントを活用したオンライン授業のスケジュールは、しながわ・目黒こどもスクールのウェブサイトでご確認ください。

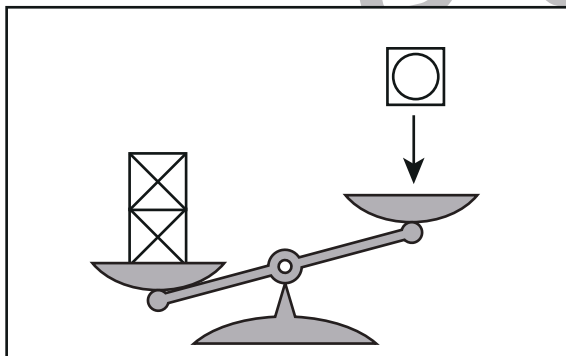
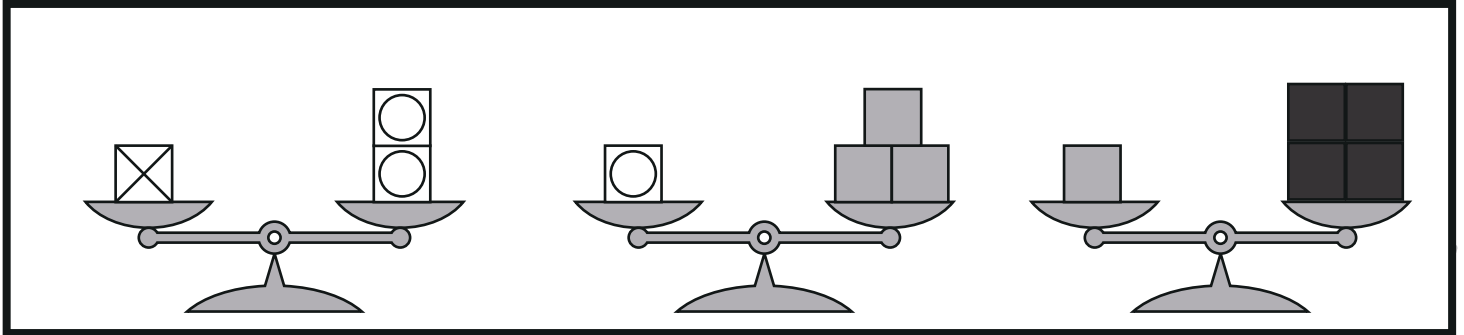


# おうちで、やろう。

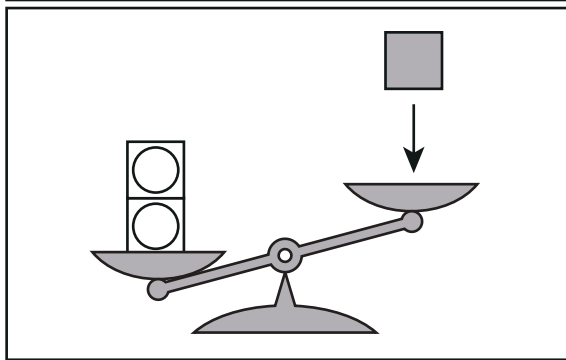
Study at home. 小学校受験の家庭学習教材

推理：重さ4

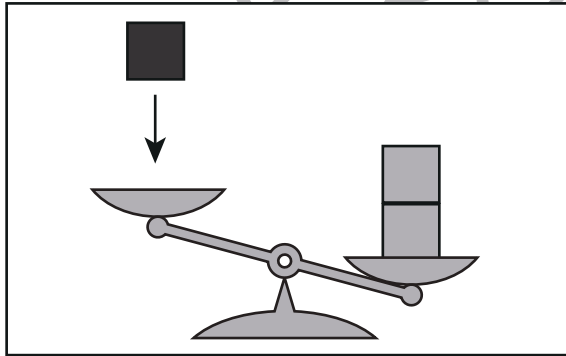
太線の天秤はつり合っています。下の四角の中の天秤がつり合うようにするには矢印の上にある積み木をいくつ置けばよいですか。その数だけ、右の四角の中に○をかきましょう。



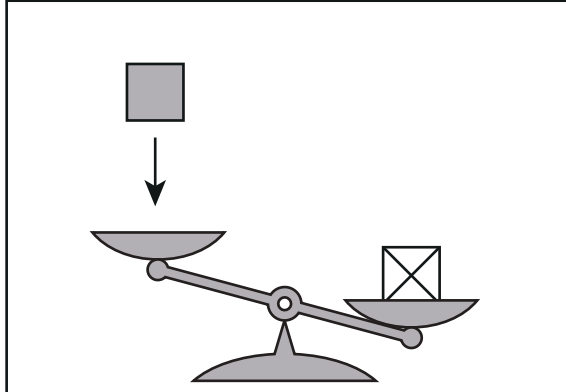
$$\bigcirc \times 4$$



$$\bigcirc \times 6$$



$$\bigcirc \times 8$$



$$\bigcirc \times 6$$

※1. このプリントは、しながわ・目黒こどもスクールのウェブサイトでダウンロードができます。無断複写・引用はご遠慮ください。  
※2. このプリントを活用したオンライン授業のスケジュールは、しながわ・目黒こどもスクールのウェブサイトでご確認ください。

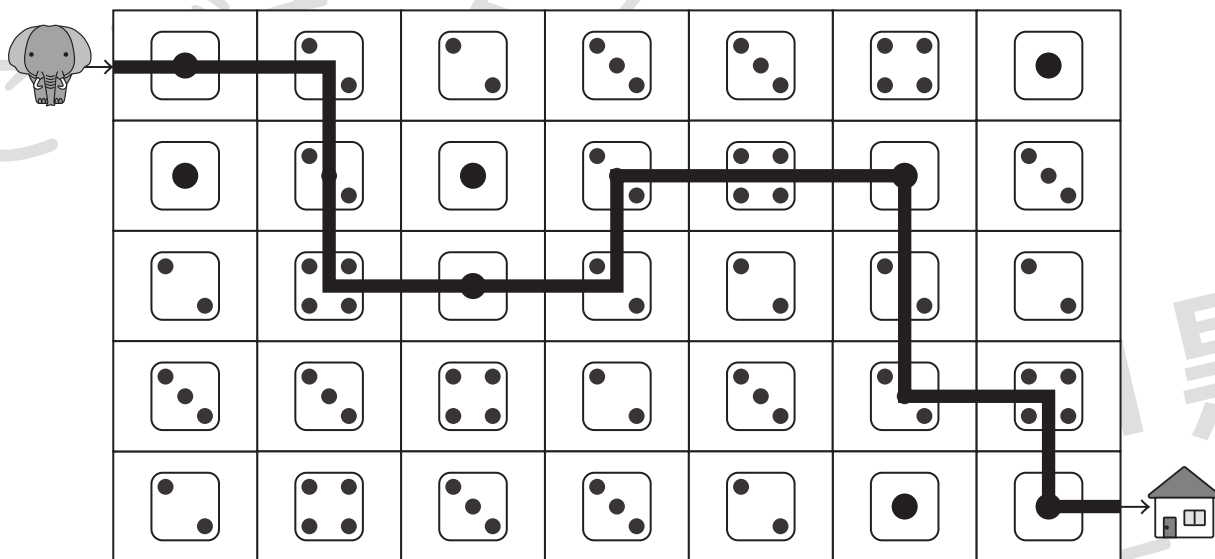
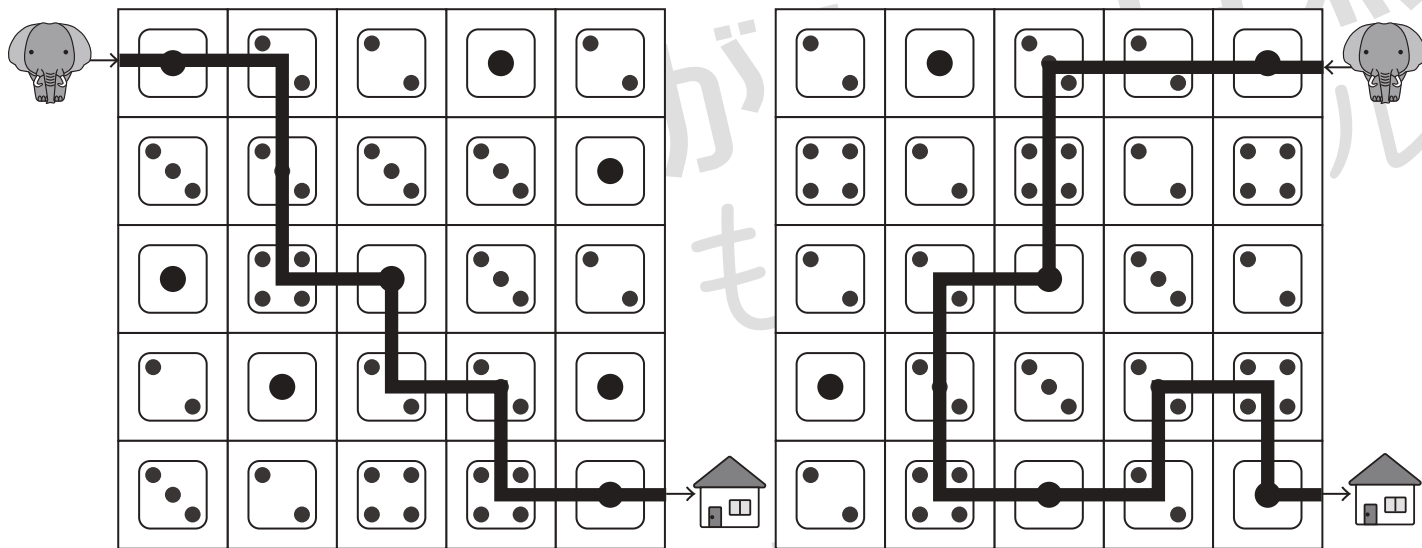


# おうちで、やろう。

Study at home. 小学校受験の家庭学習教材

## 推理：条件迷路 4

ゾウが矢印の所からスタートして、マスをつつ進んで家に帰ります。□○●●●順にくり返し通るように進むと、どのように進んでいけばよいですか。通る道を考えて線をかきます。道は縦と横には進めますが、斜めには進めません。



※1. このプリントは、しながわ・目黒こどもスクールのウェブサイトでダウンロードができます。無断複写・引用はご遠慮ください。  
 ※2. このプリントを活用したオンライン授業のスケジュールは、しながわ・目黒こどもスクールのウェブサイトでご確認ください。



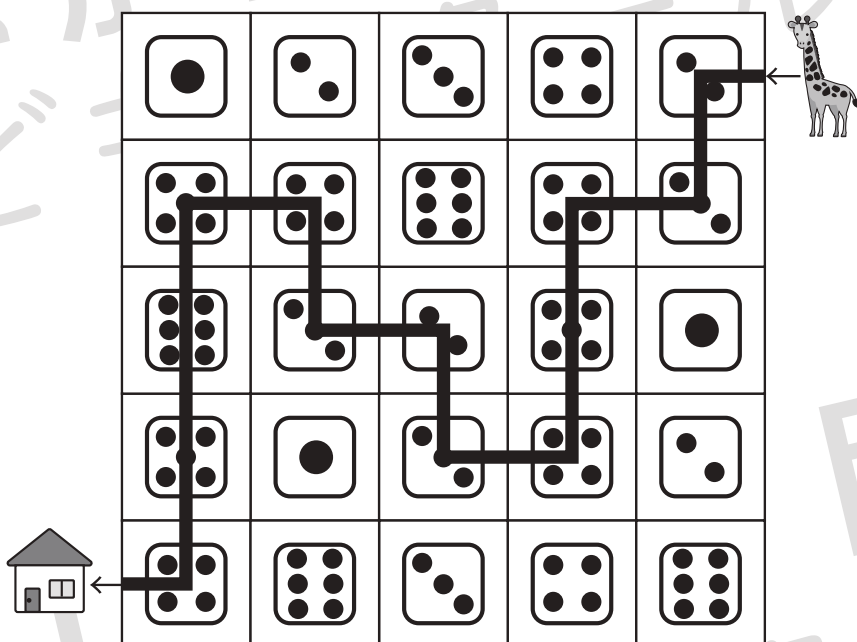
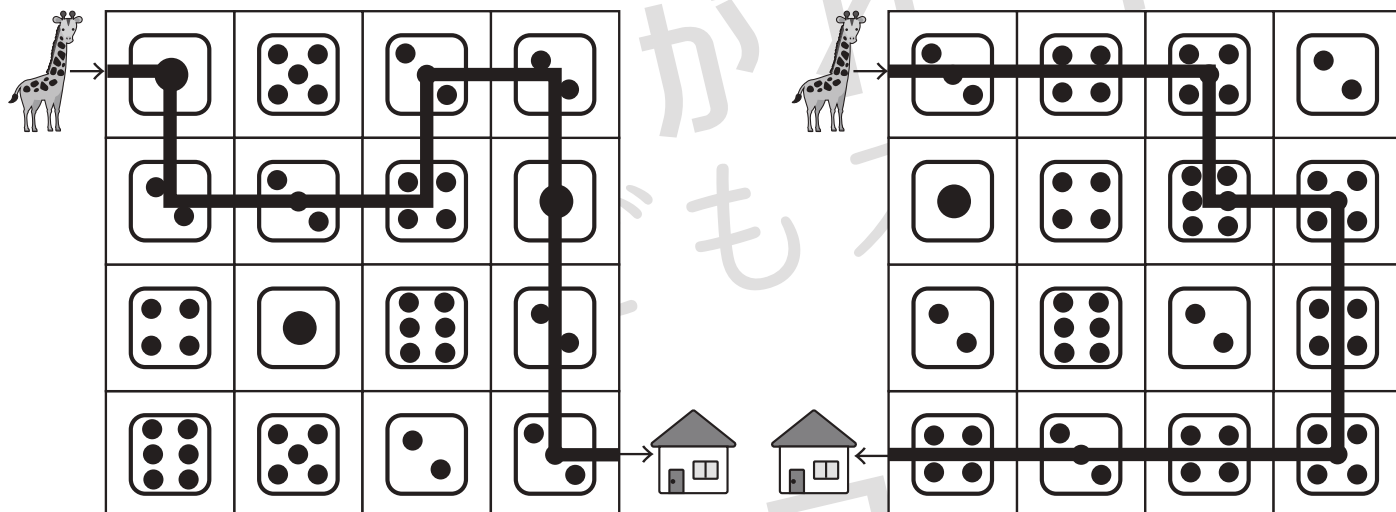


# おうちで、やろう。

Study at home. 小学校受験の家庭学習教材

## 推理：条件迷路5

キリンが矢印の所からスタートして、マス目を1つずつ進んで家に帰ります。今いるマスの中のサイコロの目より1つ多い目か、1つ少ない目に進む約束の時、どのように進んでいけばよいですか。通る道を考えて線をかきます。道は縦と横には進めますが、斜めには進めません。



※1. このプリントは、しながわ・目黒こどもスクールのウェブサイトでダウンロードができます。無断複写・引用はご遠慮ください。  
 ※2. このプリントを活用したオンライン授業のスケジュールは、しながわ・目黒こどもスクールのウェブサイトでご確認ください。



# おうちで、やろう。

Study at home. 小学校受験の家庭学習教材

絵画：混色1

白い星と灰色の星のコップに何色の水が入っているかを聞いて、その色でコップを塗ります。下の大きな容器に、2つの色水を入れて混ぜた時、何色になるかを考えて、容器の中を塗りましょう。

- ① 白の星→青 / 灰色の星→赤
- ② 白の星→黄 / 灰色の星→緑
- ③ 白の星→赤 / 灰色の星→黄
- ④ 白の星→緑 / 灰色の星→赤

<p>①</p>	<p>②</p>
<p>③</p>	<p>④</p>

※1. このプリントは、しながわ・目黒こどもスクールのウェブサイトでダウンロードができます。無断複写・引用はご遠慮ください。

※2. このプリントを活用したオンライン授業のスケジュールは、しながわ・目黒こどもスクールのウェブサイトでご確認ください。