



おうちで、やろう。

Study at home. 小学校受験の家庭学習教材

推理：系列完成9

それぞれマスには記号がある約束で並んでいます。このとき、空いている太いマスに入る記号を考えてその記号をかきます。

①

○
×
□
△
○
×
□
△
○
×
□
△

○
△
□
×
○
△
□
×
○
△
□
×

②

×
□
○
△
◇
×
□
○
△
◇
×
□
○

◇
△
○
□
×
◇
△
○
□
×
◇
×
△

×
○
△
◇
×
□
○
△
◇
×
□
○

□
○
△
◇
×
□
○
△
◇
×
□
○

○
△
◇
×
□
○
△
◇
×
□
○

○
△
◇
×
□
○
△
◇
×
□
○

※1. このプリントは、しながわ・目黒こどもスクールのウェブサイトでダウンロードができます。無断複写・引用はご遠慮ください。
 ※2. このプリントを活用したオンライン授業のスケジュールは、しながわ・目黒こどもスクールのウェブサイトでご確認ください。



おうちで、やろう。

Study at home. 小学校受験の家庭学習教材

推理：系列完成 10

それぞれマスには記号がある約束で並んでいます。このとき、空いている太いマスに入る記号を考えてその記号をかきます。

①

◇	×	○	□
			×
○	×	◇	△
□			
×	△	◇	×
			○
◇	△	×	□
×			
○	□	×	△
			◇
×	□	○	×

②

△	△	○	×
			◇
○	△	△	□
×			
◇	□	△	△
			○
	□	◇	×
△			
△	○	×	
			◇
			□
×	○	△	△

※1. このプリントは、しながわ・目黒こどもスクールのウェブサイトでダウンロードができます。無断複写・引用はご遠慮ください。

※2. このプリントを活用したオンライン授業のスケジュールは、しながわ・目黒こどもスクールのウェブサイトでご確認ください。



おうちで、やろう。

Study at home. 小学校受験の家庭学習教材

それぞれマスには記号がある約束で並んでいます。このとき、空いている太いマスに入る記号を考えてその記号をかきます。

①

○	△	□
		×
△	○	◇
□		
×	◇	
	○	
□	△	
×		
◇	○	△
		□
□		×
△	○	◇

②

◇	△			
×	○	×	□	
				◇
×	○	×	△	
□				
◇	△	×	○	
				×
□	×	○		□
◇		×	△	◇
△				
×				×
○	×	□	◇	△

※1. このプリントは、しながわ・目黒こどもスクールのウェブサイトでダウンロードができます。無断複写・引用はご遠慮ください。

※2. このプリントを活用したオンライン授業のスケジュールは、しながわ・目黒こどもスクールのウェブサイトでご確認ください。



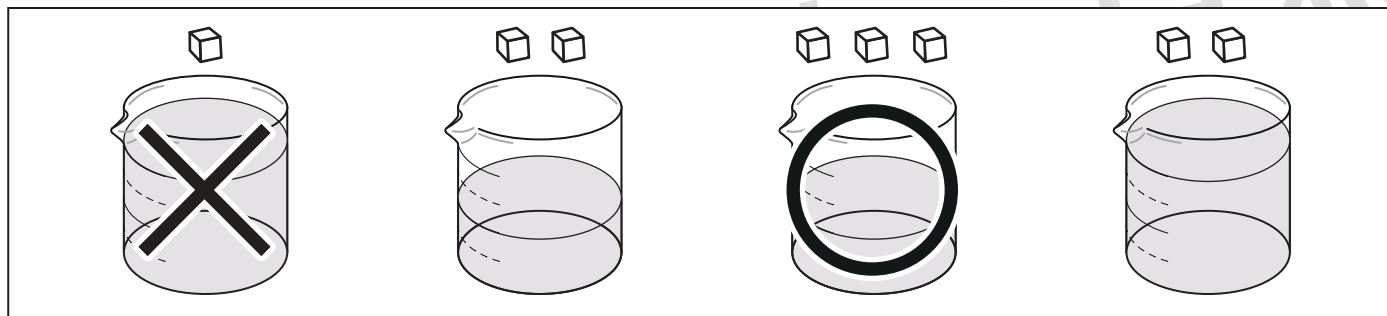
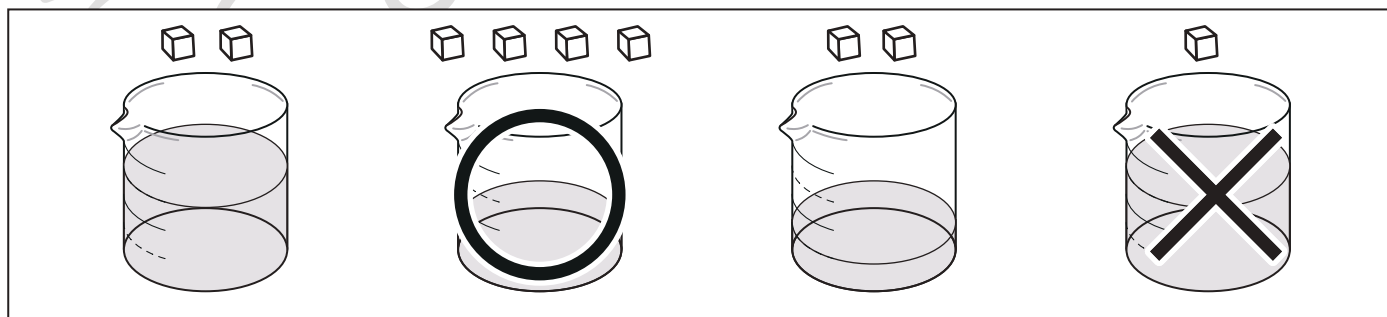
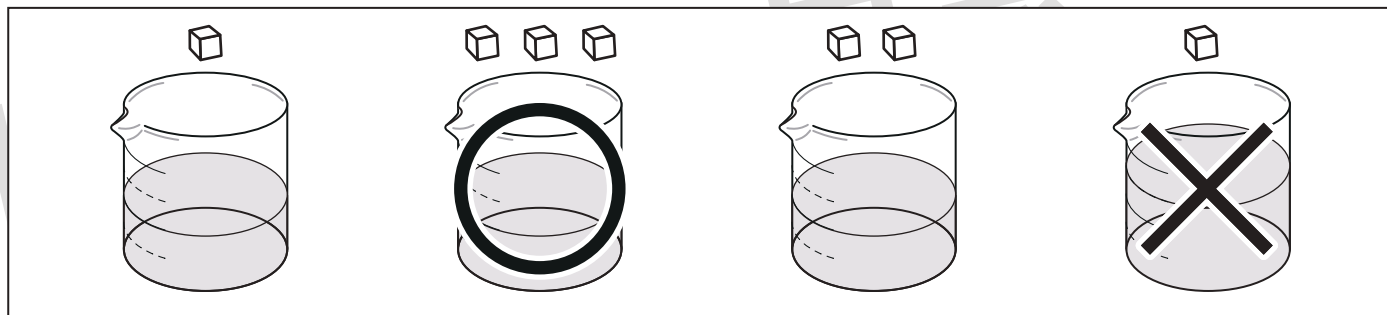
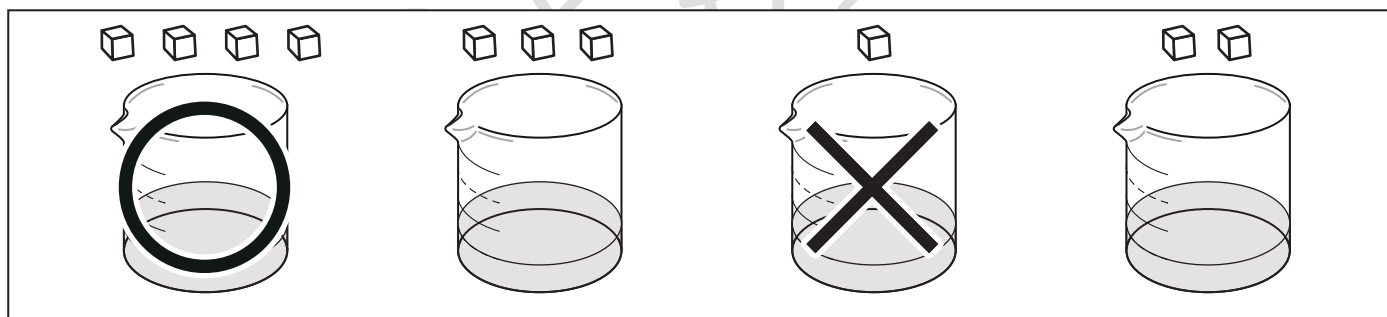
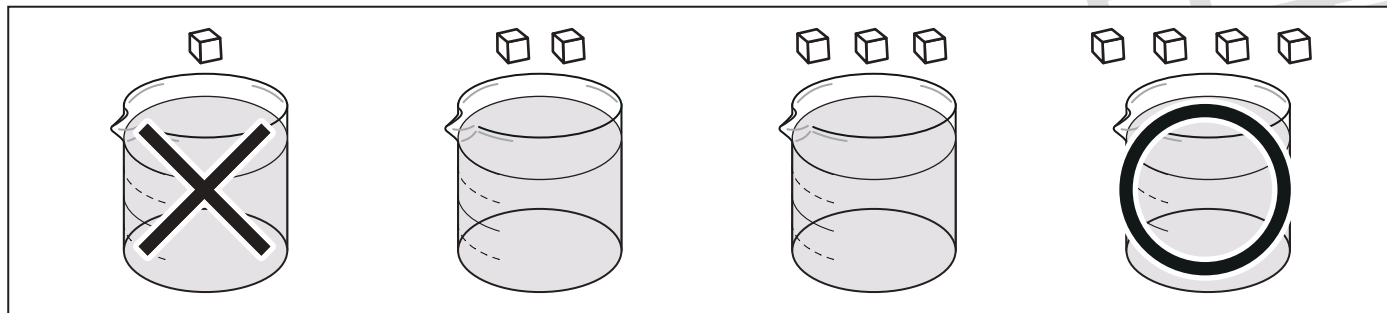
おうちで、やろう。

Study at home. 小学校受験の家庭学習教材

推理：濃度 4

水の入った入れ物に砂糖を入れます。

4つの入れ物の中で水が1番甘くなるものには○を、1番甘くないものには×をつけます。



※1. このプリントは、しながわ・目黒こどもスクールのウェブサイトでダウンロードができます。無断複写・引用はご遠慮ください。

※2. このプリントを活用したオンライン授業のスケジュールは、しながわ・目黒こどもスクールのウェブサイトでご確認ください。



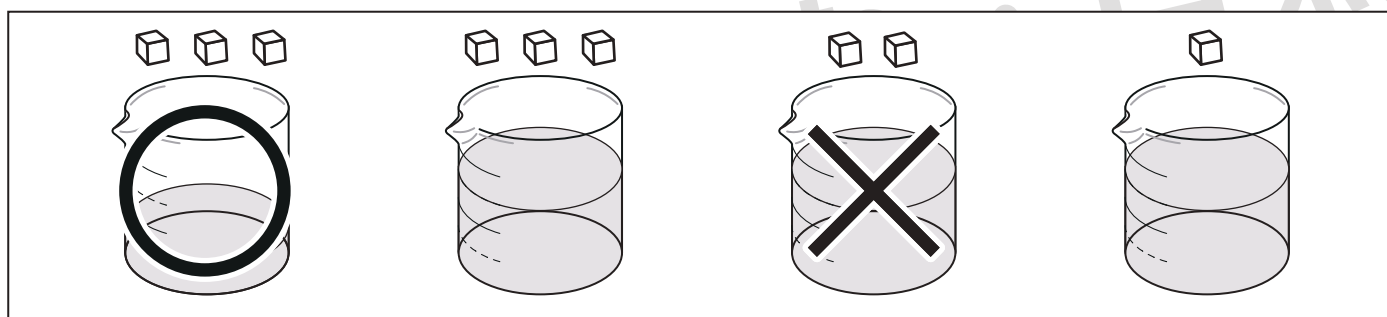
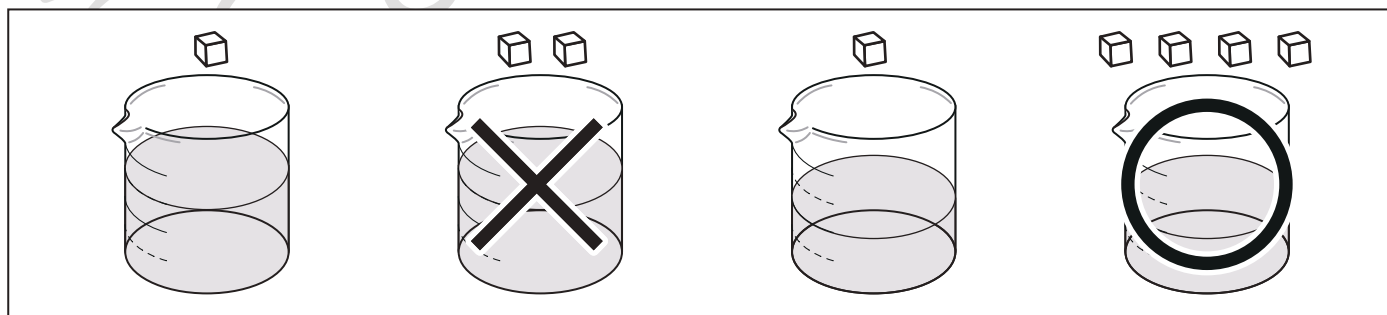
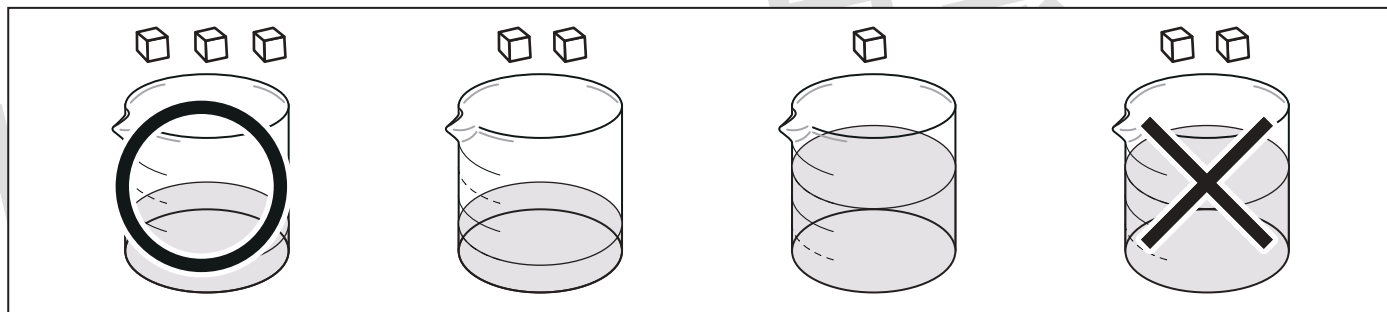
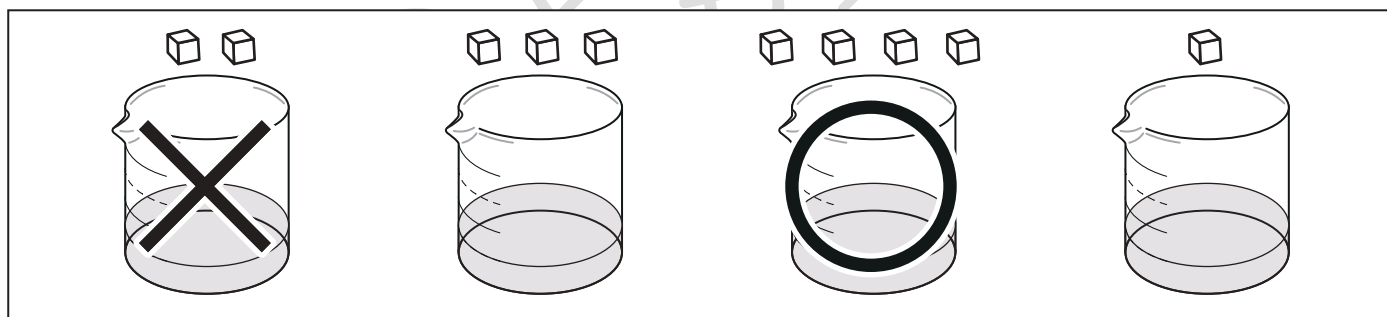
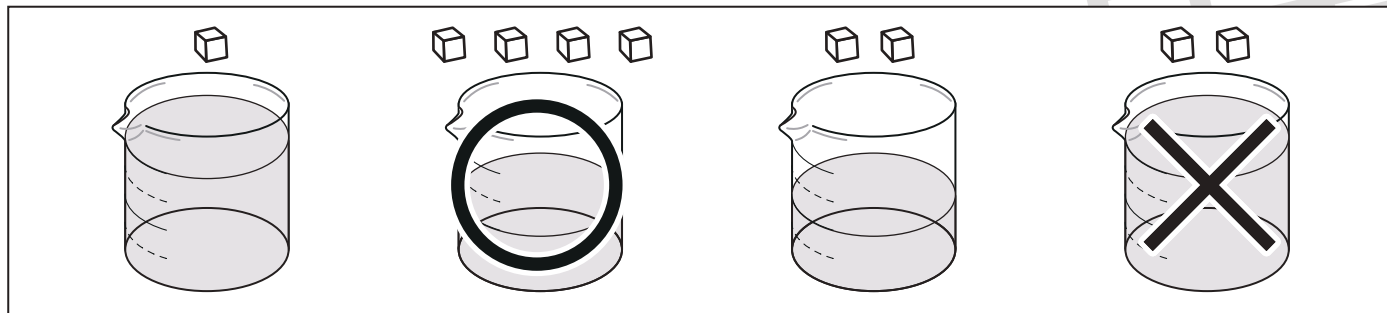
おうちで、やろう。

Study at home. 小学校受験の家庭学習教材

推理：濃度5

水の入った入れ物に砂糖を入れます。

4つの入れ物の中で水が1番甘くなるものには○を、2番目に甘くないものには×をつけます。



※1. このプリントは、しながわ・目黒こどもスクールのウェブサイトでダウンロードができます。無断複写・引用はご遠慮ください。

※2. このプリントを活用したオンライン授業のスケジュールは、しながわ・目黒こどもスクールのウェブサイトでご確認ください。

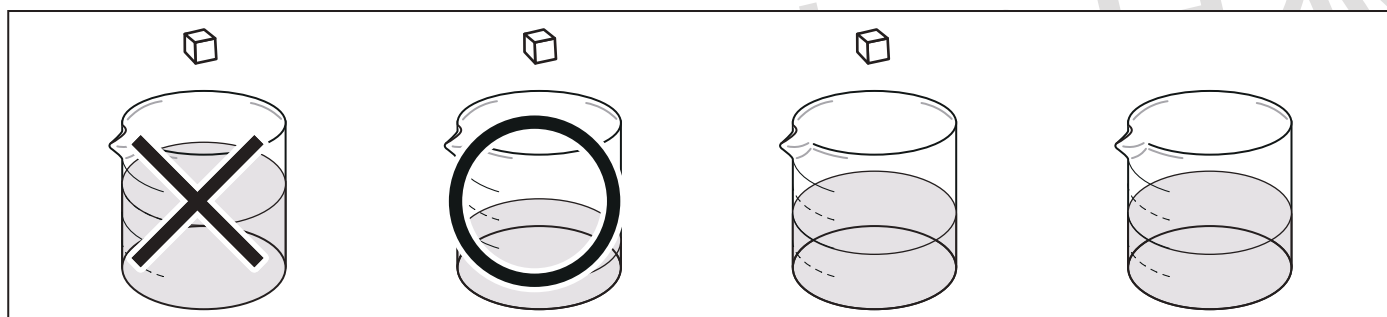
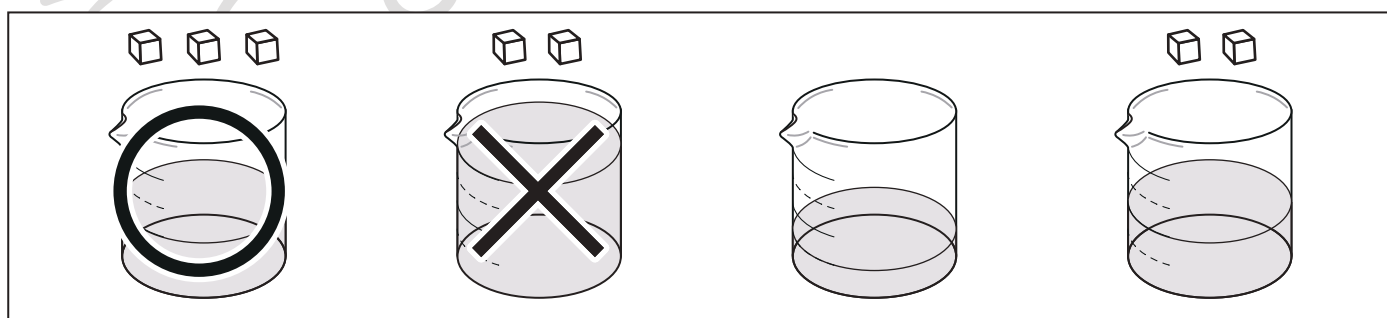
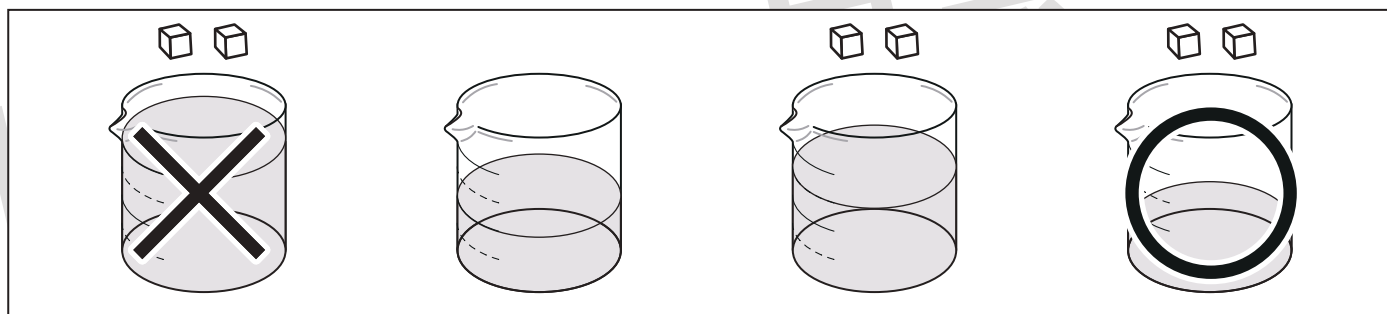
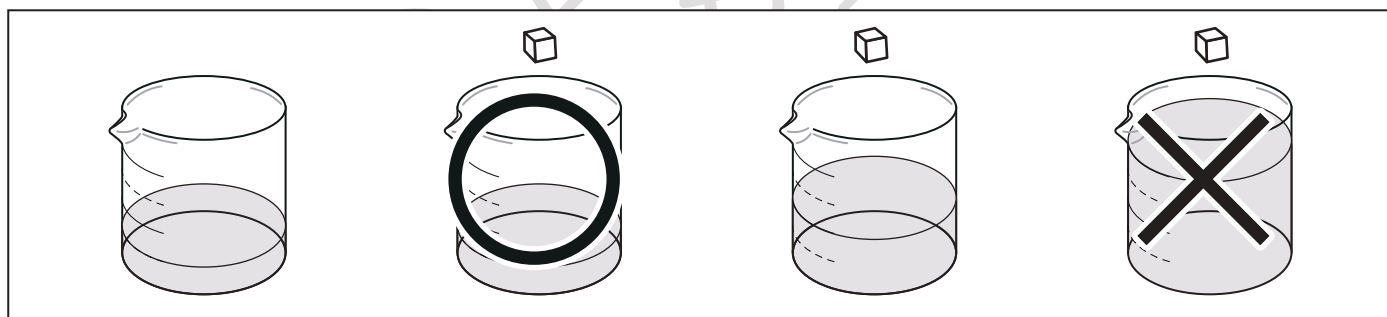
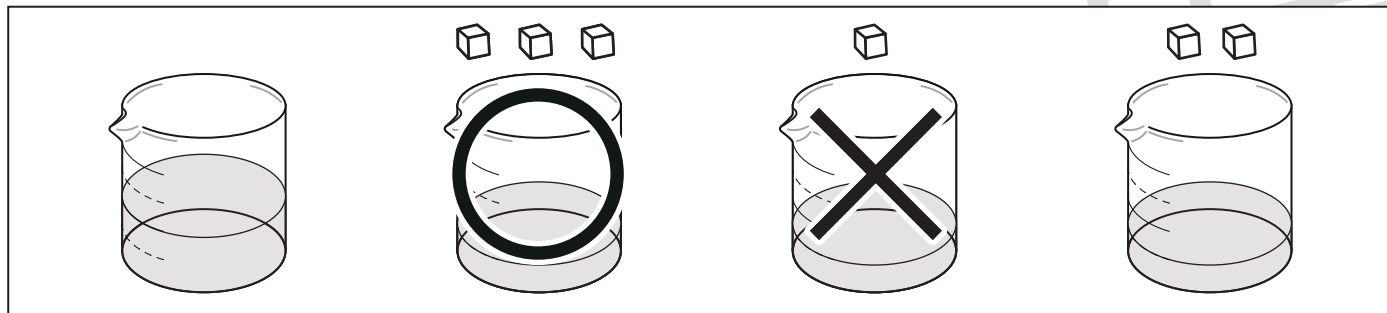


おうちで、やろう。

Study at home. 小学校受験の家庭学習教材

推理：濃度6

水の入った入れ物に砂糖を入れます。上に砂糖がない入れ物には砂糖はいれません。
4つの入れ物の中で水が1番甘くなるものには○を、3番目に甘いものには×をつけます。



※1. このプリントは、しながわ・目黒こどもスクールのウェブサイトでダウンロードができます。無断複写・引用はご遠慮ください。
 ※2. このプリントを活用したオンライン授業のスケジュールは、しながわ・目黒こどもスクールのウェブサイトでご確認ください。

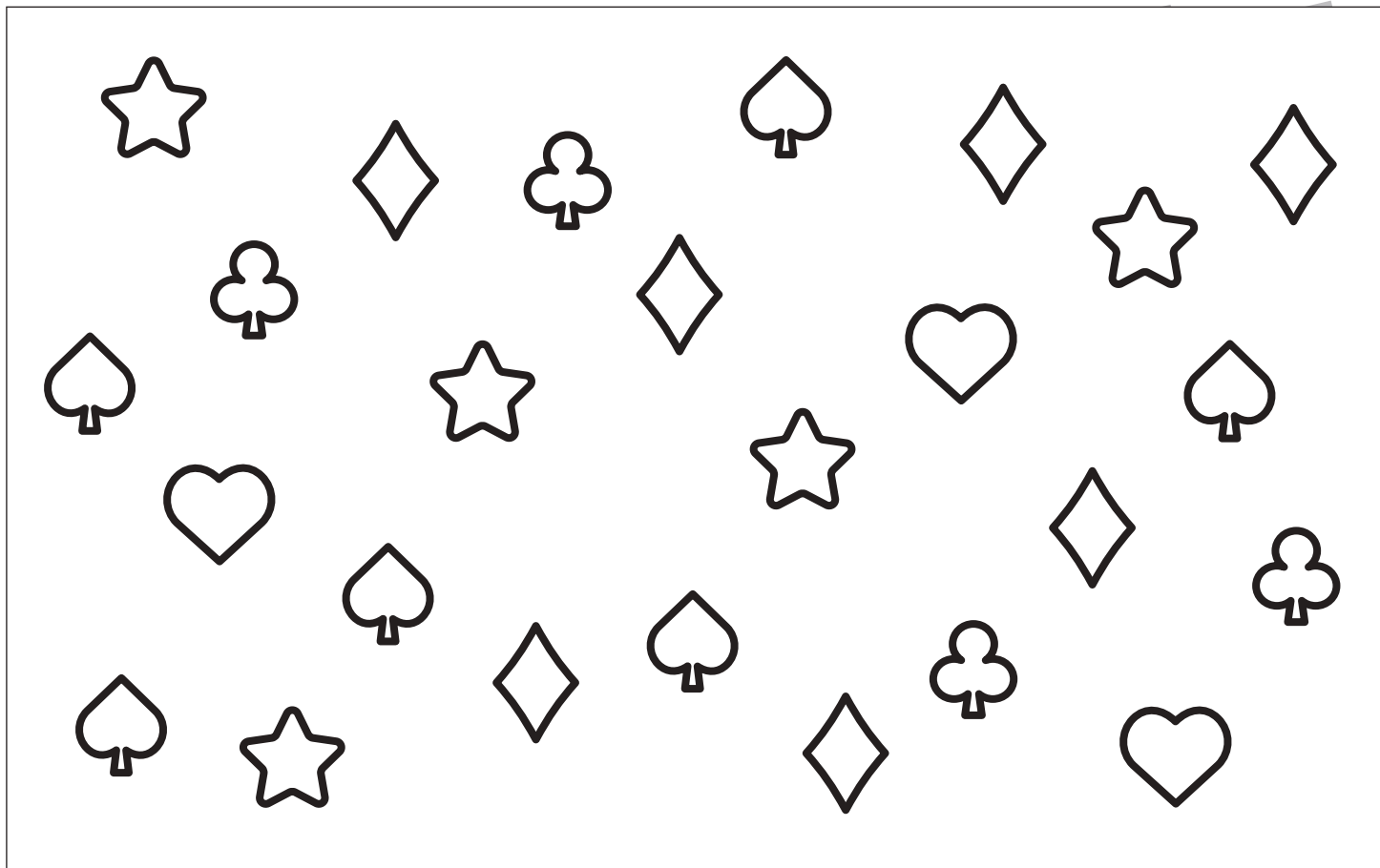


おうちで、よろう。

Study at home. 小学校受験の家庭学習教材

数量：加減 17

上の四角の中の絵の数をかぞえて、その数より3つ多い数だけ下の四角の同じ絵の右に○をかきます。



 ○×8

 ○×7

 ○×9

 ○×10

 ○×6

※1. このプリントは、しながわ・目黒こどもスクールのウェブサイトからダウンロードができます。無断複写・引用はご遠慮ください。

※2. このプリントを活用したオンライン授業のスケジュールは、しながわ・目黒こどもスクールのウェブサイトでご確認ください。

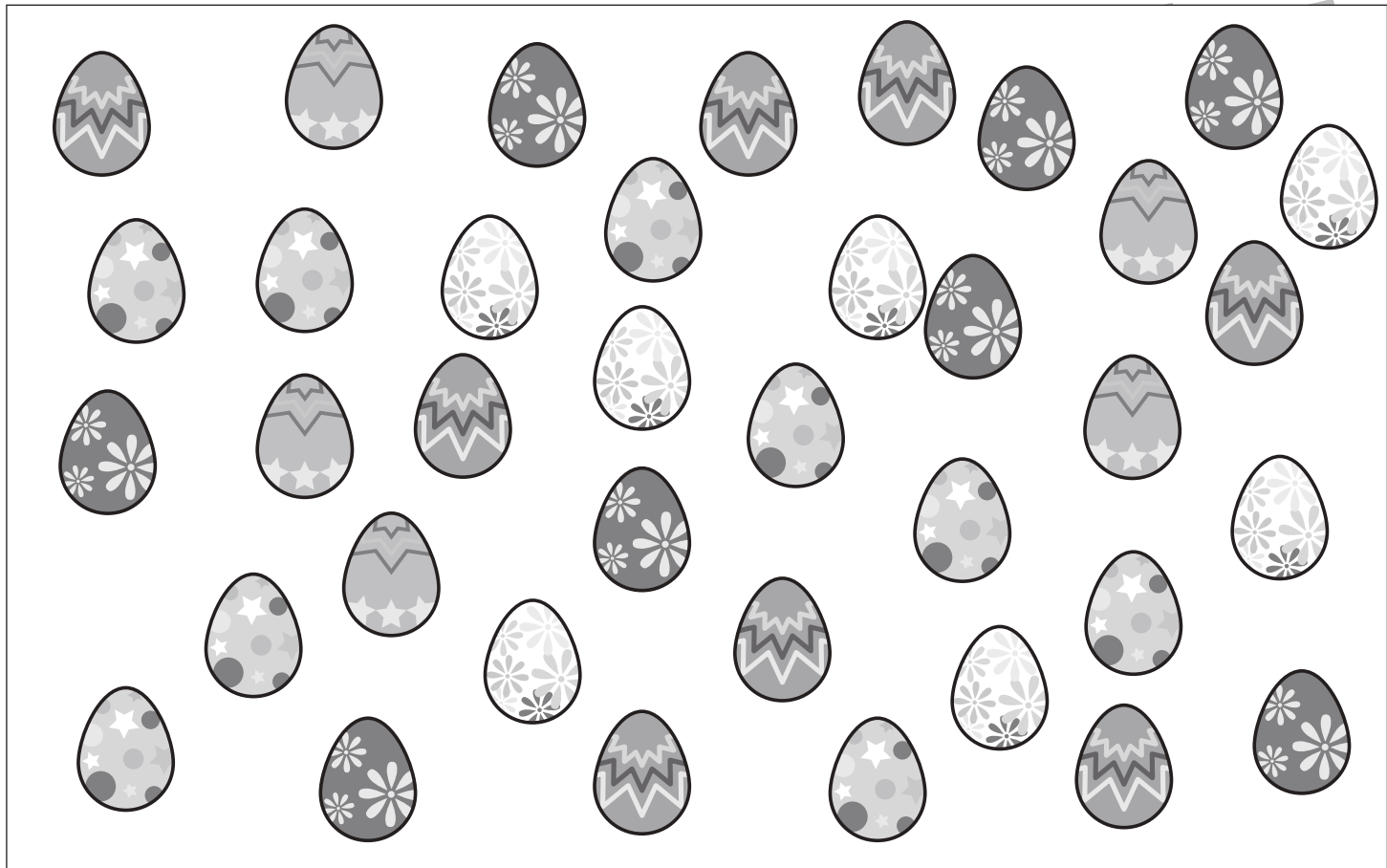


おうちで、やろう。

Study at home. 小学校受験の家庭学習教材

数量：加減 18

上の四角の中の絵の数をかぞえて、その数より3つ少ない数だけ下の四角の同じ絵の右に○をかきます。



○×5



○×4



○×6



○×2



○×5

※1. このプリントは、しながわ・目黒こどもスクールのウェブサイトでダウンロードができます。無断複写・引用はご遠慮ください。
※2. このプリントを活用したオンライン授業のスケジュールは、しながわ・目黒こどもスクールのウェブサイトでご確認ください。



おうちで、やろう。

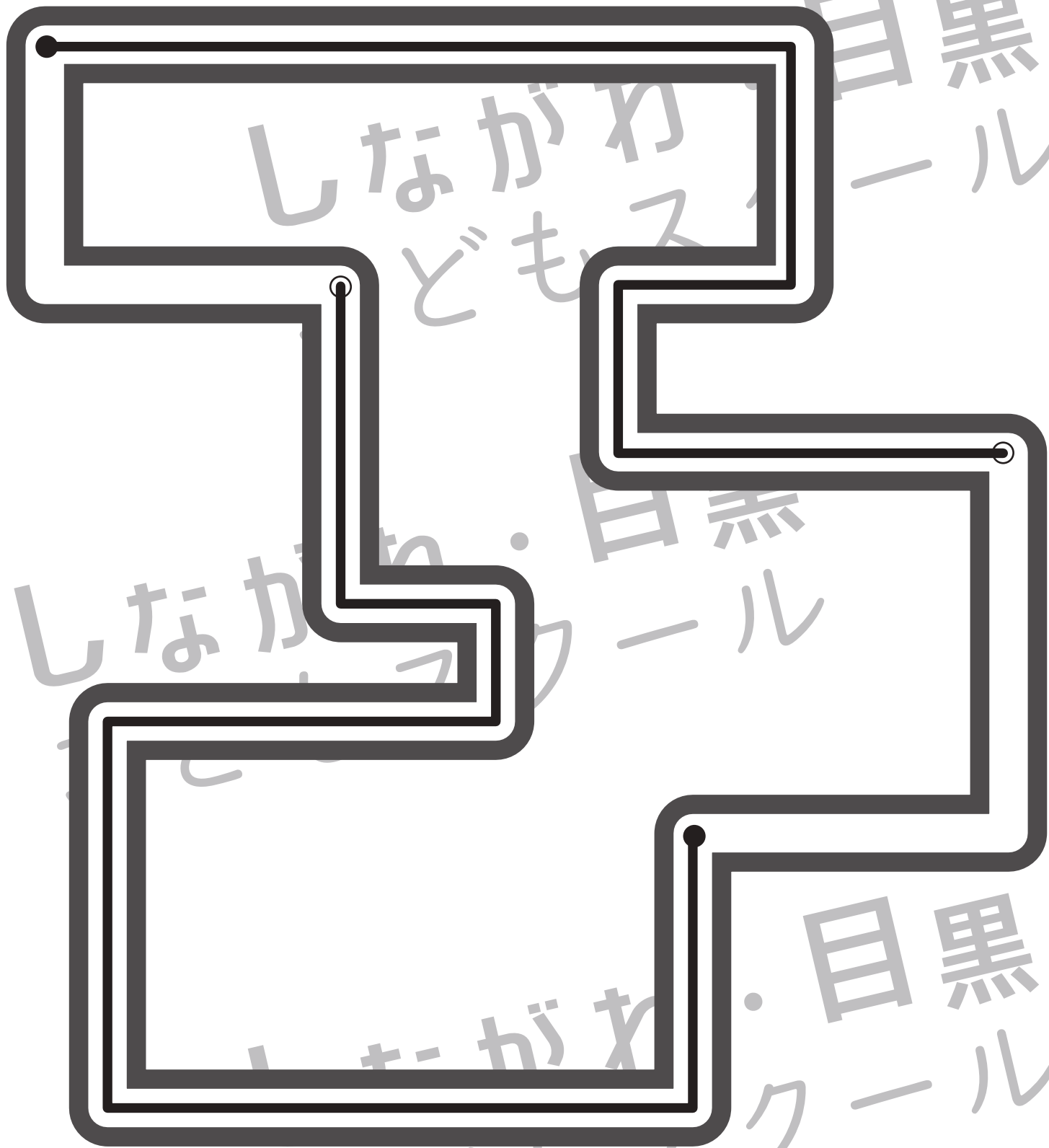
Study at home. 小学校受験の家庭学習教材

処理：運筆5

黒い丸から白い丸まで時計回りに進み、道の真ん中を通して線をかきます。

壁にぶつからないようにきれいに素早く線をかきましょう。

この問題はクーピー、鉛筆、水性ペンなどいろいろな筆記具で取り組んでみましょう。



※1. このプリントは、しながわ・目黒こどもスクールのウェブサイトでダウンロードができます。無断複写・引用はご遠慮ください。

※2. このプリントを活用したオンライン授業のスケジュールは、しながわ・目黒こどもスクールのウェブサイトでご確認ください。