



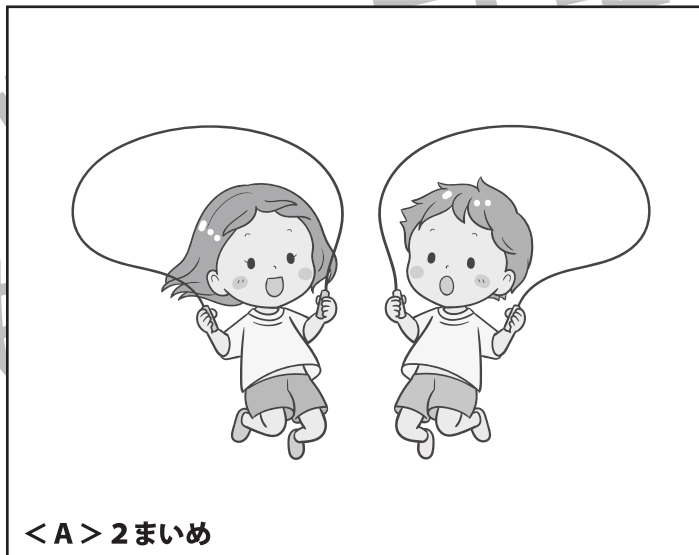
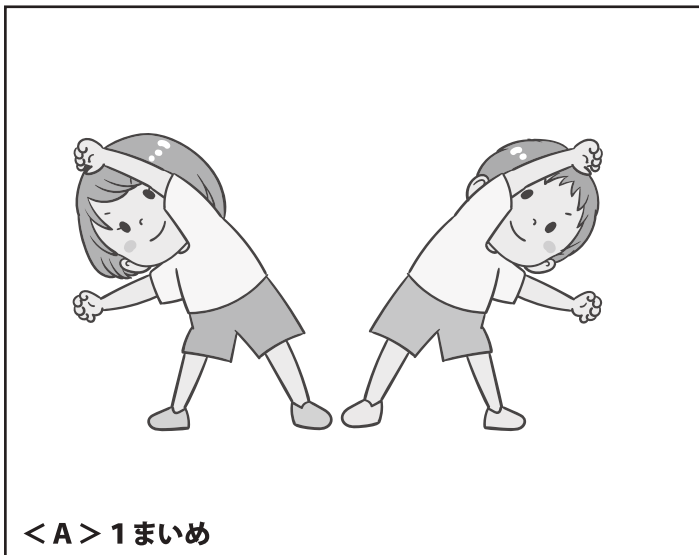
おうちで、やろう。

Study at home. 小学校受験の家庭学習教材

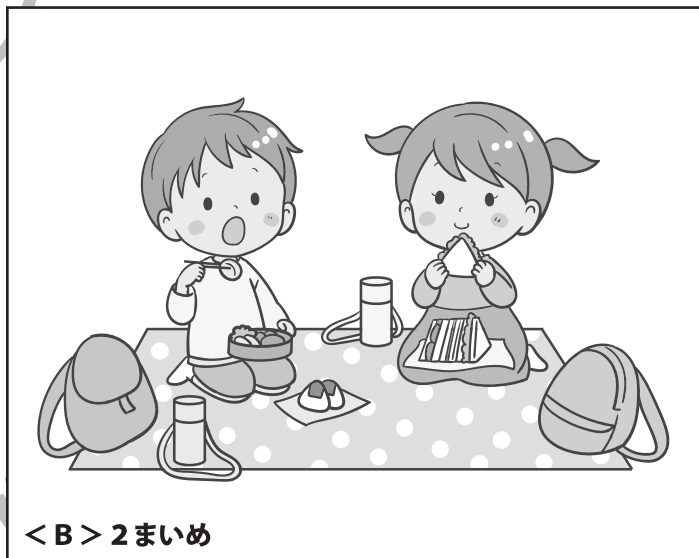
言語：お話づくり1

2枚の絵でお話づくりをします。順番を考えてお話ししましょう。保護者の方がお子さまのお話した内容を下に記入してください。

<学習のアドバイス>絵の説明だけに終わらないようにすることが大切です。まずは、何をしている様子なのかを考えましょう。人物の名前や、どんな会話をしているか想像してみると、お話の内容が充実していきます。※この問題に正解はありません。



あなたの考えたお話



あなたの考えたお話

※1. このプリントは、しながわ・目黒こどもスクールのウェブサイトダウンロードができます。無断複写・引用はご遠慮ください。
 ※2. このプリントを活用したオンライン授業のスケジュールは、しながわ・目黒こどもスクールのウェブサイトでご確認ください。



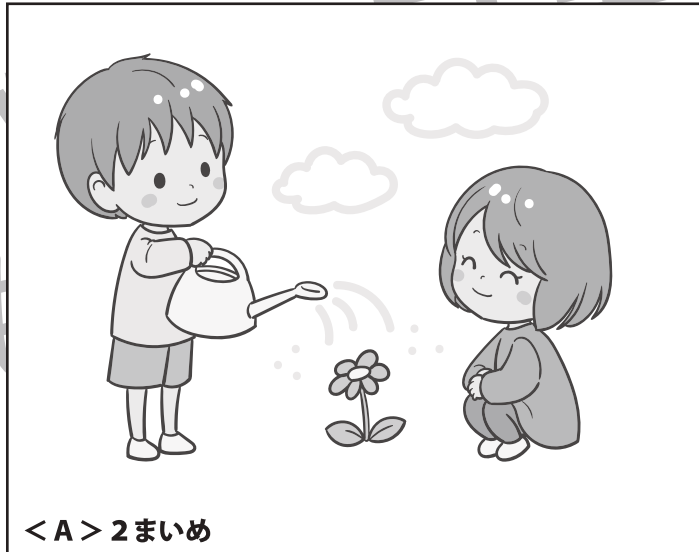
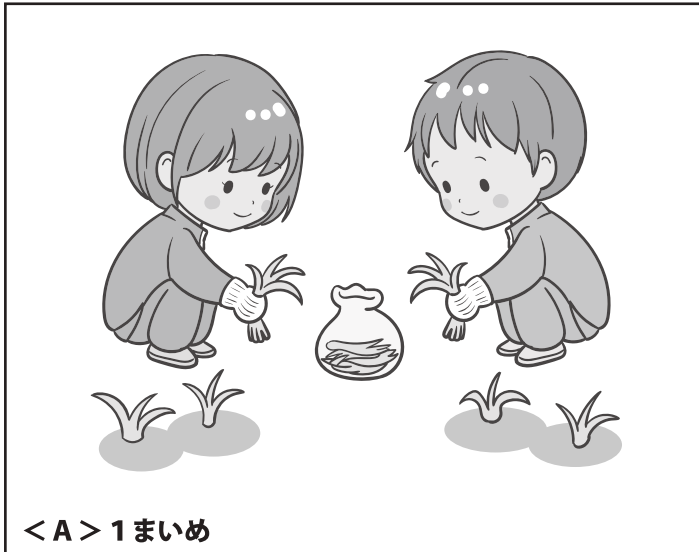
おうちで、やろう。

Study at home. 小学校受験の家庭学習教材

言語：お話づくり2

2枚の絵でお話づくりをします。順番を考えてお話ししましょう。保護者の方がお子さまのお話した内容を下に記入してください。

<学習のアドバイス>絵の説明だけに終わらないようにすることが大切です。まずは、何をしている様子なのかを考えましょう。人物の名前や、どんな会話をしているか想像してみると、お話の内容が充実していきます。※この問題に正解はありません。



あなたの考えたお話



あなたの考えたお話

※1. このプリントは、しながわ・目黒こどもスクールのウェブサイトでダウンロードができます。無断複写・引用はご遠慮ください。
 ※2. このプリントを活用したオンライン授業のスケジュールは、しながわ・目黒こどもスクールのウェブサイトでご確認ください。



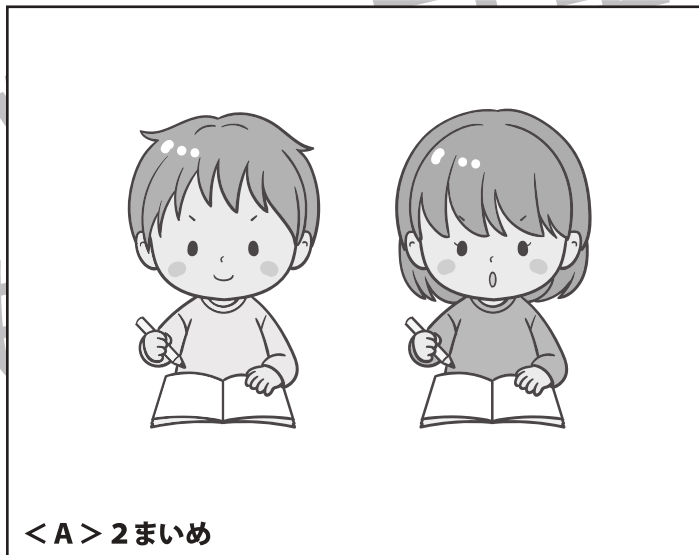
おうちで、やろう。

Study at home. 小学校受験の家庭学習教材

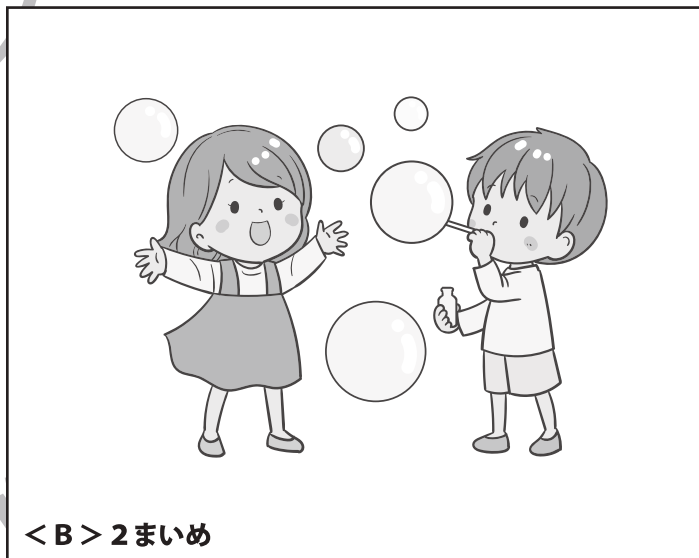
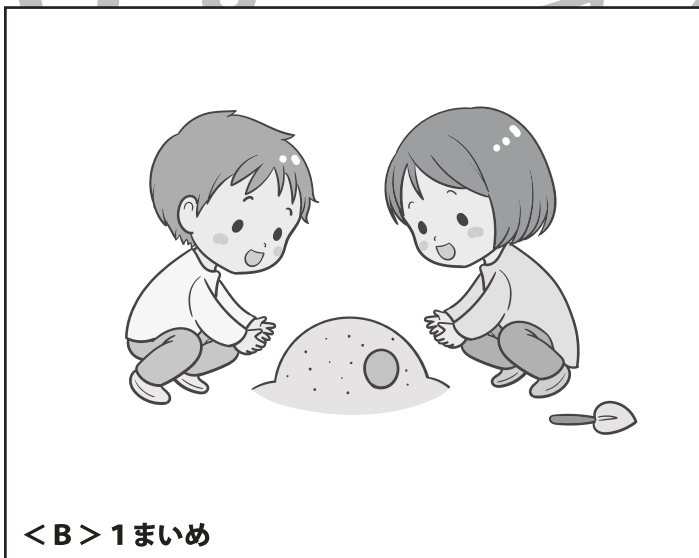
言語：お話づくり3

2枚の絵でお話づくりをします。順番を考えてお話ししましょう。保護者の方がお子さまのお話した内容を下に記入してください。

<学習のアドバイス>絵の説明だけに終わらないようにすることが大切です。まずは、何をしている様子なのかを考えましょう。人物の名前や、どんな会話をしているか想像してみると、お話の内容が充実していきます。※この問題に正解はありません。



あなたの考えたお話



あなたの考えたお話

※1. このプリントは、しながわ・目黒こどもスクールのウェブサイトでダウンロードができます。無断複写・引用はご遠慮ください。
 ※2. このプリントを活用したオンライン授業のスケジュールは、しながわ・目黒こどもスクールのウェブサイトでご確認ください。

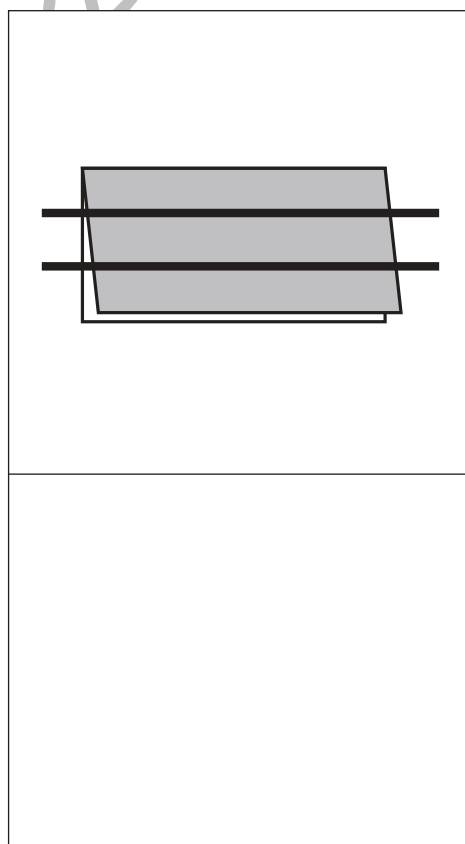
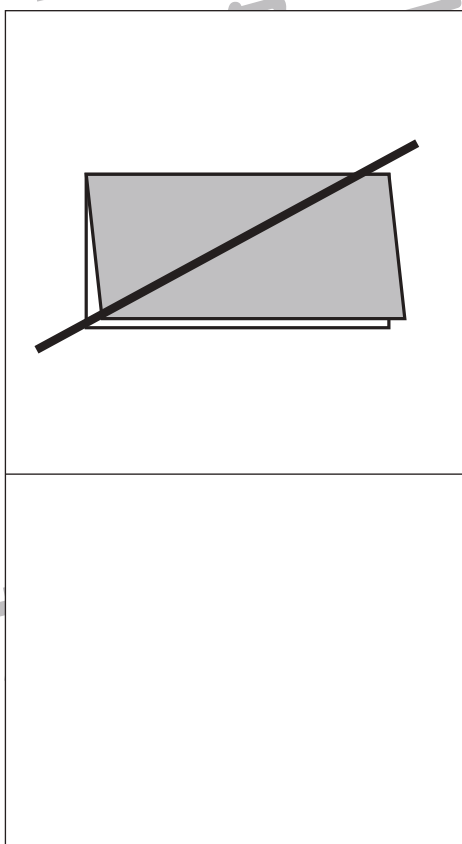
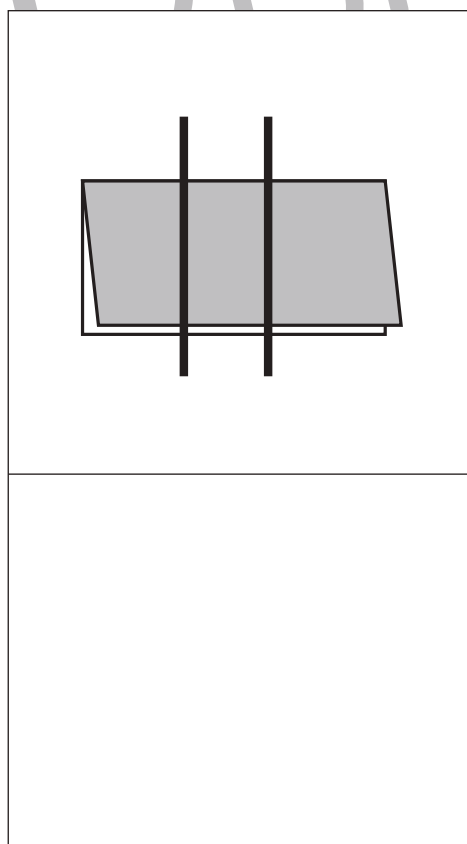
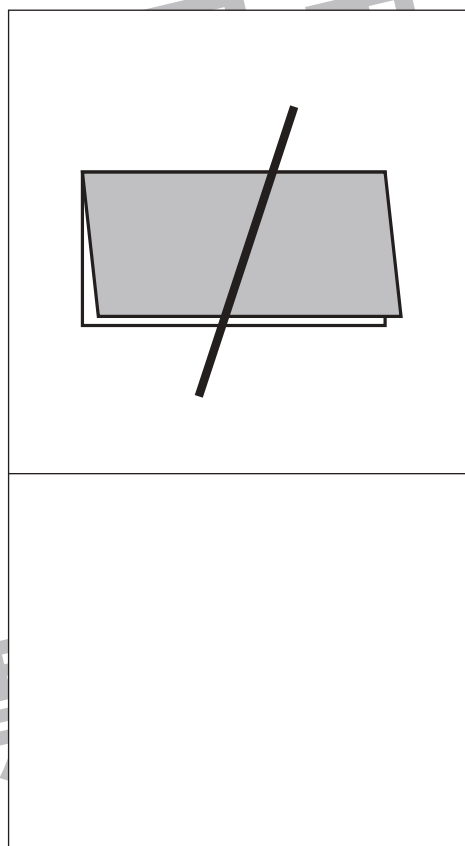
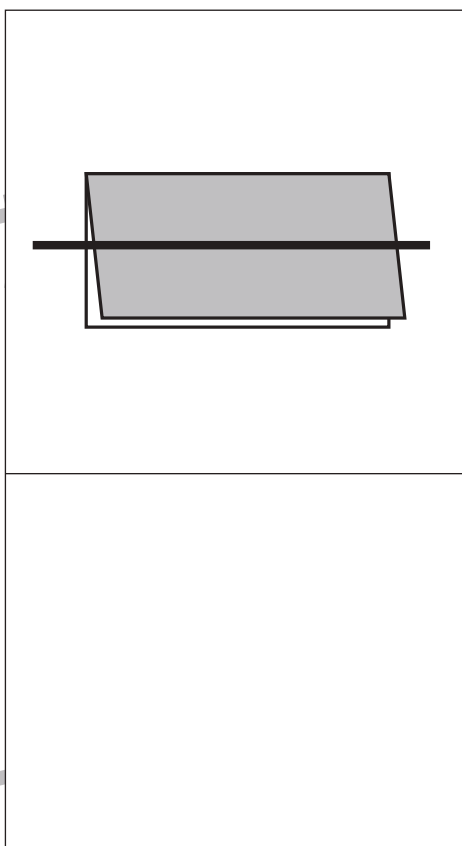
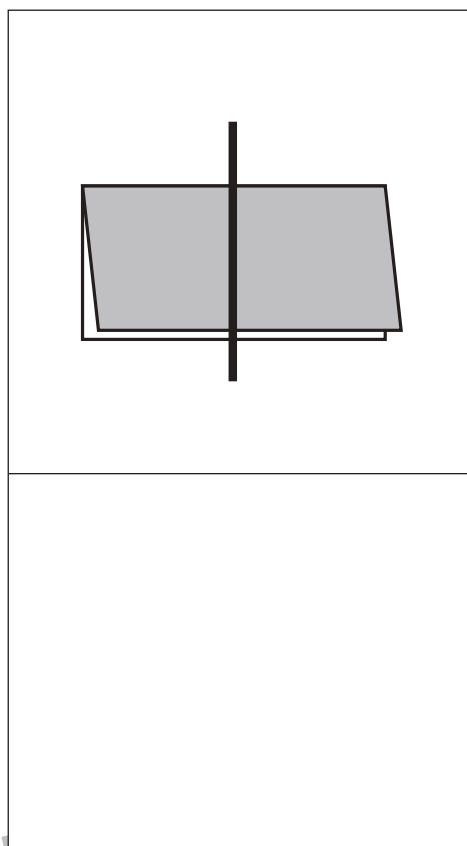


おうちで、やろう。

Study at home. 小学校受験の家庭学習教材

図形：折り紙 1

半分に折った折り紙を太線ではさみで切ります。切った後、折り紙は何枚になりますか。その数だけ、下の四角に○をかきます。



※1. このプリントは、しながわ・目黒こどもスクールのウェブサイトからダウンロードできます。無断複写・引用はご遠慮ください。
※2. このプリントを活用したオンライン授業のスケジュールは、しながわ・目黒こどもスクールのウェブサイトでご確認ください。

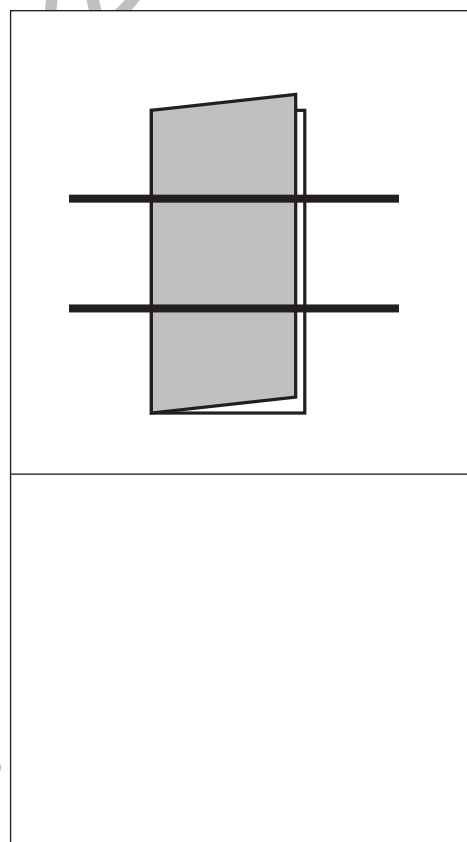
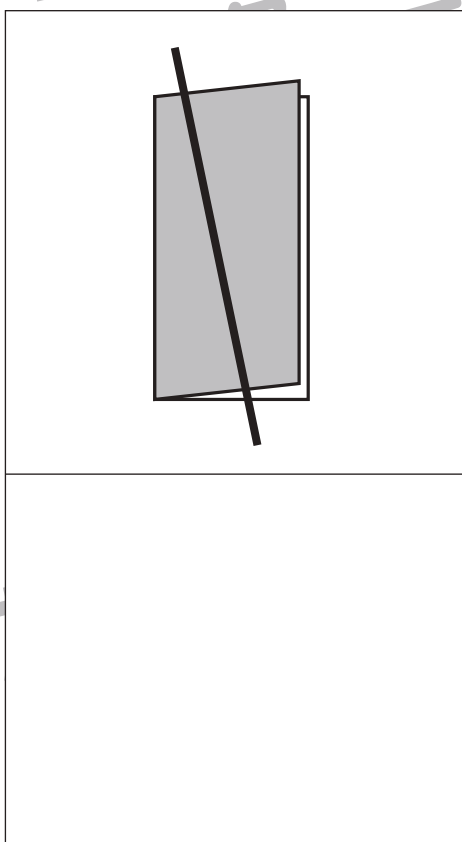
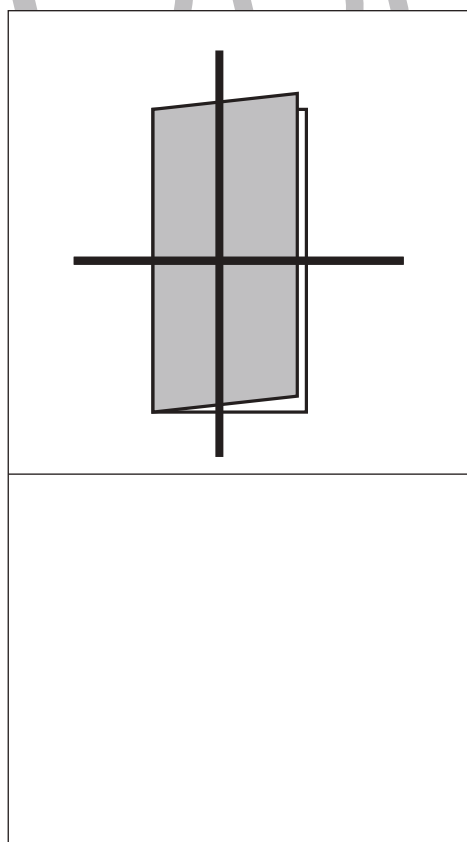
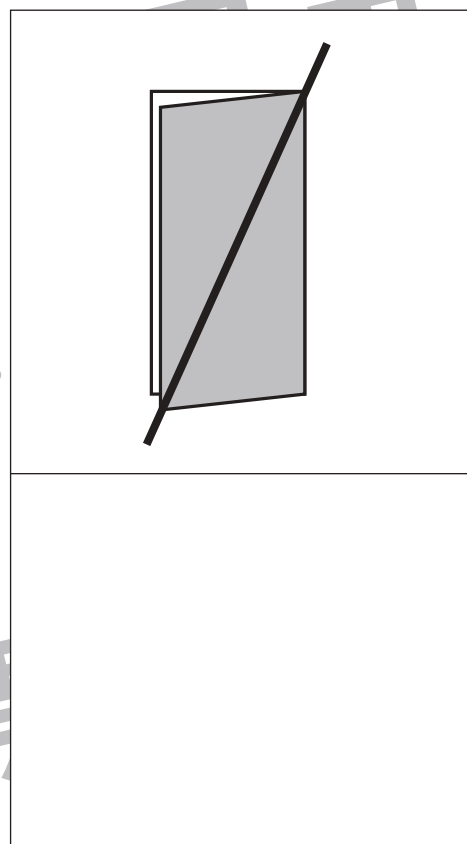
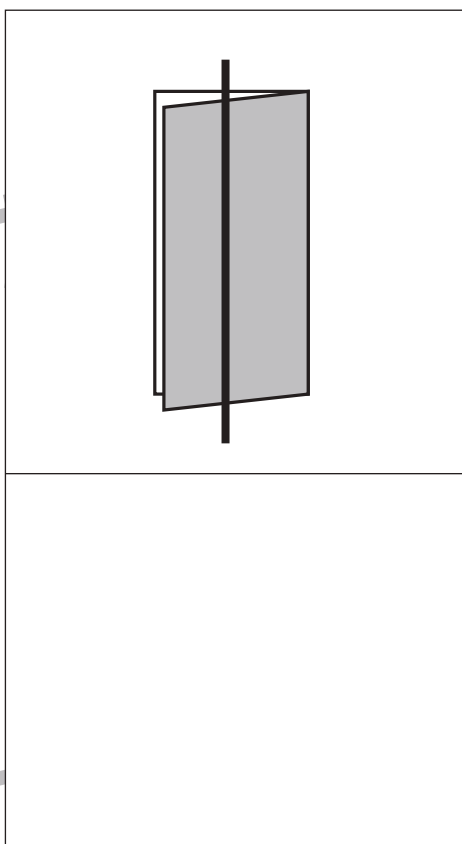
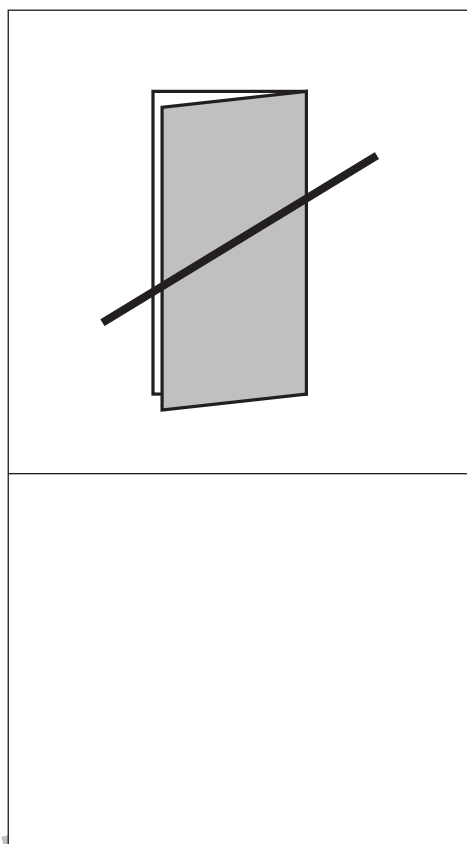


おうちで、やろう。

Study at home. 小学校受験の家庭学習教材

図形：折り紙 2

半分に折った折り紙を太線ではさみで切ります。切った後、折り紙は何枚になりますか。その数だけ、下の四角に○をかきます。



※1. このプリントは、しながわ・目黒こどもスクールのウェブサイトでダウンロードができます。無断複写・引用はご遠慮ください。
※2. このプリントを活用したオンライン授業のスケジュールは、しながわ・目黒こどもスクールのウェブサイトでご確認ください。



おうちで、やろう。

Study at home. 小学校受験の家庭学習教材

図形：折り紙 3

半分に折った折り紙を太線ではさみで切ります。切った後、折り紙は何枚になりますか。その数だけ、下の四角に○をかきます。

| | | |
|--|--|--|
| | | |
| | | |
| | | |

※1. このプリントは、しながわ・目黒こどもスクールのウェブサイトでダウンロードができます。無断複写・引用はご遠慮ください。

※2. このプリントを活用したオンライン授業のスケジュールは、しながわ・目黒こどもスクールのウェブサイトでご確認ください。

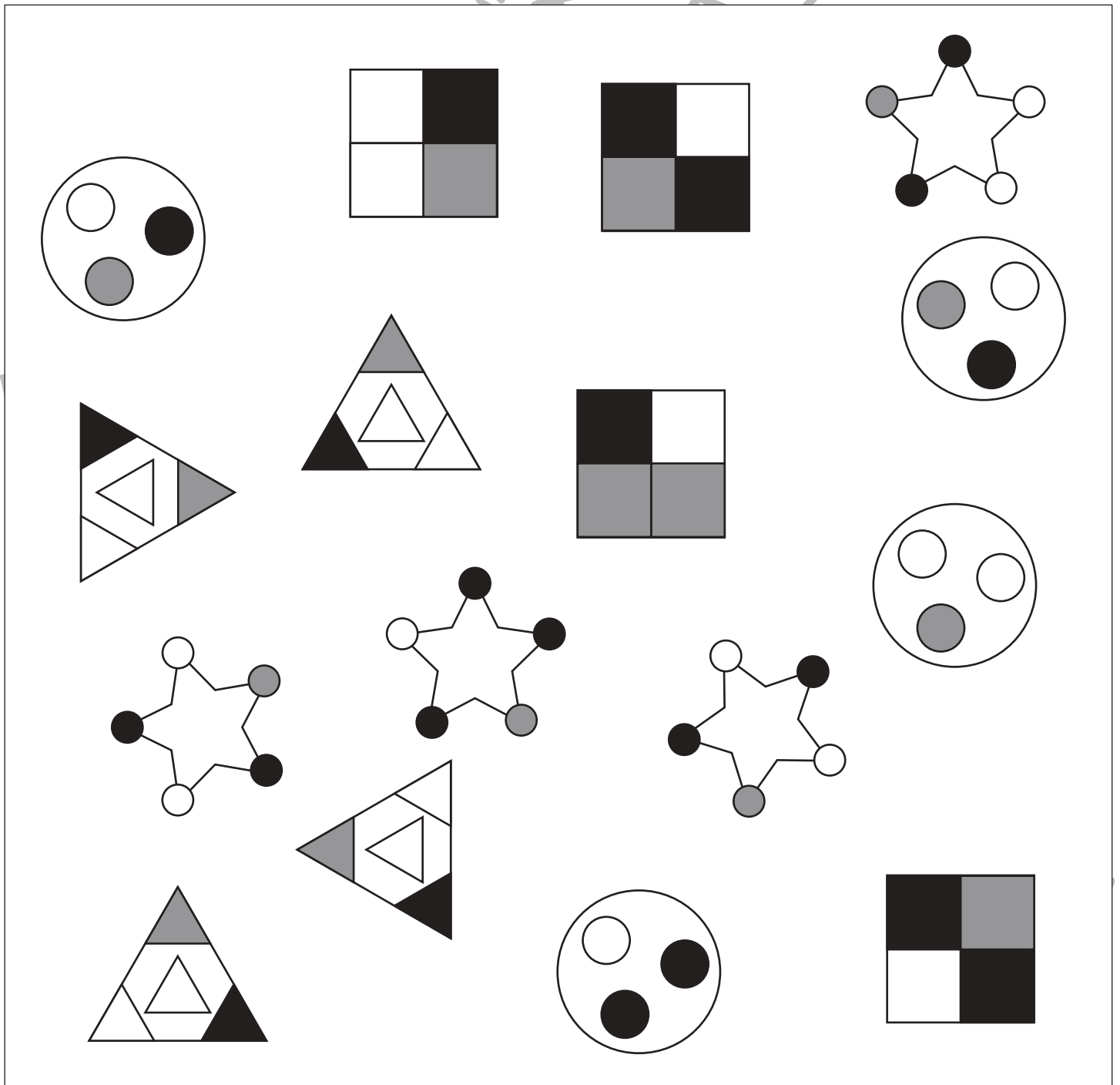
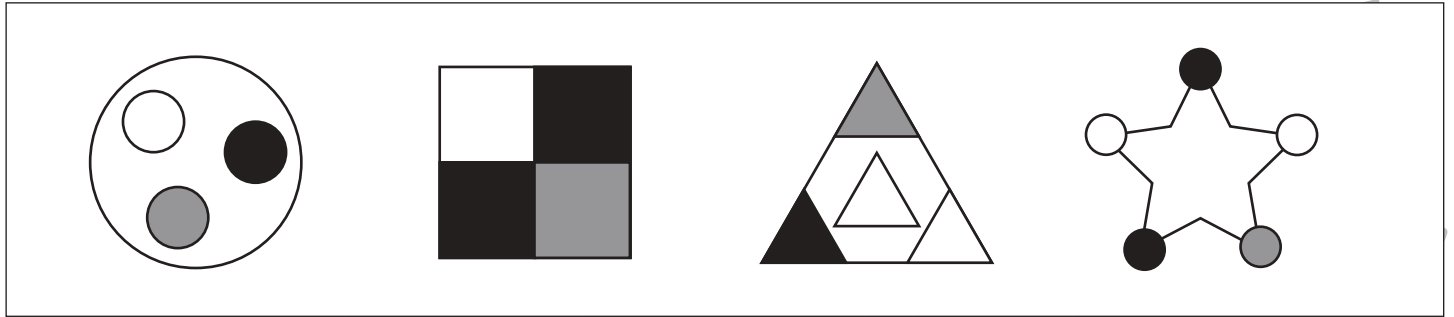


おうちで、やろう。

Study at home. 小学校受験の家庭学習教材

図形：同図形 16

上の四角の中と同じ形を2つずつ見つけて○をつけます。



※1. このプリントは、しながわ・目黒こどもスクールのウェブサイトでダウンロードができます。無断複写・引用はご遠慮ください。
 ※2. このプリントを活用したオンライン授業のスケジュールは、しながわ・目黒こどもスクールのウェブサイトでご確認ください。

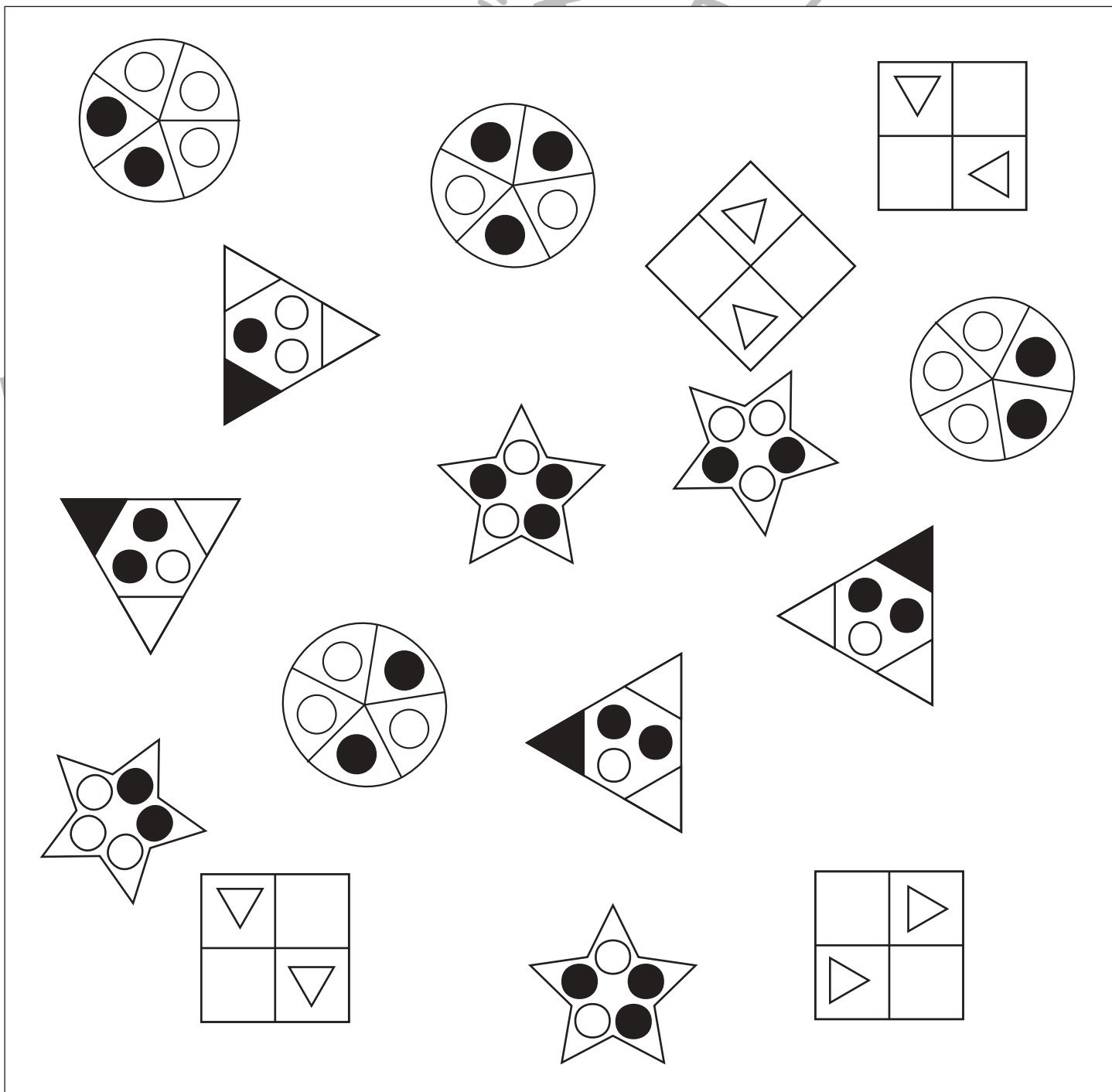
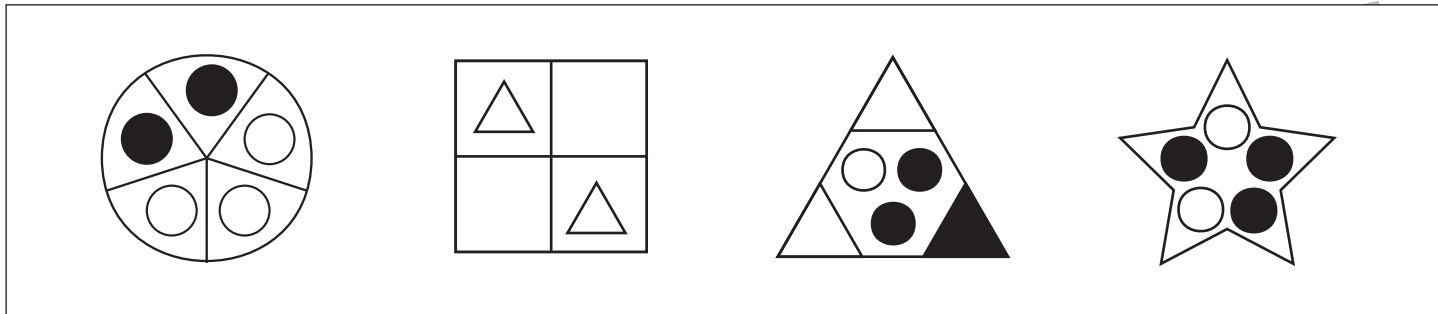


おうちで、やろう。

Study at home. 小学校受験の家庭学習教材

図形：同図形 17

上の四角の中と同じ形を2つずつ見つけて○をつけます。



※1. このプリントは、しながわ・目黒こどもスクールのウェブサイトでダウンロードができます。無断複写・引用はご遠慮ください。
 ※2. このプリントを活用したオンライン授業のスケジュールは、しながわ・目黒こどもスクールのウェブサイトでご確認ください。



おうちで、やろう。

Study at home. 小学校受験の家庭学習教材

推理：広さ1

左の太い四角がお手本です。このお手本の白い部分の広さを考えて、右の中で白い部分が同じものを見つけて○をつけます。

| | | | | |
|--|--|--|--|--|
| | | | | |
| | | | | |
| | | | | |
| | | | | |
| | | | | |
| | | | | |

※1. このプリントは、しながわ・目黒こどもスクールのウェブサイトでダウンロードができます。無断複写・引用はご遠慮ください。

※2. このプリントを活用したオンライン授業のスケジュールは、しながわ・目黒こどもスクールのウェブサイトでご確認ください。



おうちで、やろう。

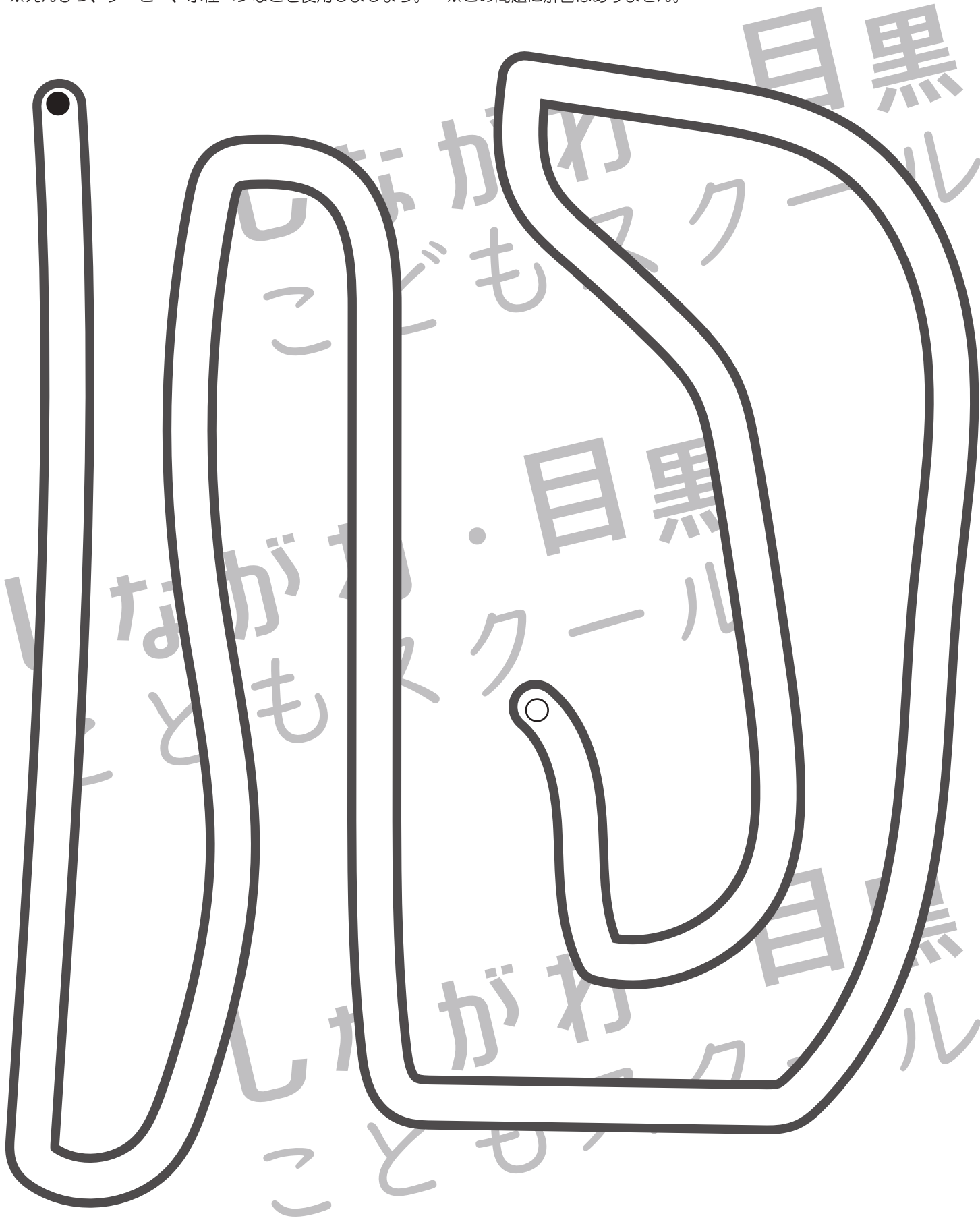
Study at home. 小学校受験の家庭学習教材

処理：運筆 10

白い丸から黒い丸まで一本の線をかきます。壁にぶつからないようにきれいに素早く線をかきましょう。

この問題はスピードを意識して取り組む練習をしてみましょう。(30秒～1分)

※えんぴつ、クーピー、水性ペンなどを使用しましょう。 ※この問題に解答はありません。



※1. このプリントは、しながわ・目黒こどもスクールのウェブサイトでダウンロードができます。無断複写・引用はご遠慮ください。

※2. このプリントを活用したオンライン授業のスケジュールは、しながわ・目黒こどもスクールのウェブサイトでご確認ください。

