



# おうちで、やろう。

Study at home. 小学校受験の家庭学習教材

## 記憶：絵の記憶 7 記憶用紙

別紙『記憶 - 絵の記憶 7』を行う際に使用します。記憶用紙は点線で折って(切って)から①、②、③の問題をそれぞれ 20 秒間ずつ記憶させてください。その後、記憶したものと同じ形をかきます。問題用紙は表のままです。

※2023年6月9日(金)のオンライン授業では実施中に記憶する絵を画面で表示します。

①

②

③

※1. このプリントは、しながわ・目黒こどもスクールのウェブサイトダウンロードができます。無断複写・引用はご遠慮ください。

※2. このプリントを活用したオンライン授業のスケジュールは、しながわ・目黒こどもスクールのウェブサイトでご確認ください。



# おうちで、やろう。

Study at home. 小学校受験の家庭学習教材

## 記憶：絵の記憶 7

別紙『記憶 - 絵の記憶 7 記憶用紙』を使用します。記憶用紙の絵を見た後に同じ形をかきます。  
※このプリントの解答は記憶用紙で確認してください。

目黒

①

目黒

②

目黒

③

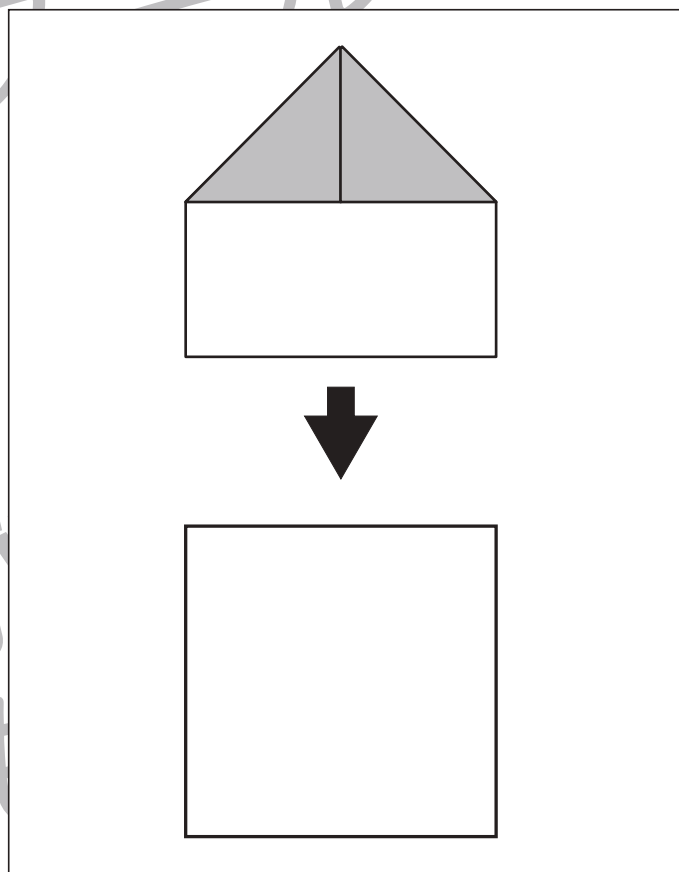
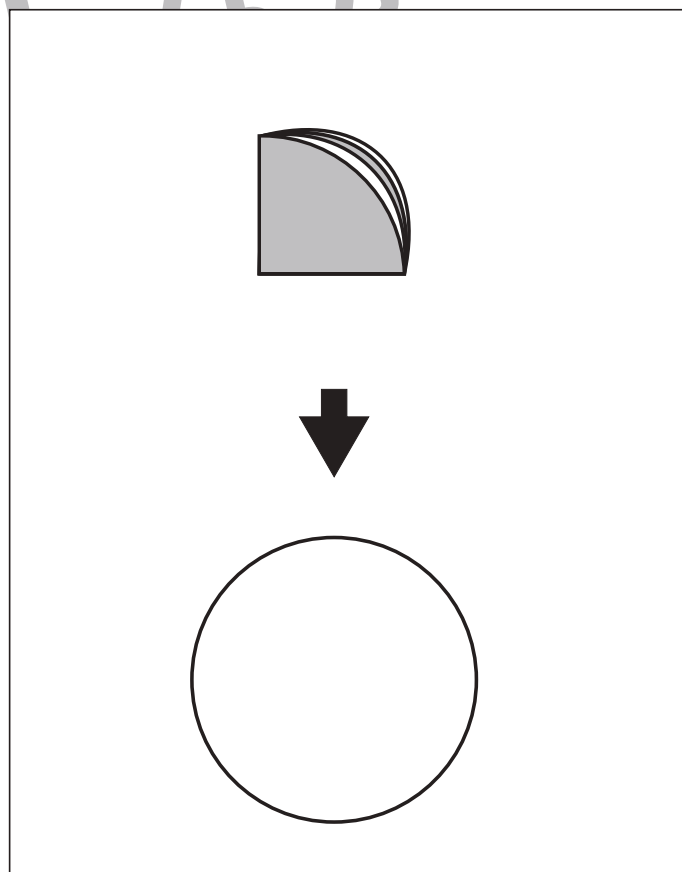
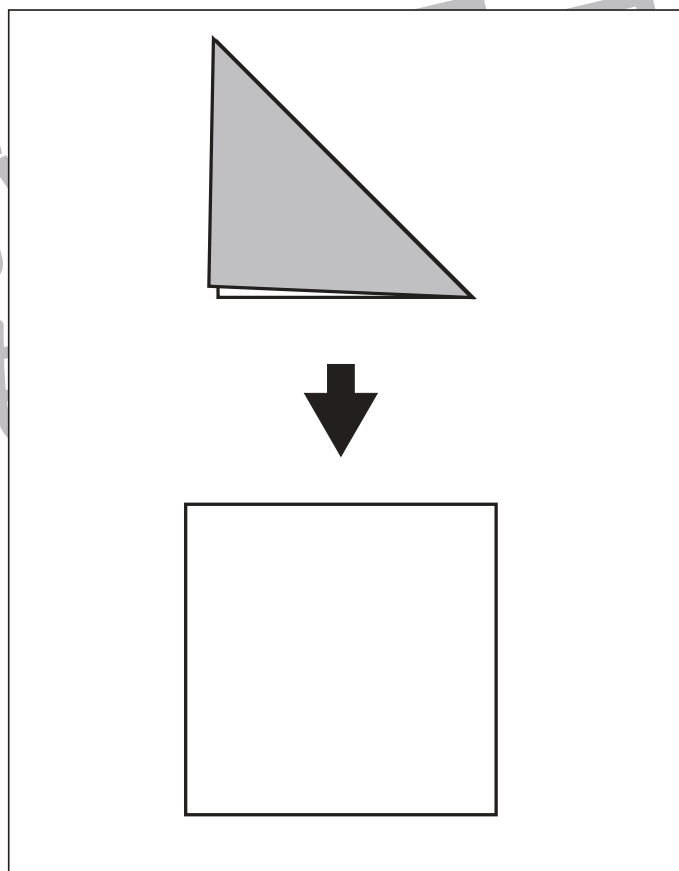
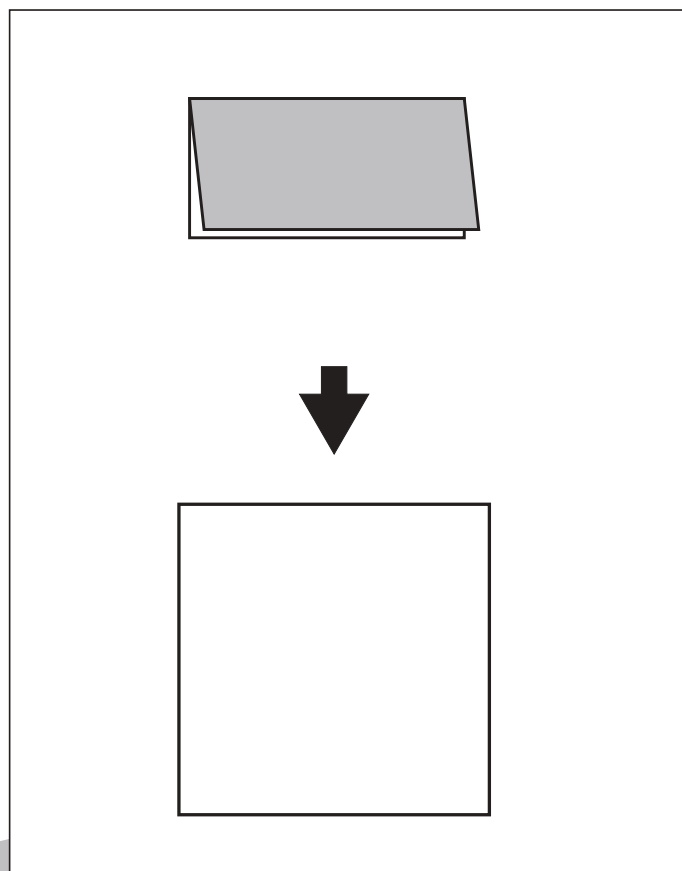


# おうちで、やろう。

Study at home. 小学校受験の家庭学習教材

## 図形：折り紙 4

下のように折り紙を折りました。折り紙を広げるとどのように折り線がついているかを考えて下の四角に線をかきます。



※1. このプリントは、しながわ・目黒こどもスクールのウェブサイトからダウンロードできます。無断複写・引用はご遠慮ください。  
※2. このプリントを活用したオンライン授業のスケジュールは、しながわ・目黒こどもスクールのウェブサイトでご確認ください。



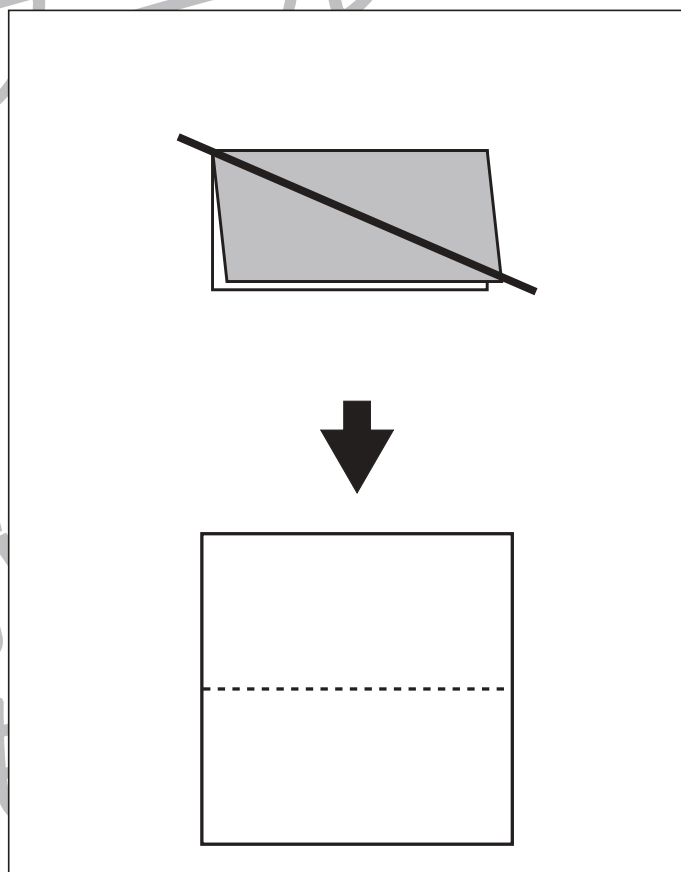
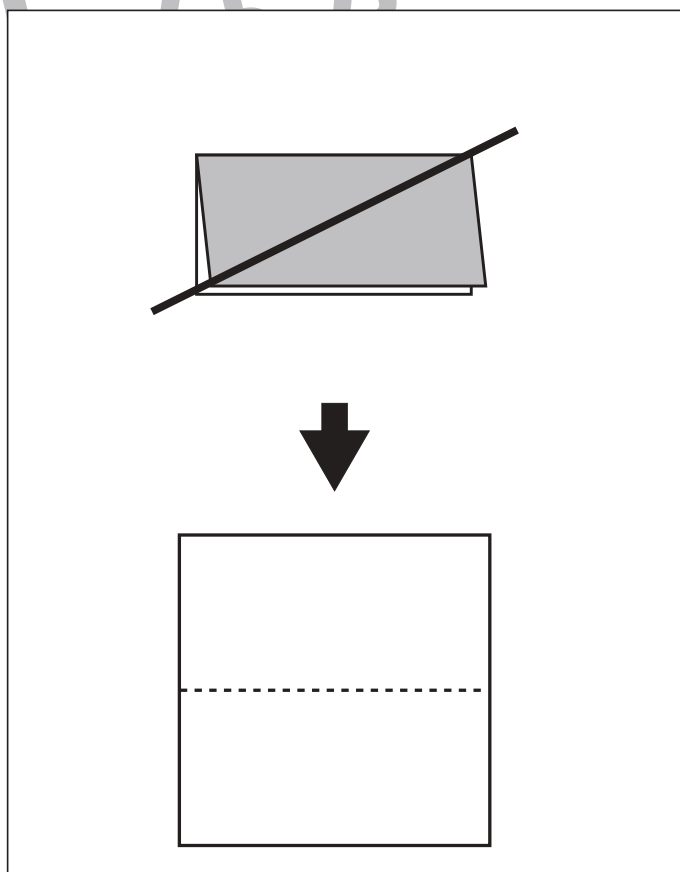
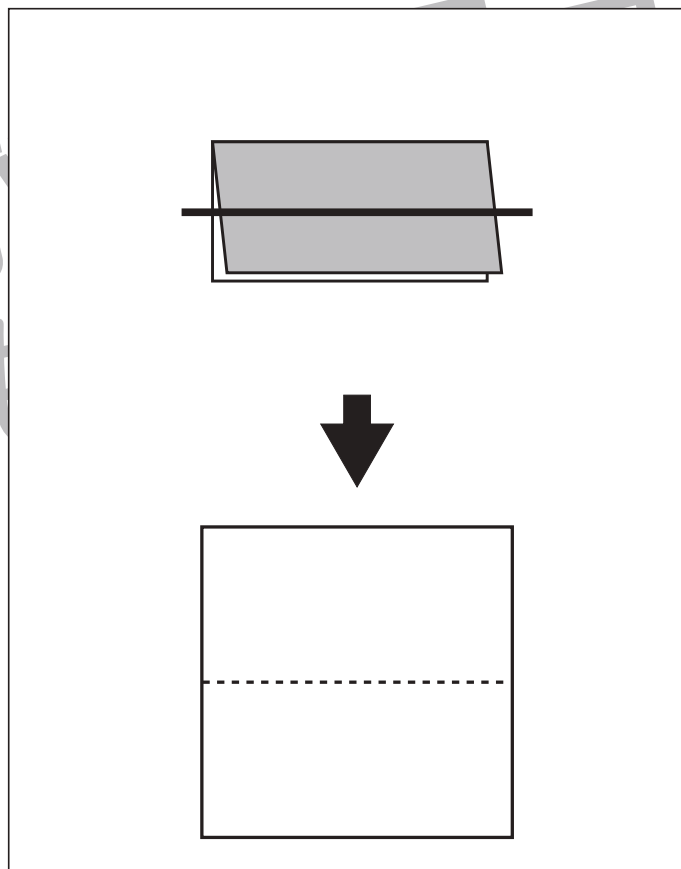
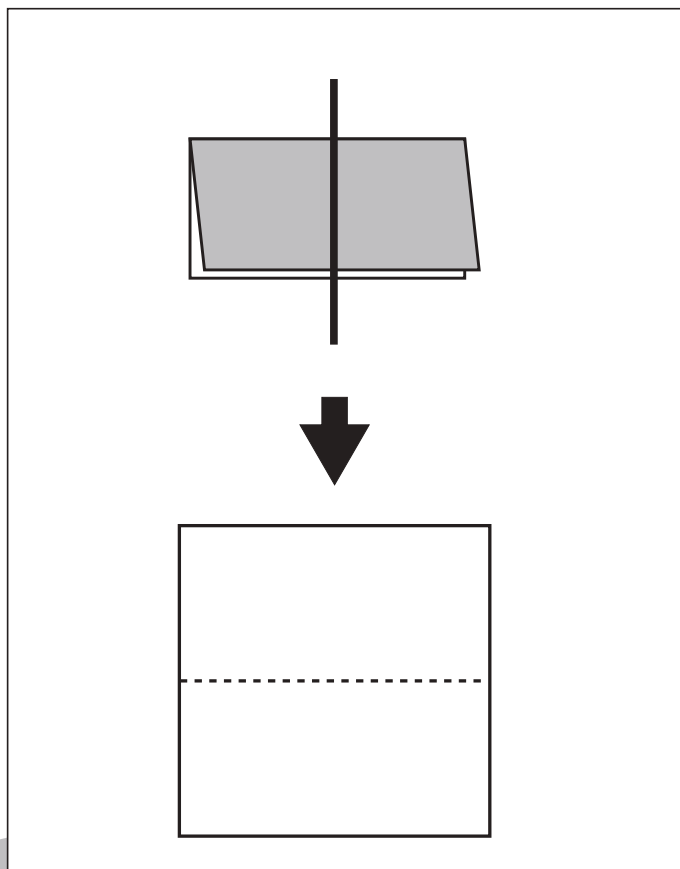
# おうちで、やろう。

Study at home. 小学校受験の家庭学習教材

## 図形：折り紙5

下のように折った折り紙を太線の位置ではさみで切ります。

切った後、折り紙を広げるとどのように切れるかを考えて下の四角に線をかきます。下の四角の点線は折り線です。



※1. このプリントは、しながわ・目黒こどもスクールのウェブサイトでダウンロードができます。無断複写・引用はご遠慮ください。

※2. このプリントを活用したオンライン授業のスケジュールは、しながわ・目黒こどもスクールのウェブサイトでご確認ください。



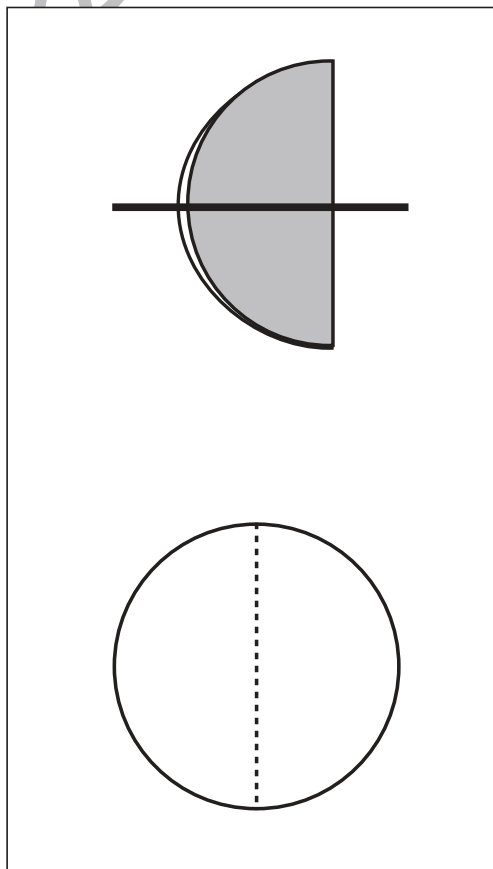
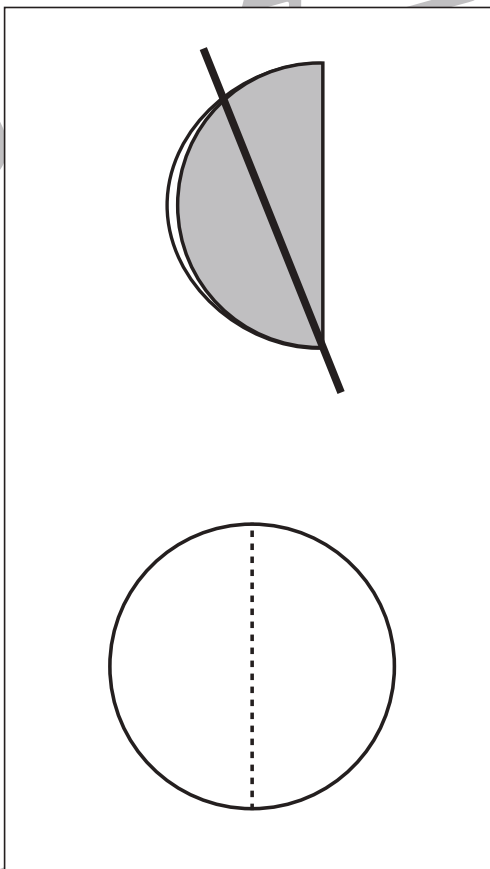
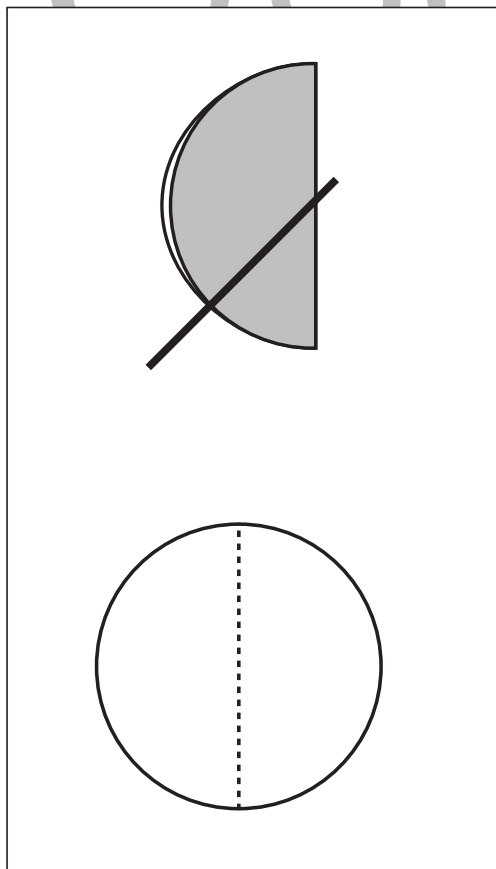
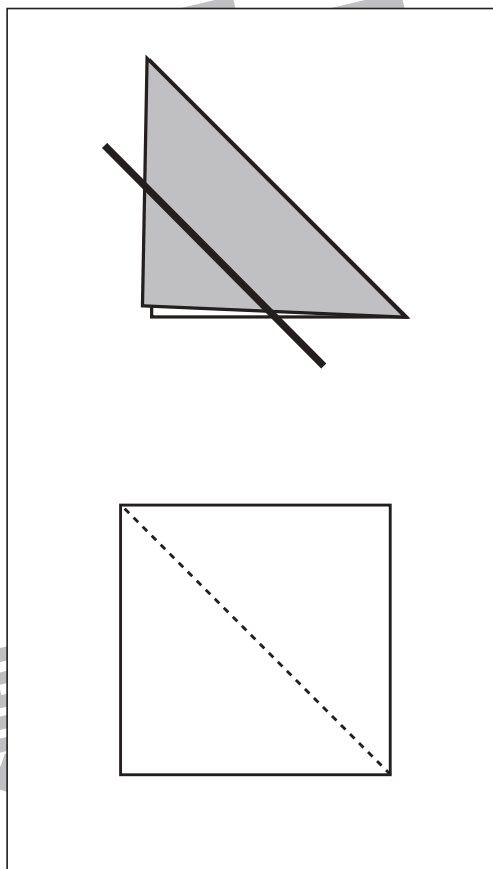
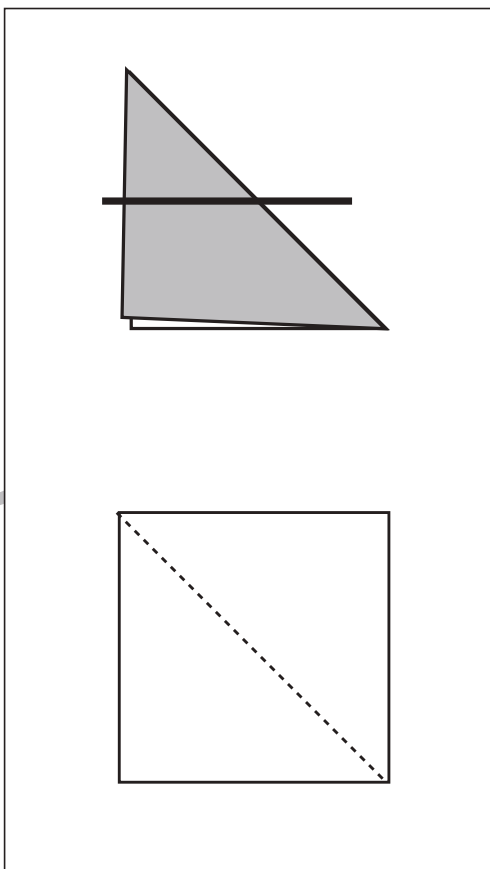
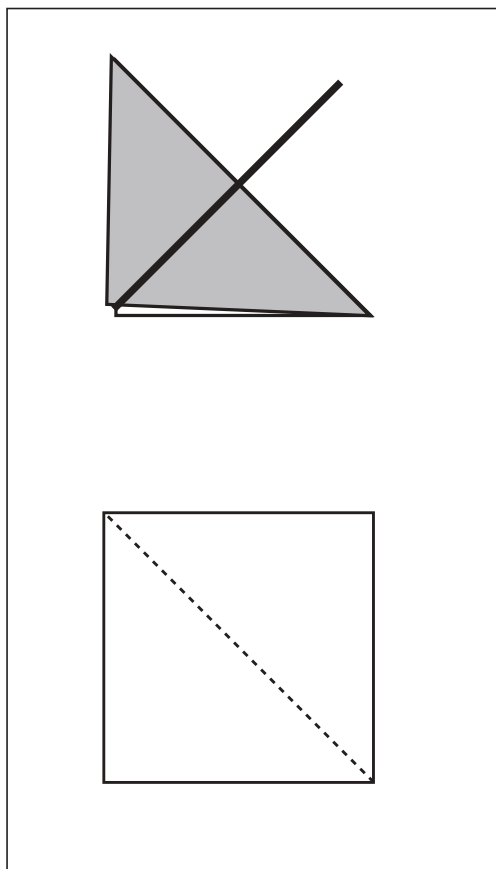
# おうちで、やろう。

Study at home. 小学校受験の家庭学習教材

## 図形：折り紙6

左のように折った折り紙を太線の位置ではさみで切ります。

切った後、折り紙を広げるとどのように切れるかを考えて下の四角や丸に線をかきます。下の形の点線は折り線です。



※1. このプリントは、しながわ・目黒こどもスクールのウェブサイトでダウンロードができます。無断複写・引用はご遠慮ください。  
 ※2. このプリントを活用したオンライン授業のスケジュールは、しながわ・目黒こどもスクールのウェブサイトでご確認ください。

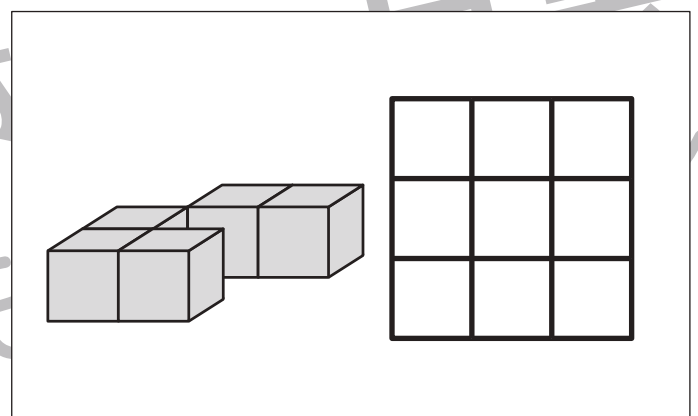
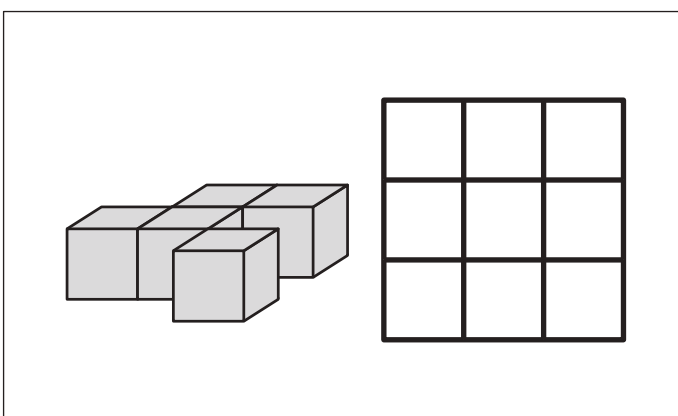
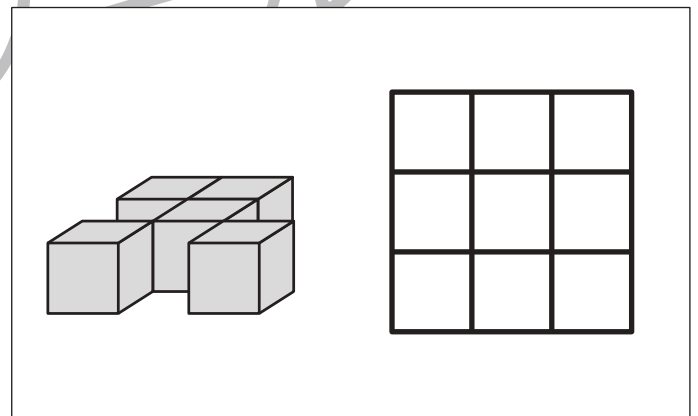
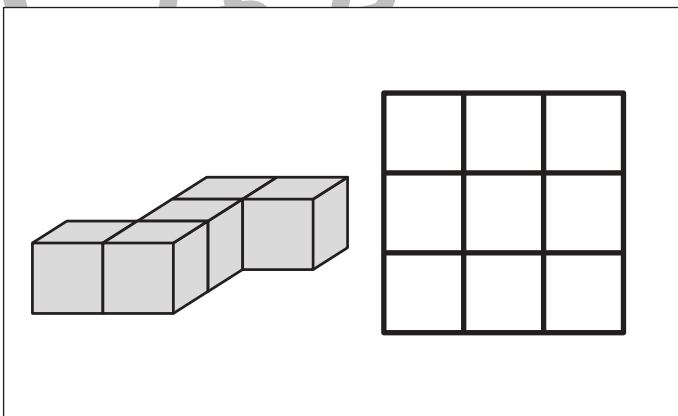
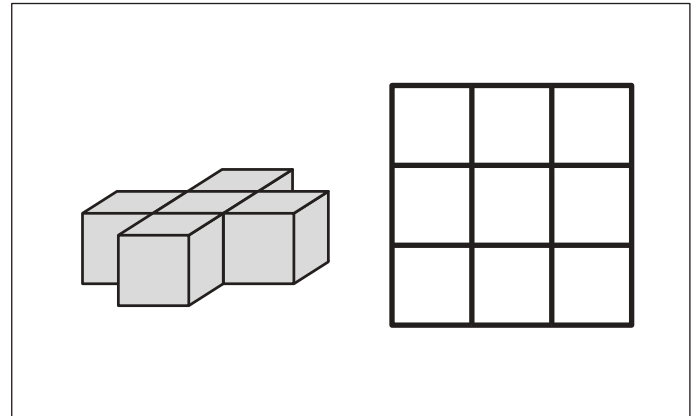
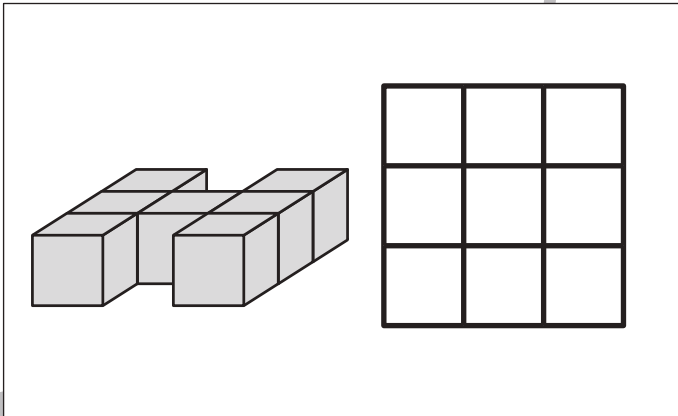
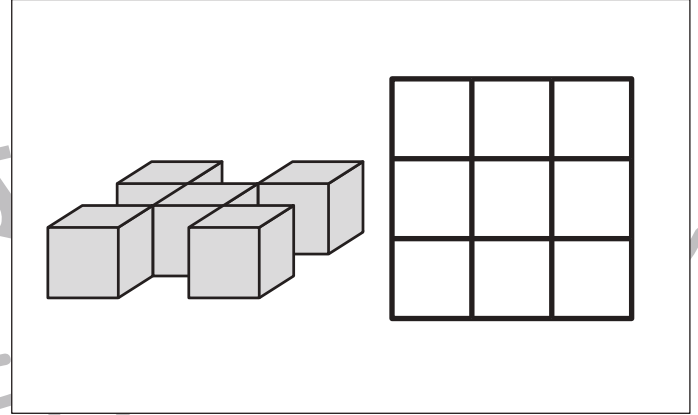
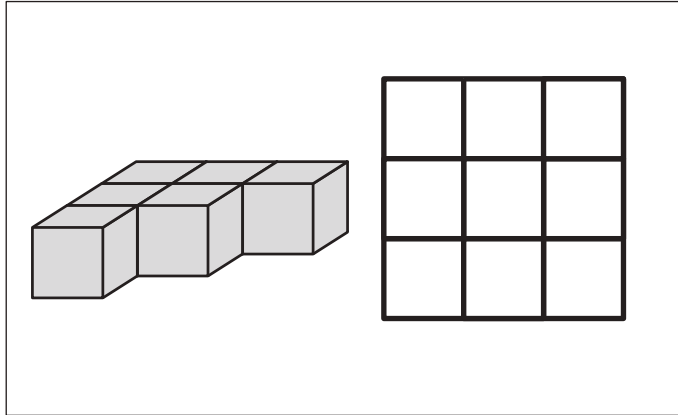


# おうちで、やろう。

Study at home. 小学校受験の家庭学習教材

## 推理：四方観察 18

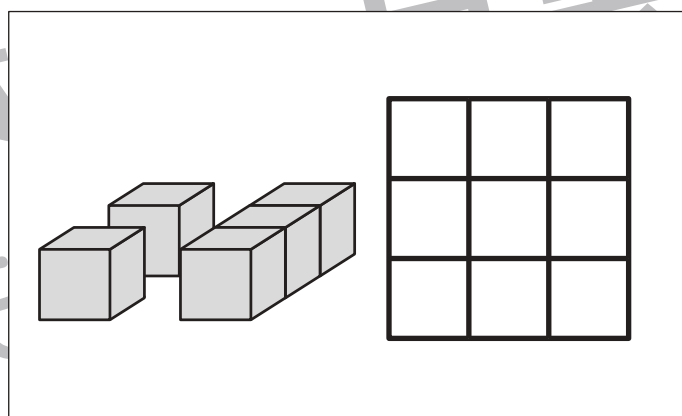
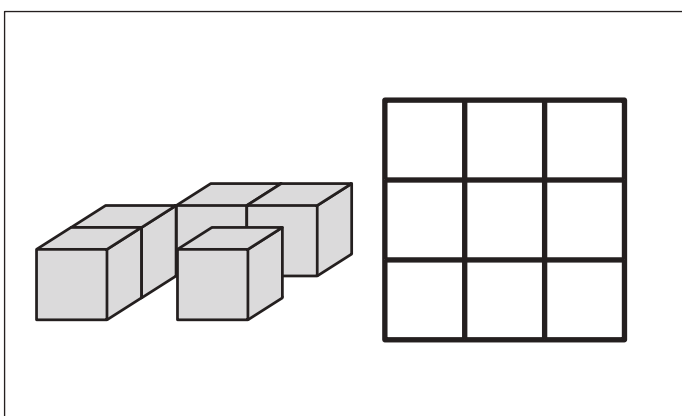
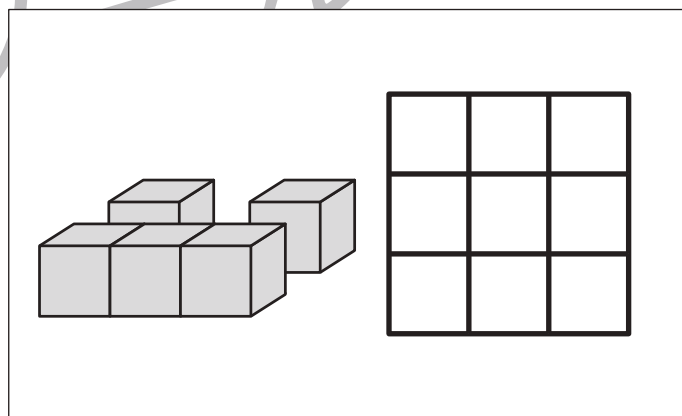
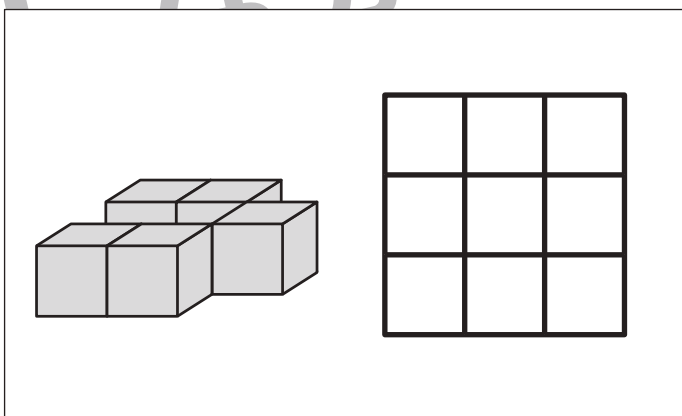
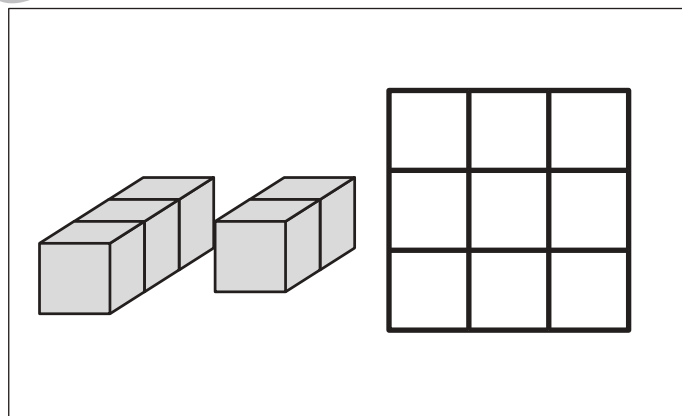
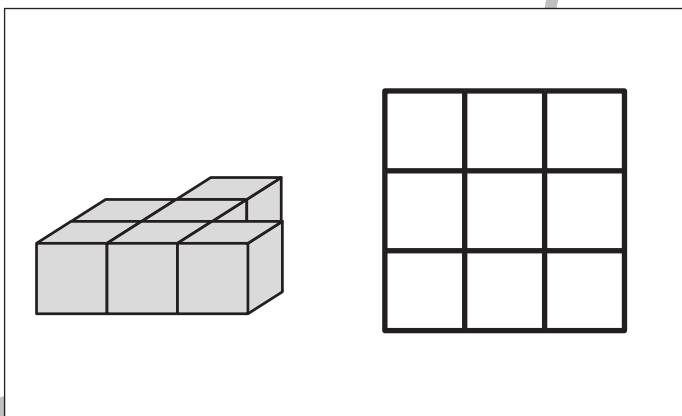
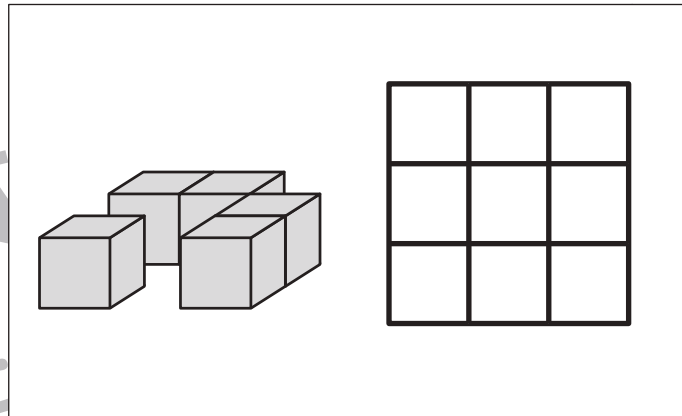
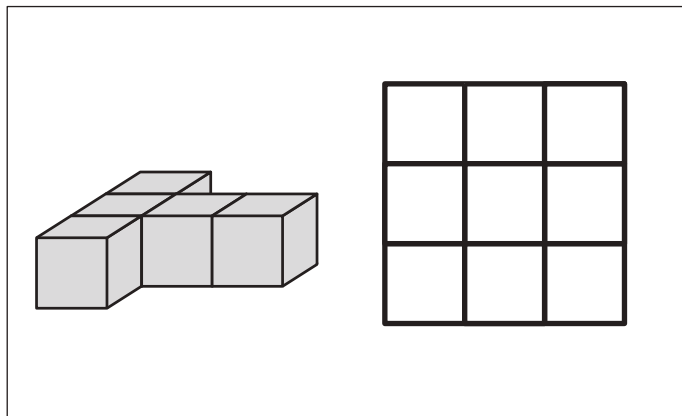
左の積み木を縦と横に3つずつマスがある右の四角の上に置きました。どの場所に積み木を置いたのかを考えてその場所を塗ります。



※1. このプリントは、しながわ・目黒こどもスクールのウェブサイトでダウンロードができます。無断複写・引用はご遠慮ください。  
 ※2. このプリントを活用したオンライン授業のスケジュールは、しながわ・目黒こどもスクールのウェブサイトでご確認ください。



左の積み木を縦と横に3つずつマスがある右の四角の上に置きました。どの場所に積み木を置いたのかを考えてその場所を塗ります。



※1. このプリントは、しながわ・目黒こどもスクールのウェブサイトでダウンロードができます。無断複写・引用はご遠慮ください。  
 ※2. このプリントを活用したオンライン授業のスケジュールは、しながわ・目黒こどもスクールのウェブサイトでご確認ください。

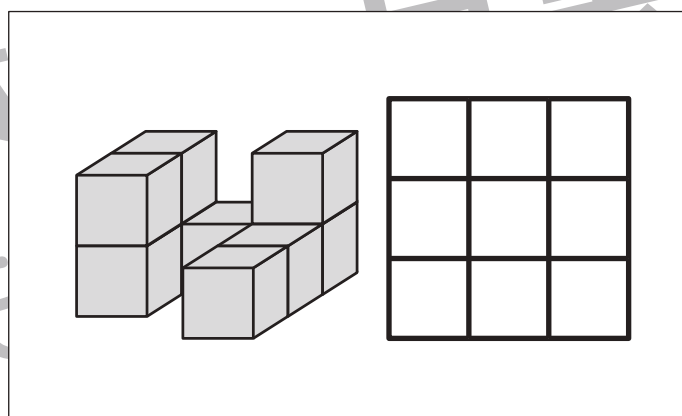
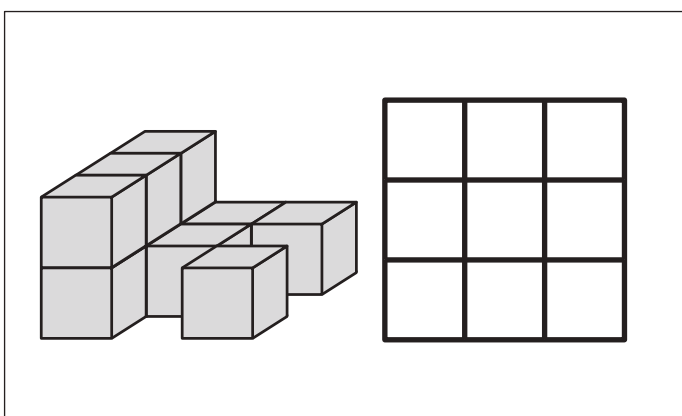
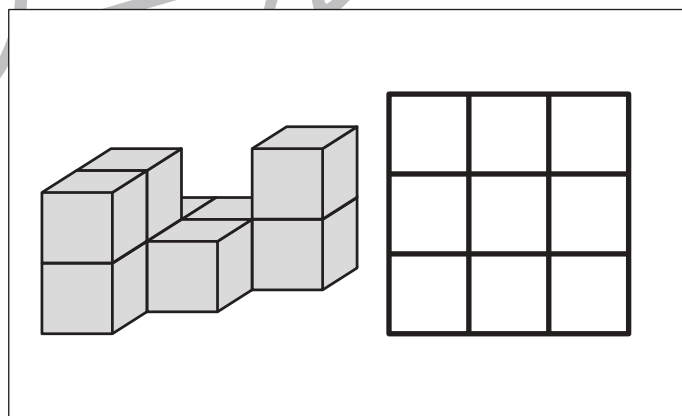
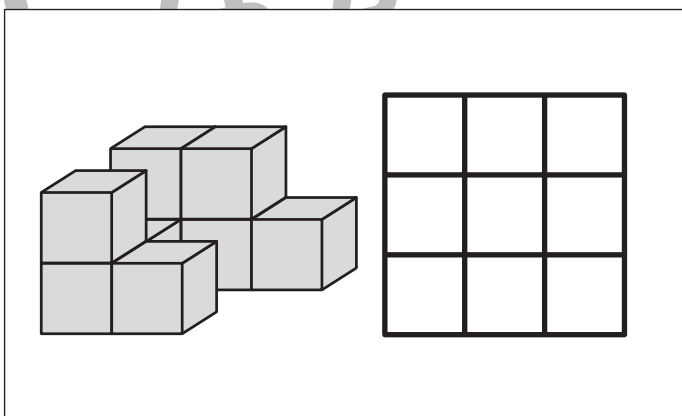
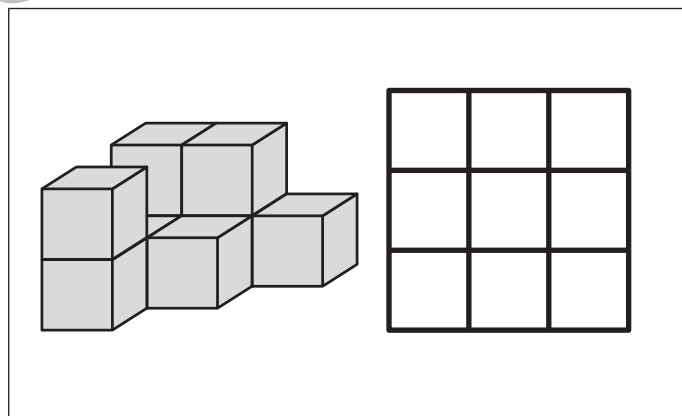
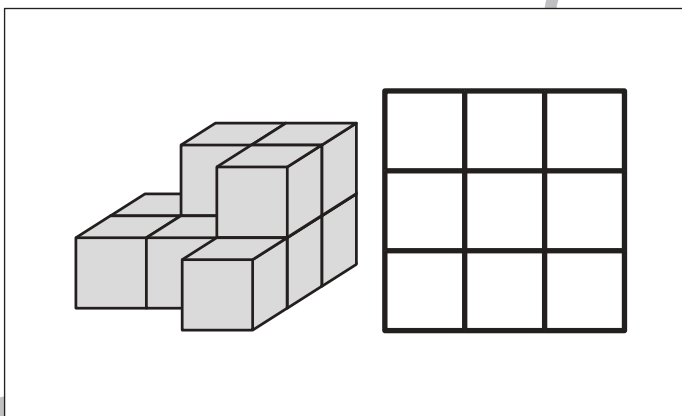
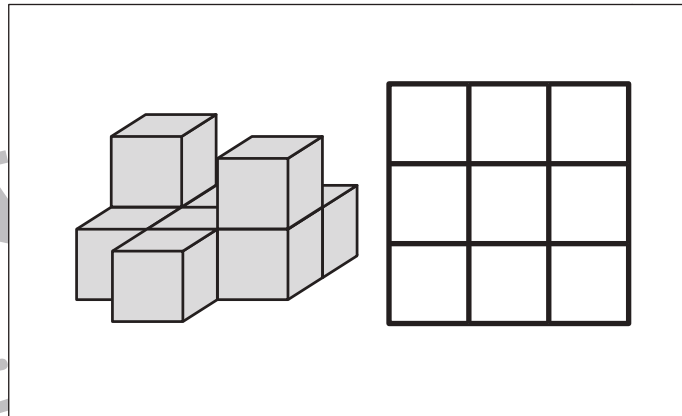
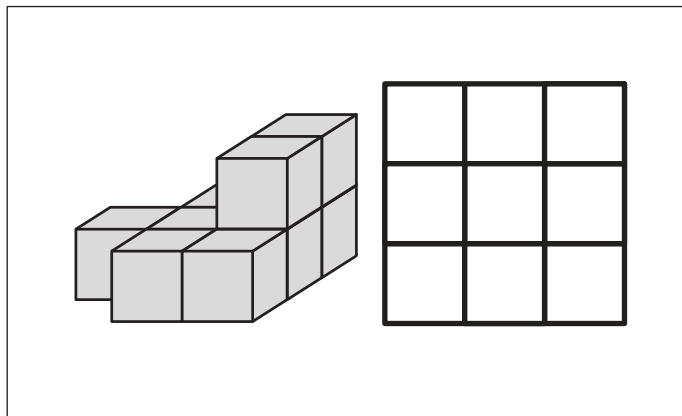


# おうちで、よろう。

Study at home. 小学校受験の家庭学習教材

## 推理：四方観察 20

左の積み木を縦と横に3つずつマスがある右の四角の上に置きました。どの場所に積み木を置いたのかを考えてその場所を塗ります。



※1. このプリントは、しながわ・目黒こどもスクールのウェブサイトでダウンロードができます。無断複写・引用はご遠慮ください。

※2. このプリントを活用したオンライン授業のスケジュールは、しながわ・目黒こどもスクールのウェブサイトでご確認ください。





# おうちで、やろう。

Study at home. 小学校受験の家庭学習教材

## 数量：的当てゲーム1

4人のお友だちでの的当てゲームをしました。的は左上の灰色の四角で動物の顔が描いてあるものです。この的にボールを投げて当たった場所に描いてある動物によって飴がもらえます。もらえる飴は的の右の四角の中の数です。この約束で1人3回ボールを投げました。あたった的はそれぞれのお友だちの右にある太い3つの四角の中の絵です。×印の場所はボールが的から外れてどこにもあたりませんでした。この時、それぞれがもらった飴の数だけ一番右の四角の中に○をかきます。


		×		
--	--	---	--	--

			×	
--	--	--	---	--

			×	
--	--	--	---	--

--	--	--	--	--

※1. このプリントは、しながわ・目黒こどもスクールのウェブサイトでダウンロードができます。無断複写・引用はご遠慮ください。  
 ※2. このプリントを活用したオンライン授業のスケジュールは、しながわ・目黒こどもスクールのウェブサイトでご確認ください。



# おうちで、やろう。

Study at home. 小学校受験の家庭学習教材

## 数量：的当てゲーム2

4人のお友だちでの的当てゲームをしました。的は左上の灰色の四角で動物の顔が描いてあるものです。この的にボールを投げて当たった場所に描いてある動物によって飴がもらえます。もらえる飴は的の右の四角の中の数です。この約束で1人4回ボールを投げました。当たった的はそれぞれのお友だちの右にある太い4つの四角の中の絵です。×印の的は飴を2つ返さなくてはなりません。○印の場所はボールがのめから外れてどこにもあたりませんでした。この時、それぞれがもらった飴の数だけ一番右の四角の中に○をかきます。

×								
	×		4 candies	3 candies	5 candies	6 candies	2 candies	4 candies
		×						

			×	○	
--	--	--	---	---	--

		×	×		
--	--	---	---	--	--

	○			×	
--	---	--	--	---	--

		×			
--	--	---	--	--	--

※1. このプリントは、しながわ・目黒こどもスクールのウェブサイトでダウンロードができます。無断複写・引用はご遠慮ください。  
 ※2. このプリントを活用したオンライン授業のスケジュールは、しながわ・目黒こどもスクールのウェブサイトでご確認ください。



# おうちで、やろう。

Study at home. 小学校受験の家庭学習教材

## 図形：点図形 36

左のお手本と同じになるように右の四角に線をかきます。 ※このプリントに解答はありません。


※1. このプリントは、しながわ・目黒こどもスクールのウェブサイトでダウンロードができます。無断複写・引用はご遠慮ください。  
 ※2. このプリントを活用したオンライン授業のスケジュールは、しながわ・目黒こどもスクールのウェブサイトでご確認ください。