



# おうちで、やろう。

Study at home. 小学校受験の家庭学習教材

図形：重ね 37

左の四角の中には透明な板が3枚あります。

この3枚の板をぴったり重ねたとき、透明なマスの場所を考えて右の四角の中を塗りましょう。


※1. このプリントは、しながわ・目黒こどもスクールのウェブサイトでダウンロードができます。無断複写・引用はご遠慮ください。

※2. このプリントを活用したオンライン授業のスケジュールは、しながわ・目黒こどもスクールのウェブサイトでご確認ください。



# おうちで、よろう。

Study at home. 小学校受験の家庭学習教材

## 図形：重ね 38

左の四角の中には透明な板が 4 枚あります。この 4 枚の板をぴったり重ねたとき、灰色になる場所を考えて右の四角の○を塗ります。

	→		→		→		
	→		→		→		
	→		→		→		
	→		→		→		
	→		→		→		
	→		→		→		

※1. このプリントは、しながわ・目黒こどもスクールのウェブサイトでダウンロードができます。無断複写・引用はご遠慮ください。

※2. このプリントを活用したオンライン授業のスケジュールは、しながわ・目黒こどもスクールのウェブサイトでご確認ください。

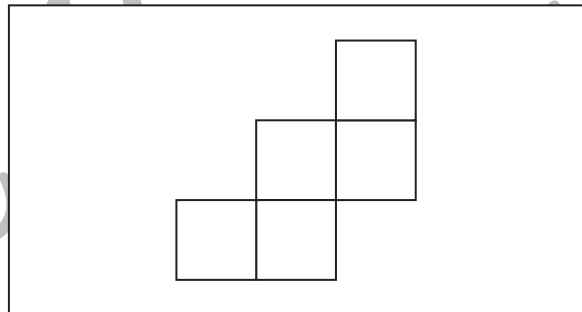
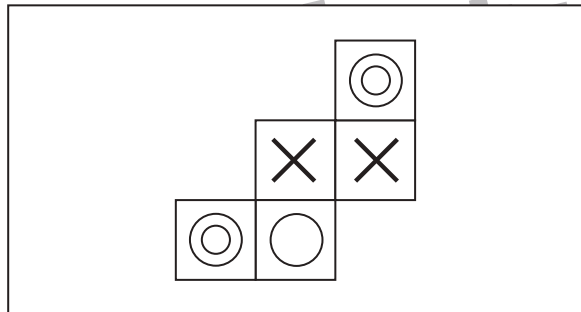
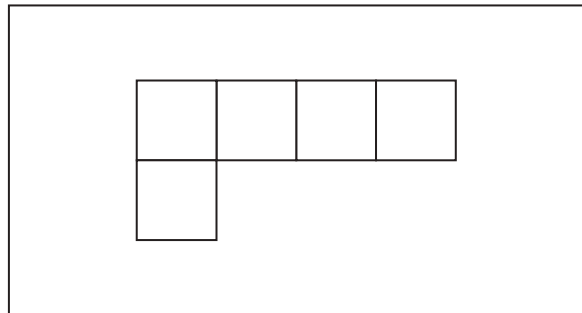
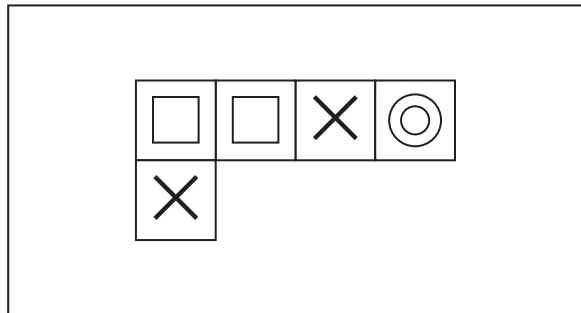
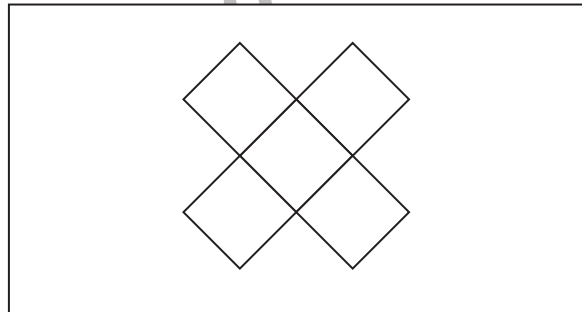
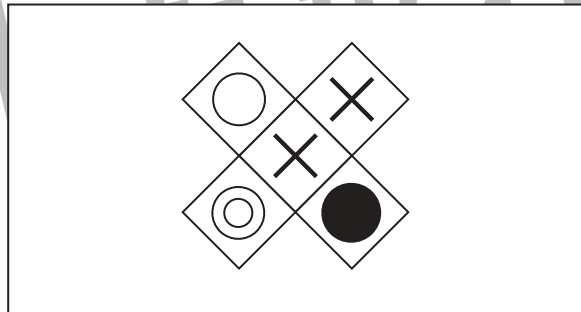
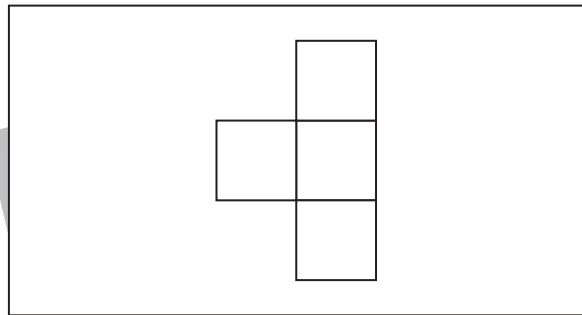
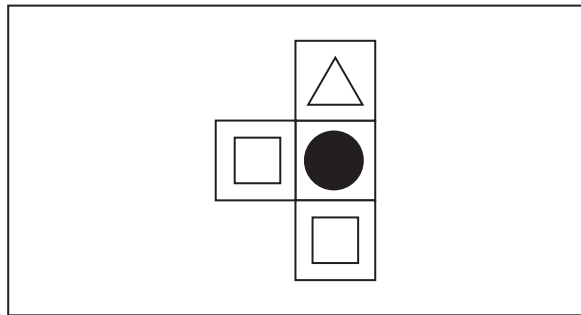
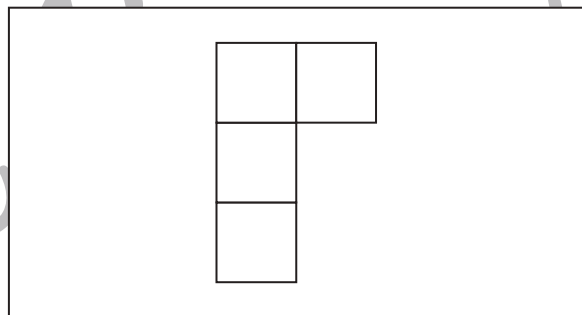
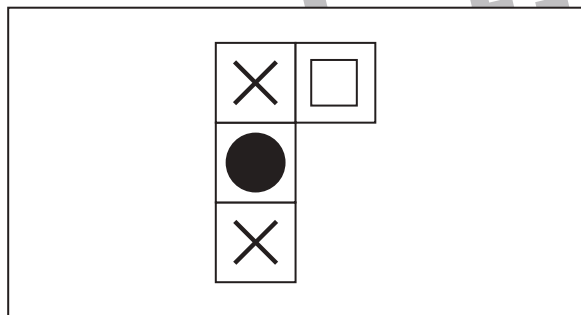
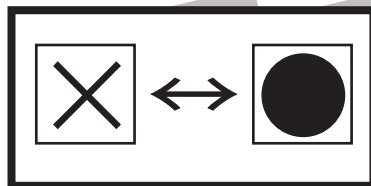
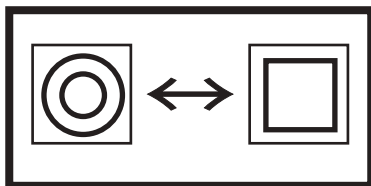
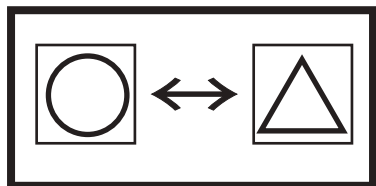


# おうちで、やろう。

Study at home. 小学校受験の家庭学習教材

## 図形：置き換え 11

上の太い四角が約束です。それぞれの四角は裏と表で記号が書いてあります。左の四角をすべて裏返しにした時の見え方を考えて右の四角にかきます。



※1. このプリントは、しながわ・目黒こどもスクールのウェブサイトでダウンロードができます。無断複写・引用はご遠慮ください。

※2. このプリントを活用したオンライン授業のスケジュールは、しながわ・目黒こどもスクールのウェブサイトでご確認ください。



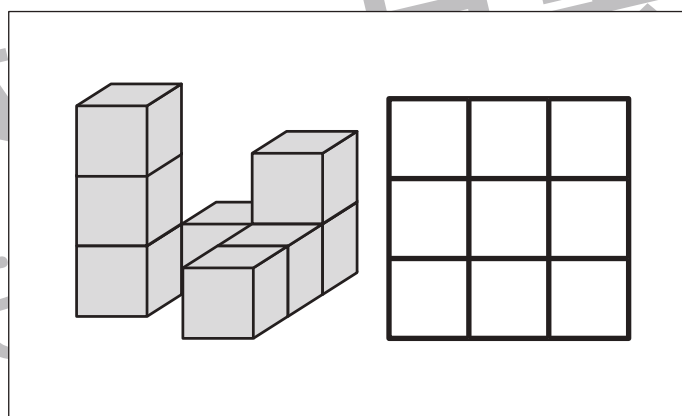
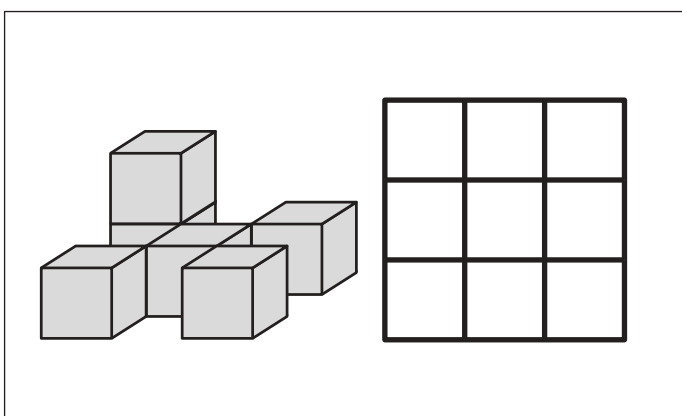
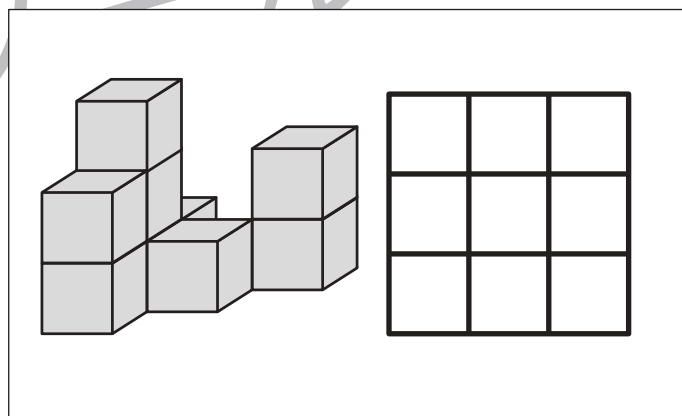
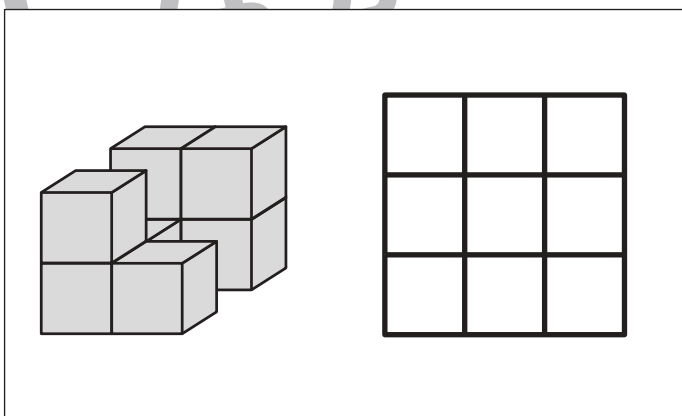
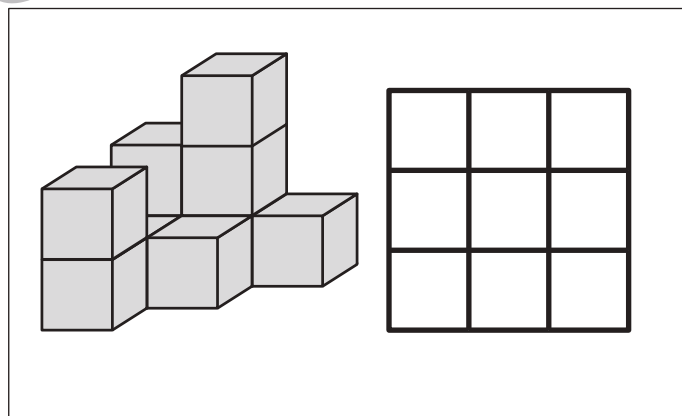
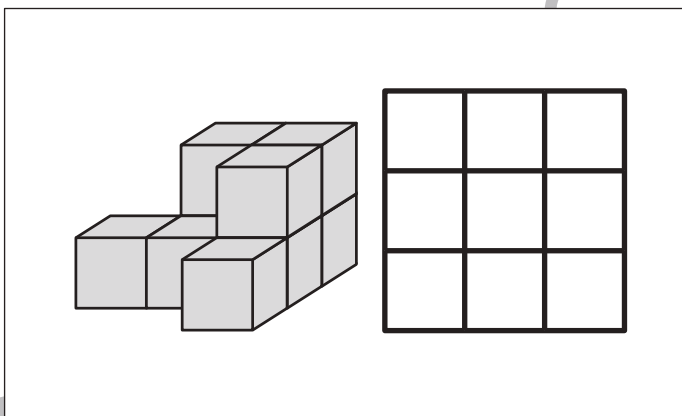
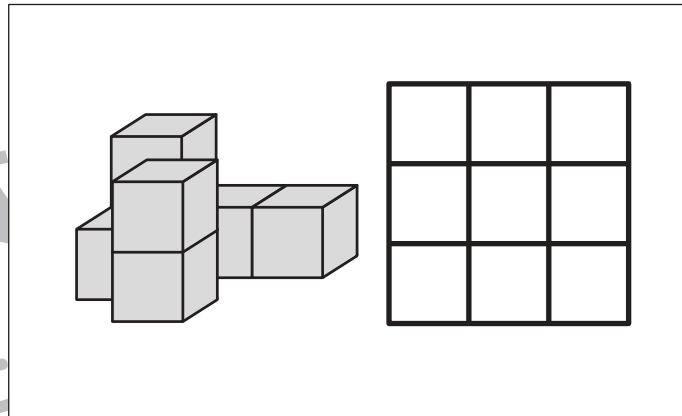
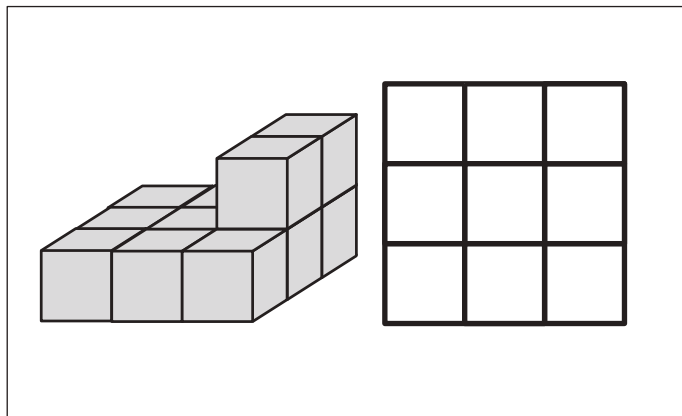


# おうちで、よろう。

Study at home. 小学校受験の家庭学習教材

## 推理：四方観察 21

左の積み木を右の四角の上に置いて上から見た時の見え方を考えて、積み木が見える場所を塗ります。



※1. このプリントは、しながわ・目黒こどもスクールのウェブサイトからダウンロードできます。無断複写・引用はご遠慮ください。  
 ※2. このプリントを活用したオンライン授業のスケジュールは、しながわ・目黒こどもスクールのウェブサイトでご確認ください。

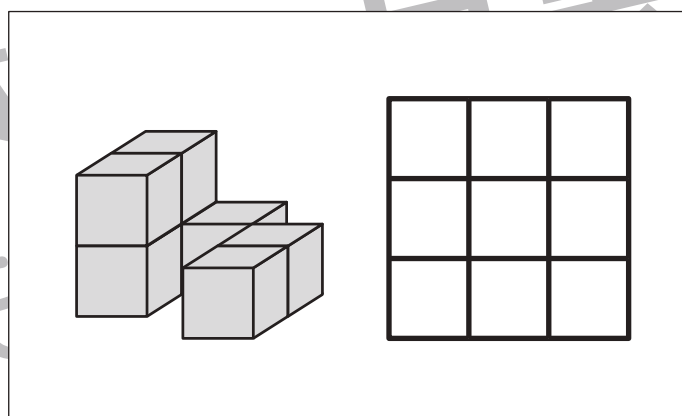
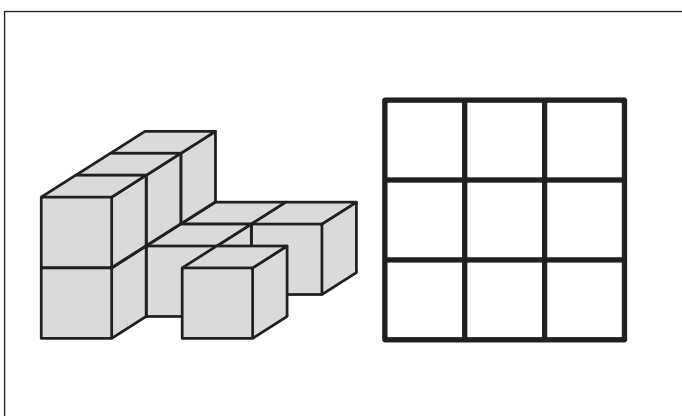
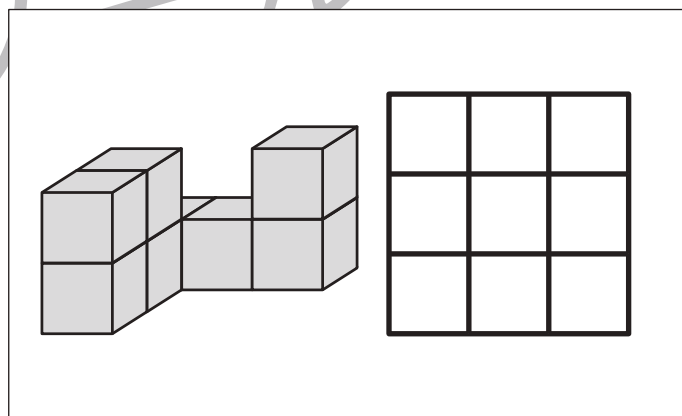
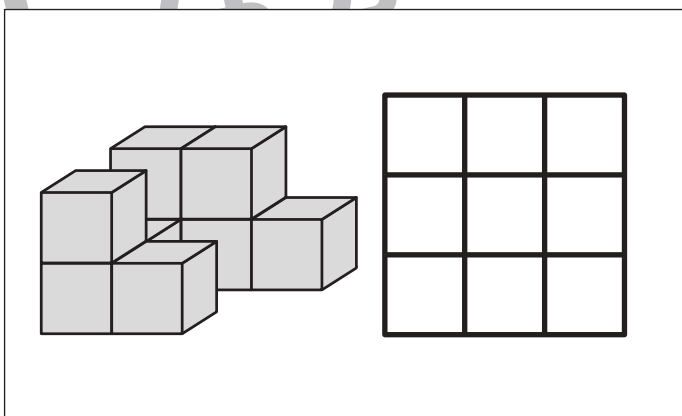
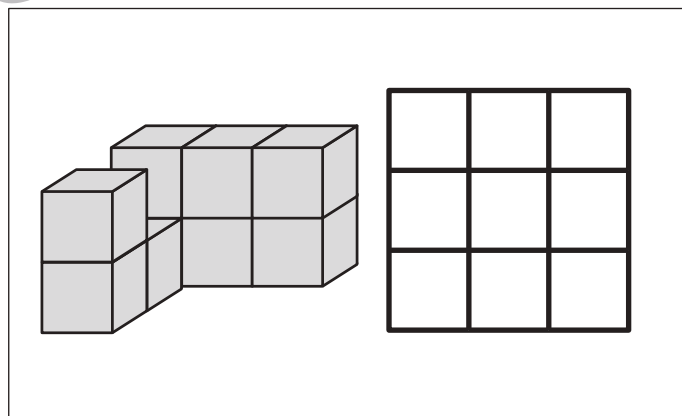
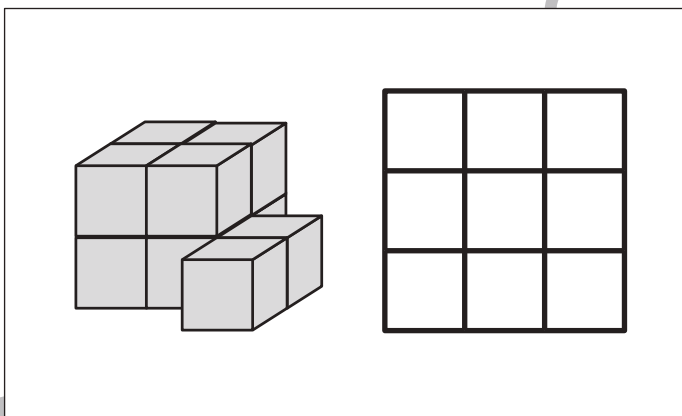
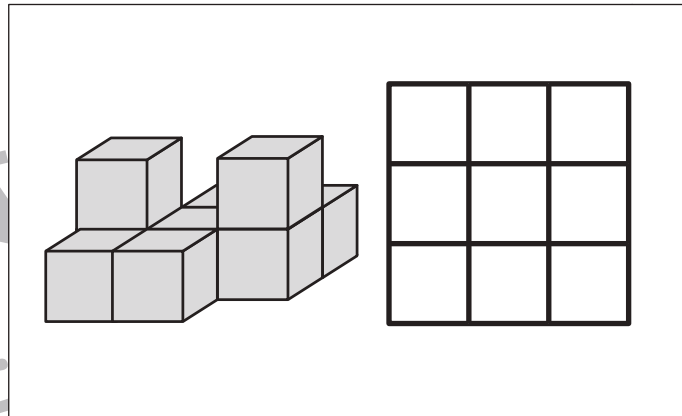
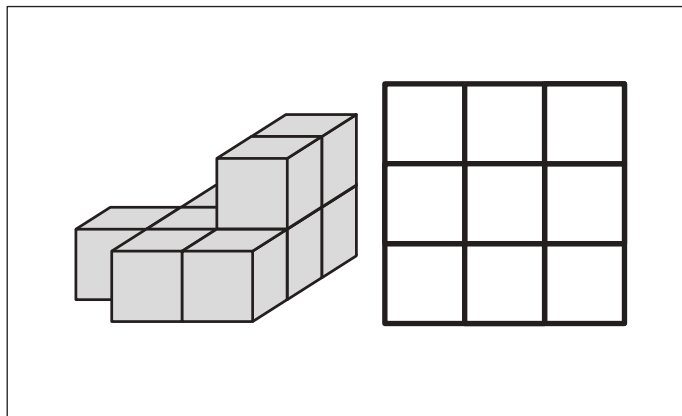


# おうちで、よろう。

Study at home. 小学校受験の家庭学習教材

## 推理：四方観察 22

左の積み木を右の四角の上に置いて上から見たときの見え方を考えて、積み木が見える場所を塗ります。



※1. このプリントは、しながわ・目黒こどもスクールのウェブサイトでダウンロードができます。無断複写・引用はご遠慮ください。  
 ※2. このプリントを活用したオンライン授業のスケジュールは、しながわ・目黒こどもスクールのウェブサイトでご確認ください。



# おうちで、やろう。

Study at home. 小学校受験の家庭学習教材

## 推理：系列完成 18

ある約束の通りに、絵が並んでいます。太い四角の中に入る絵を下の四角から選んで、点と点を線でむすびます。

●	●	●	●	●	●	●	●								
●	●	●	●	●	●	●	●								

●	●	●	●	●	●	●	●
●	●	●	●	●	●	●	●

●	●	●	●	●	●	●	●	●	●
●	●	●	●	●	●	●	●	●	●

●	●	●	●	●	●	●	●	●	●
●	●	●	●	●	●	●	●	●	●

※1. このプリントは、しながわ・目黒こどもスクールのウェブサイトからダウンロードできます。無断複製・引用はご遠慮ください。  
 ※2. このプリントを活用したオンライン授業のスケジュールは、しながわ・目黒こどもスクールのウェブサイトでご確認ください。



# おうちで、やろう。

Study at home. 小学校受験の家庭学習教材

## 推理：系列完成 19

ある約束の通りに、記号や形が並んでいます。太い四角の中には2つのうちどちらを入れたら良いですか。正しい方を選んで○をつけます。

Series 1: A sequence of shapes in boxes. The 5th box is a thick-bordered rectangle containing two options: a circle with a smaller circle inside, and a square with a smaller square inside.

Series 2: A sequence of pairs of circles. The 4th pair is in a thick-bordered rectangle containing two options: two black circles, and two white circles.

Series 3: A sequence of triangles with a dot inside. The 3rd and 7th triangles are in thick-bordered rectangles containing two options: a triangle with a dot in the top-right corner, and a triangle with a dot in the bottom-left corner.

Series 4: A sequence of rectangles with a black bar at the bottom. The 2nd and 7th rectangles are in thick-bordered rectangles containing two options: a rectangle with a black bar on the left side, and a rectangle with a black bar on the right side.

Series 5: A sequence of circles with a dot inside. The 1st and 8th circles are in thick-bordered rectangles containing two options: a circle with a dot in the center, and a circle with a dot in the outer ring.

※1. このプリントは、しながわ・目黒こどもスクールのウェブサイトでダウンロードができます。無断複写・引用はご遠慮ください。  
※2. このプリントを活用したオンライン授業のスケジュールは、しながわ・目黒こどもスクールのウェブサイトでご確認ください。





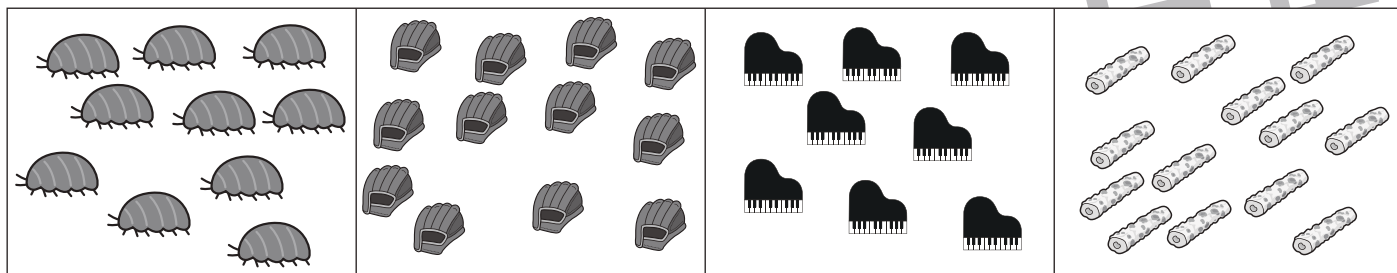
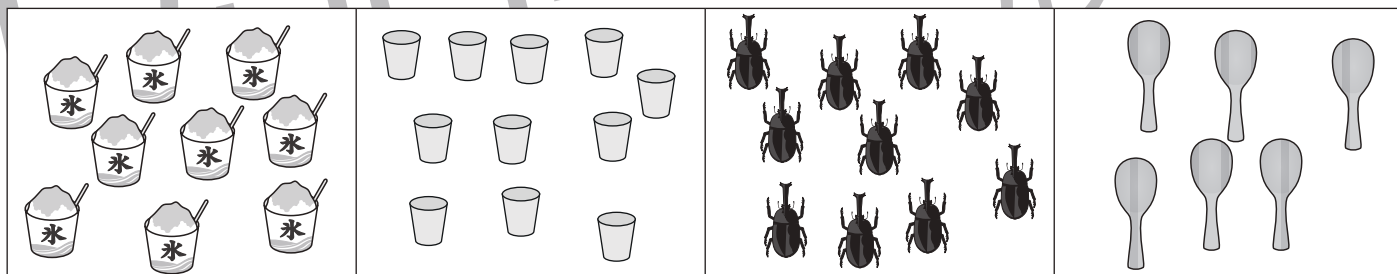
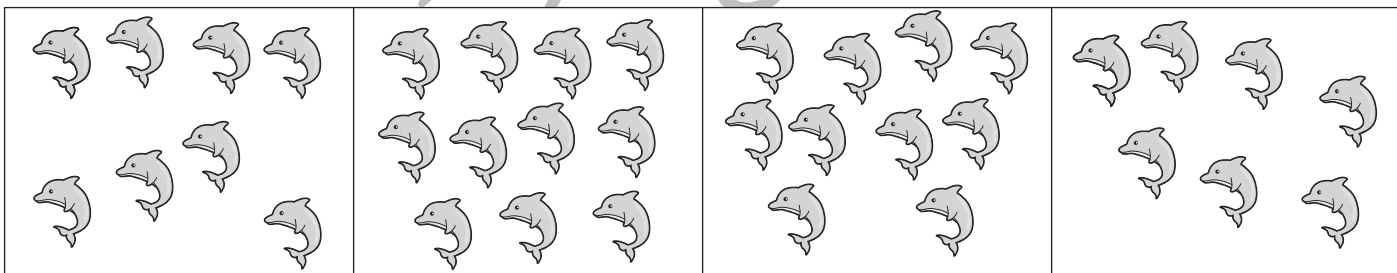
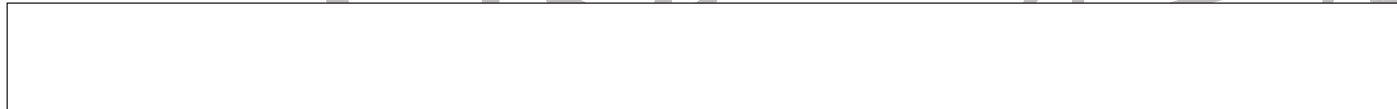
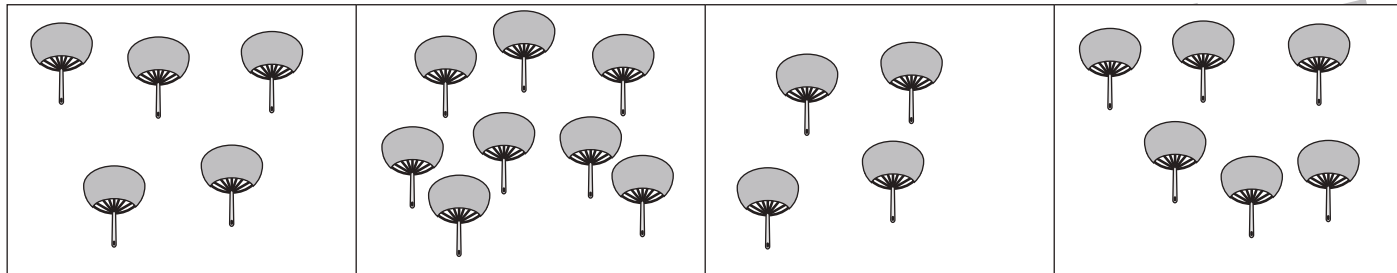


# おうちで、やろう。

Study at home. 小学校受験の家庭学習教材

数量：計数 39

横に並んだ4つの四角の中で2番目に数が多いものを見つけて、その数だけ下の四角の中に○をかきます。



※1. このプリントは、しながわ・目黒こどもスクールのウェブサイトでダウンロードができます。無断複写・引用はご遠慮ください。  
 ※2. このプリントを活用したオンライン授業のスケジュールは、しながわ・目黒こどもスクールのウェブサイトでご確認ください。



# おうちで、やろう。

Study at home. 小学校受験の家庭学習教材

## 図形：点図形 37

左のお手本と同じになるように右の四角に線をかきます。 ※このプリントに解答はありません。


※1. このプリントは、しながわ・目黒こどもスクールのウェブサイトでダウンロードができます。無断複写・引用はご遠慮ください。  
 ※2. このプリントを活用したオンライン授業のスケジュールは、しながわ・目黒こどもスクールのウェブサイトでご確認ください。