



おうちで、やろう。

Study at home. 小学校受験の家庭学習教材

記憶：絵の記憶8

別紙『記憶 - 絵の記憶8記憶用紙』を使用します。記憶用紙の絵を見た後に①、②、③の問題に取り組みましょう。

①

$$\bigcirc \times 8$$

②

$$\bigcirc \times 11$$

③

$$\bigcirc \times 10$$

※1. このプリントは、しながわ・目黒こどもスクールのウェブサイトでダウンロードができます。無断複写・引用はご遠慮ください。

※2. このプリントを活用したオンライン授業のスケジュールは、しながわ・目黒こどもスクールのウェブサイトでご確認ください。

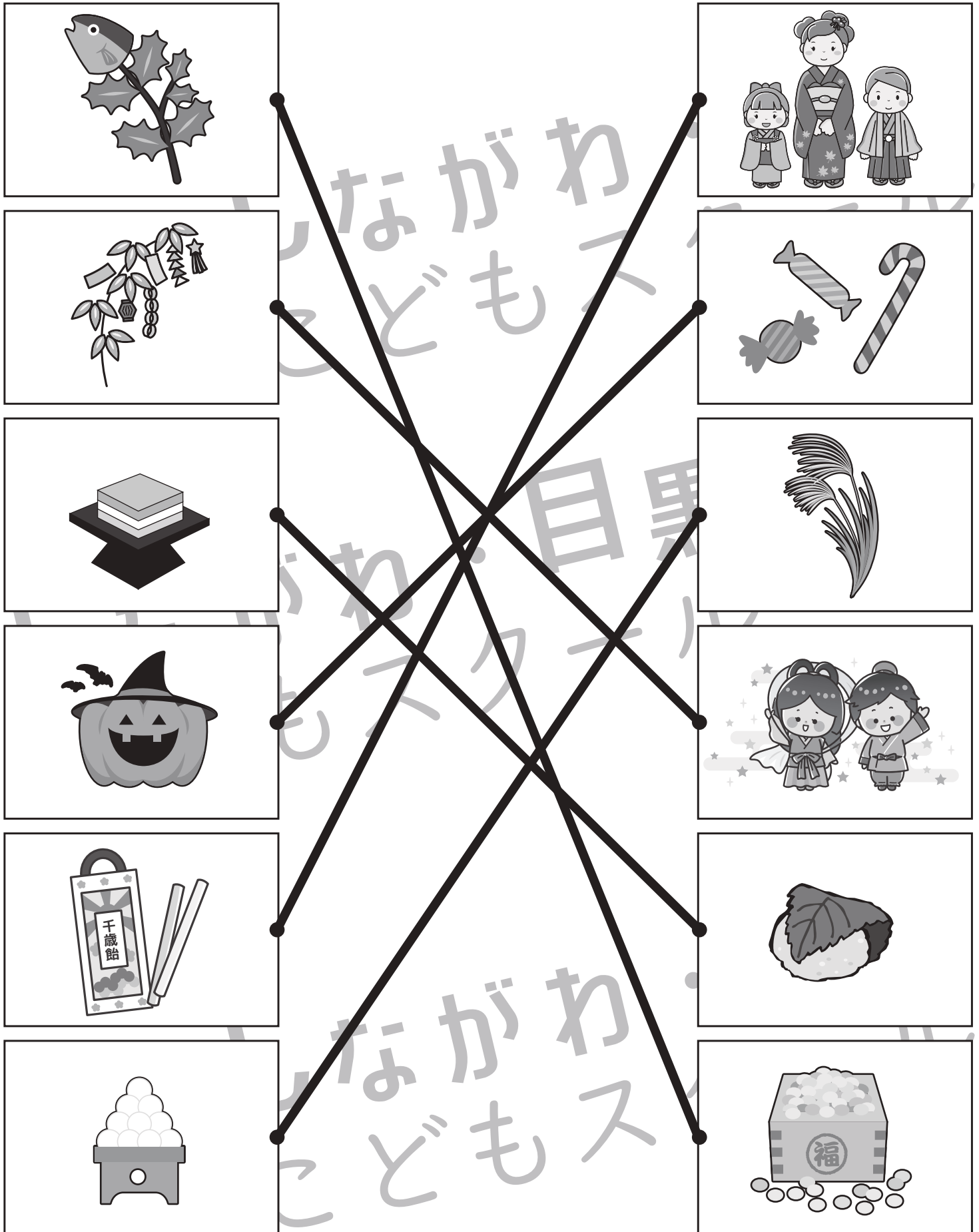


おうちで、やろう。

Study at home. 小学校受験の家庭学習教材

常識：行事5

いろいろな行事の絵が並んでいます。左と右で同じ行事のものの同士の点と点を線で結びます。



※1. このプリントは、しながわ・目黒こどもスクールのウェブサイトからダウンロードできます。無断複写・引用はご遠慮ください。

※2. このプリントを活用したオンライン授業のスケジュールは、しながわ・目黒こどもスクールのウェブサイトでご確認ください。



おうちで、やろう。

Study at home. 小学校受験の家庭学習教材

常識：行事 6

いろいろな行事の絵が並んでいます。左と右で同じ行事のもの同士の間と点を線で結びます。

※1. このプリントは、しながわ・目黒こどもスクールのウェブサイトからダウンロードできます。無断複写・引用はご遠慮ください。

※2. このプリントを活用したオンライン授業のスケジュールは、しながわ・目黒こどもスクールのウェブサイトでご確認ください。



おうちで、やろう。

Study at home. 小学校受験の家庭学習教材

図形：移動 33

左の四角がお手本です。このお手本の○を右に1マス、△を下へ1マス動かします。動かした後の場所を考えて、右の四角の中にそれぞれの記号をかきます。

※1. このプリントは、しながわ・目黒こどもスクールのウェブサイトでダウンロードができます。無断複写・引用はご遠慮ください。
※2. このプリントを活用したオンライン授業のスケジュールは、しながわ・目黒こどもスクールのウェブサイトでご確認ください。



おうちで、やろう。

Study at home. 小学校受験の家庭学習教材

図形：移動 34

左の四角がお手本です。このお手本の○を左に1マス、△を上へ1マス動かします。
動かした後の場所を考えて、右の四角の中にそれぞれの記号をかきます。

※1. このプリントは、しながわ・目黒こどもスクールのウェブサイトでダウンロードができます。無断複写・引用はご遠慮ください。
※2. このプリントを活用したオンライン授業のスケジュールは、しながわ・目黒こどもスクールのウェブサイトでご確認ください。



おうちで、やろう。

Study at home. 小学校受験の家庭学習教材

図形：移動 35

左の四角がお手本です。このお手本の○を左に1マス上に1マス、△を右へ1マス下へ1マス動かします。動かした後の場所を考えて、右の四角の中にそれぞれの記号をかきます。

※1. このプリントは、しながわ・目黒こどもスクールのウェブサイトでダウンロードができます。無断複写・引用はご遠慮ください。
※2. このプリントを活用したオンライン授業のスケジュールは、しながわ・目黒こどもスクールのウェブサイトでご確認ください。

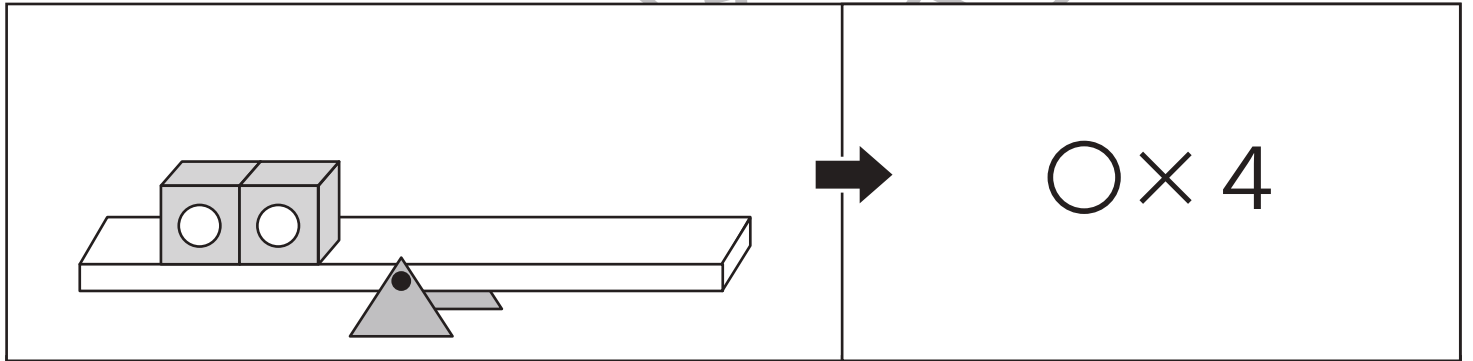
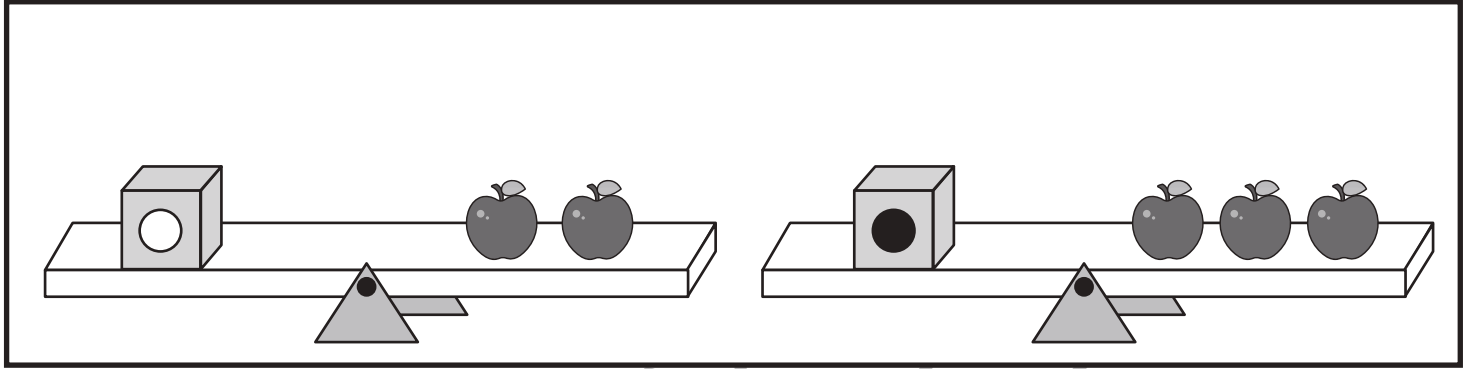


おうちで、やろう。

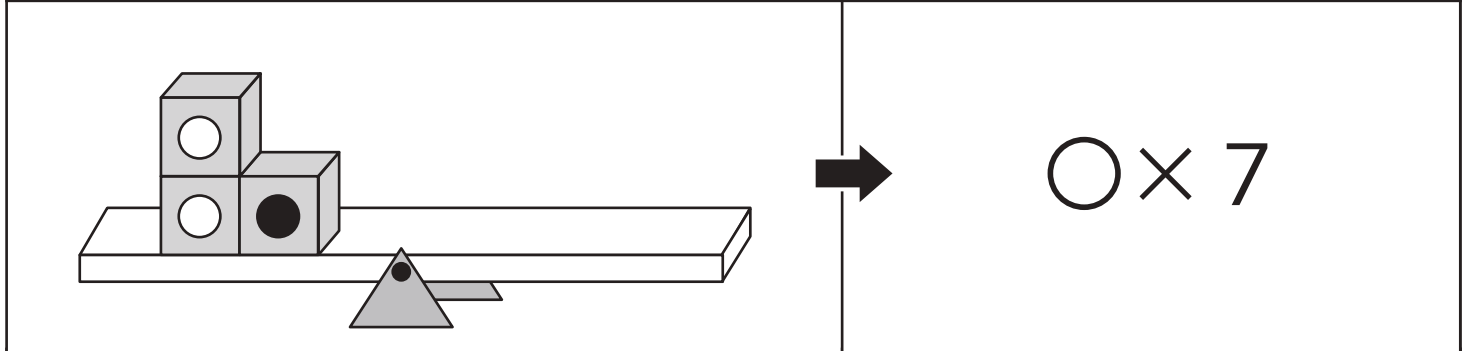
Study at home. 小学校受験の家庭学習教材

推理：重さ 17

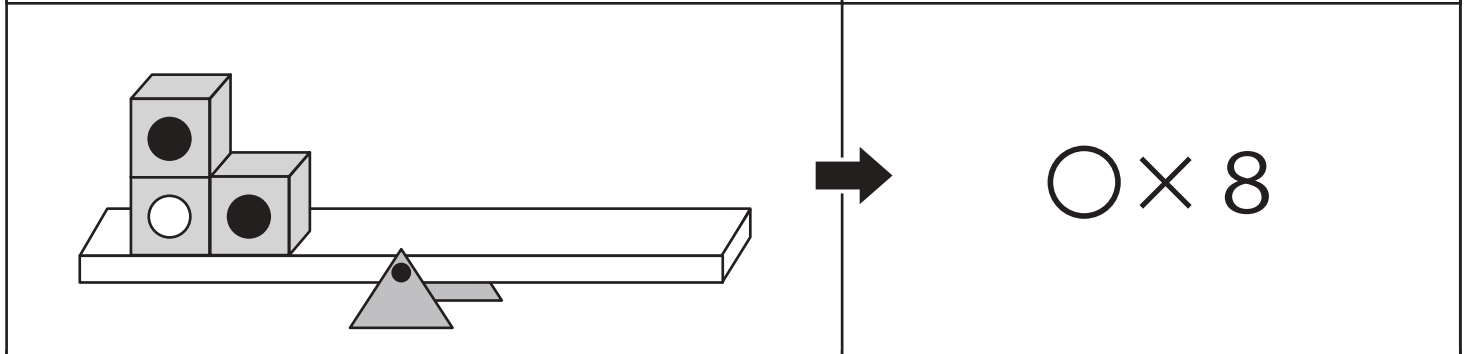
上の太い四角の中がお約束です。記号のついた箱はいくつかのリンゴと同じ重さで吊り合っています。下のシーソーが吊り合うためには右側にあといくつのリンゴをのせればよいかを考えて、その数だけ矢印の右の四角に○をかきます。



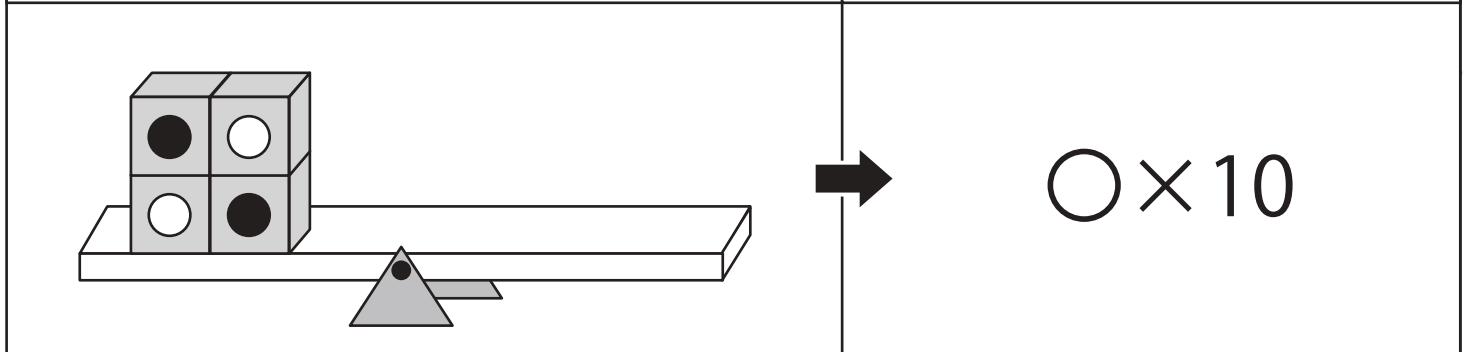
$$\bigcirc \times 4$$



$$\bigcirc \times 7$$



$$\bigcirc \times 8$$



$$\bigcirc \times 10$$

※1. このプリントは、しながわ・目黒こどもスクールのウェブサイトでダウンロードができます。無断複写・引用はご遠慮ください。

※2. このプリントを活用したオンライン授業のスケジュールは、しながわ・目黒こどもスクールのウェブサイトでご確認ください。



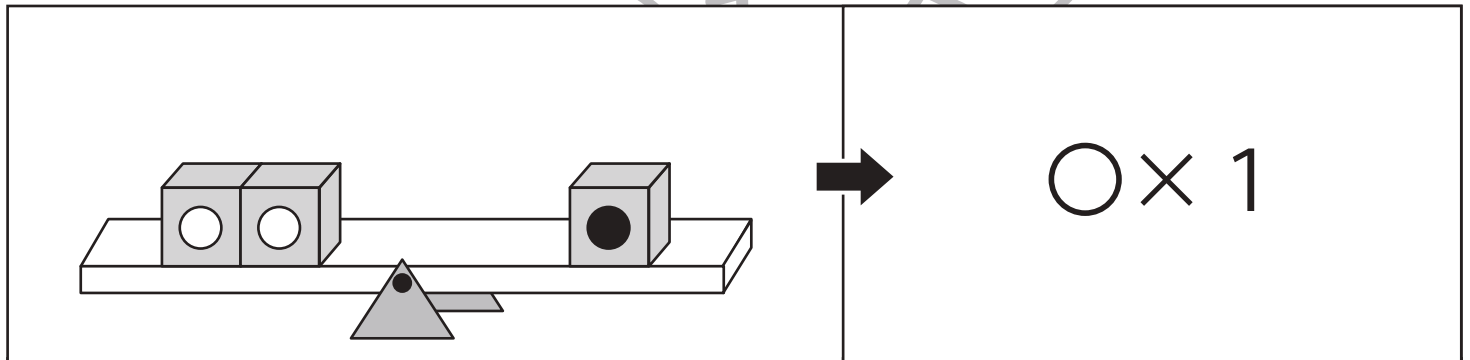
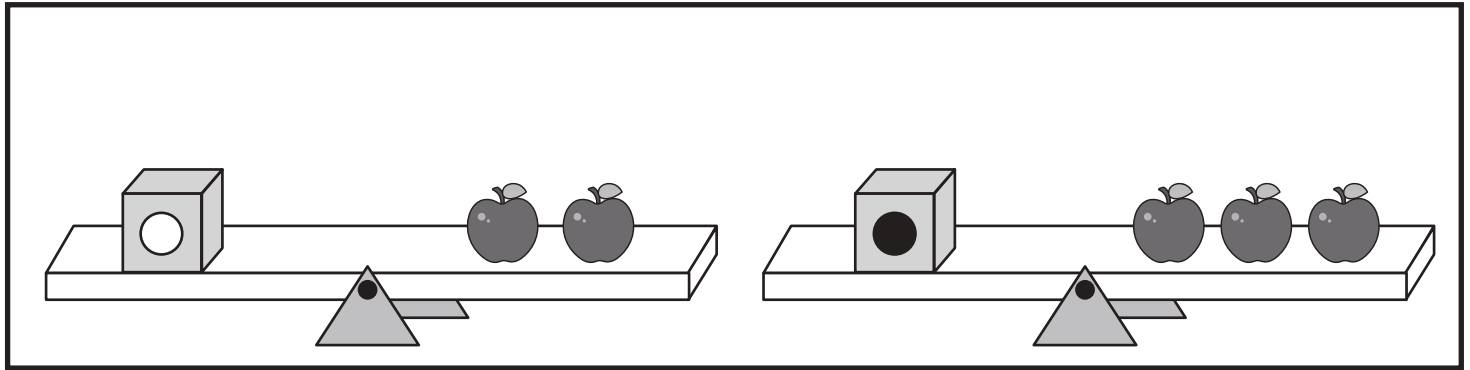


おうちで、やろう。

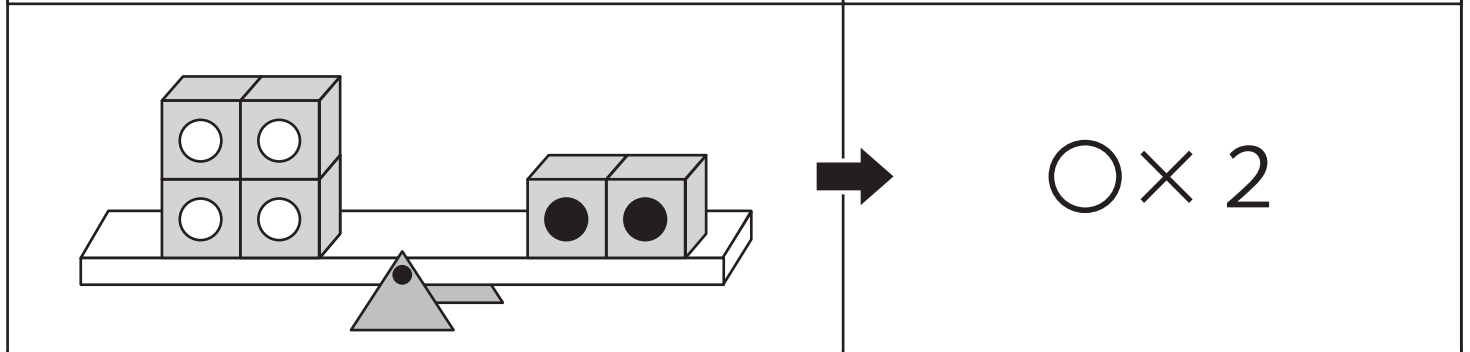
Study at home. 小学校受験の家庭学習教材

推理：重さ 18

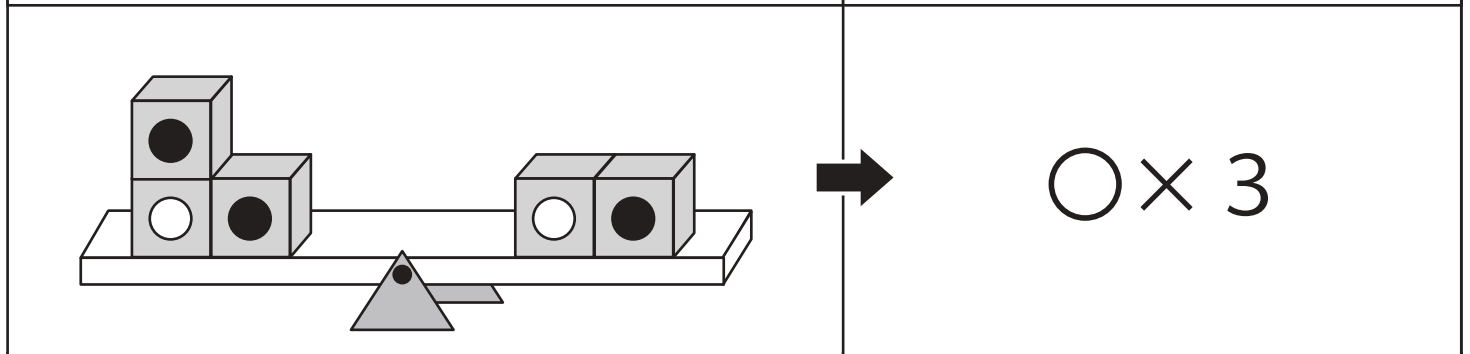
上の太い四角の中がお約束です。記号のついた箱はいくつかのリンゴと同じ重さで吊り合っています。下のシーソーが吊り合うためには右側にあといくつのリンゴをのせればよいかを考えて、その数だけ矢印の右の四角に○をかきます。



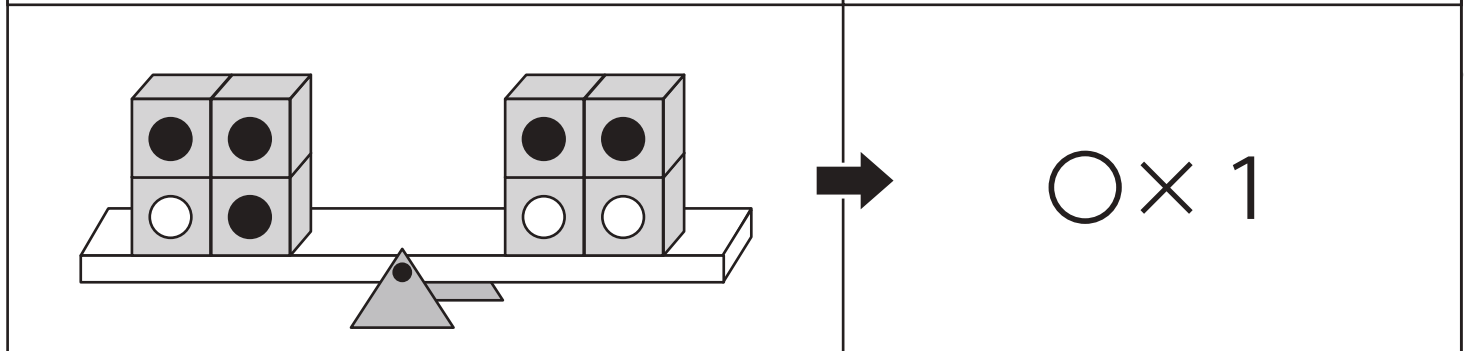
○ × 1



○ × 2



○ × 3



○ × 1

※1. このプリントは、しながわ・目黒こどもスクールのウェブサイトでダウンロードができます。無断複写・引用はご遠慮ください。
※2. このプリントを活用したオンライン授業のスケジュールは、しながわ・目黒こどもスクールのウェブサイトでご確認ください。

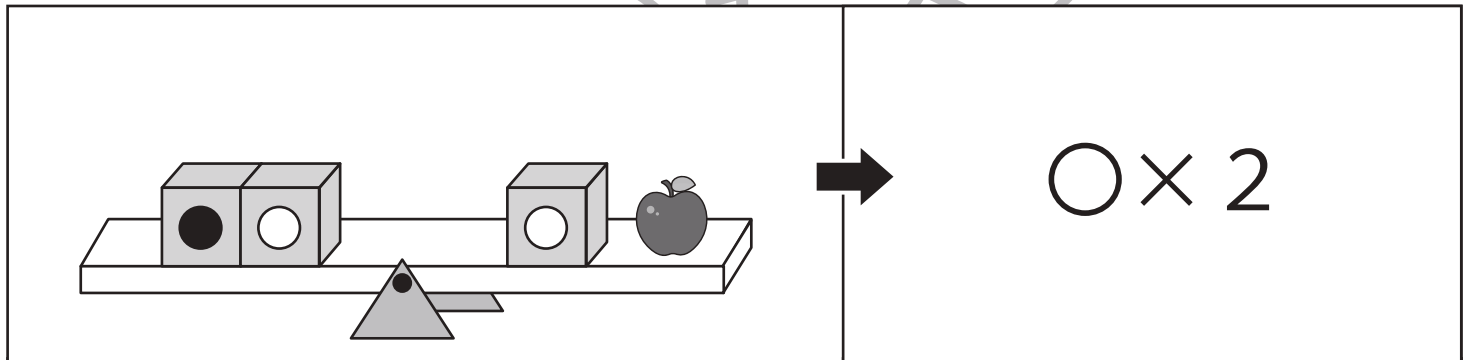
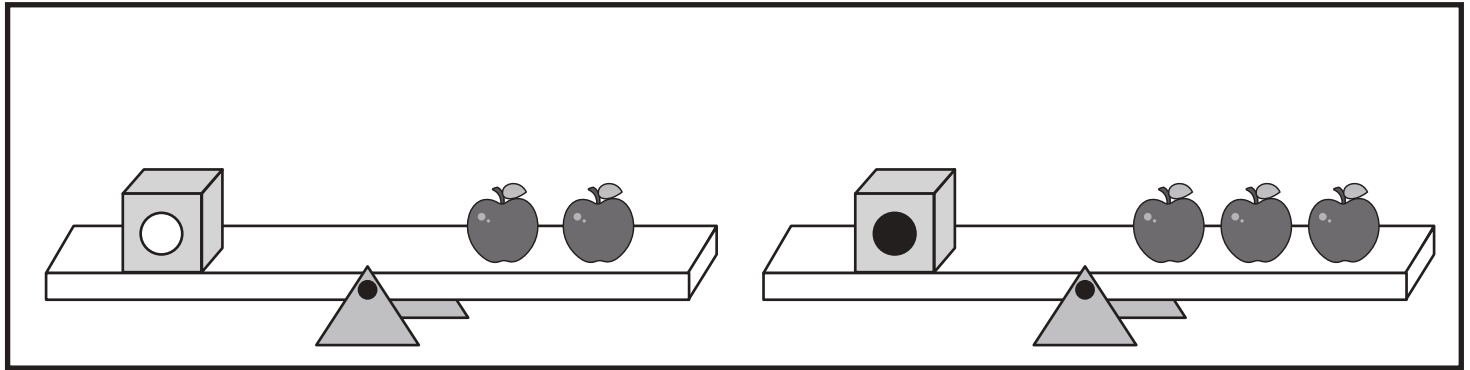


おうちで、やろう。

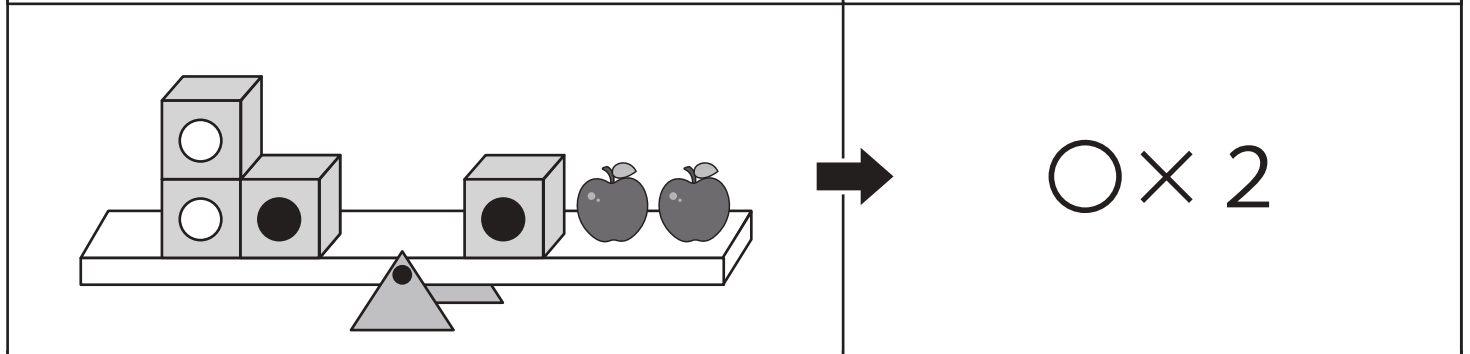
Study at home. 小学校受験の家庭学習教材

推理：重さ 19

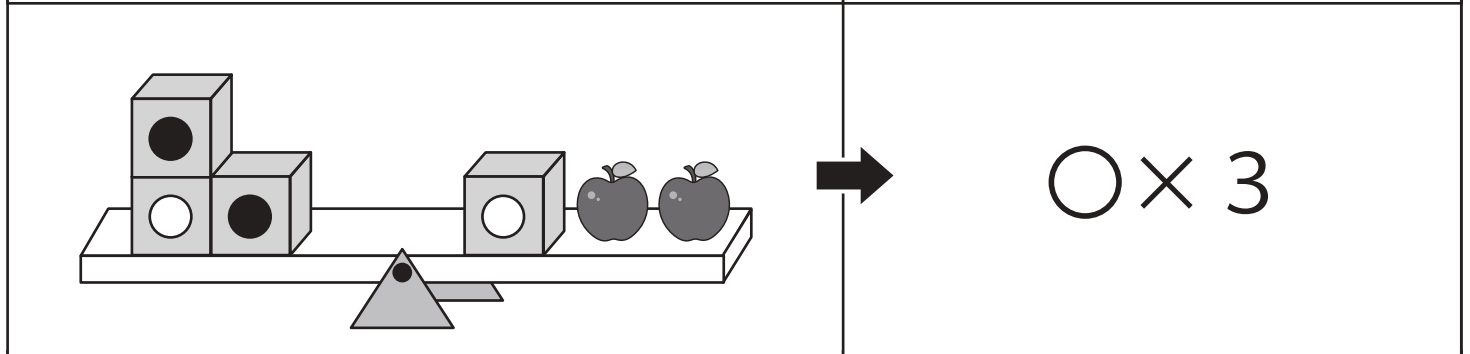
上の太い四角の中がお約束です。記号のついた箱はいくつかのリンゴと同じ重さで吊り合っています。下のシーソーが吊り合うためには右側にあといくつのリンゴをのせればよいかを考えて、その数だけ矢印の右の四角に○をかきます。



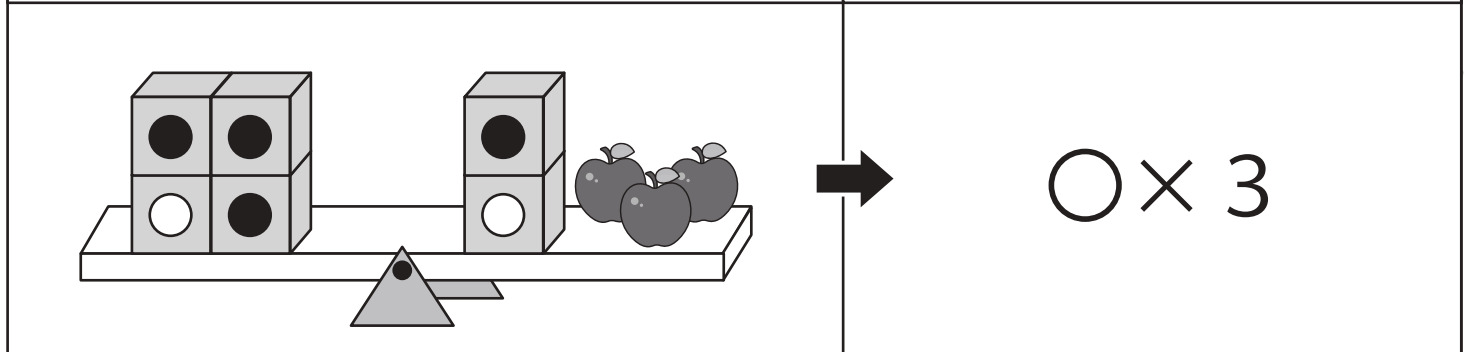
$$\bigcirc \times 2$$



$$\bigcirc \times 2$$



$$\bigcirc \times 3$$



$$\bigcirc \times 3$$

※1. このプリントは、しながわ・目黒こどもスクールのウェブサイトでダウンロードができます。無断複写・引用はご遠慮ください。
※2. このプリントを活用したオンライン授業のスケジュールは、しながわ・目黒こどもスクールのウェブサイトでご確認ください。

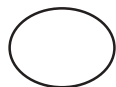
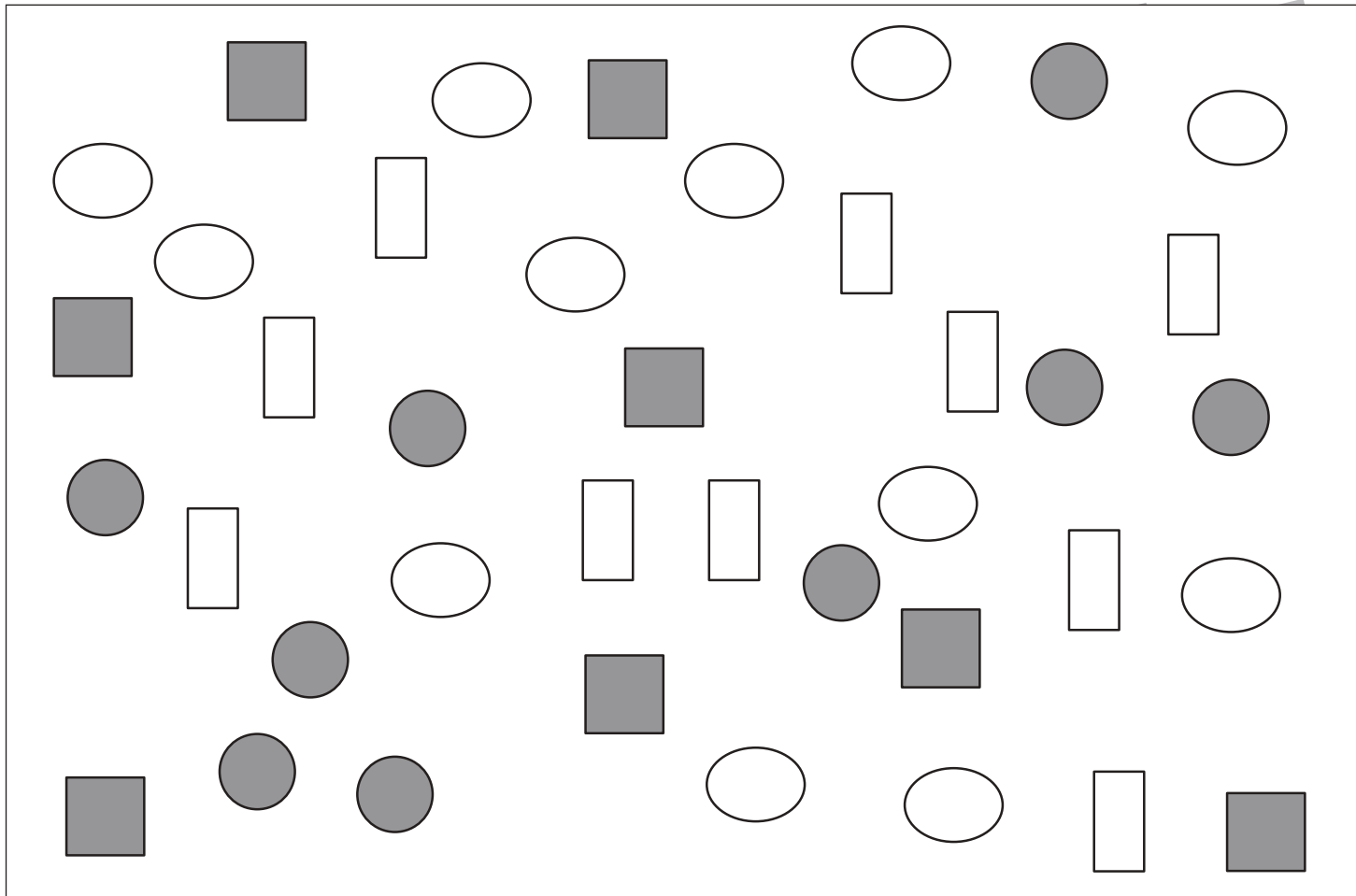


おうちで、やろう。

Study at home. 小学校受験の家庭学習教材

処理：計数8

上の四角の中の絵の数をかぞえて、下の四角の同じ絵の右にその数だけ〇をかきます。
この問題はスピードを意識して取り組む練習をしてみましょう。(1分～1分30秒)



○×12



○×9



○×10



○×8