

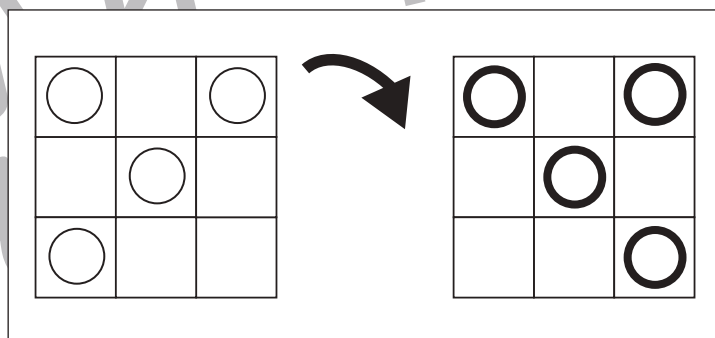
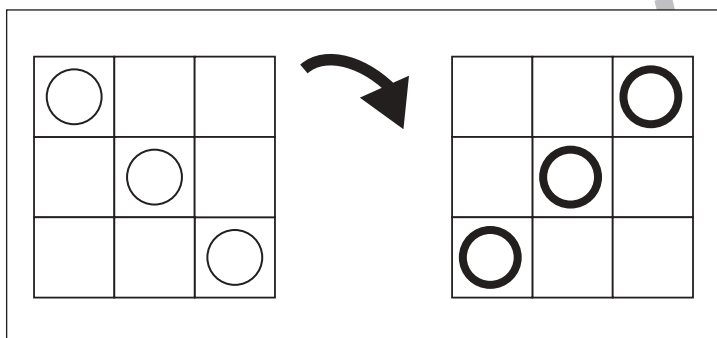
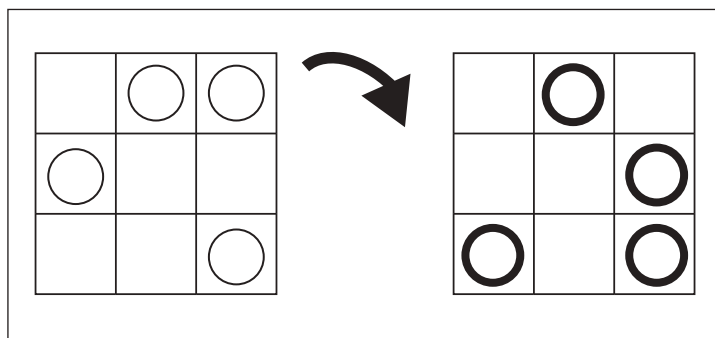
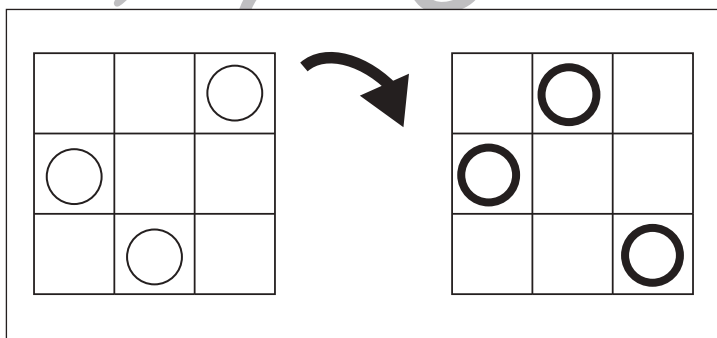
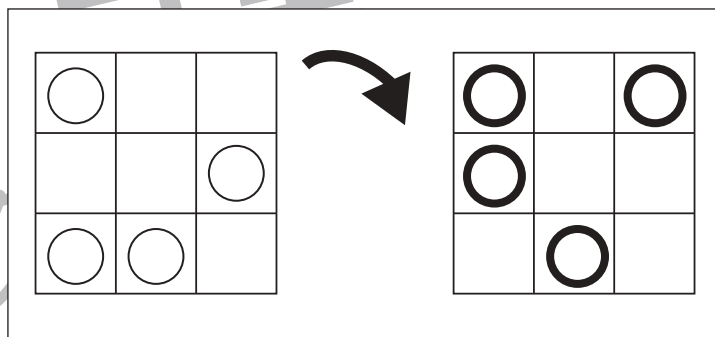
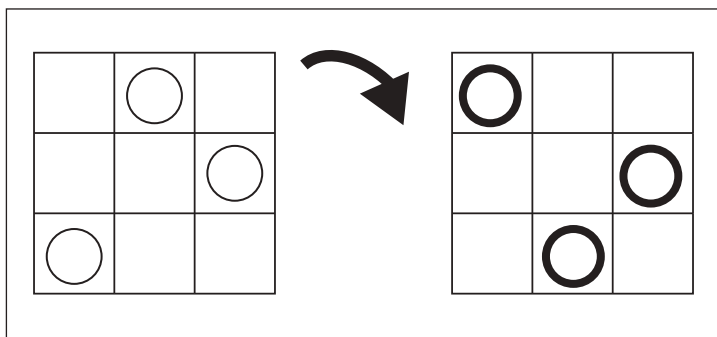
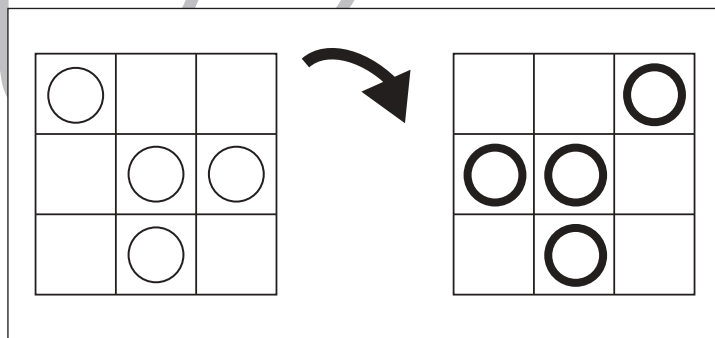
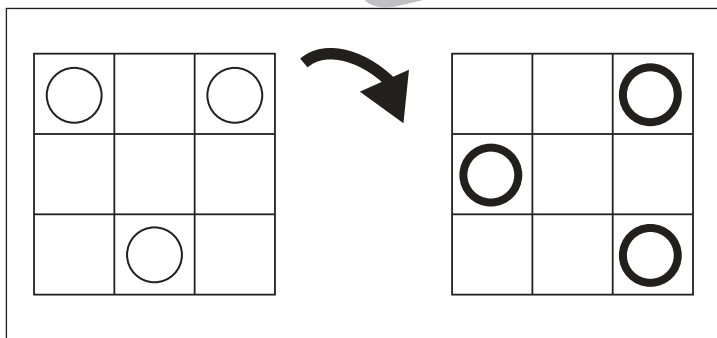
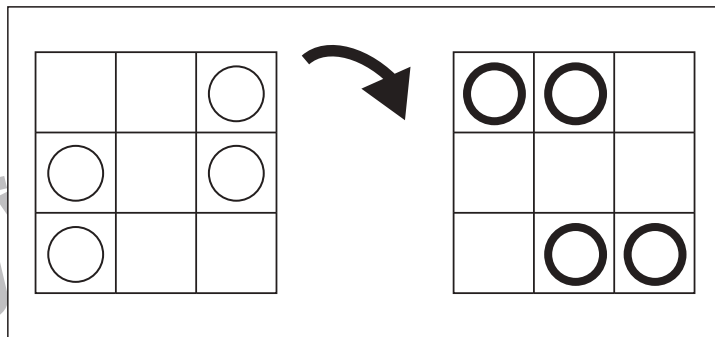
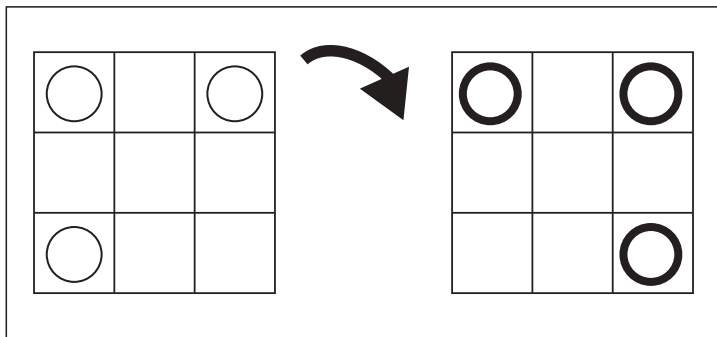


# おうちで、よろう。

Study at home. 小学校受験の家庭学習教材

図形：回転 48

お手本を矢印の方向へ 1 回倒した時の見え方を考えかきます。



※1. このプリントは、しながわ・目黒こどもスクールのウェブサイトでダウンロードができます。無断複写・引用はご遠慮ください。  
 ※2. このプリントを活用したオンライン授業のスケジュールは、しながわ・目黒こどもスクールのウェブサイトでご確認ください。



# おうちで、やろう。

Study at home. 小学校受験の家庭学習教材

## 図形：回転 49

お手本を矢印の方向へ 1 回倒した時の見え方を考えかきます。

Figure 49: Rotation. This section contains 10 pairs of 3x3 grids. Each pair shows a grid of circles being rotated 90 degrees clockwise, as indicated by a curved arrow. The circles are either solid black or hollow white.

	○	○
○		

○		
		○
		○

○		○
	○	
○		

○		○
		○
		○

○		
		○
	○	

		○
○		
○		

		○
		○
		○

○		
		○
○		○

○		
		○
○		○

	○	
○		○

○	○	
		○
○		

	○	
○		○

		○
○		
○		

○		
		○
○		○

○		○
		○
		○

		○
		○
		○

○		
		○
○		○

○		○
		○
		○

※1. このプリントは、しながわ・目黒こどもスクールのウェブサイトでダウンロードができます。無断複写・引用はご遠慮ください。  
※2. このプリントを活用したオンライン授業のスケジュールは、しながわ・目黒こどもスクールのウェブサイトでご確認ください。

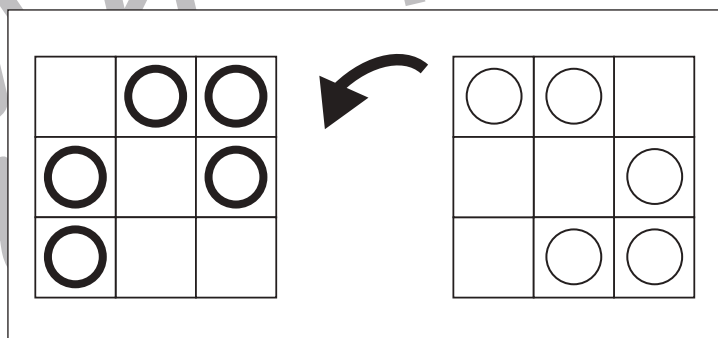
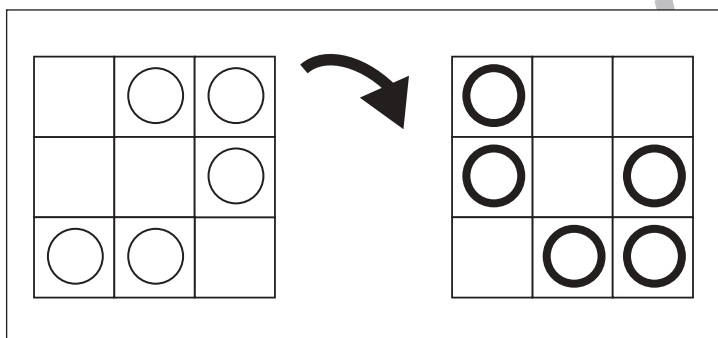
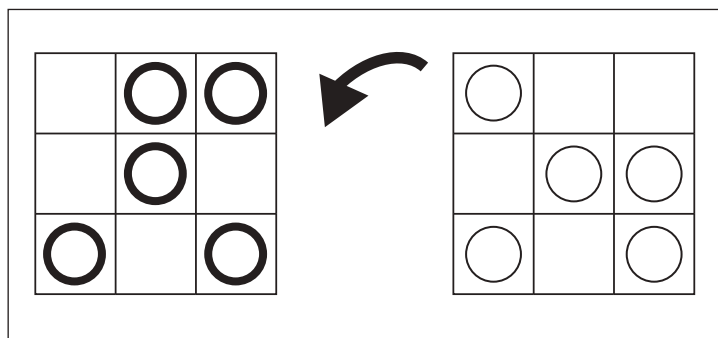
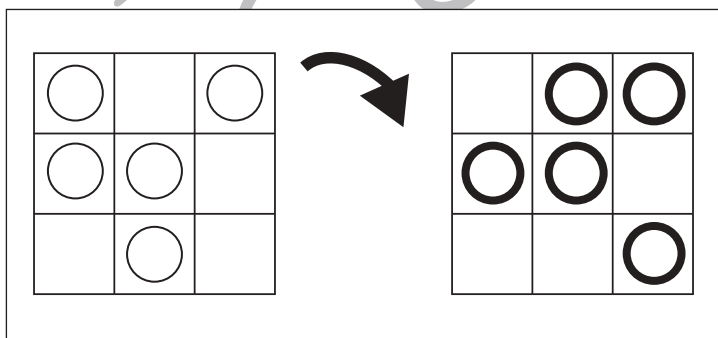
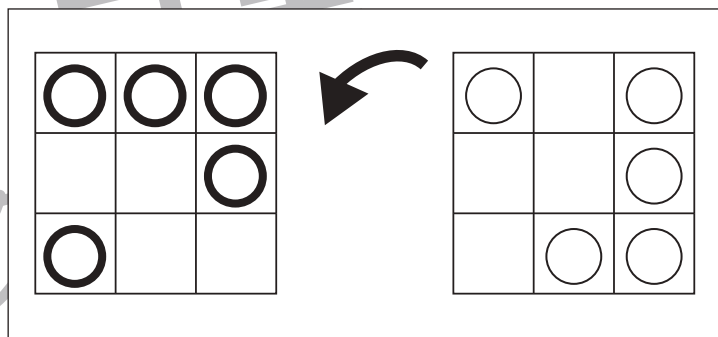
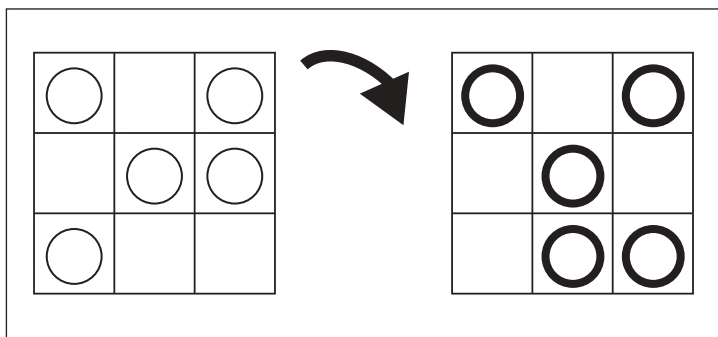
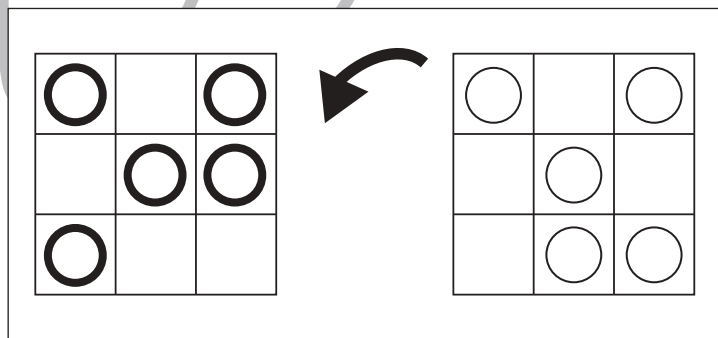
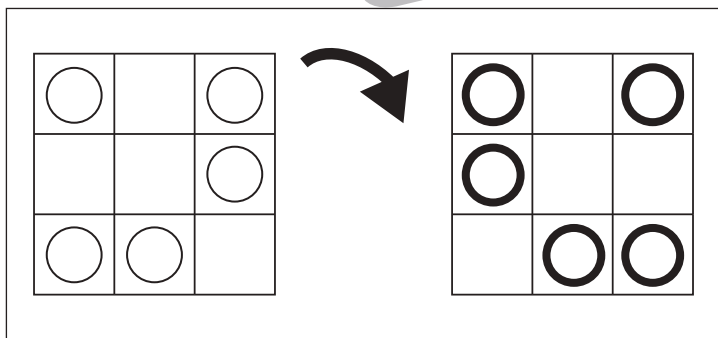
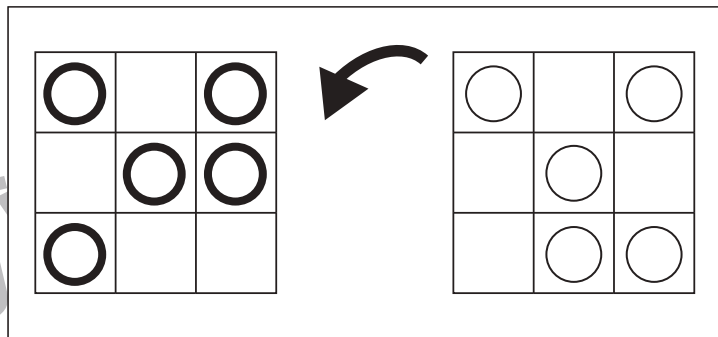
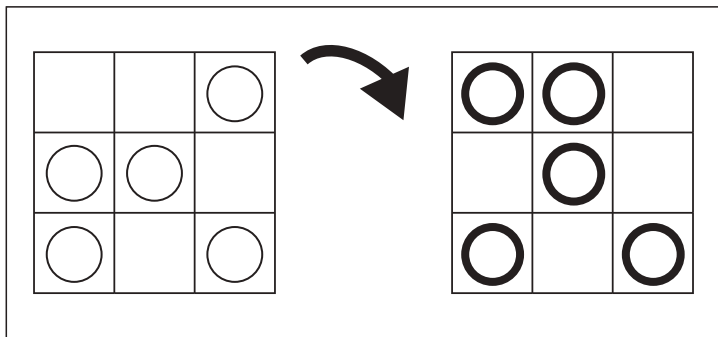


# おうちで、やろう。

Study at home. 小学校受験の家庭学習教材

図形：回転 50

お手本を矢印の方向へ 1 回倒した時の見え方を考えかきます。



※1. このプリントは、しながわ・目黒こどもスクールのウェブサイトでダウンロードができます。無断複写・引用はご遠慮ください。  
 ※2. このプリントを活用したオンライン授業のスケジュールは、しながわ・目黒こどもスクールのウェブサイトでご確認ください。

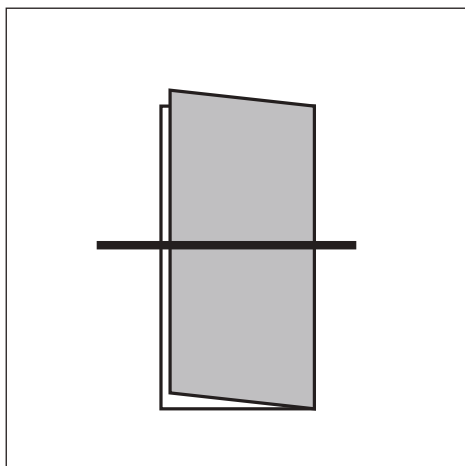


# おうちで、やろう。

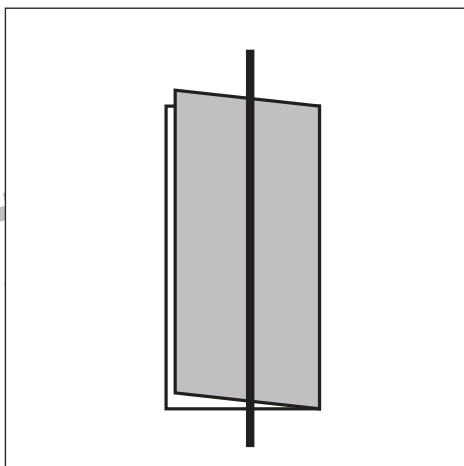
Study at home. 小学校受験の家庭学習教材

## 図形：折り紙 7

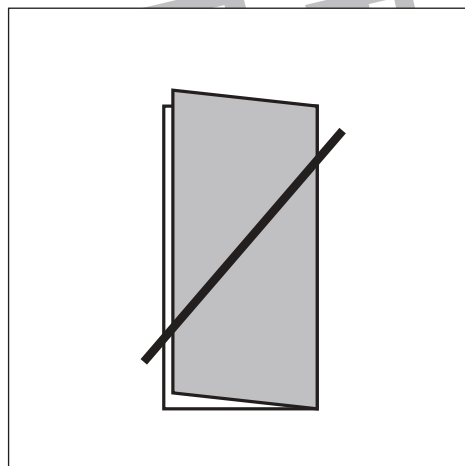
半分に折った折り紙を太線ではさみで切ります。切った後、折り紙は何枚になりますか。その数だけ、下の四角に○をかきます。



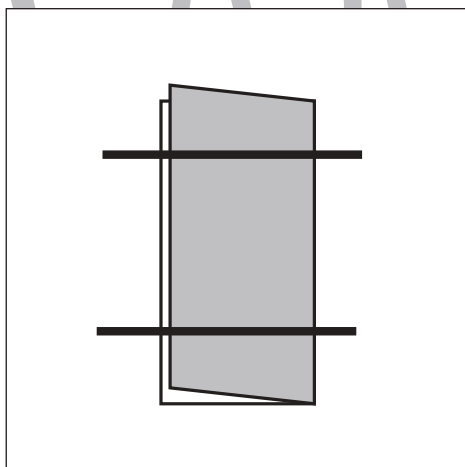
○ × 2



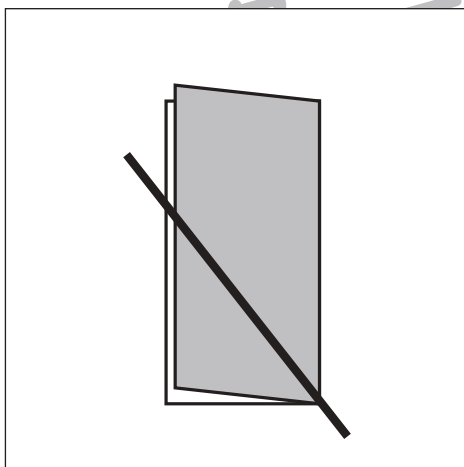
○ × 3



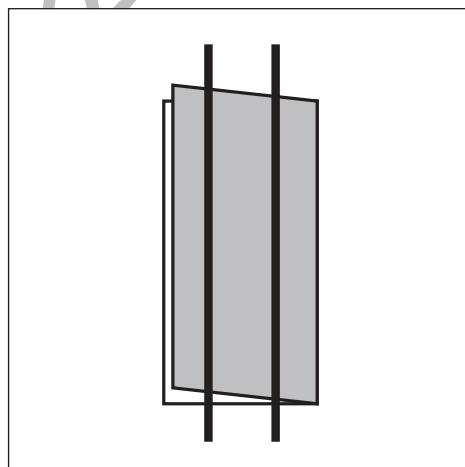
○ × 2



○ × 3



○ × 3



○ × 5

※1. このプリントは、しながわ・目黒こどもスクールのウェブサイトでダウンロードができます。無断複写・引用はご遠慮ください。  
※2. このプリントを活用したオンライン授業のスケジュールは、しながわ・目黒こどもスクールのウェブサイトでご確認ください。





# おうちで、やろう。

Study at home. 小学校受験の家庭学習教材

## 図形：折り紙 8

半分に折った折り紙を太線ではさみで切ります。切った後、折り紙は何枚になりますか。その数だけ、下の四角に○をかきます。

○ × 2	○ × 3	○ × 3
○ × 6	○ × 3	○ × 9

※1. このプリントは、しながわ・目黒こどもスクールのウェブサイトでダウンロードができます。無断複写・引用はご遠慮ください。

※2. このプリントを活用したオンライン授業のスケジュールは、しながわ・目黒こどもスクールのウェブサイトでご確認ください。

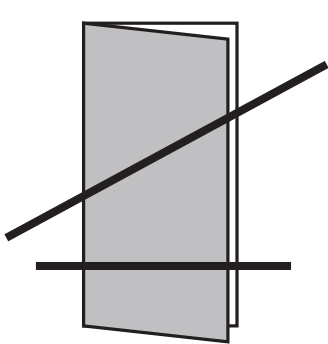


# おうちで、やろう。

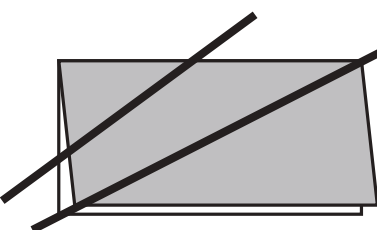
Study at home. 小学校受験の家庭学習教材

## 図形：折り紙9

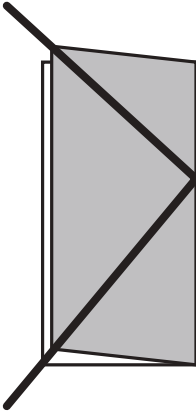
半分に折った折り紙を太線ではさみで切ります。切った後、折り紙は何枚になりますか。その数だけ、下の四角に○をかきます。



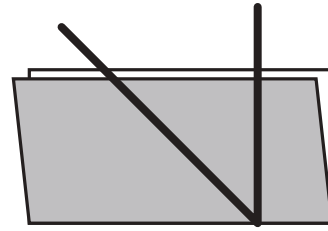
○ × 3



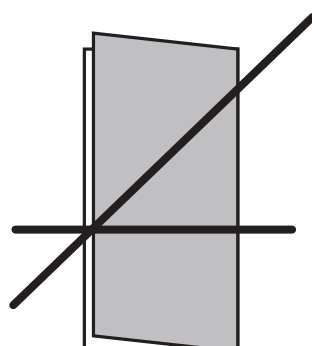
○ × 4



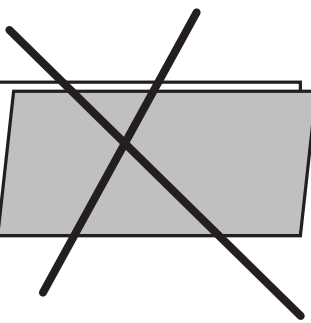
○ × 4



○ × 4



○ × 3



○ × 5



# おうちで、やろう。

Study at home. 小学校受験の家庭学習教材

数量：加減 32

左の太い四角の中の食べ物を3匹の動物で分けます。サルとネコが四角の中の数だけもらえるときパンダがもらえる数だけパンダの四角に○をかきます。

			 $\bigcirc \times 3$
--	--	--	-------------------------

			 $\bigcirc \times 4$
--	--	--	-------------------------

			 $\bigcirc \times 3$
--	--	--	-------------------------

			 $\bigcirc \times 6$
--	--	--	-------------------------

※1. このプリントは、しながわ・目黒こどもスクールのウェブサイトでダウンロードができます。無断複写・引用はご遠慮ください。  
 ※2. このプリントを活用したオンライン授業のスケジュールは、しながわ・目黒こどもスクールのウェブサイトでご確認ください。



# おうちで、やろう。

Study at home. 小学校受験の家庭学習教材

数量：加減 33

左の太い四角の中の食べ物を3匹の動物で分けます。サルとネコが四角の中の数だけもらえるときパンダがもらえる数だけパンダの四角に○をかきます。

			$\bigcirc \times 5$

			$\bigcirc \times 4$

			$\bigcirc \times 4$

			$\bigcirc \times 7$

※1. このプリントは、しながわ・目黒こどもスクールのウェブサイトでダウンロードができます。無断複写・引用はご遠慮ください。  
 ※2. このプリントを活用したオンライン授業のスケジュールは、しながわ・目黒こどもスクールのウェブサイトでご確認ください。



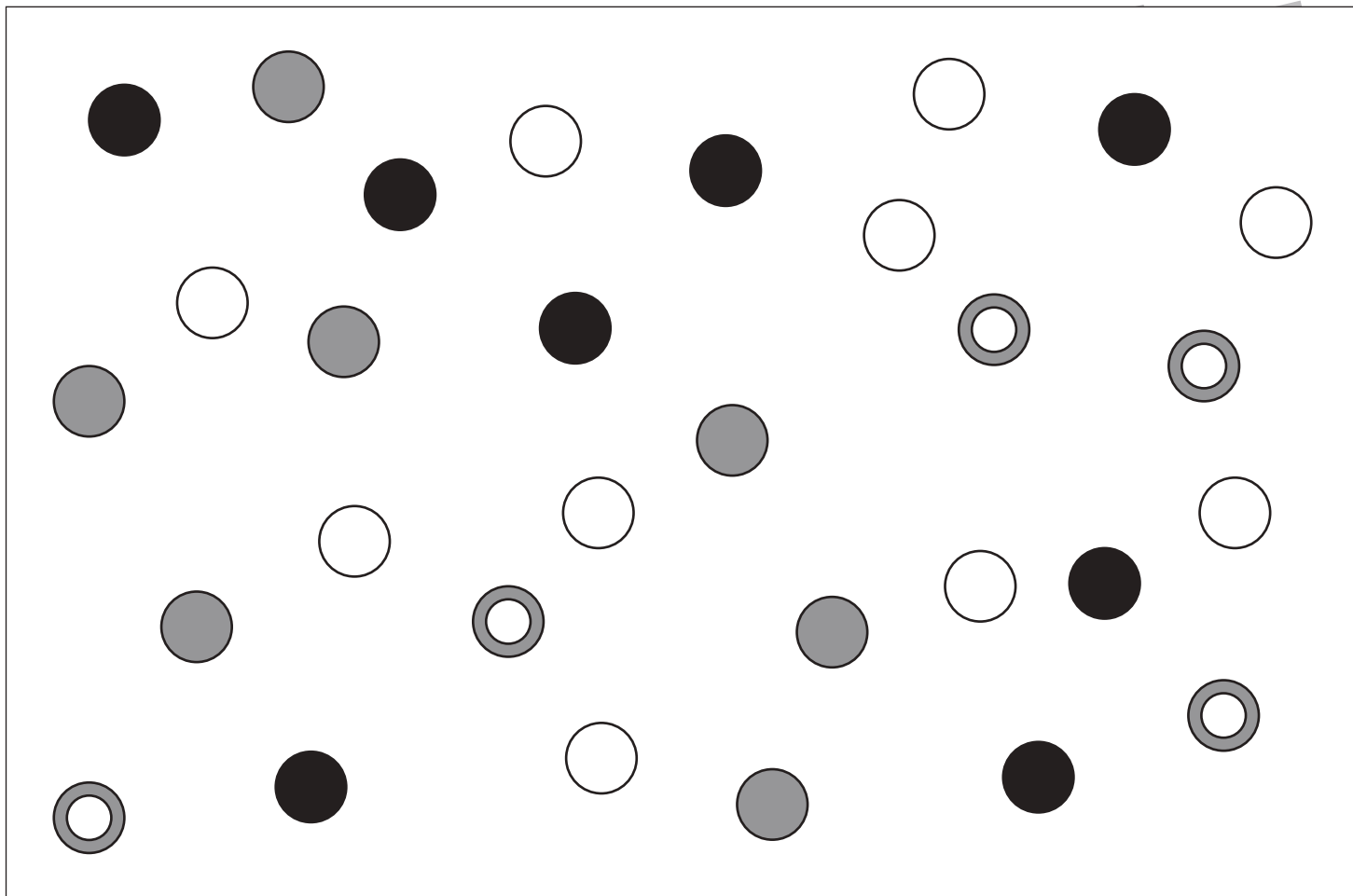


# おうちで、やろう。

Study at home. 小学校受験の家庭学習教材

処理：計数 9

上の四角の中の絵の数をかぞえて、下の四角の同じ絵の右にその数より2つ多い数の○をかきます。  
この問題はスピードを意識して取り組む練習をしてみましょう。(1分～1分30秒)



○×10



○×9



○×12



○×7

※1. このプリントは、しながわ・目黒こどもスクールのウェブサイトでダウンロードができます。無断複写・引用はご遠慮ください。  
※2. このプリントを活用したオンライン授業のスケジュールは、しながわ・目黒こどもスクールのウェブサイトでご確認ください。