



おうちで、やろう。

Study at home. 小学校受験の家庭学習教材

図形：重ね 45

左の四角の中のマスは透明な板です。左の3枚の絵をそのまま横にずらしてぴったり重ねたとき、○がないマスはどこですか。○がないマスを考えて右のマスの中に○をかきます。

※1. このプリントは、しながわ・目黒こどもスクールのウェブサイトでダウンロードができます。無断複写・引用はご遠慮ください。

※2. このプリントを活用したオンライン授業のスケジュールは、しながわ・目黒こどもスクールのウェブサイトでご確認ください。



おうちで、やろう。

Study at home. 小学校受験の家庭学習教材

図形：重ね 46

左の四角の中のマスは透明な板です。左の3枚の絵をそのまま横にずらしてぴったり重ねたとき、○がないマスはどこですか。○がないマスを考えて右のマスの中に○をかきます。

※1. このプリントは、しながわ・目黒こどもスクールのウェブサイトでダウンロードができます。無断複写・引用はご遠慮ください。

※2. このプリントを活用したオンライン授業のスケジュールは、しながわ・目黒こどもスクールのウェブサイトでご確認ください。



おうちで、やろう。

Study at home. 小学校受験の家庭学習教材

図形：重ね 47

左の四角の中のマスは透明な板です。左の3枚の絵をそのまま横にずらしてぴったり重ねたとき、○がないマスはどこですか。○がないマスを考えて右のマスの中に○をかきます。

※1. このプリントは、しながわ・目黒こどもスクールのウェブサイトでダウンロードができます。無断複写・引用はご遠慮ください。
※2. このプリントを活用したオンライン授業のスケジュールは、しながわ・目黒こどもスクールのウェブサイトでご確認ください。

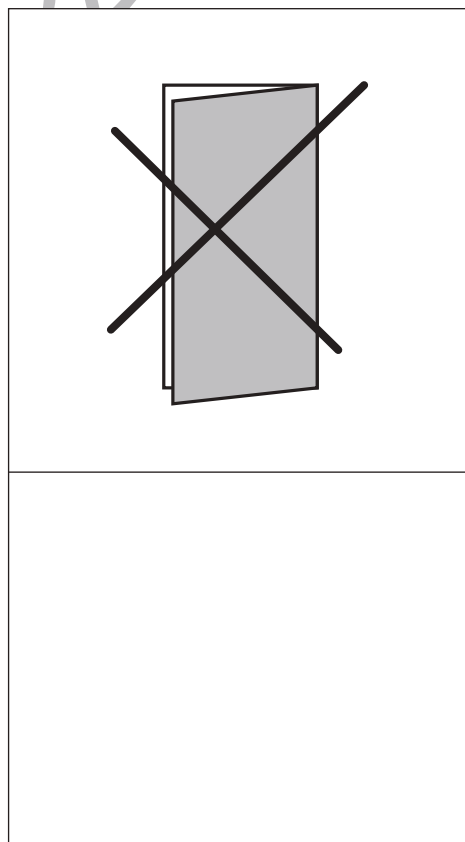
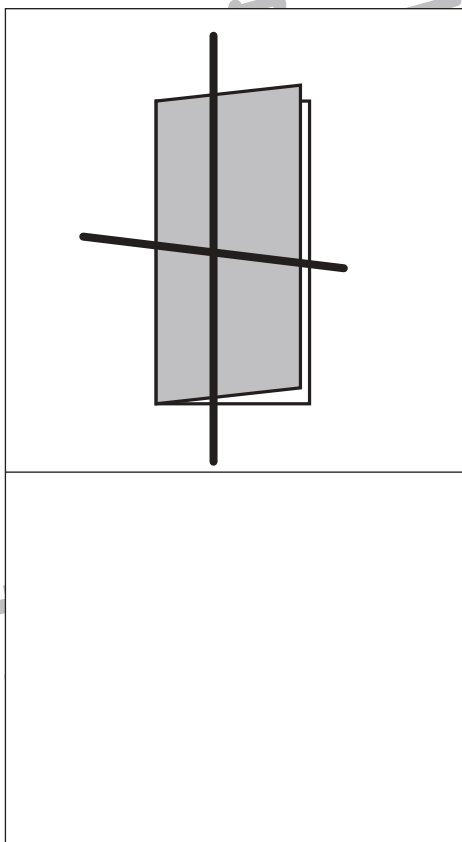
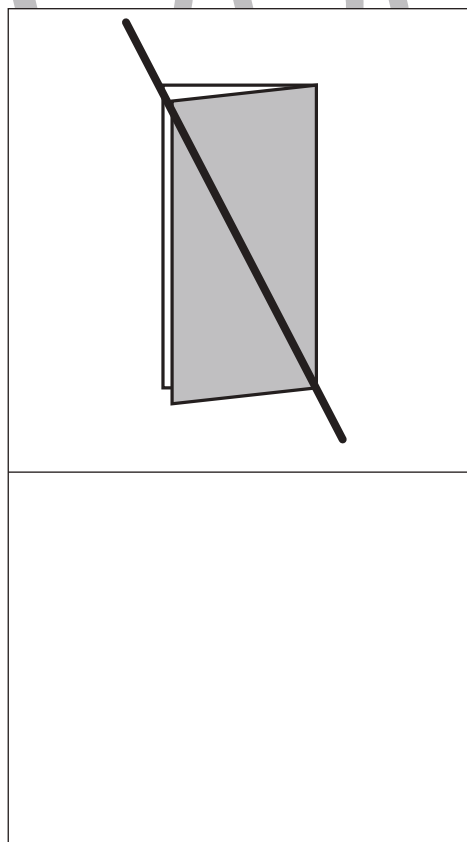
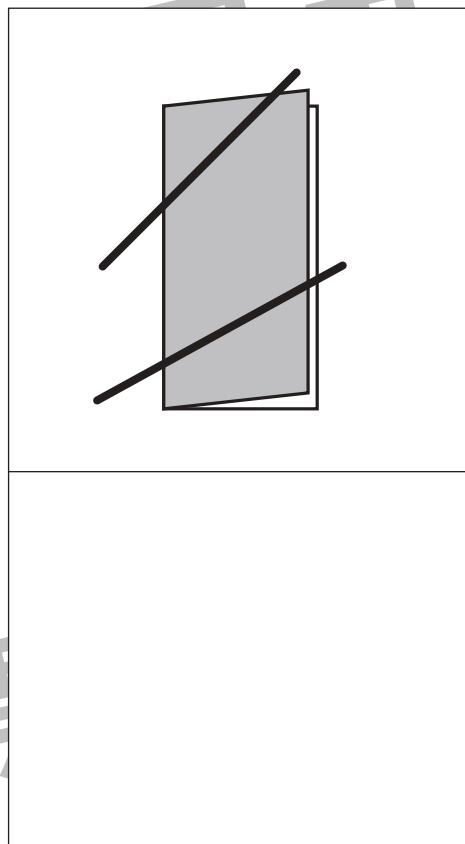
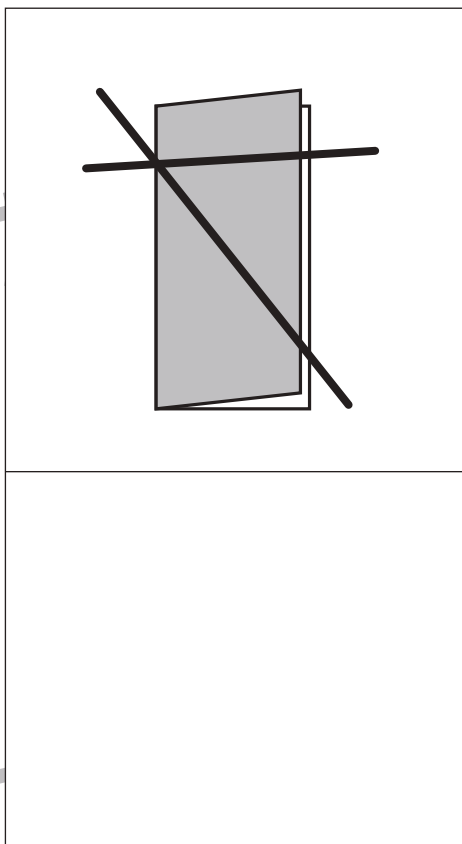
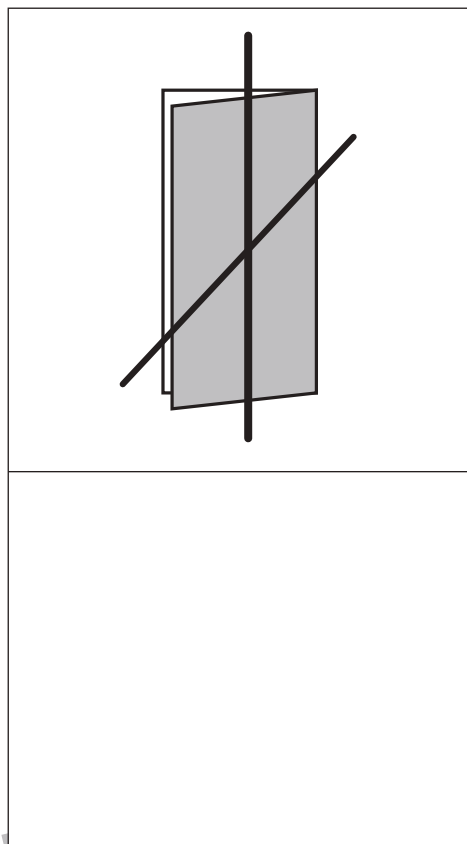


おうちで、やろう。

Study at home. 小学校受験の家庭学習教材

図形：折り紙 10

半分に折った折り紙を太線ではさみで切ります。切った後、折り紙は何枚になりますか。その数だけ、下の四角に○をかきます。



※1. このプリントは、しながわ・目黒こどもスクールのウェブサイトでダウンロードができます。無断複写・引用はご遠慮ください。
※2. このプリントを活用したオンライン授業のスケジュールは、しながわ・目黒こどもスクールのウェブサイトでご確認ください。



おうちで、やろう。

Study at home. 小学校受験の家庭学習教材

図形：折り紙 11

半分に折った折り紙を太線ではさみで切ります。切った後、折り紙は何枚になりますか。その数だけ、下の四角に○をかきます。

※1. このプリントは、しながわ・目黒こどもスクールのウェブサイトでダウンロードができます。無断複写・引用はご遠慮ください。
※2. このプリントを活用したオンライン授業のスケジュールは、しながわ・目黒こどもスクールのウェブサイトでご確認ください。

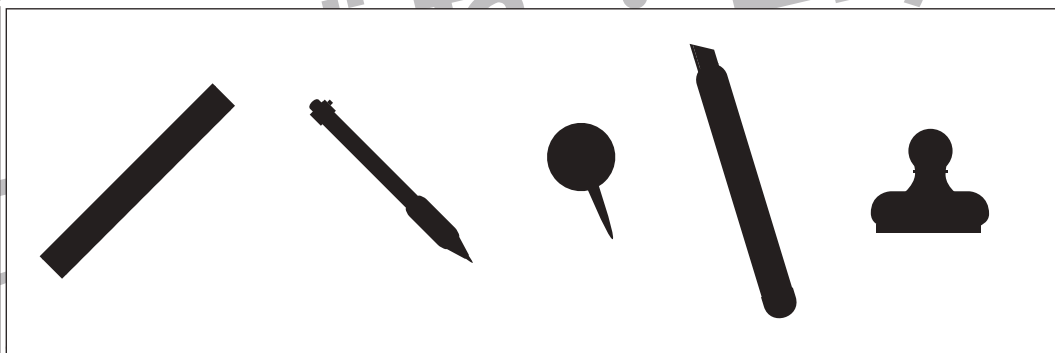
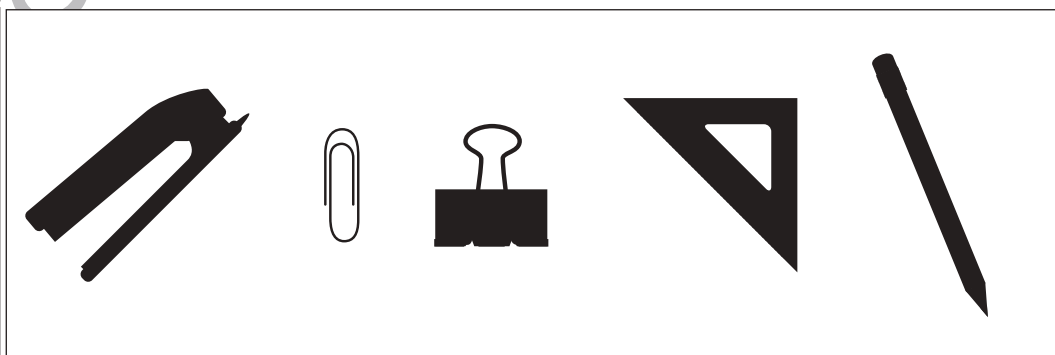
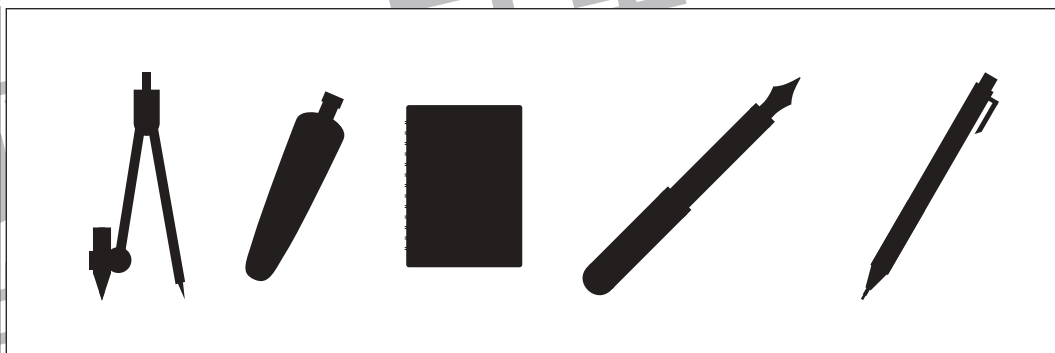
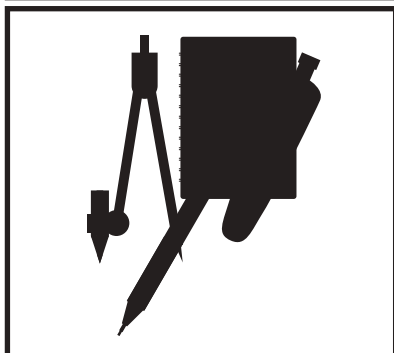
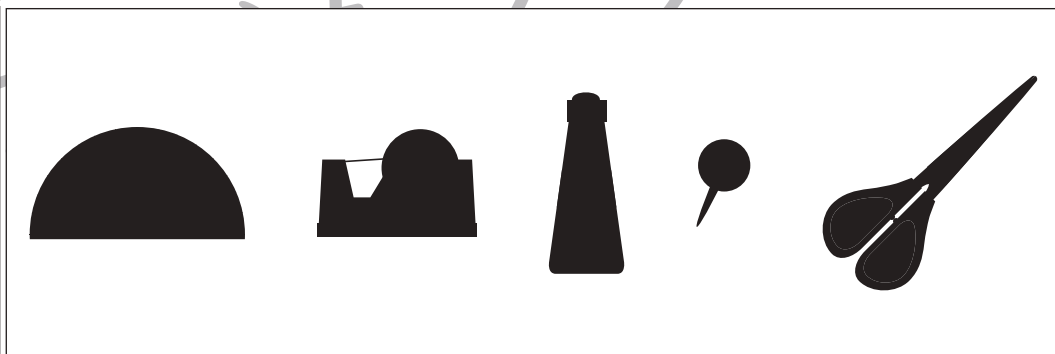
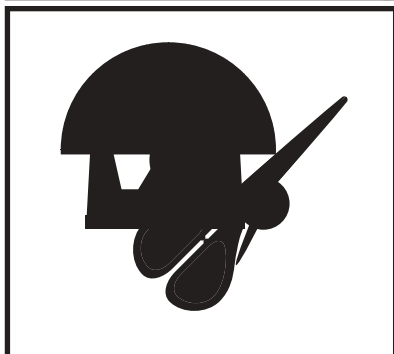
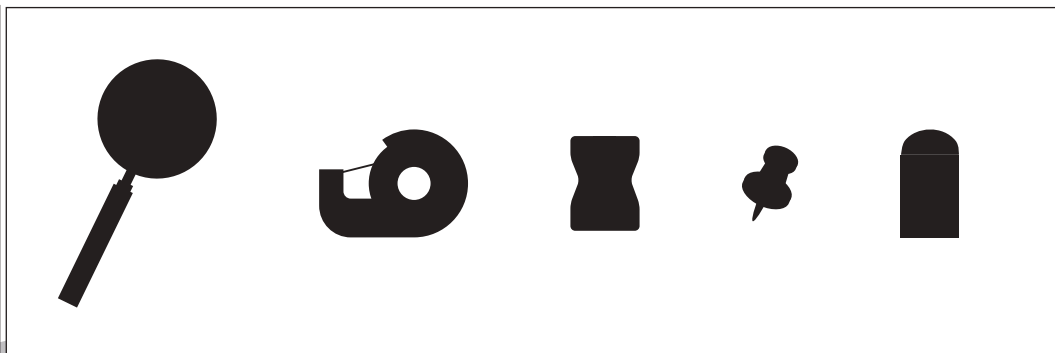
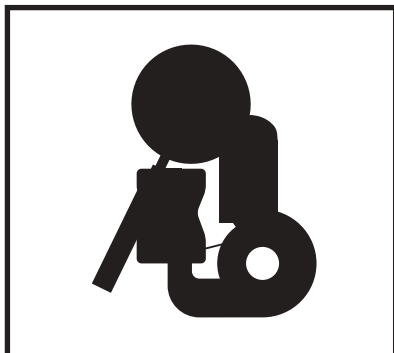


おうちで、やろう。

Study at home. 小学校受験の家庭学習教材

推理：影 17

左の太い四角の中は影になった絵です。右の四角の中から左の四角の中のない影を見つけて × をつけます。



※1. このプリントは、しながわ・目黒こどもスクールのウェブサイトからダウンロードできます。無断複写・引用はご遠慮ください。
※2. このプリントを活用したオンライン授業のスケジュールは、しながわ・目黒こどもスクールのウェブサイトでご確認ください。



おうちで、やろう。

Study at home. 小学校受験の家庭学習教材

推理：影 18

左の太い四角の中は影になった絵です。右の四角の中から左の四角の中にある影を見つけて × をつけます。

※1. このプリントは、しながわ・目黒こどもスクールのウェブサイトでダウンロードができます。無断複写・引用はご遠慮ください。

※2. このプリントを活用したオンライン授業のスケジュールは、しながわ・目黒こどもスクールのウェブサイトでご確認ください。

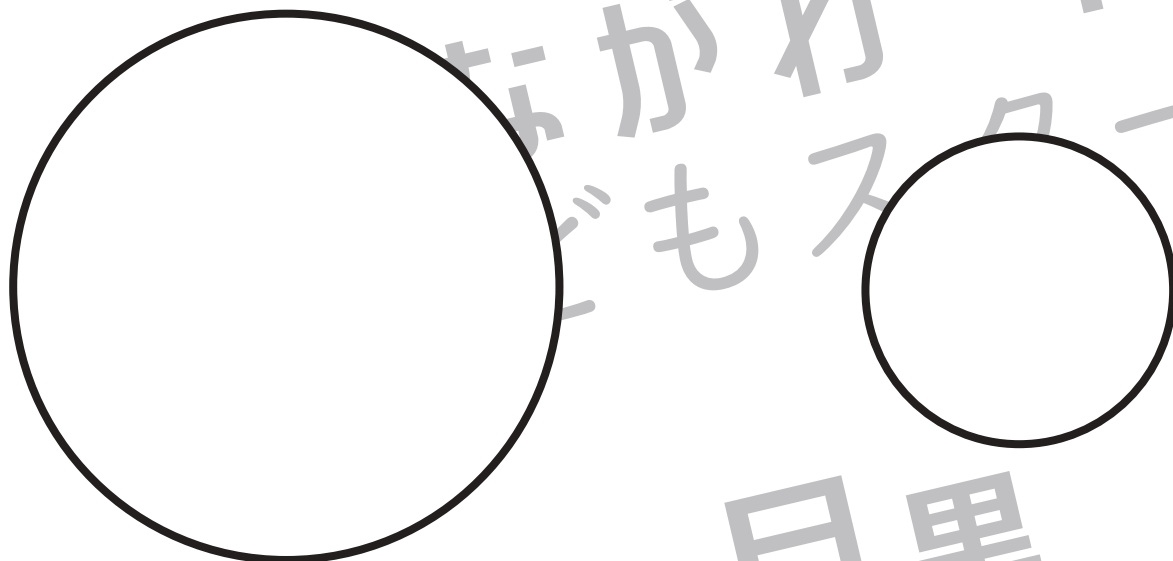


おうちで、やろう。

Study at home. 小学校受験の家庭学習教材

巧緻性：はさみ 11

- ①真ん中の点線をはさみできます。
 - ②切り取った灰色の紙を使い上の形に切ります。灰色の紙にはそれぞれの形はありませんので、自分で大きさや形を考えながら切りましょう。
 - ③切った形を上形の形に合わせてのりで貼り付けます。
- ※この問題に解答はありません。



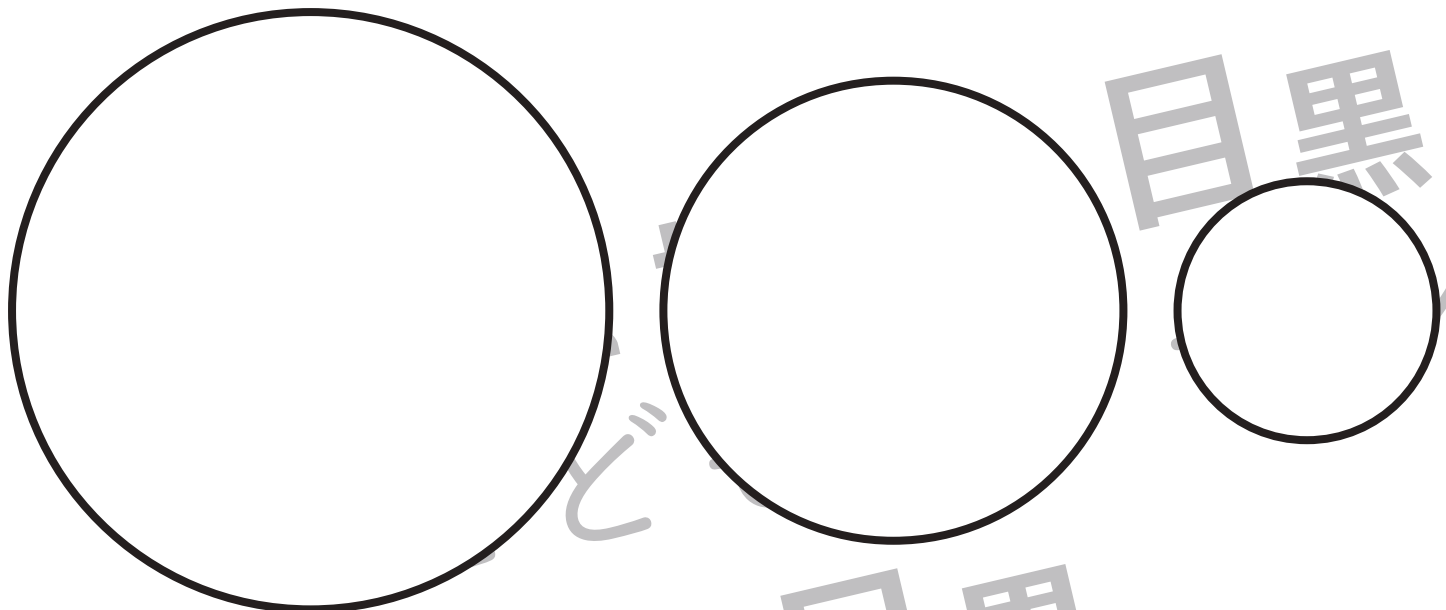


おうちで、やろう。

Study at home. 小学校受験の家庭学習教材

巧緻性：はさみ 12

- ①真ん中の点線をはさみできます。
 - ②切り取った灰色の紙を使い上の形に切ります。灰色の紙にはそれぞれの形はありませんので、自分で大きさや形を考えながら切りましょう。
 - ③切った形を上形の形に合わせてのりで貼り付けます。
- ※この問題に解答はありません。





おうちで、やろう。

Study at home. 小学校受験の家庭学習教材

巧緻性：はさみ 13

- ①真ん中の点線をはさみできます。
 - ②切り取った灰色の紙を使い上の形に切ります。灰色の紙にはそれぞれの形はありませんので、自分で大きさや形を考えながら切りましょう。
 - ③切った形を上形の形に合わせてのりで貼り付けます。
- ※この問題に解答はありません。

