



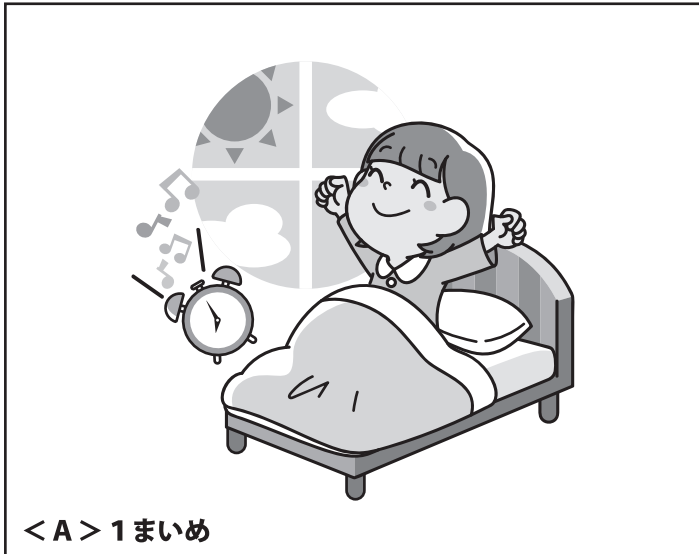
おうちで、やろう。

Study at home. 小学校受験の家庭学習教材

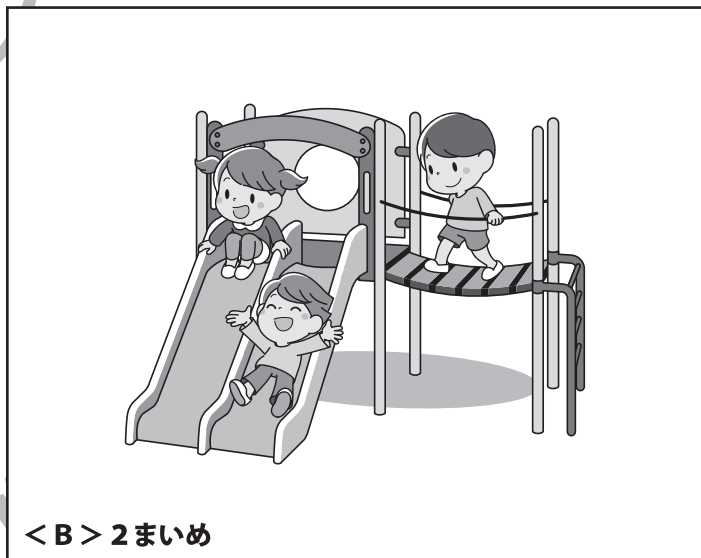
言語：お話づくり1

2枚の絵でお話づくりをします。順番を考えてお話ししましょう。保護者の方がお子さまのお話した内容を下に記入してください。

<学習のアドバイス>絵の説明だけに終わらないようにすることが大切です。まずは、何をしている様子なのかを考えましょう。人物の名前や、どんな会話をしているか想像してみると、お話の内容が充実していきます。※この問題に正解はありません。



あなたの考えたお話



あなたの考えたお話

※1. このプリントは、しながわ・目黒こどもスクールのウェブサイトでダウンロードができます。無断複写・引用はご遠慮ください。
 ※2. このプリントを活用したオンライン授業のスケジュールは、しながわ・目黒こどもスクールのウェブサイトでご確認ください。



おうちで、やろう。

Study at home. 小学校受験の家庭学習教材

言語：お話づくり2

2枚の絵でお話づくりをします。順番を考えてお話ししましょう。保護者の方がお子さまのお話した内容を下に記入してください。

<学習のアドバイス>絵の説明だけに終わらないようにすることが大切です。まずは、何をしている様子なのかを考えましょう。人物の名前や、どんな会話をしているか想像してみると、お話の内容が充実していきます。※この問題に正解はありません。



あなたの考えたお話



あなたの考えたお話

※1. このプリントは、しながわ・目黒こどもスクールのウェブサイトでダウンロードができます。無断複写・引用はご遠慮ください。
 ※2. このプリントを活用したオンライン授業のスケジュールは、しながわ・目黒こどもスクールのウェブサイトでご確認ください。

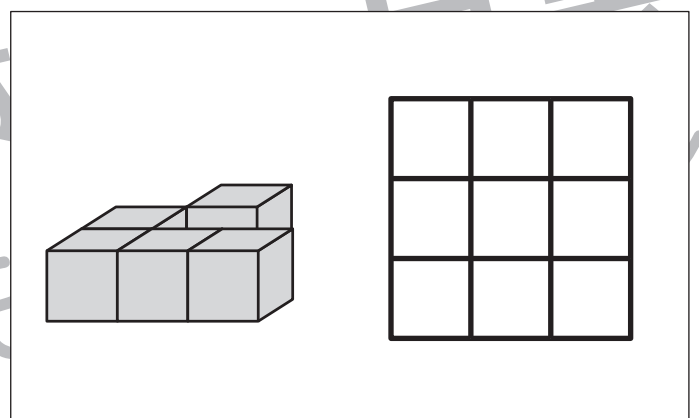
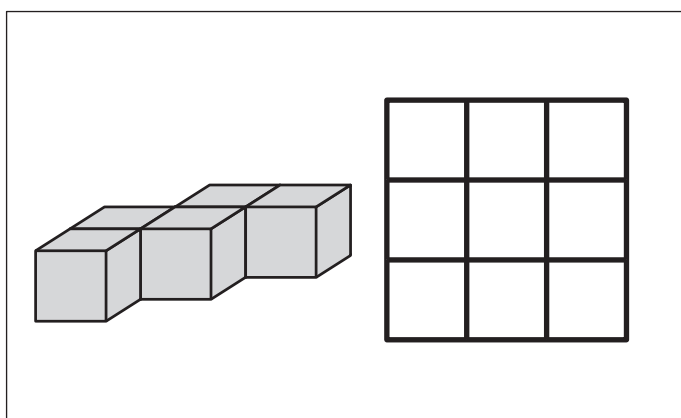
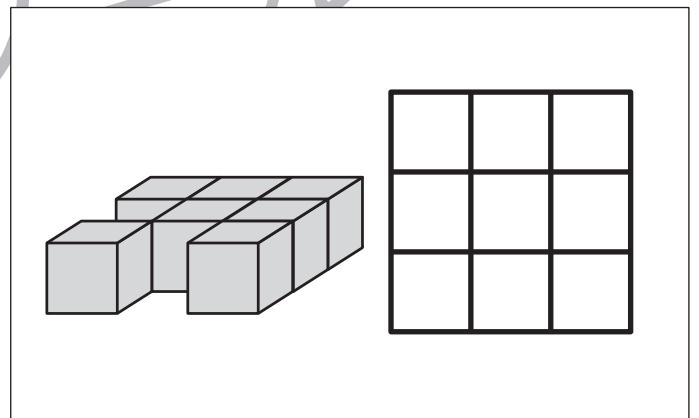
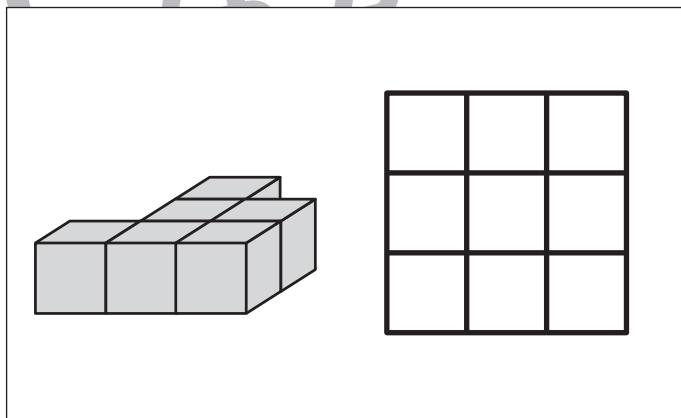
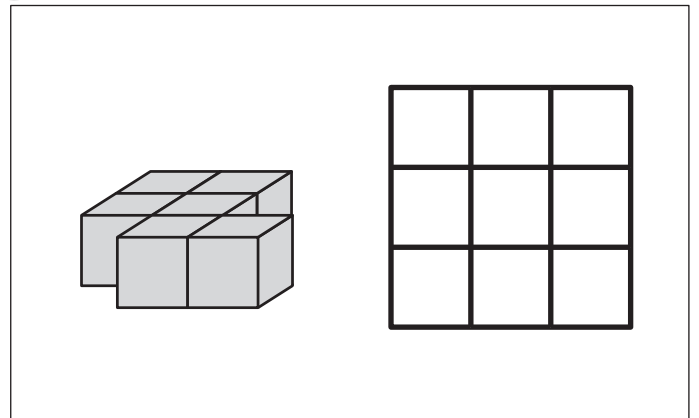
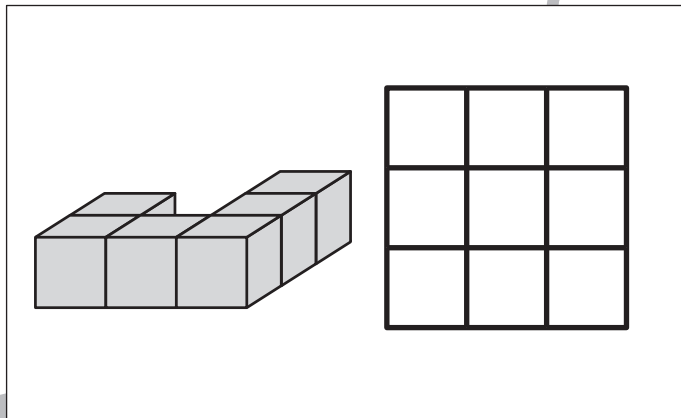
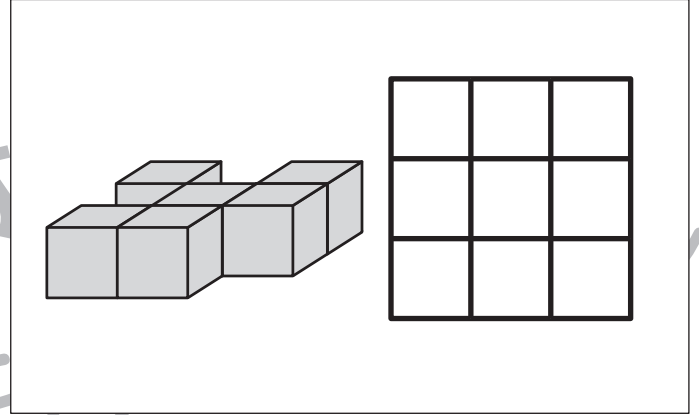
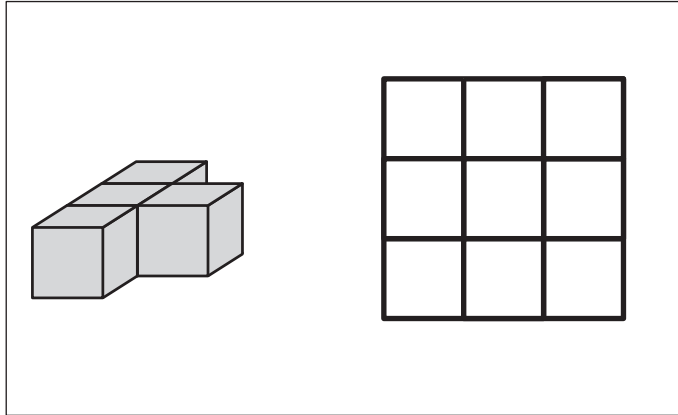


おうちで、やろう。

Study at home. 小学校受験の家庭学習教材

推理：四方観察 13

左の積み木を縦と横に3つずつマスがある右の四角の上に置きました。
上から見たとき、どの場所に積み木を置いたのかを考えてその場所を塗ります。



※1. このプリントは、しながわ・目黒こどもスクールのウェブサイトでダウンロードができます。無断複写・引用はご遠慮ください。
※2. このプリントを活用したオンライン授業のスケジュールは、しながわ・目黒こどもスクールのウェブサイトでご確認ください。

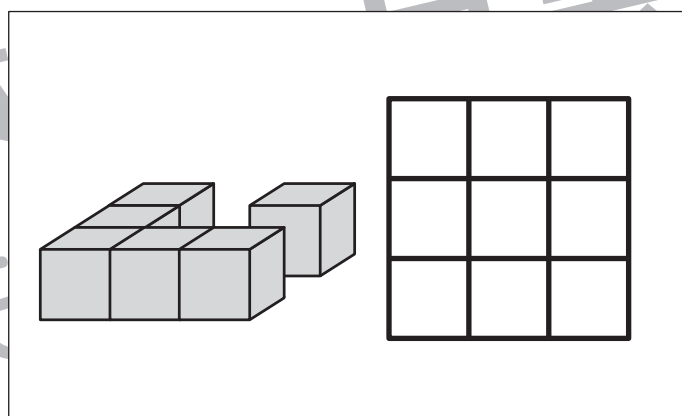
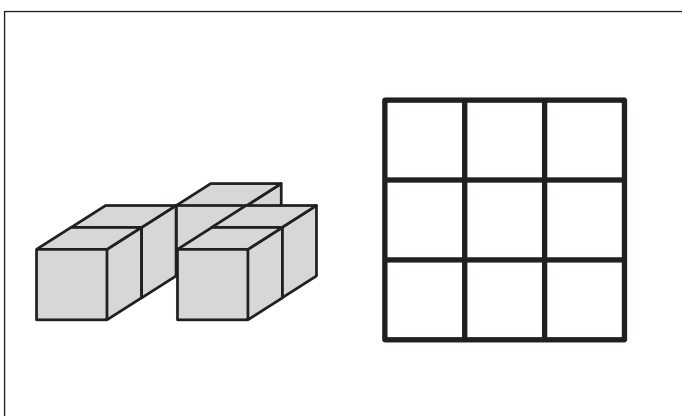
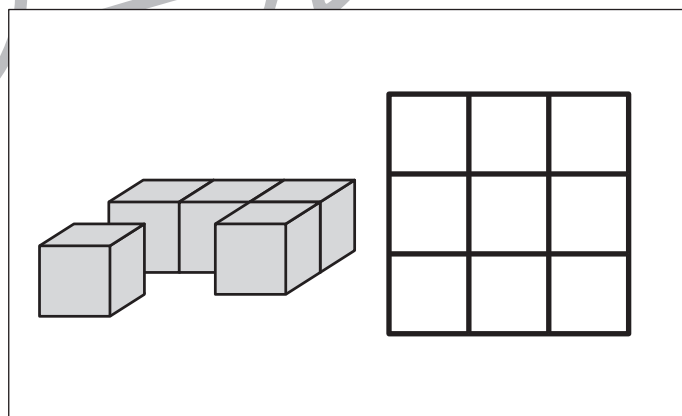
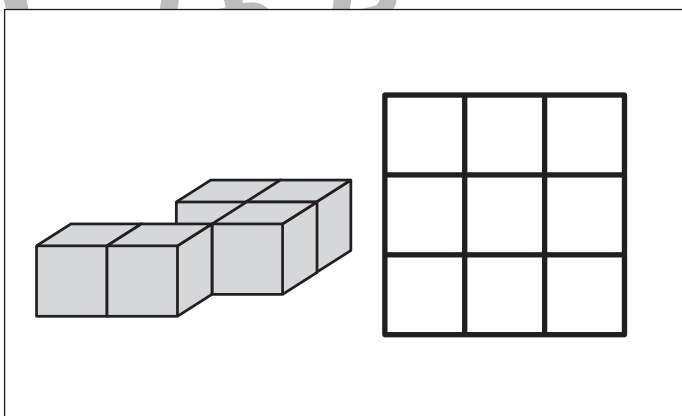
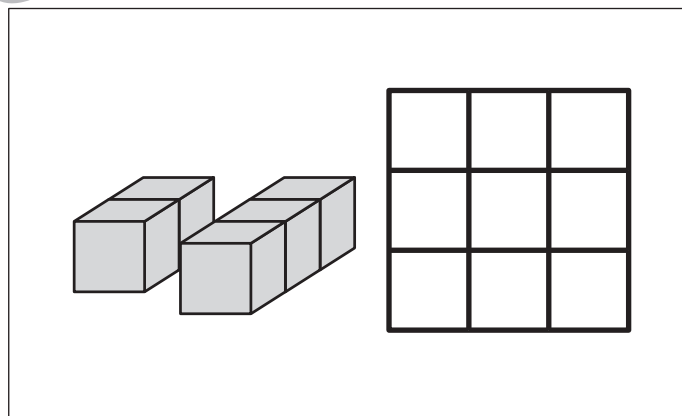
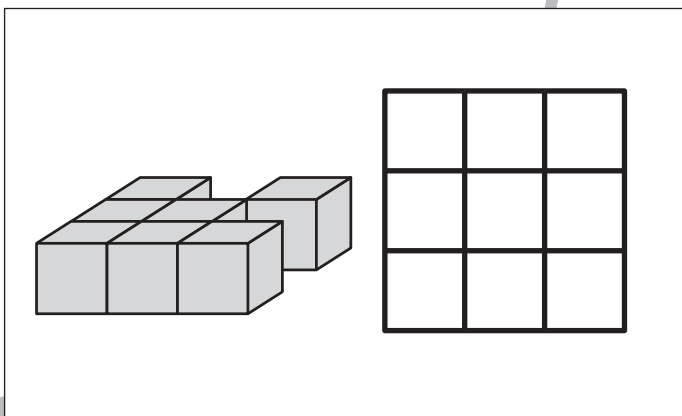
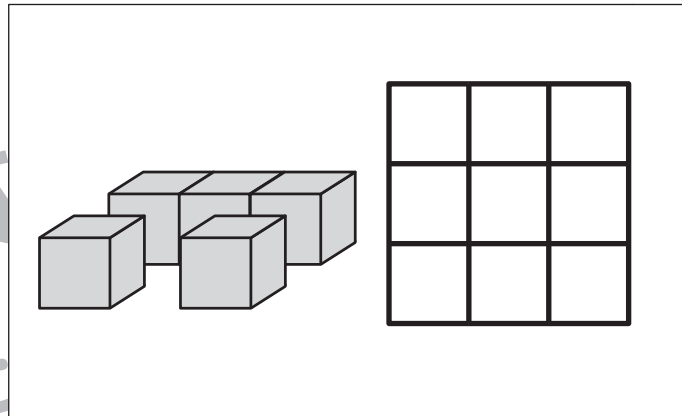
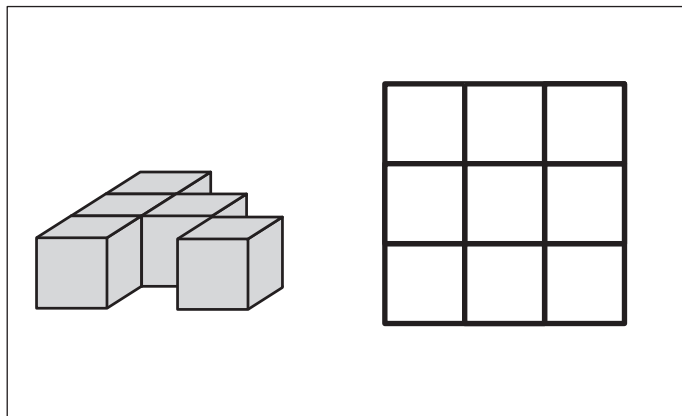


おうちで、やろう。

Study at home. 小学校受験の家庭学習教材

推理：四方観察 14

左の積み木を縦と横に3つずつマスがある右の四角の上に置きました。
上から見たとき、どの場所に積み木を置いたのかを考えてその場所を塗ります。



※1. このプリントは、しながわ・目黒こどもスクールのウェブサイトでダウンロードができます。無断複写・引用はご遠慮ください。
※2. このプリントを活用したオンライン授業のスケジュールは、しながわ・目黒こどもスクールのウェブサイトでご確認ください。

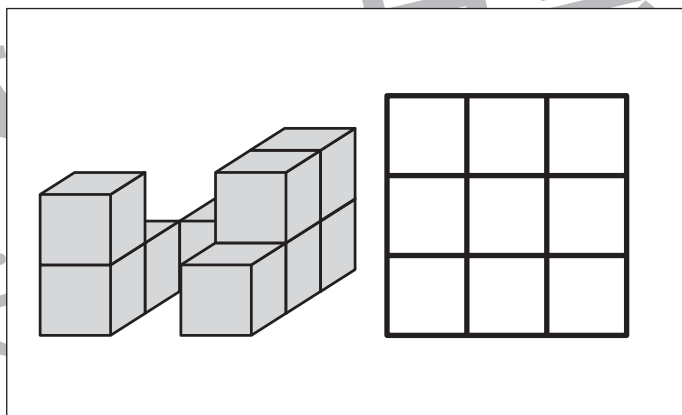
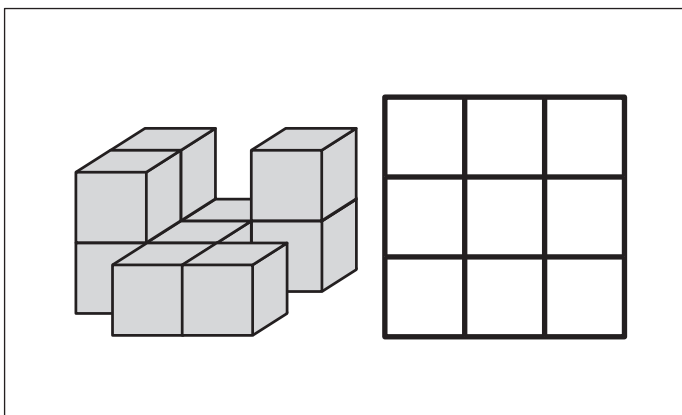
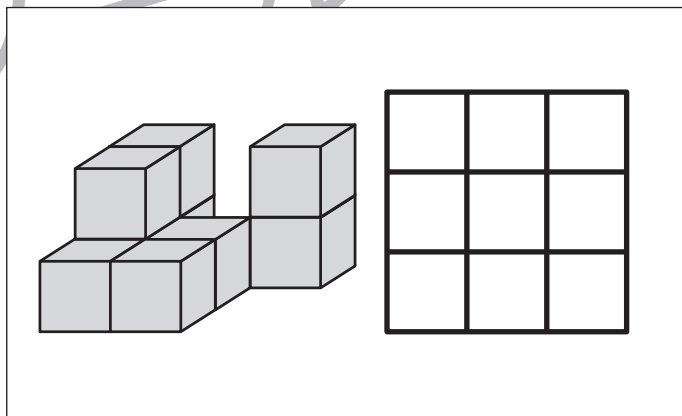
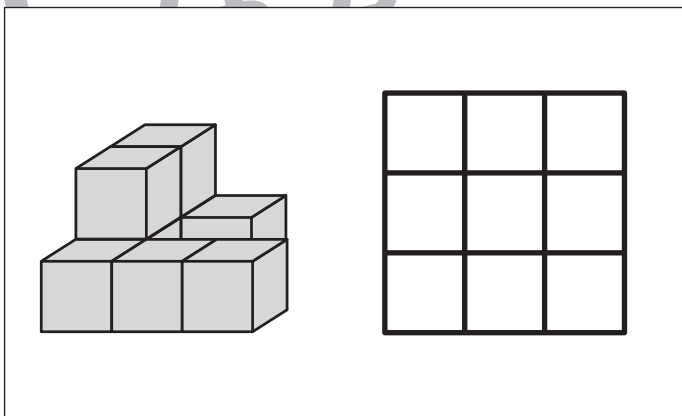
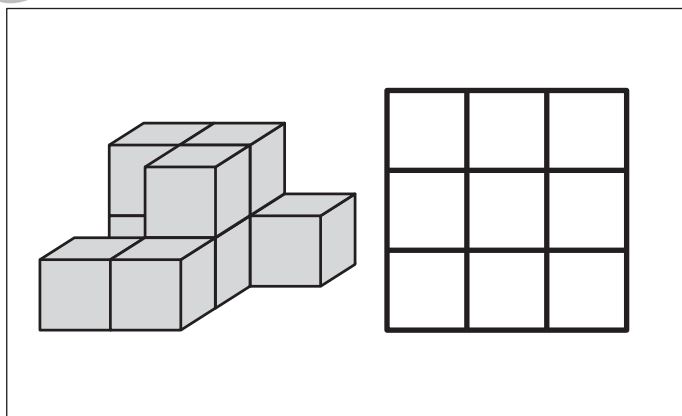
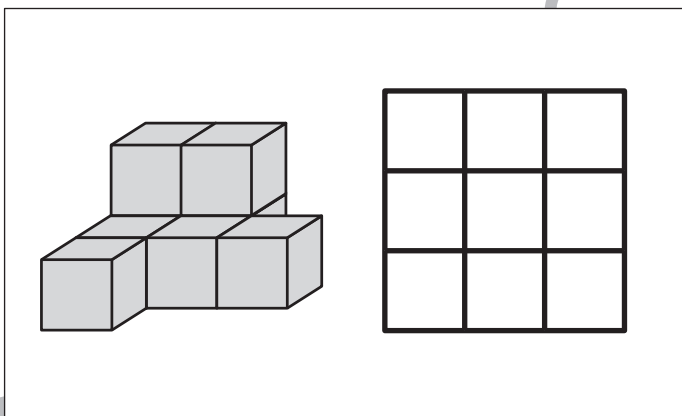
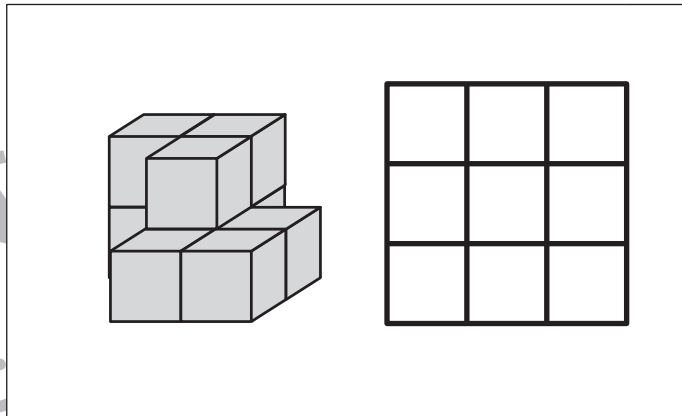
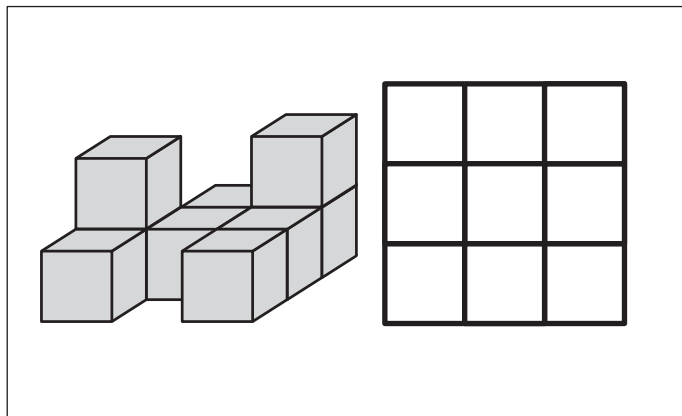


おうちで、やろう。

Study at home. 小学校受験の家庭学習教材

推理：四方観察 15

左の積み木を縦と横に3つずつマスがある右の四角の上に置きました。
上から見たとき、どの場所に積み木を置いたのかを考えてその場所を塗ります。



※1. このプリントは、しながわ・目黒こどもスクールのウェブサイトでダウンロードができます。無断複写・引用はご遠慮ください。
※2. このプリントを活用したオンライン授業のスケジュールは、しながわ・目黒こどもスクールのウェブサイトでご確認ください。



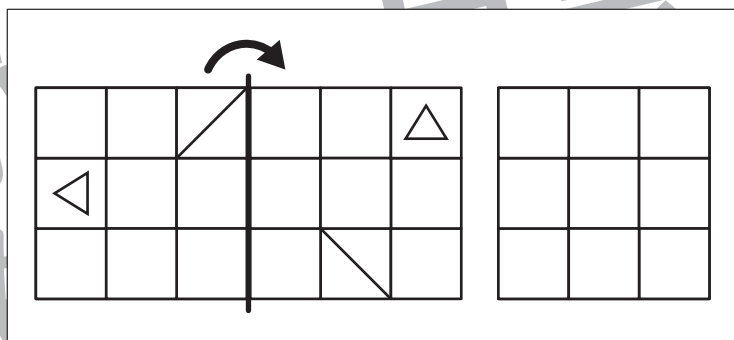
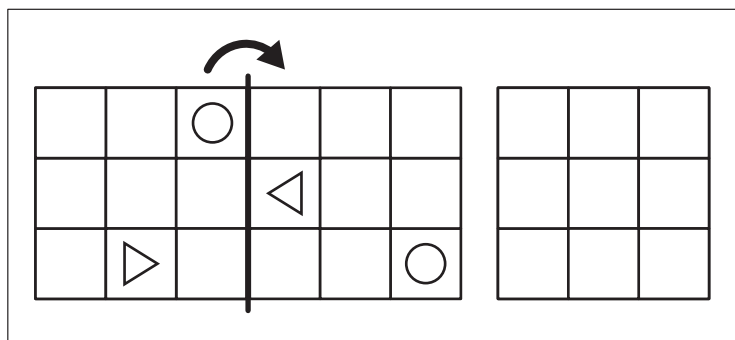
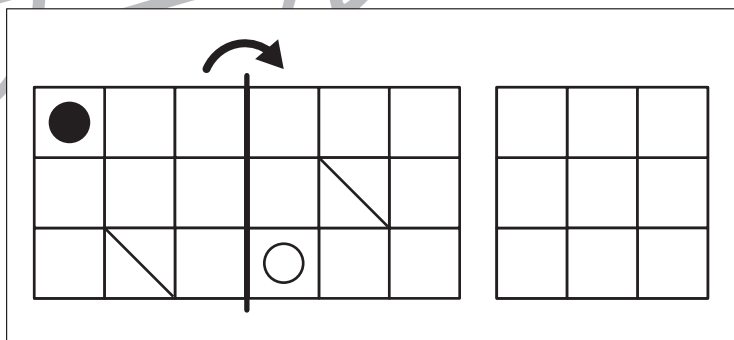
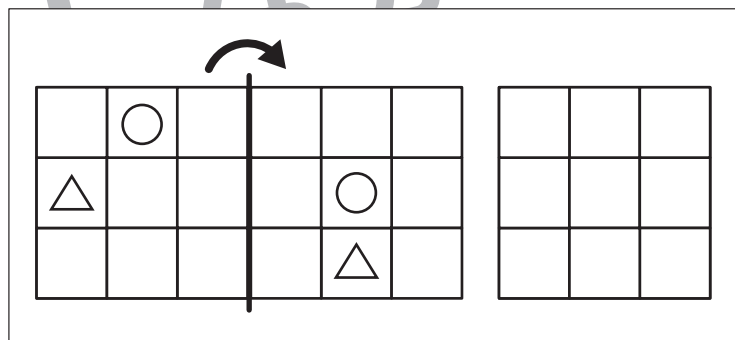
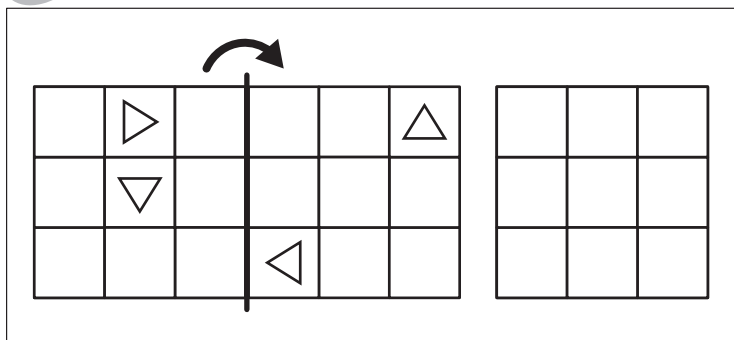
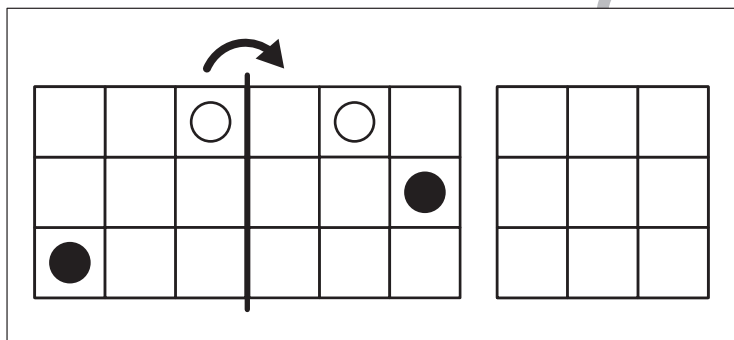
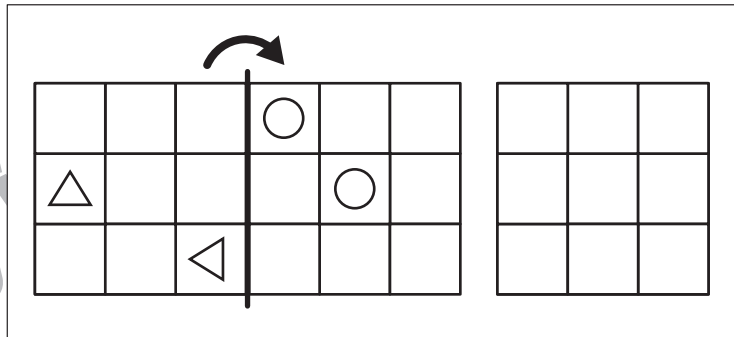
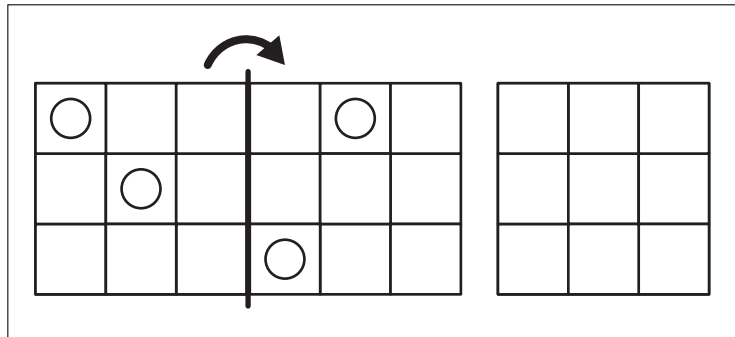


おうちで、やろう。

Study at home. 小学校受験の家庭学習教材

図形：折り重ね 29

左の四角を真ん中の太い線で矢印の方向へ折り重ねた時の見え方を考えて、右の四角に形をかきます。



※1. このプリントは、しながわ・目黒こどもスクールのウェブサイトでダウンロードができます。無断複写・引用はご遠慮ください。

※2. このプリントを活用したオンライン授業のスケジュールは、しながわ・目黒こどもスクールのウェブサイトでご確認ください。

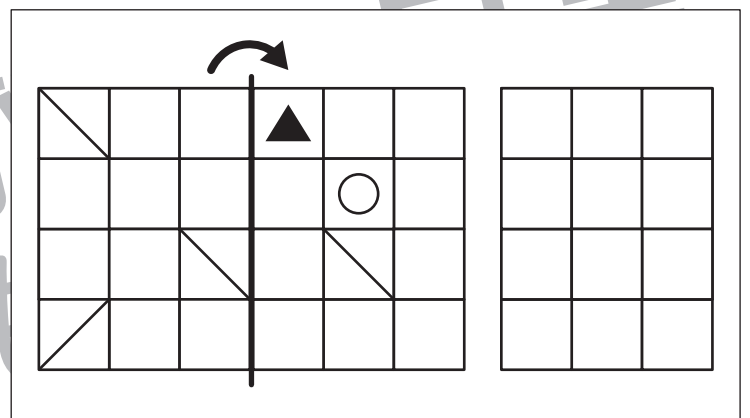
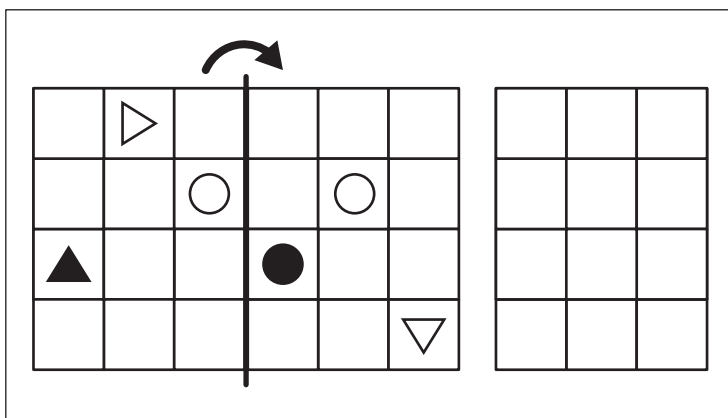
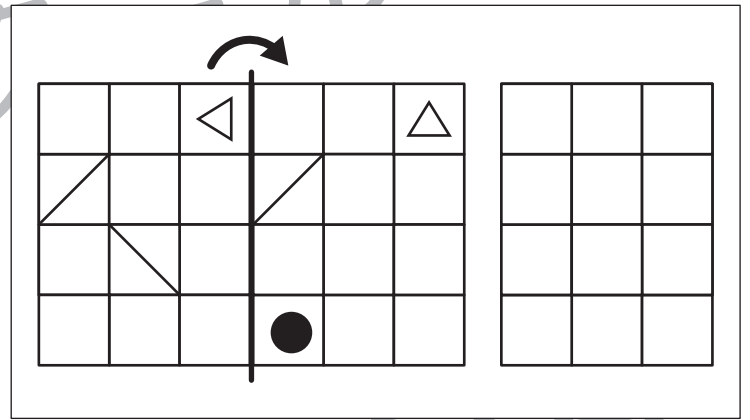
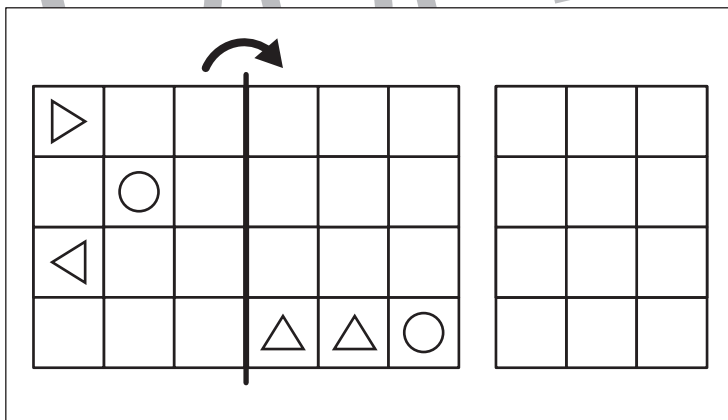
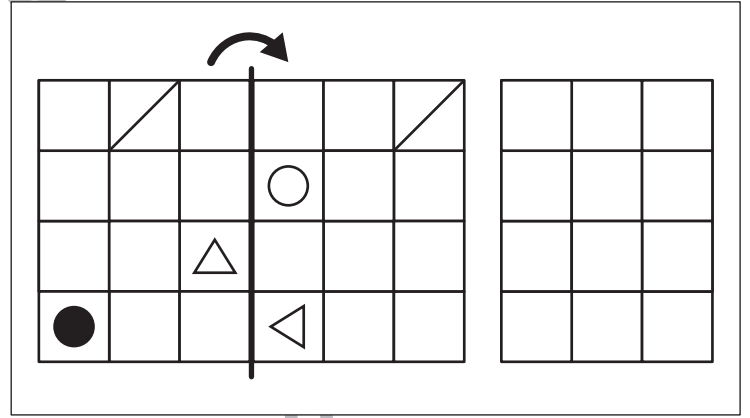
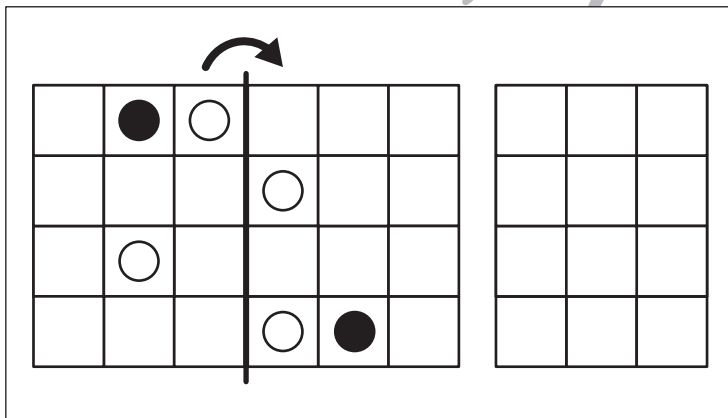
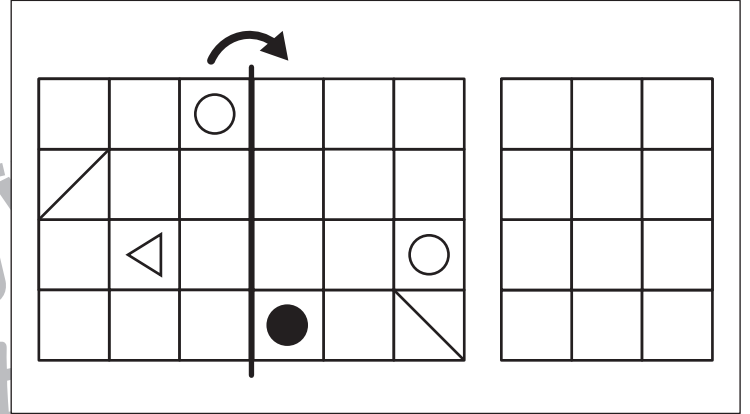
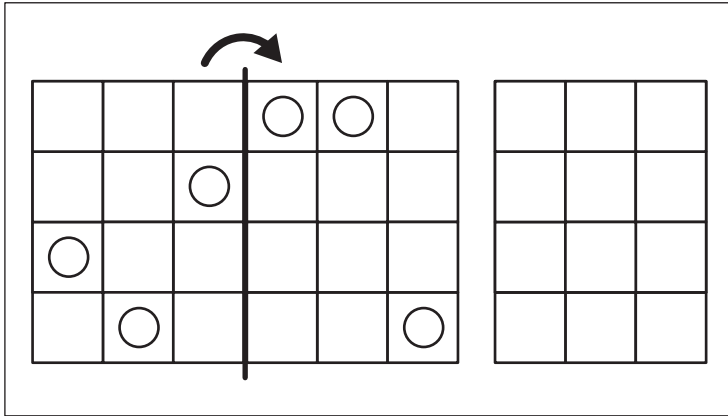


おうちで、よろう。

Study at home. 小学校受験の家庭学習教材

図形：折り重ね 30

左の四角を真ん中の太い線で矢印の方向へ折り重ねた時の見え方を考えて、右の四角に形をかきます。



※1. このプリントは、しながわ・目黒こどもスクールのウェブサイトでダウンロードができます。無断複写・引用はご遠慮ください。
 ※2. このプリントを活用したオンライン授業のスケジュールは、しながわ・目黒こどもスクールのウェブサイトでご確認ください。



おうちで、やろう。

Study at home. 小学校受験の家庭学習教材

数量：広さ 16

四角の中の灰色のマスが一番広いものには○、一番狭いものには×をつけます。

--	--	--	--

--	--	--	--

--	--	--	--

--	--	--	--

※1. このプリントは、しながわ・目黒こどもスクールのウェブサイトでダウンロードができます。無断複写・引用はご遠慮ください。
 ※2. このプリントを活用したオンライン授業のスケジュールは、しながわ・目黒こどもスクールのウェブサイトでご確認ください。

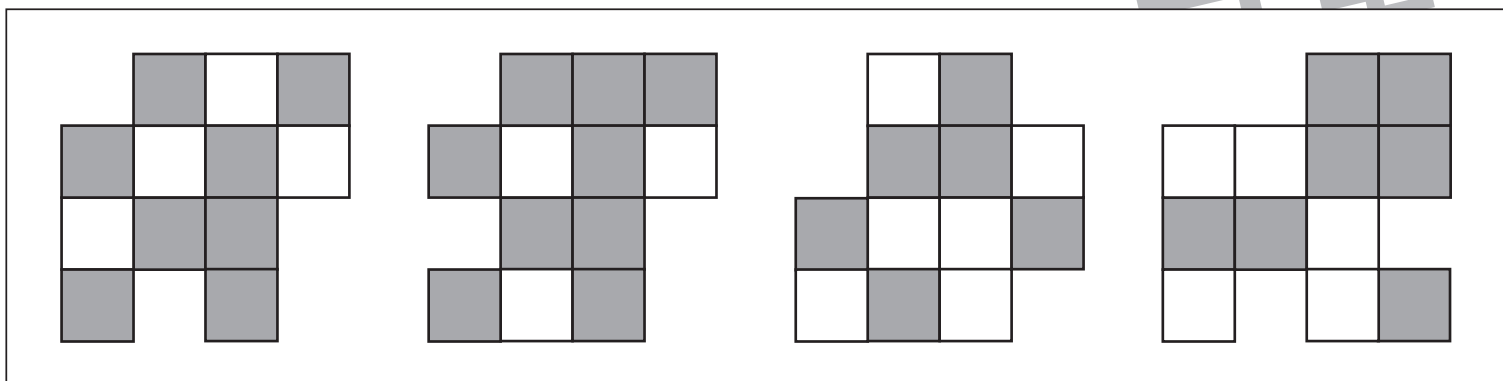
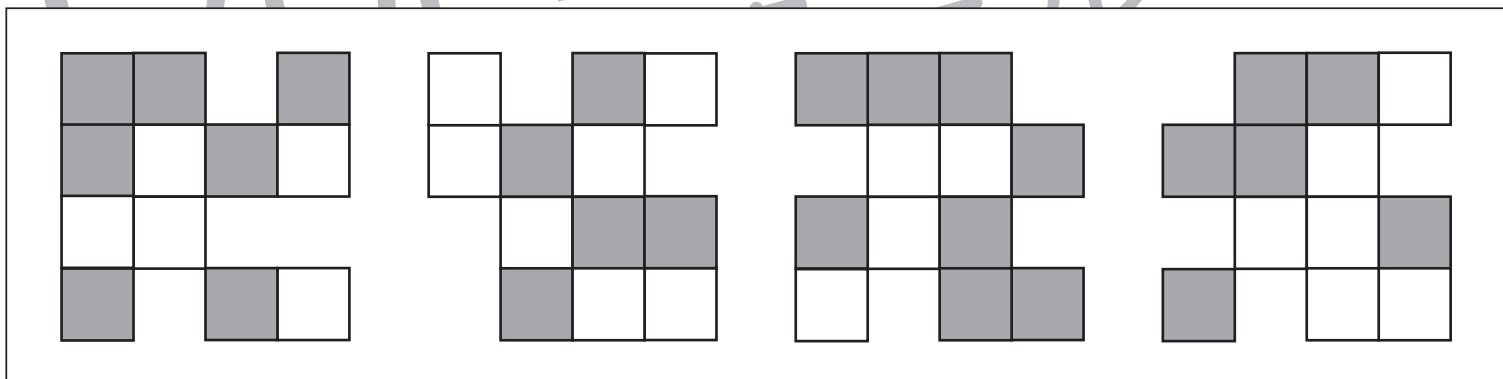
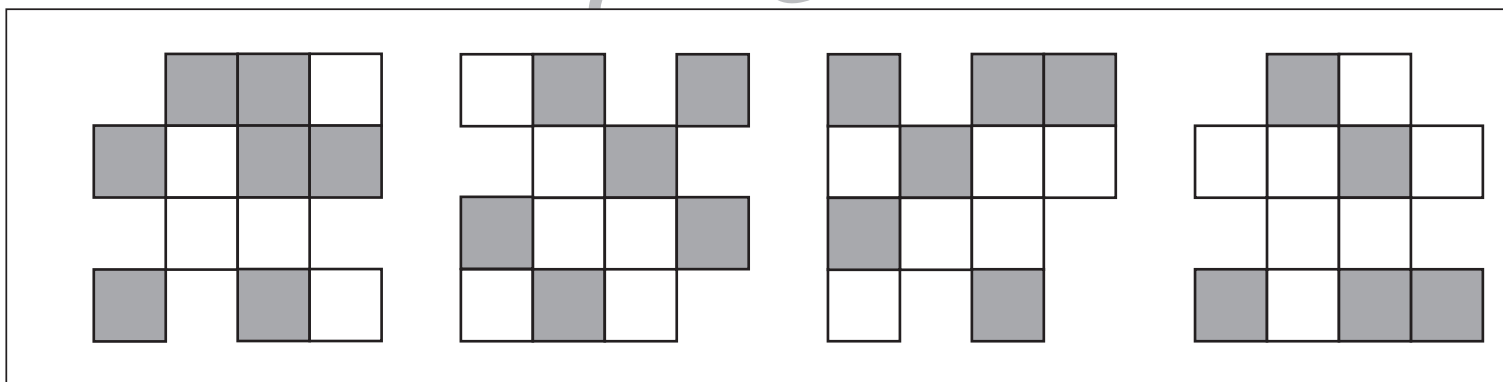
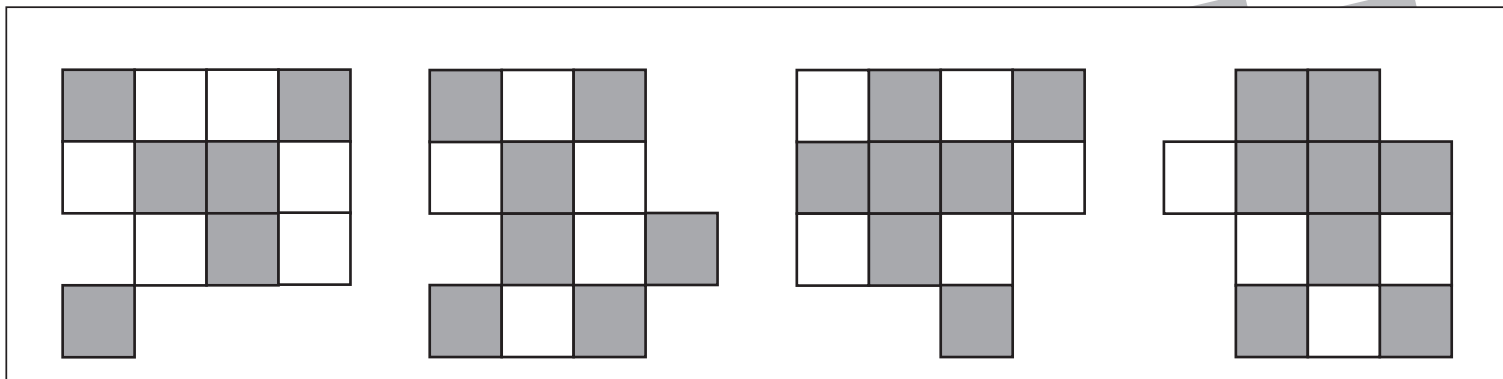


おうちで、やろう。

Study at home. 小学校受験の家庭学習教材

数量：広さ 17

四角の中の灰色のマスが一番広いものには○、一番狭いものには×をつけます。



※1. このプリントは、しながわ・目黒こどもスクールのウェブサイトでダウンロードができます。無断複写・引用はご遠慮ください。
 ※2. このプリントを活用したオンライン授業のスケジュールは、しながわ・目黒こどもスクールのウェブサイトでご確認ください。



おうちで、やろう。

Study at home. 小学校受験の家庭学習教材

絵画：条件画 16

家族と動物園にいる絵をかきます。

描いたあとはどんな絵なのか、お家の人に話してみましょう。(誰がいるのか、何をしているのか、何の動物がいるかなど)

※用紙の向きは縦向きでも横向きでもかまいません。※このプリントに解答はありません。

※1. このプリントは、しながわ・目黒こどもスクールのウェブサイトダウンロードができます。無断複写・引用はご遠慮ください。

※2. このプリントを活用したオンライン授業のスケジュールは、しながわ・目黒こどもスクールのウェブサイトでご確認ください。