



おうちで、やろう。 年中児版

Study at home. 小学校受験の家庭学習教材

言語：音の理解 7

問題を聞いて①、②それぞれの問題に取り組みます。

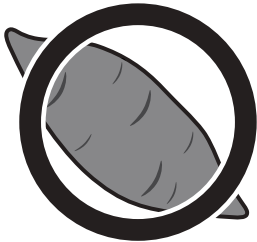
①「り」の音が入る絵に○をつけます。

②「い」の音が入る絵に○をつけます。

①

②

※1. このプリントは、しながわ・目黒こどもスクールのウェブサイトダウンロードができます。無断複写・引用はご遠慮ください。

※2. このプリントを活用したオンライン授業のスケジュールは、しながわ・目黒こどもスクールのウェブサイトでご確認ください。



おうちで、やろう。 年中児版

Study at home. 小学校受験の家庭学習教材

言語：音の理解 8

問題を聞いて①、②それぞれの問題に取り組みます。

①「う」の音が入る絵に○をつけます。

②「た」の音が入る絵に○をつけます。

①

②

※1. このプリントは、しながわ・目黒こどもスクールのウェブサイトでダウンロードができます。無断複写・引用はご遠慮ください。

※2. このプリントを活用したオンライン授業のスケジュールは、しながわ・目黒こどもスクールのウェブサイトでご確認ください。

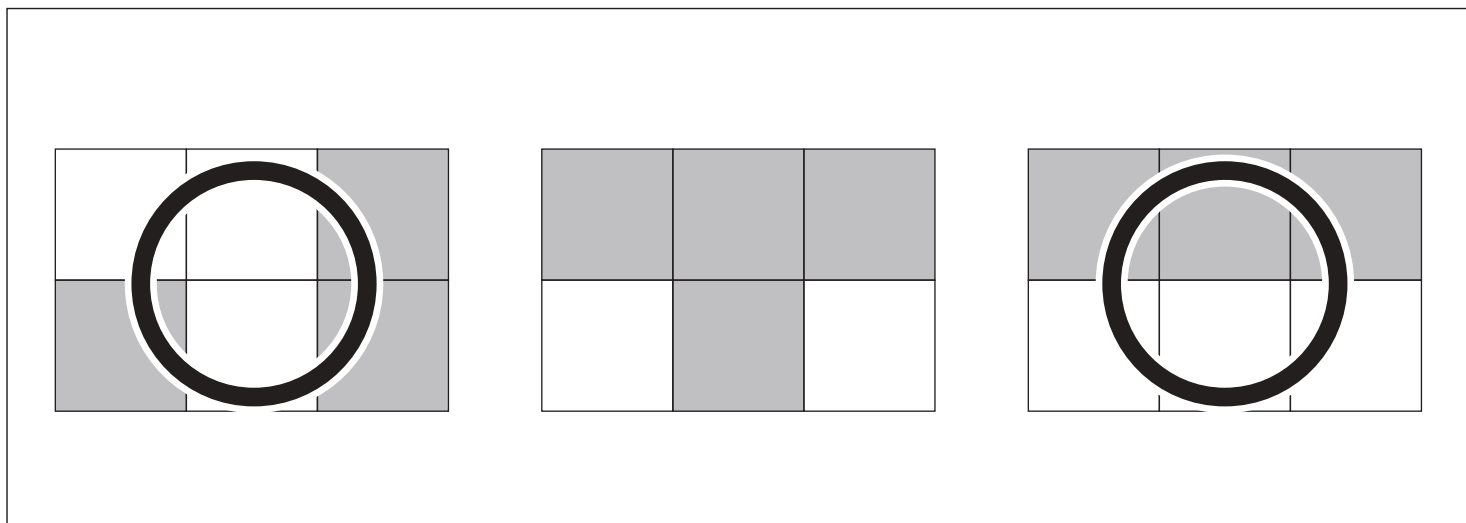
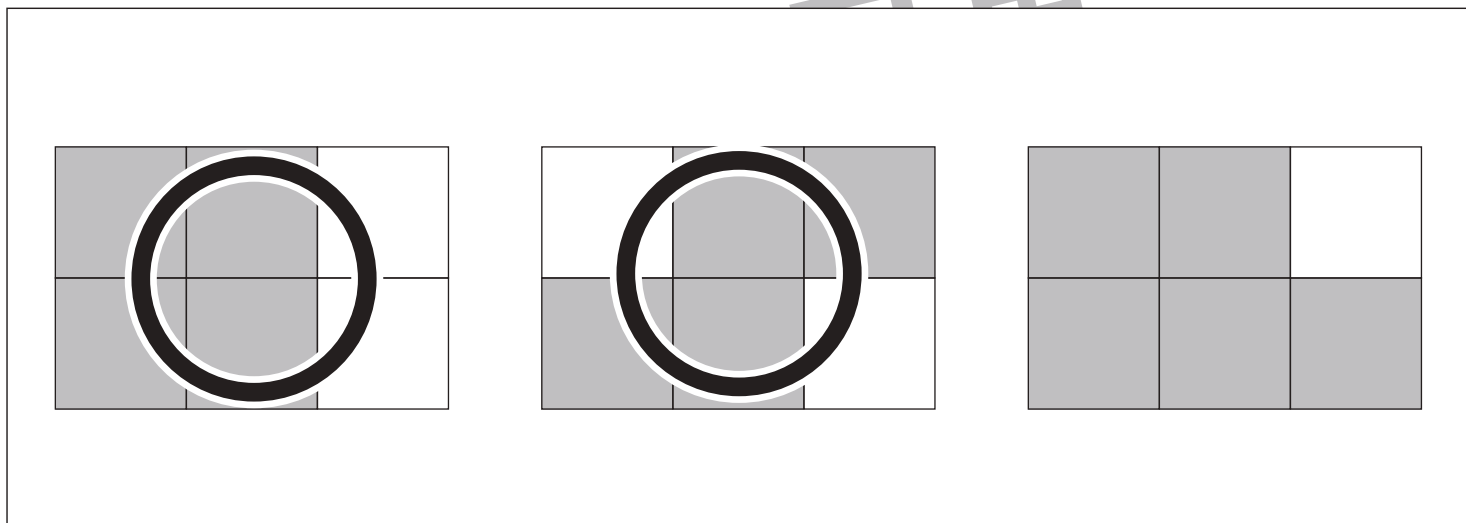
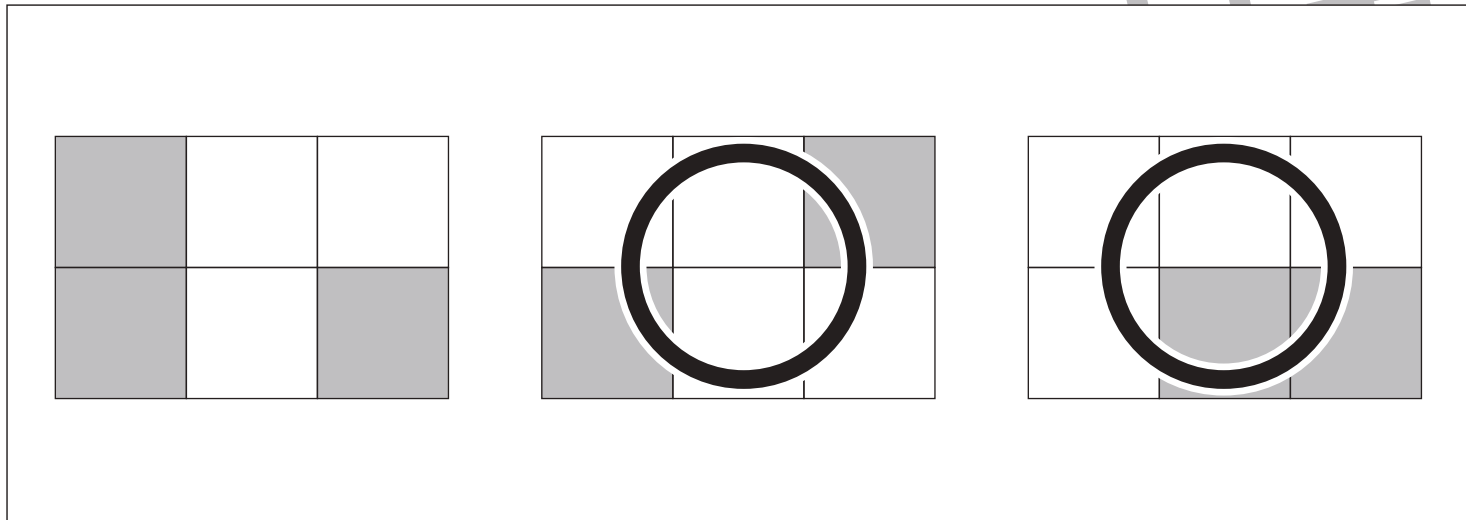


おうちで、やろう。年中児版

Study at home. 小学校受験の家庭学習教材

図形：広さ5

横に並んだ3つの四角の中で灰色の部分の広さが同じものを2つえらんで、○をつけます。



※1. このプリントは、しながわ・目黒こどもスクールのウェブサイトからダウンロードできます。無断複写・引用はご遠慮ください。
 ※2. このプリントを活用したオンライン授業のスケジュールは、しながわ・目黒こどもスクールのウェブサイトでご確認ください。

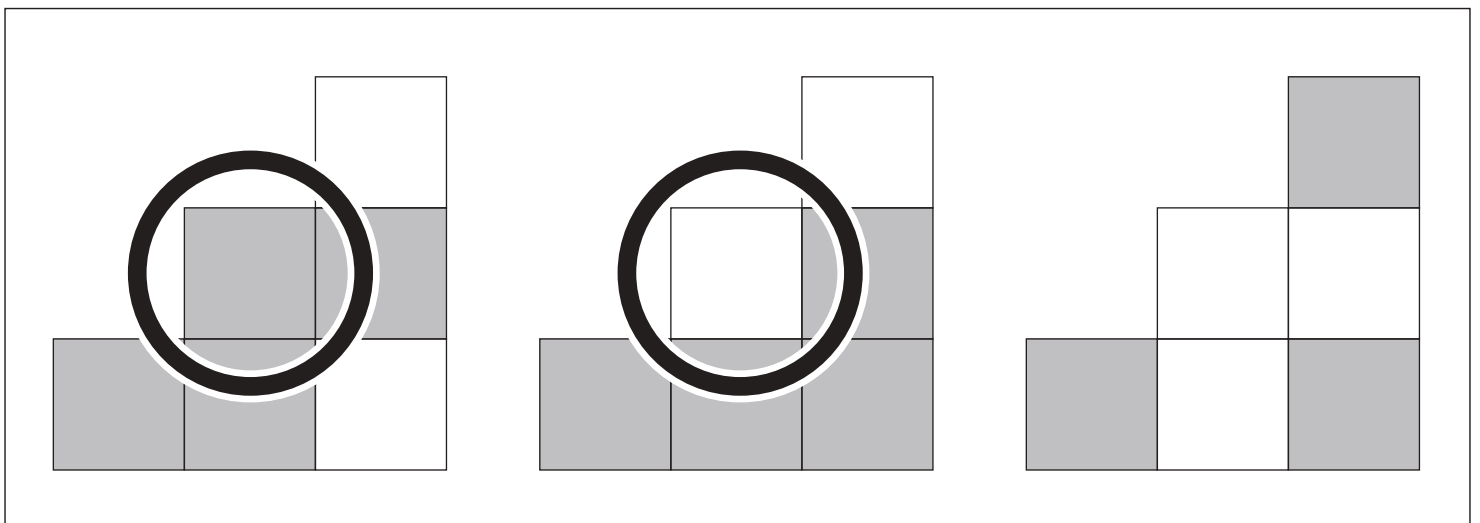
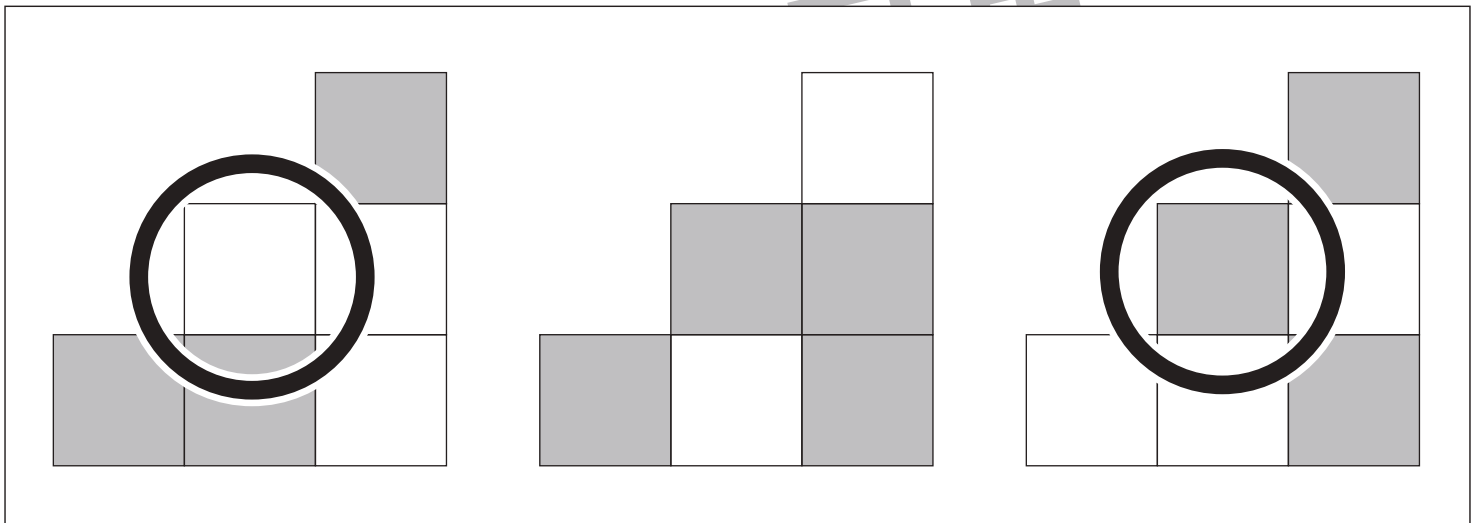
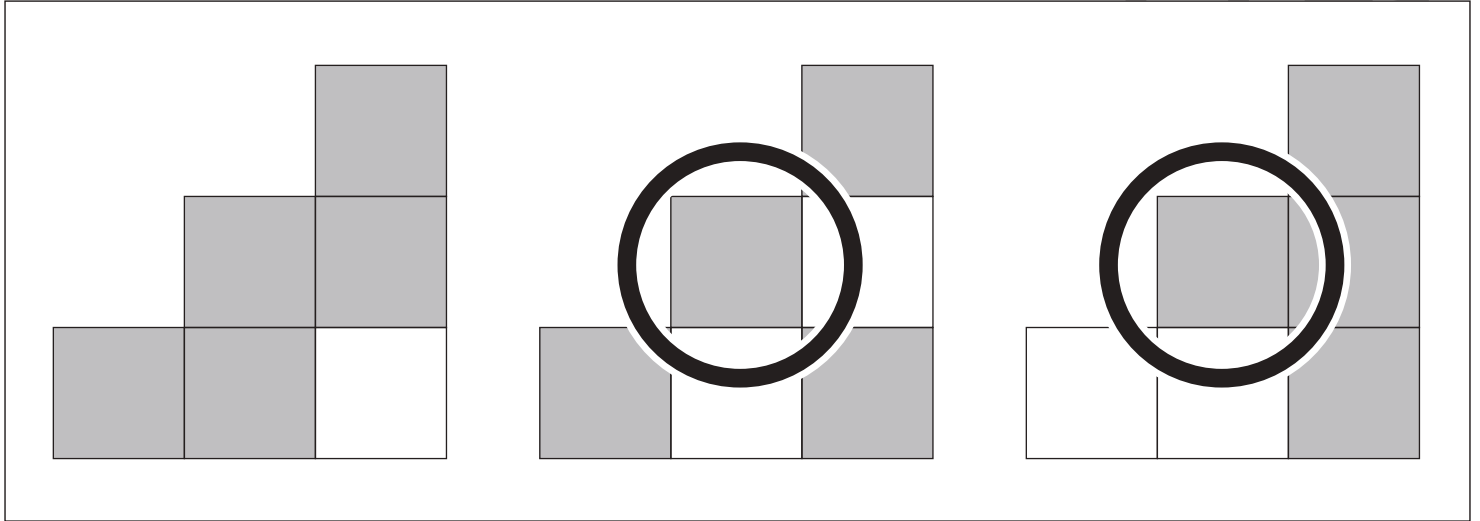


おうちで、やろう。年中児版

Study at home. 小学校受験の家庭学習教材

図形：広さ6

横に並んだ3つの四角の中で灰色の部分の広さが同じものを2つえらんで、○をつけます。



※1. このプリントは、しながわ・目黒こどもスクールのウェブサイトでダウンロードができます。無断複写・引用はご遠慮ください。
 ※2. このプリントを活用したオンライン授業のスケジュールは、しながわ・目黒こどもスクールのウェブサイトでご確認ください。

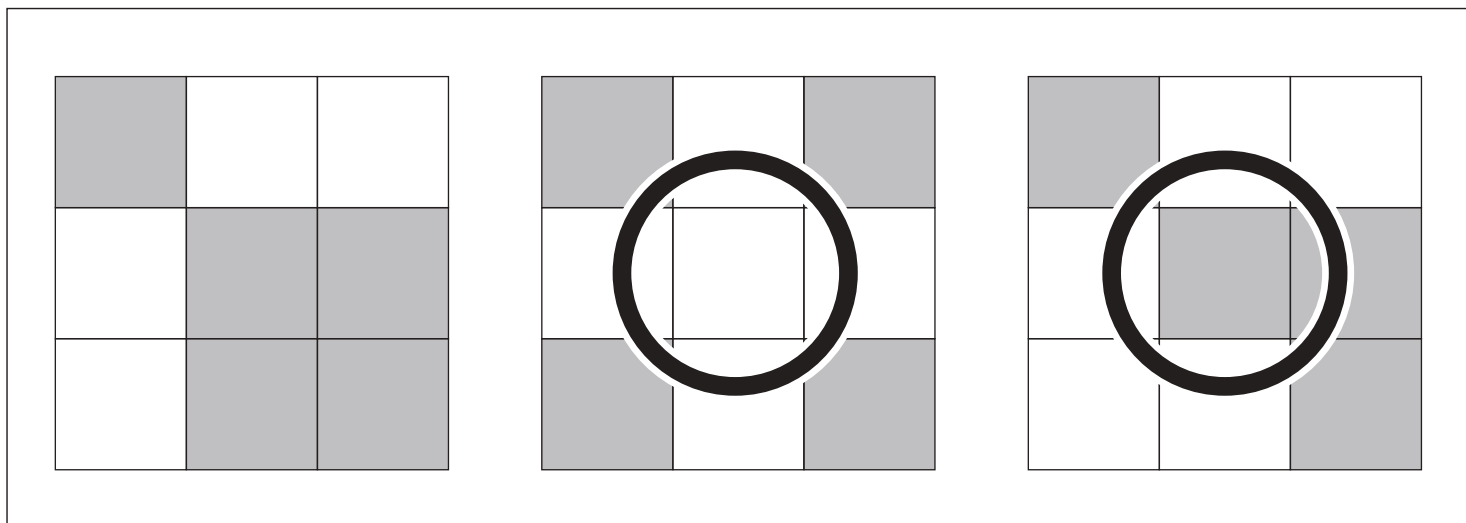
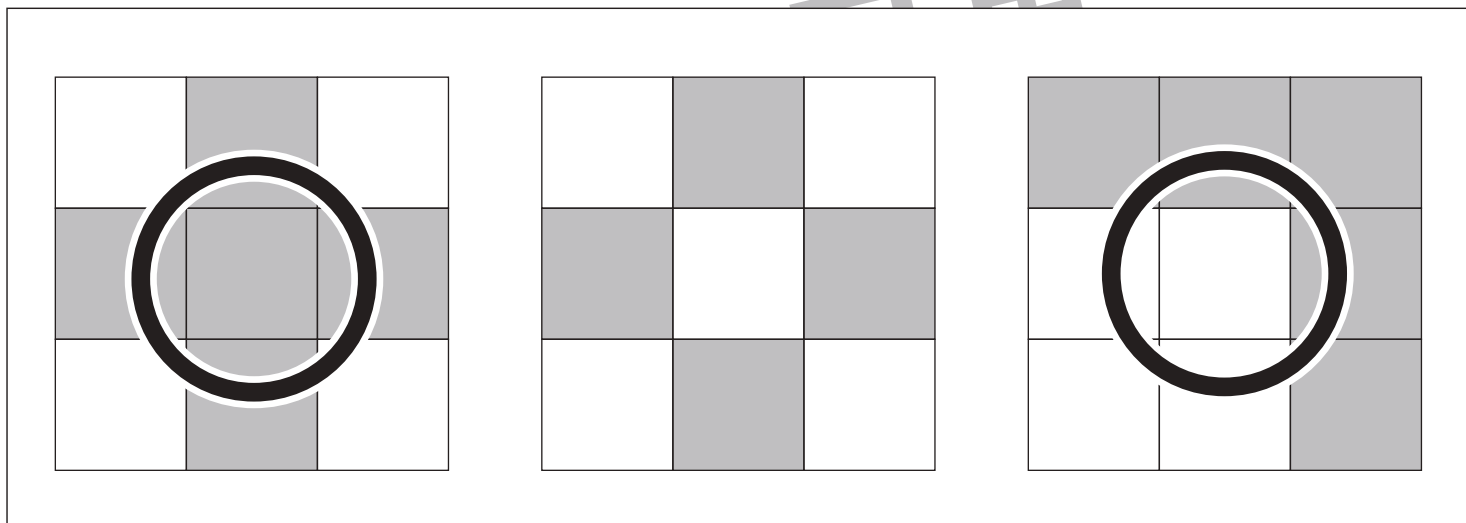
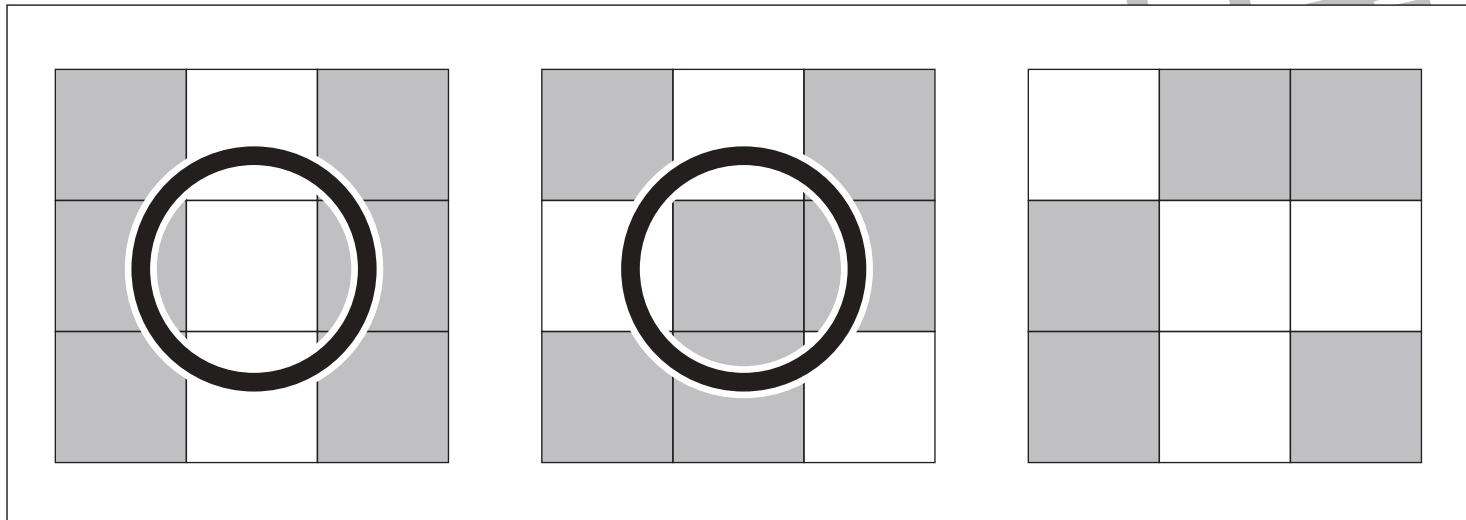


おうちで、やろう。年中児版

Study at home. 小学校受験の家庭学習教材

図形：広さ7

横に並んだ3つの四角の中で灰色の部分の広さが同じものを2つえらんで、○をつけます。



※1. このプリントは、しながわ・目黒こどもスクールのウェブサイトからダウンロードできます。無断複写・引用はご遠慮ください。
 ※2. このプリントを活用したオンライン授業のスケジュールは、しながわ・目黒こどもスクールのウェブサイトでご確認ください。



おうちで、やろう。 年中児版 推理：ブラックボックス 3

Study at home. 小学校受験の家庭学習教材

一番上の四角の中が約束です。果物が箱の中を通ると、数が変わります。

果物がそれぞれの箱の中を通ると何個になるかを考えて、その数だけ右の四角の中の○を塗ります。

1 cherry → [Star] → 4 cherries

3 cherries → [Triangle] → 2 cherries

4 cherries → [Circle] → 3 cherries

2 cherries → [Square] → 5 cherries

4 cherries → [Square] → 10 circles (4 shaded, 6 unshaded)

2 cherries → [Star] → 10 circles (4 shaded, 6 unshaded)

4 cherries → [Triangle] → 10 circles (2 shaded, 8 unshaded)

6 cherries → [Circle] → 10 circles (5 shaded, 5 unshaded)

※1. このプリントは、しながわ・目黒こどもスクールのウェブサイトからダウンロードができます。無断複製・引用はご遠慮ください。
 ※2. このプリントを活用したオンライン授業のスケジュールは、しながわ・目黒こどもスクールのウェブサイトでご確認ください。



おうちで、やろう。 年中児版 推理：ブラックボックス 4

Study at home. 小学校受験の家庭学習教材

一番上の四角の中が約束です。果物が箱の中を通ると、数が変わります。

果物がそれぞれの箱の中を通ると何個になるかを考えて、その数だけ右の四角の中の○を塗ります。

1 cherry → [Star] → 4 cherries

4 cherries → [Triangle] → 2 cherries

4 cherries → [Circle] → 3 cherries

2 cherries → [Square] → 5 cherries

4 cherries → [Square] → [Circle] → 10 circles (3 shaded, 7 unshaded)

4 cherries → [Star] → [Square] → 10 circles (7 shaded, 3 unshaded)

5 cherries → [Triangle] → [Square] → 10 circles (7 shaded, 3 unshaded)

6 cherries → [Star] → [Circle] → 10 circles (7 shaded, 3 unshaded)

※1. このプリントは、しながわ・目黒こどもスクールのウェブサイトでダウンロードができます。無断複製・引用はご遠慮ください。
 ※2. このプリントを活用したオンライン授業のスケジュールは、しながわ・目黒こどもスクールのウェブサイトでご確認ください。